

Sauna BUS 400,Ø230 (RA003)

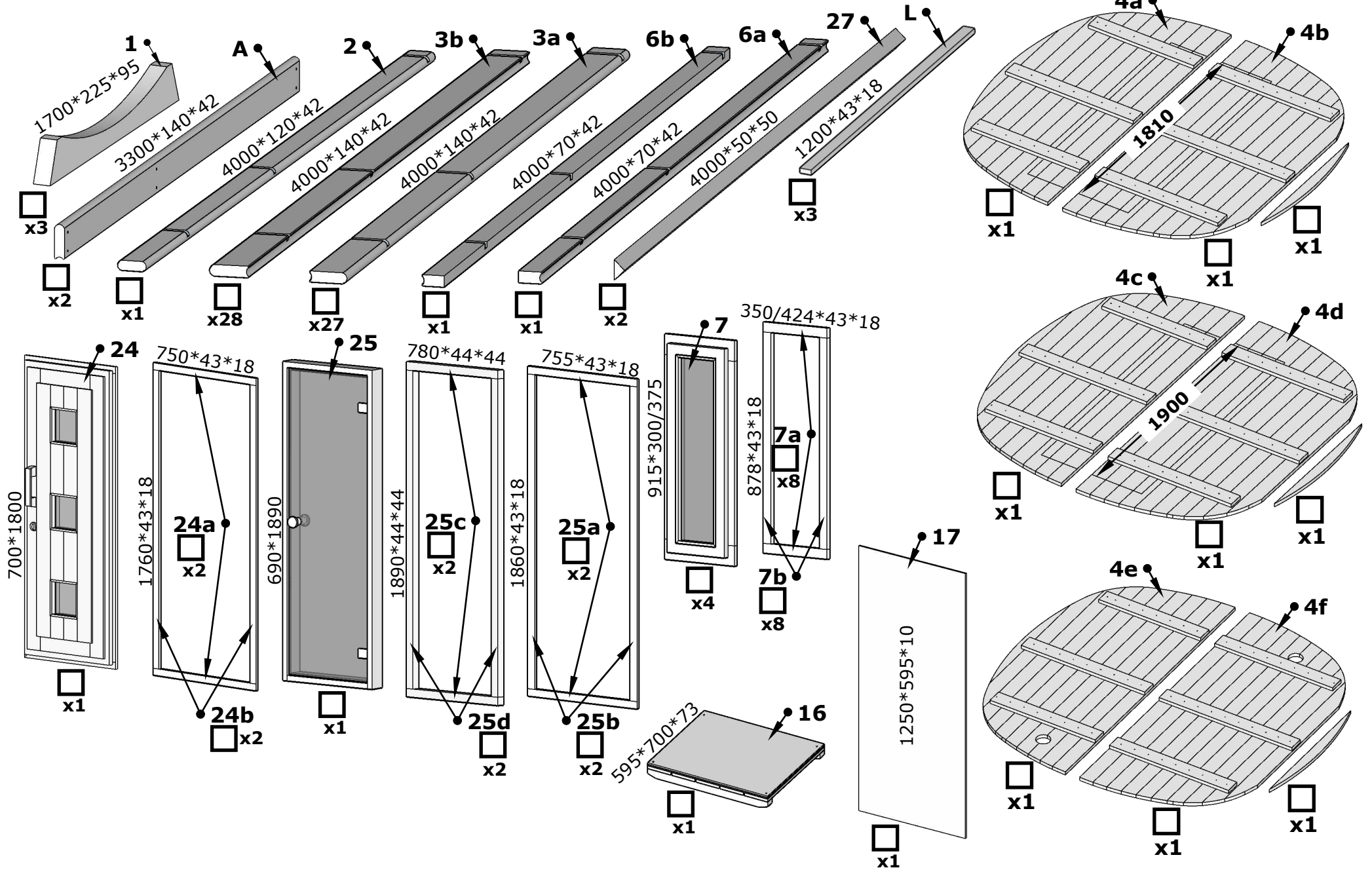
**Bevor sie anfangen mit Saunamontage,
bitte durchlesen sie erst die ganze Anleitung.**

Alle Massen sind in Millimeter angegeben.



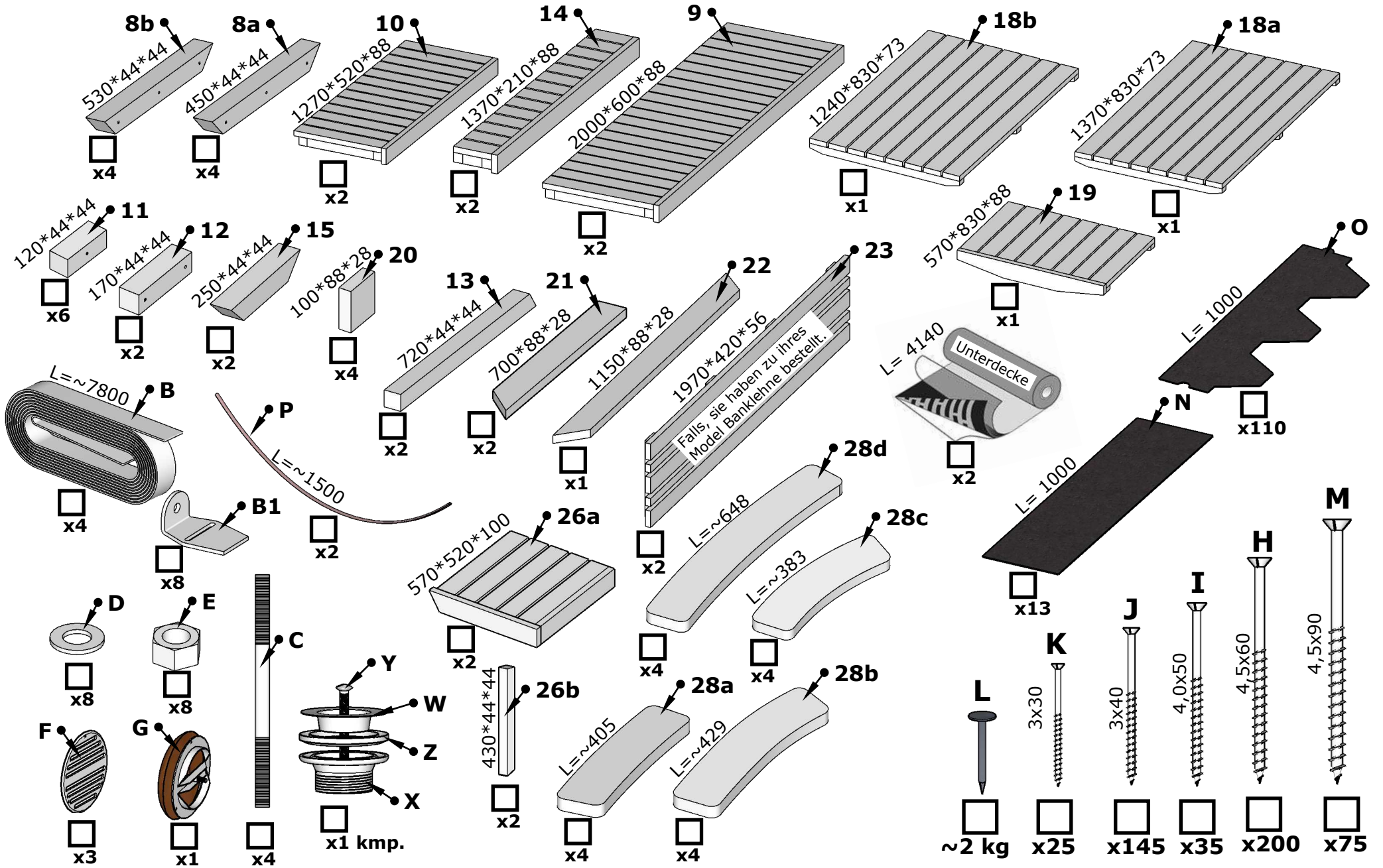
SAUNA BUS 400, Ø230

Stückliste Nr. 1

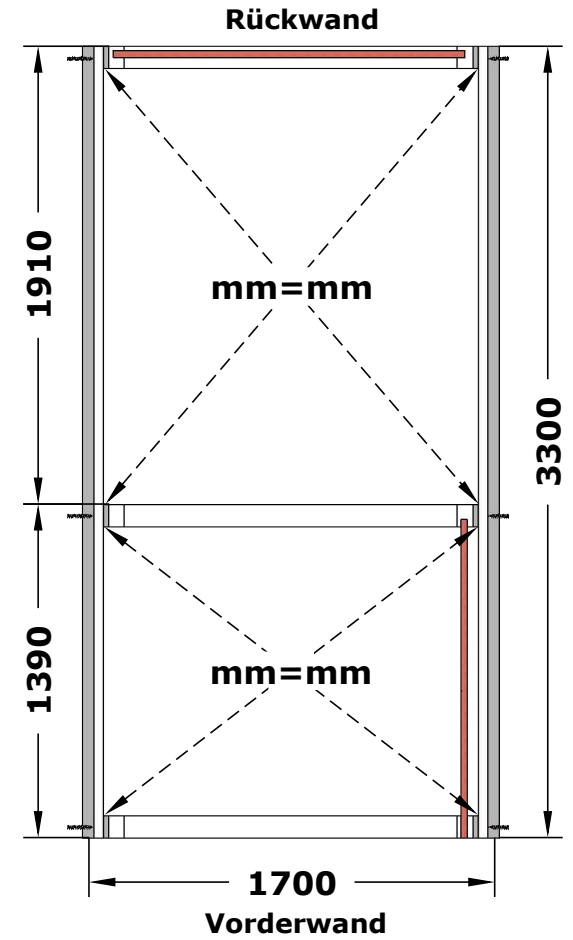
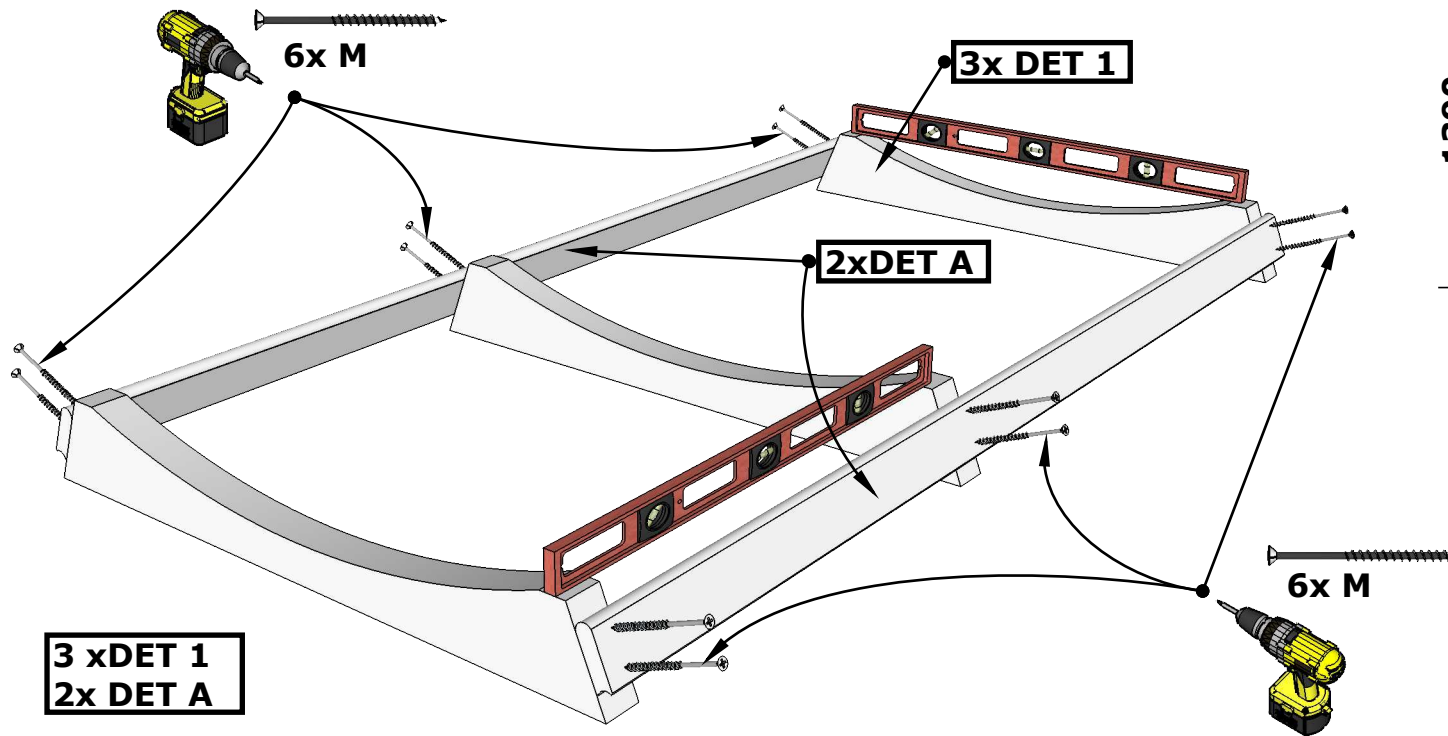


SAUNA BUS 400, Ø230

Stückliste Nr. 2



Sauna BUS 400, Ø200

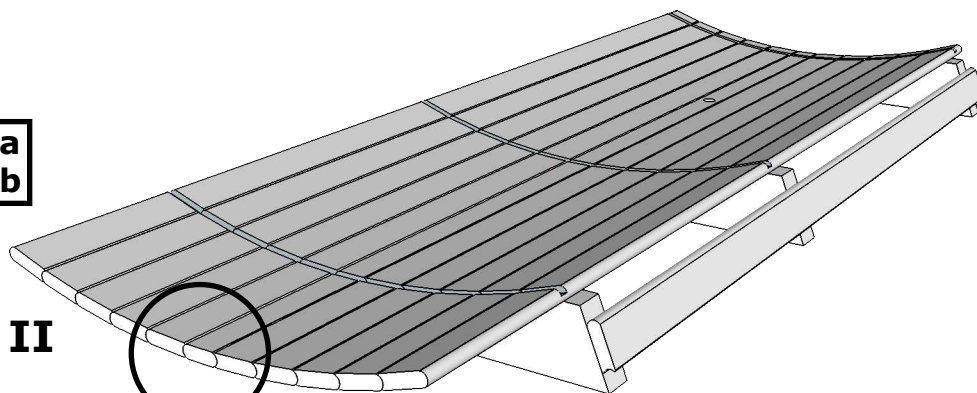


1.

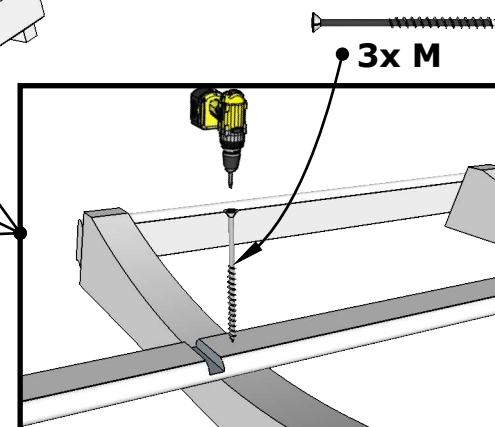
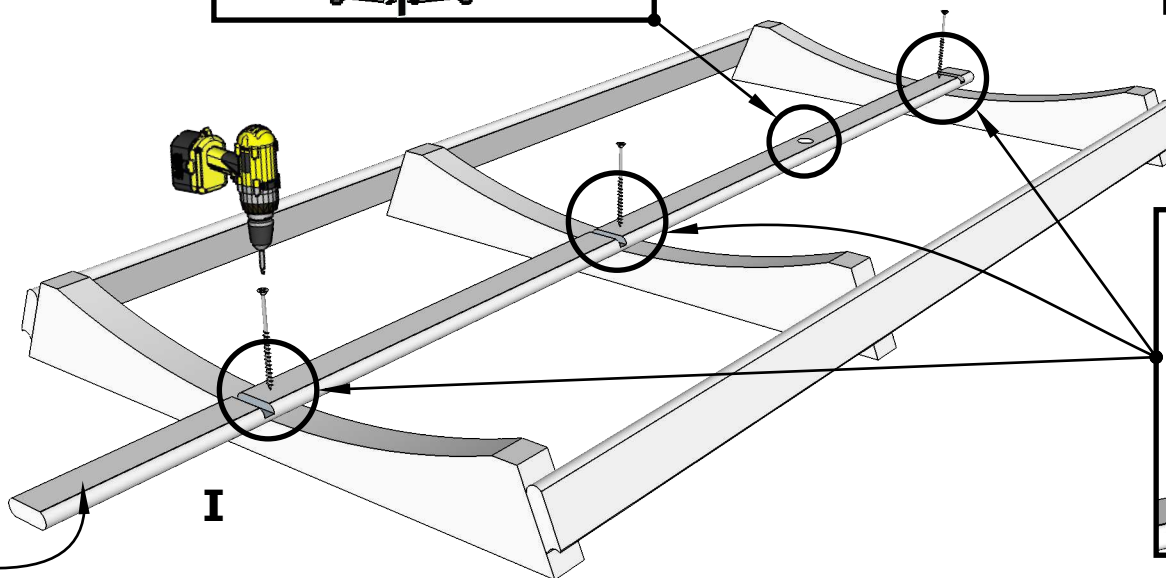
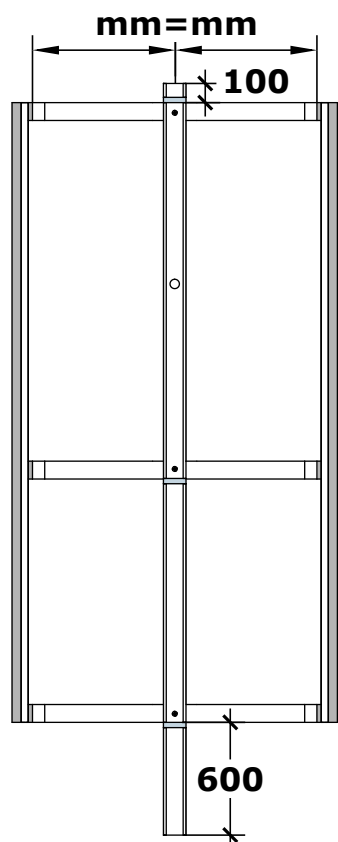
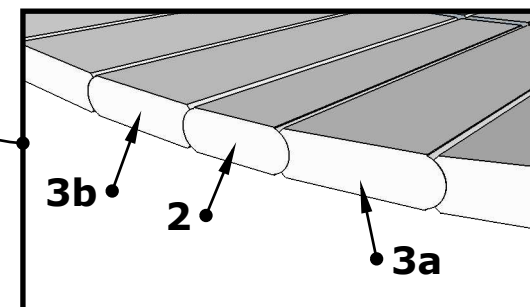
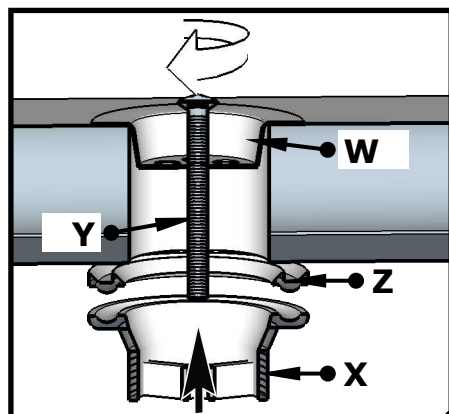
Sauna BUS 400, Ø200



5 x DET 3a
5 x DET 3b



II

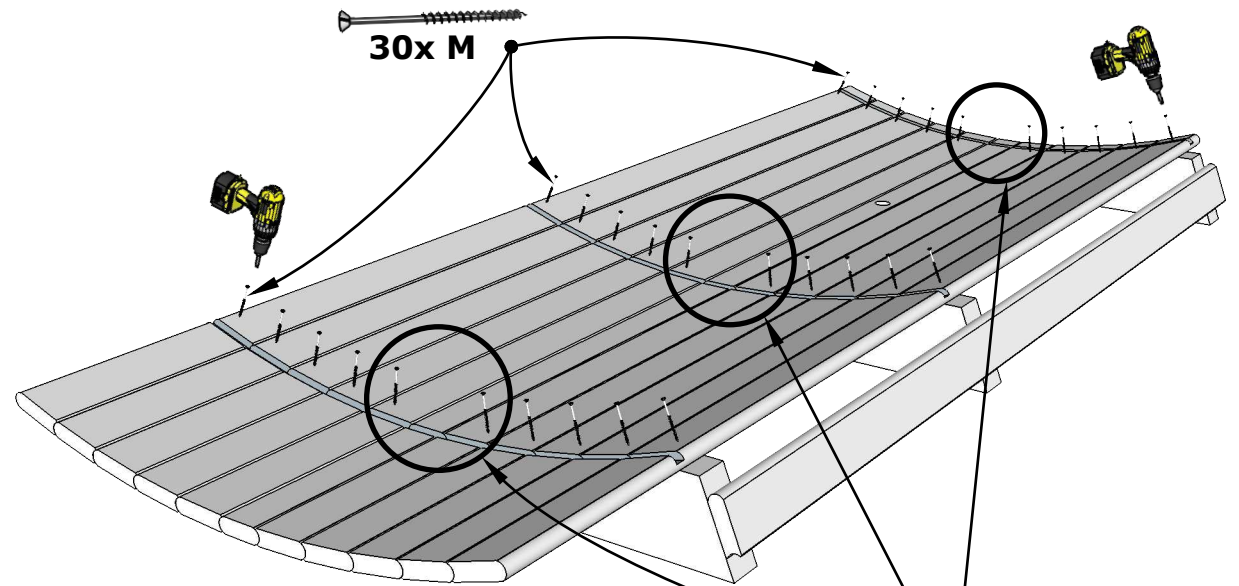


1x DET 2

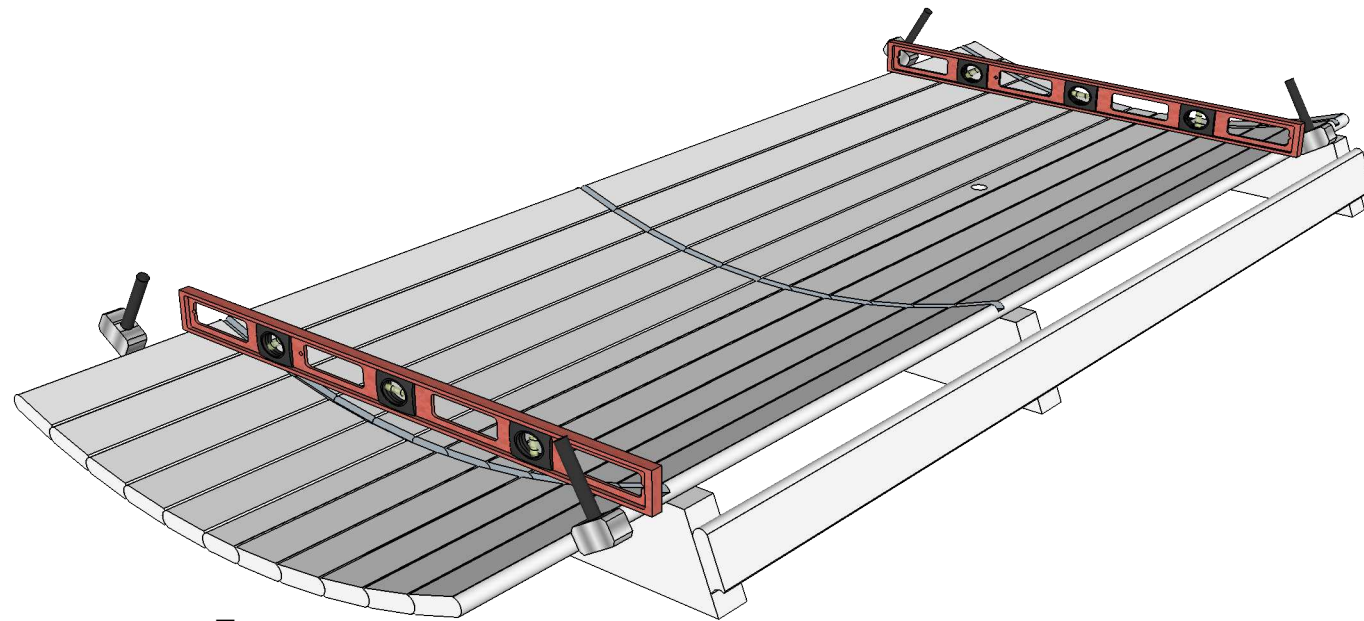
I

2.

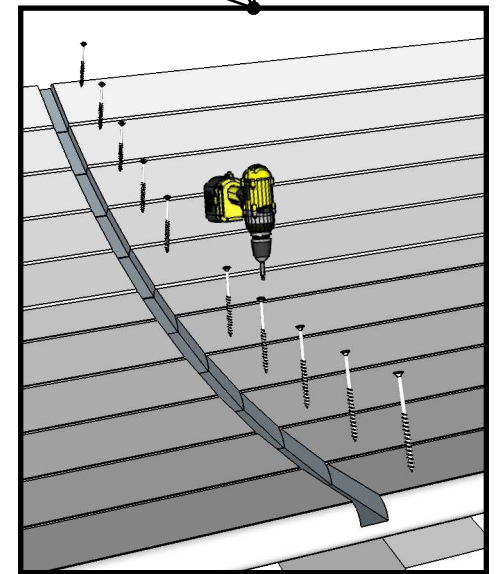
Sauna BUS 400, Ø200



II

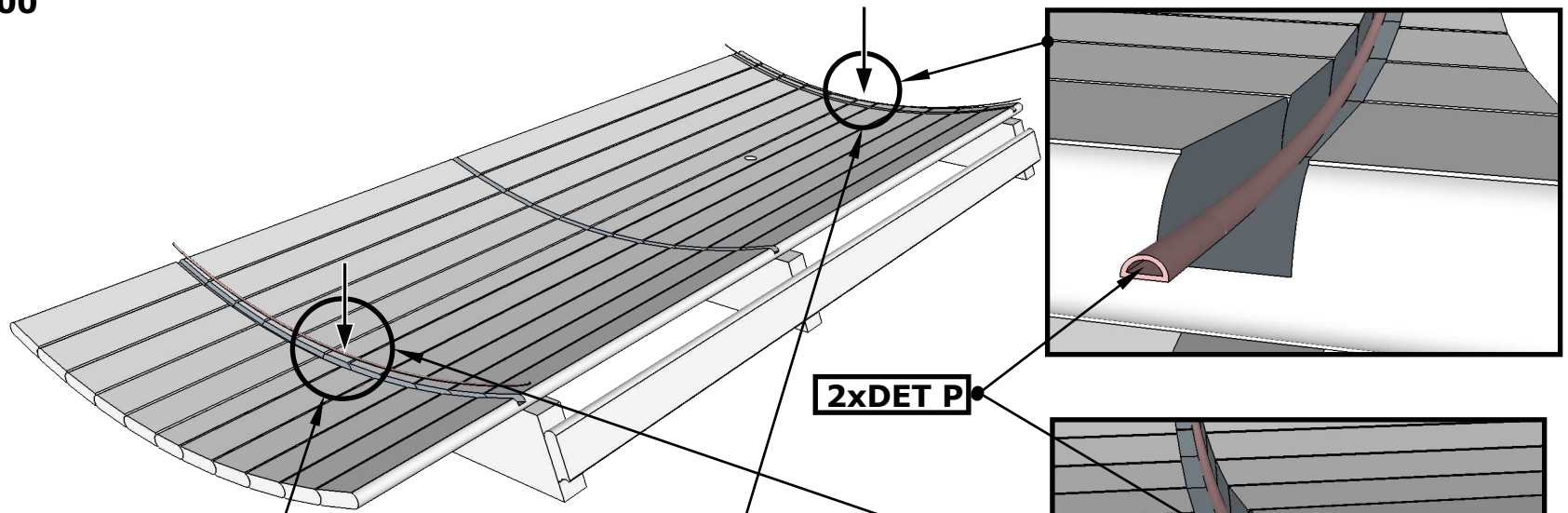


I

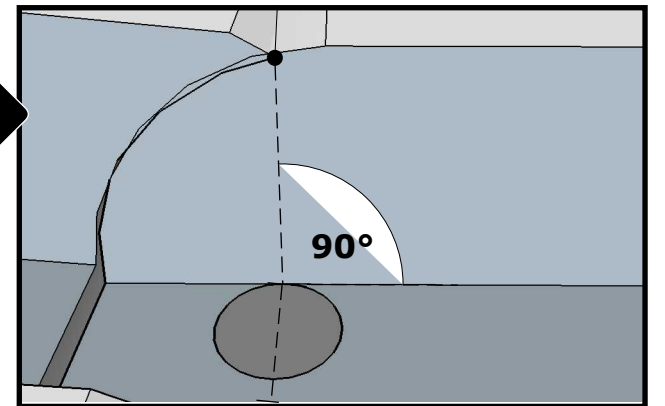
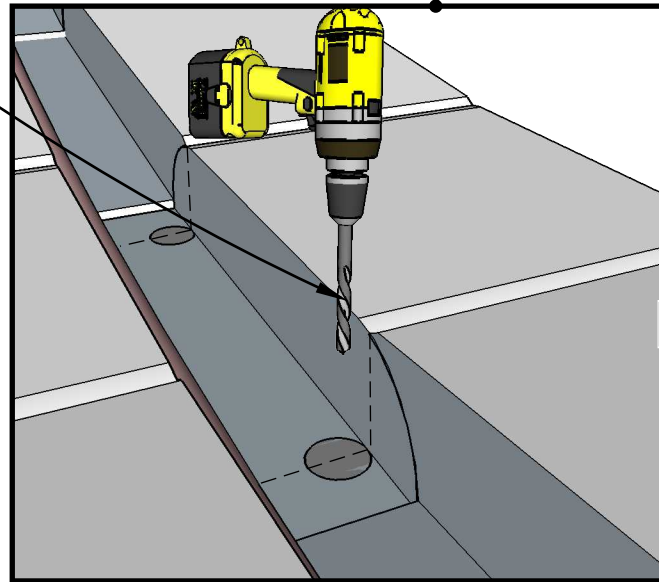
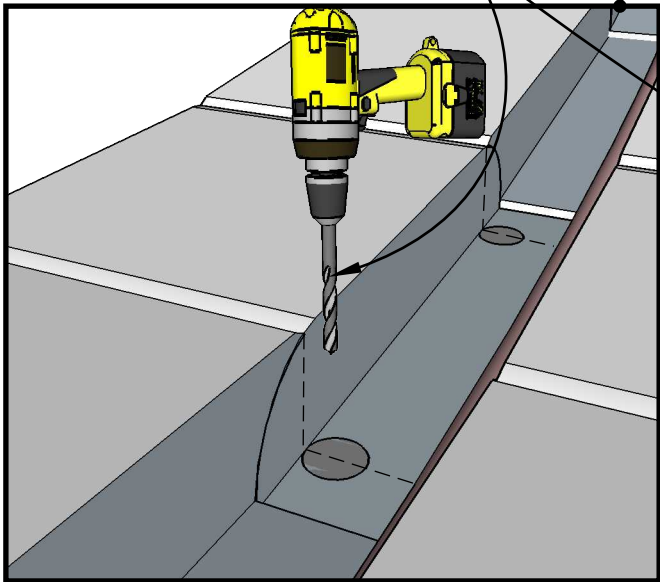


3.

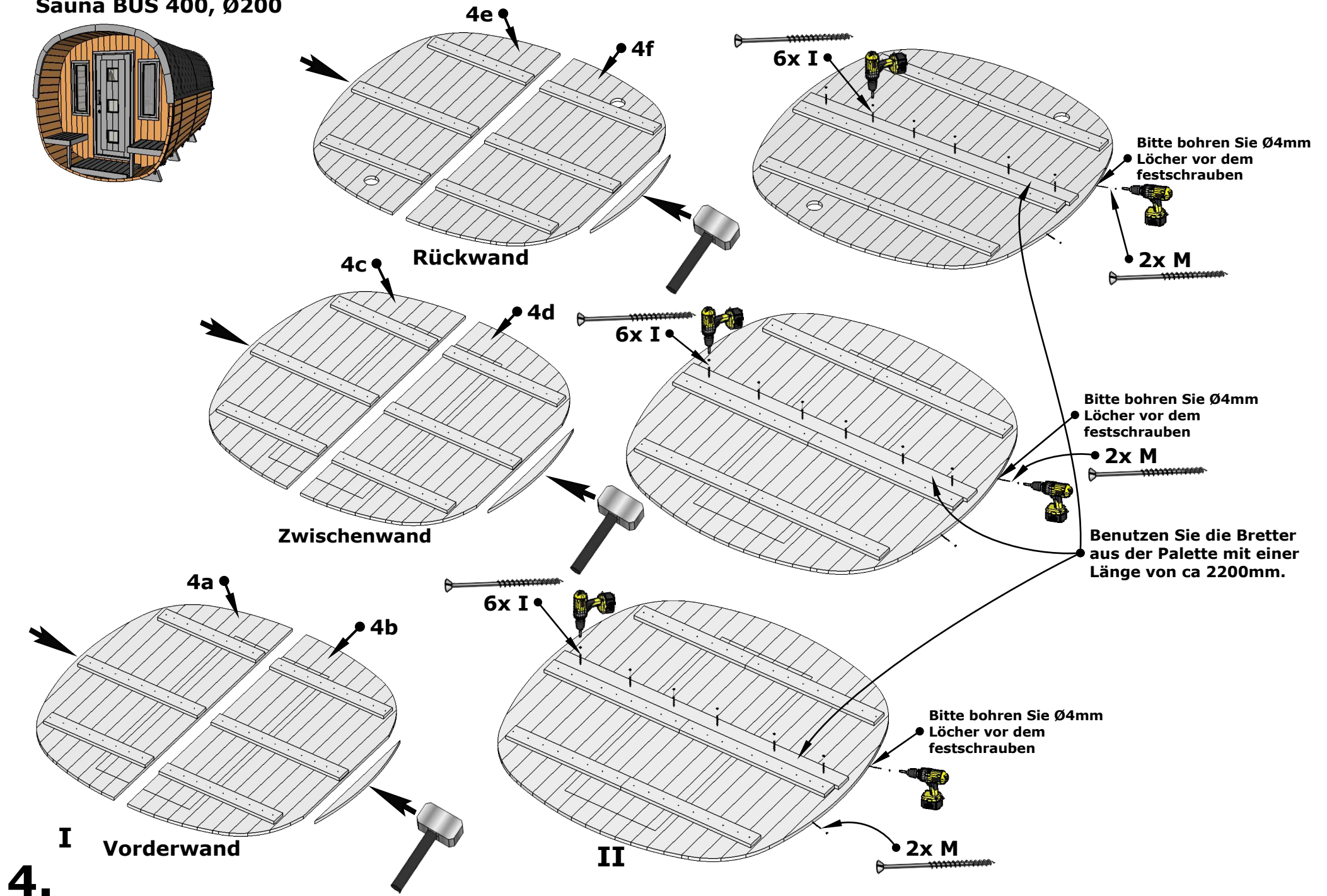
Sauna BUS 400, Ø200



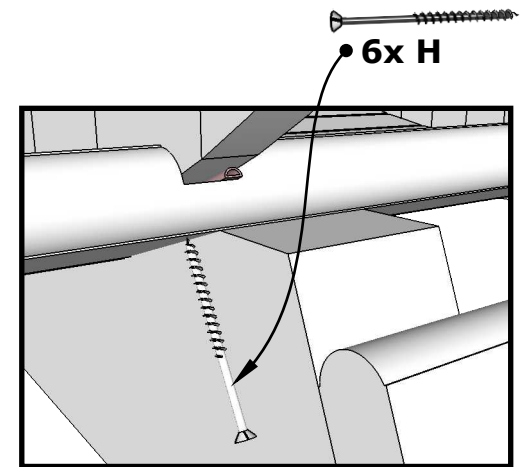
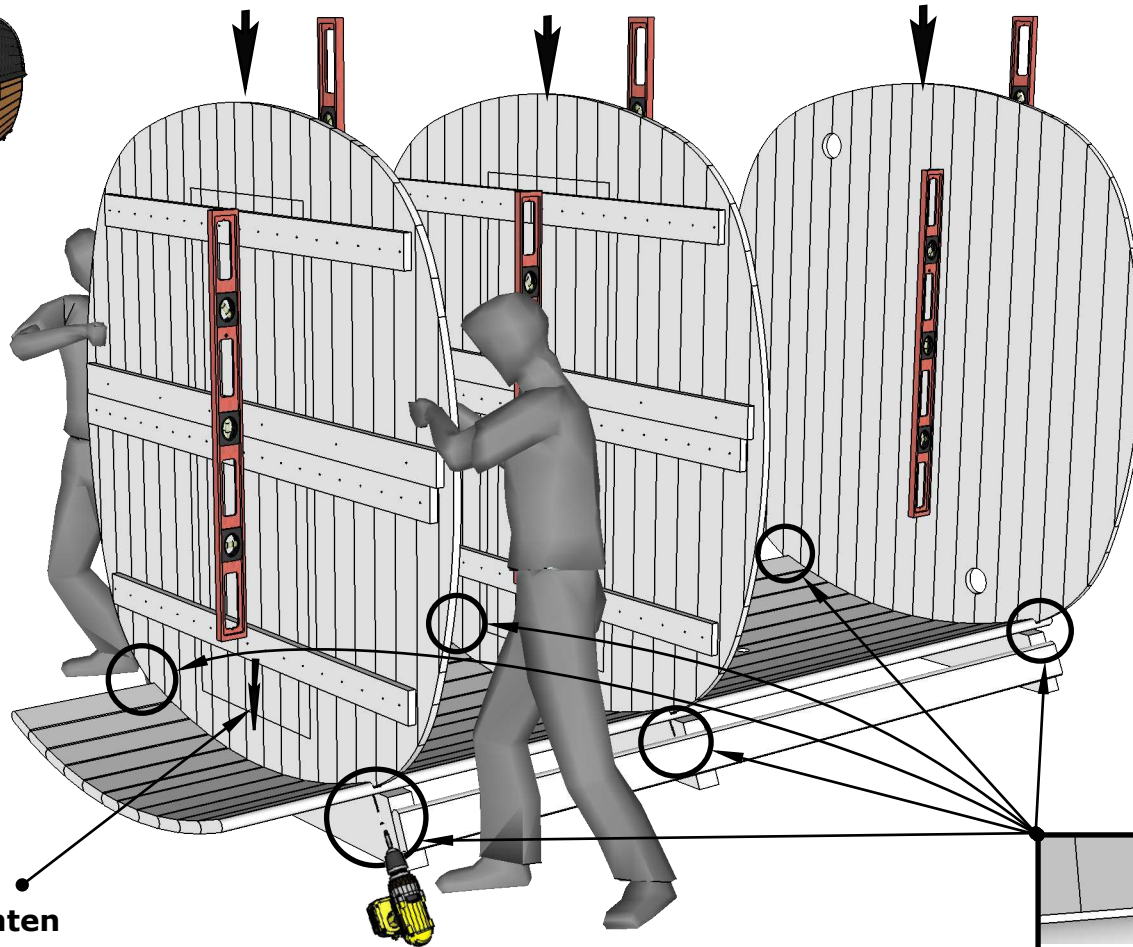
**Bohren Sie 4 Löcher in
DET 2 Ø10 mm.**



Sauna BUS 400, Ø200



Sauna BUS 400, Ø200

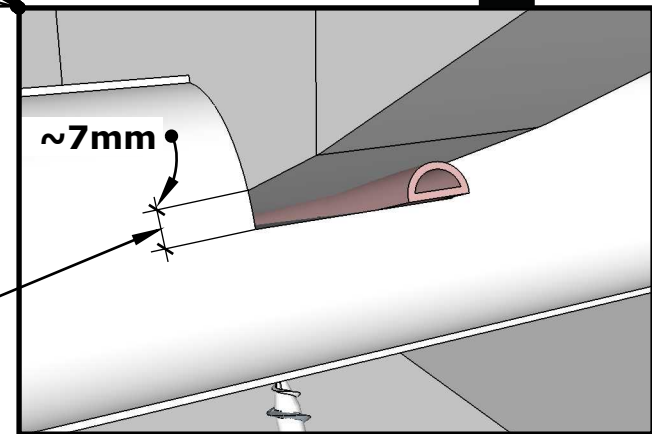


Wichtig!
Pfeil nach unten



**Benutzen Sie eine
Wasserwaage**

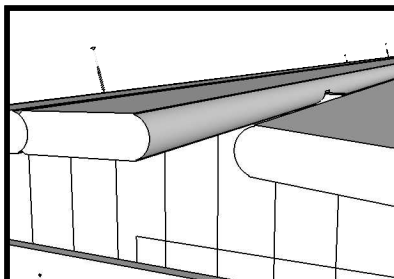
Wichtig!
Abstand halten!
Keine Lücke lassen, falls
Sauna aus Thermoholz ist.



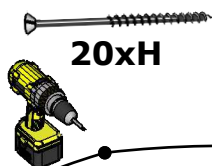
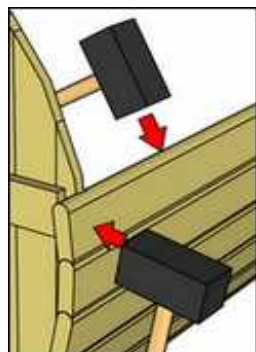
Sauna BUS 400, Ø200



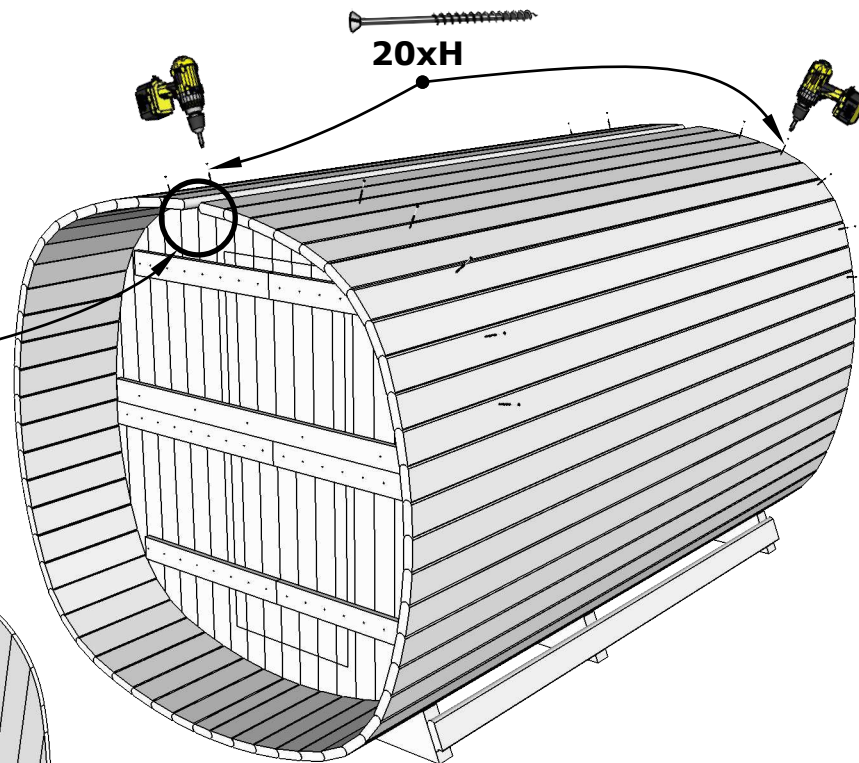
Siehe Seite 6A



13x DET 3b
12x DET 3a



20xH

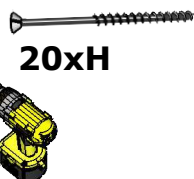


20xH

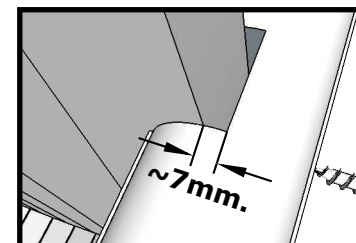
II

Wichtig!
Abstand halten!
Keine Lücke lassen, falls
Sauna aus Thermoholz ist.

10x DET 3a
10x DET 3b



20xH



~7mm.

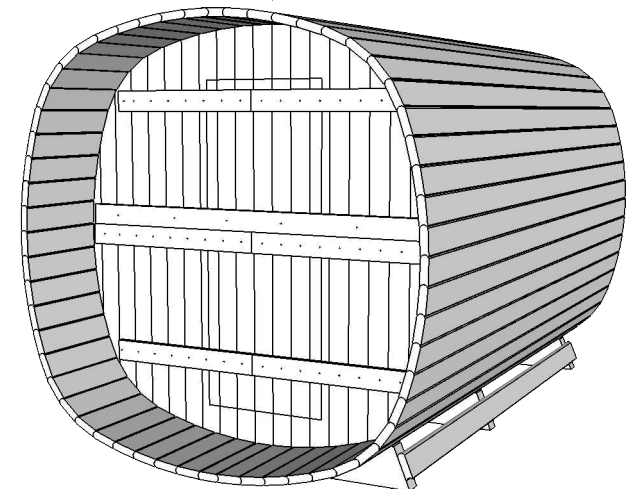
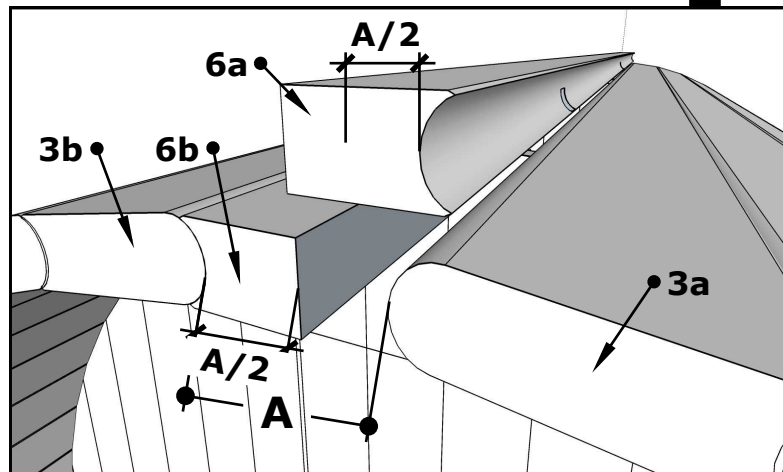
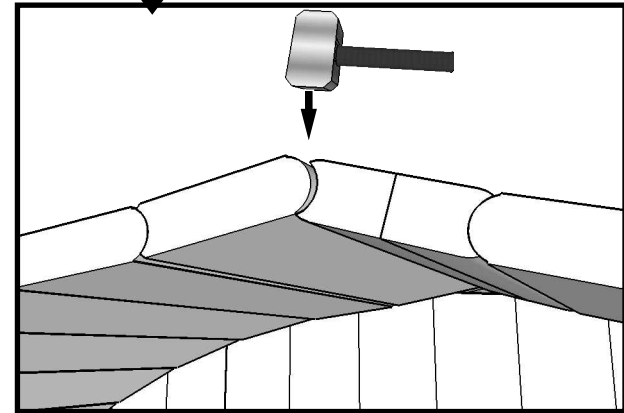
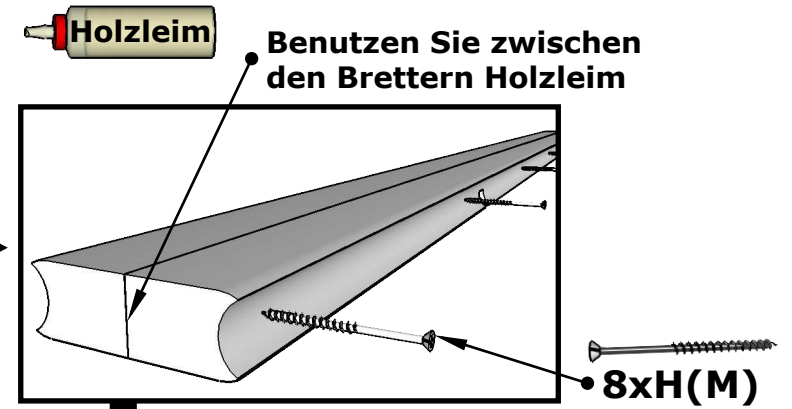
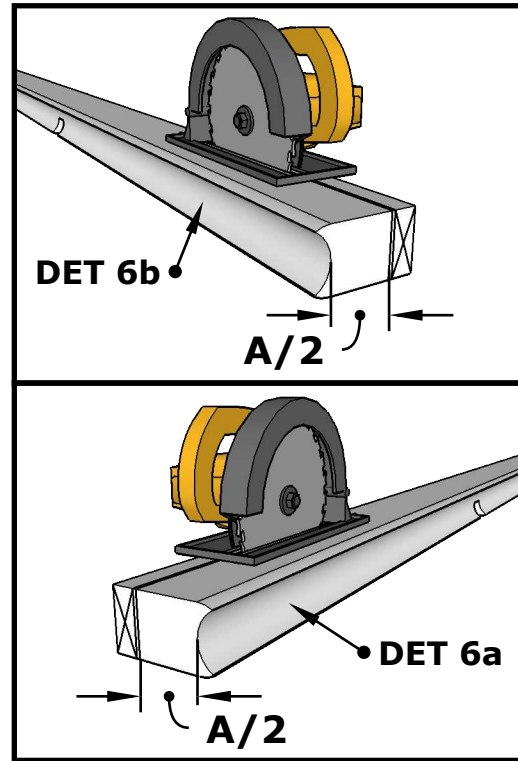
6.

I

Sauna BUS 400, Ø200

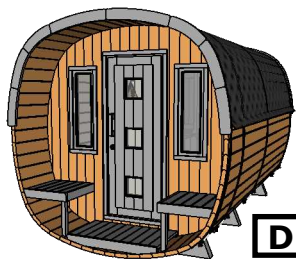


Wichtig!!!

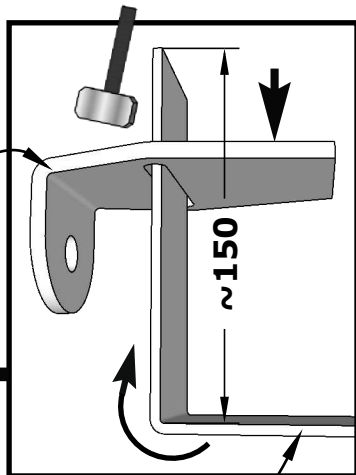
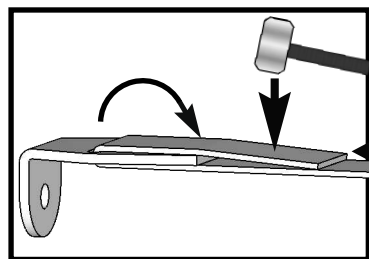


6A.

Sauna BUS 400, Ø200



DET B1

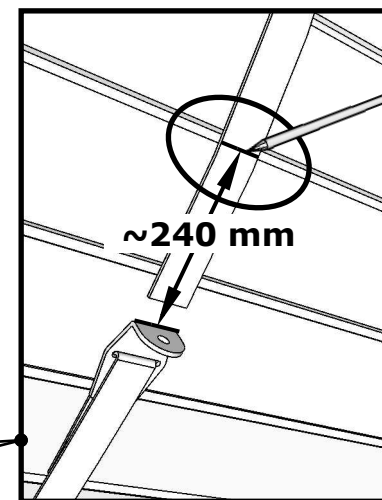
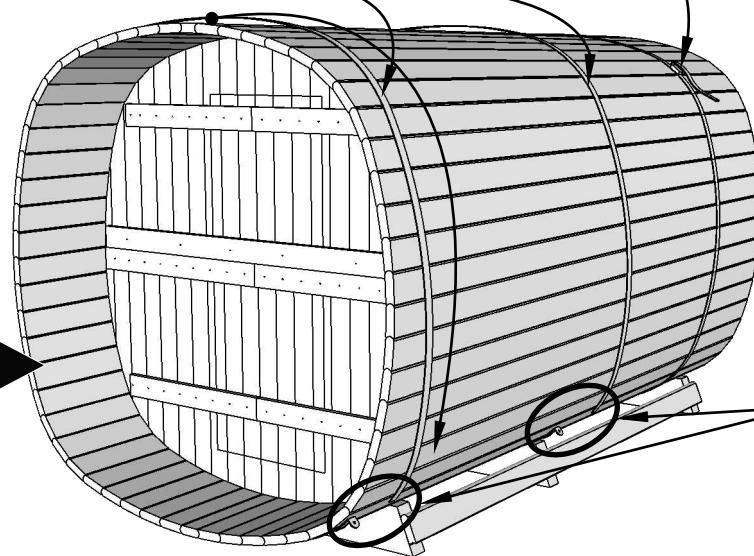


I

DET B

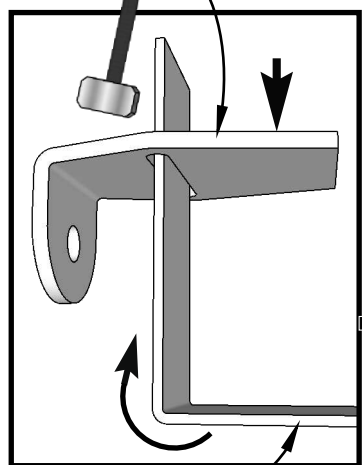
2x DET B

Benutzen Sie ein Spannband

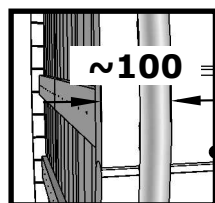
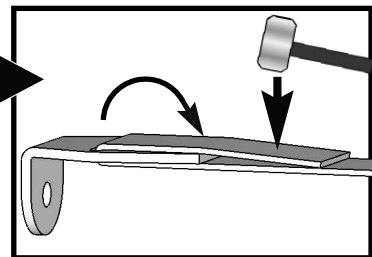


~240 mm

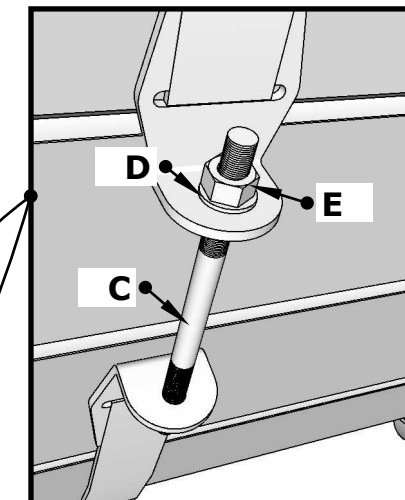
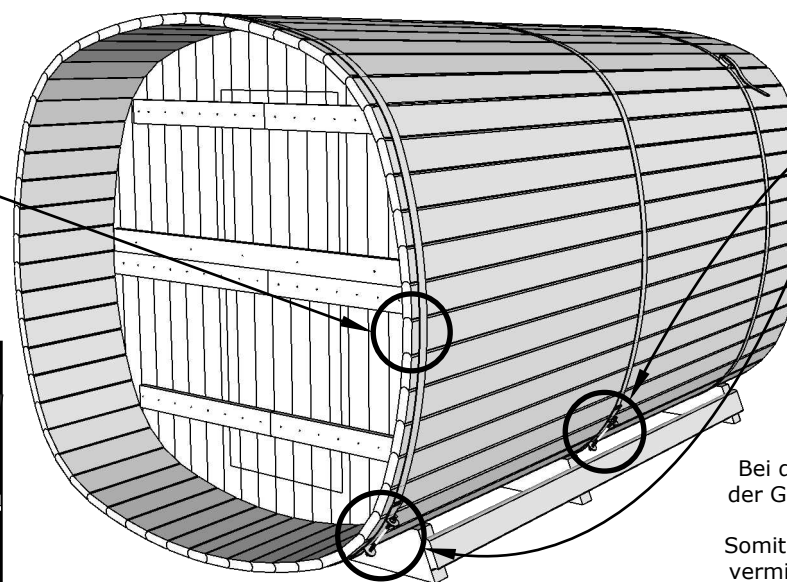
DET B1



DET B



~100



Achtung!!!

Bei der Montage und bei der Pflege/Nachspannen der Gewindestangen, ist die Gewindestange mit Öl (W44 oder Würth HPS1400) zu ölen. Somit ist eine Beschädigung an der Gewindestange vermieden und es lässt sich auch leichter spannen.

II

III

7.

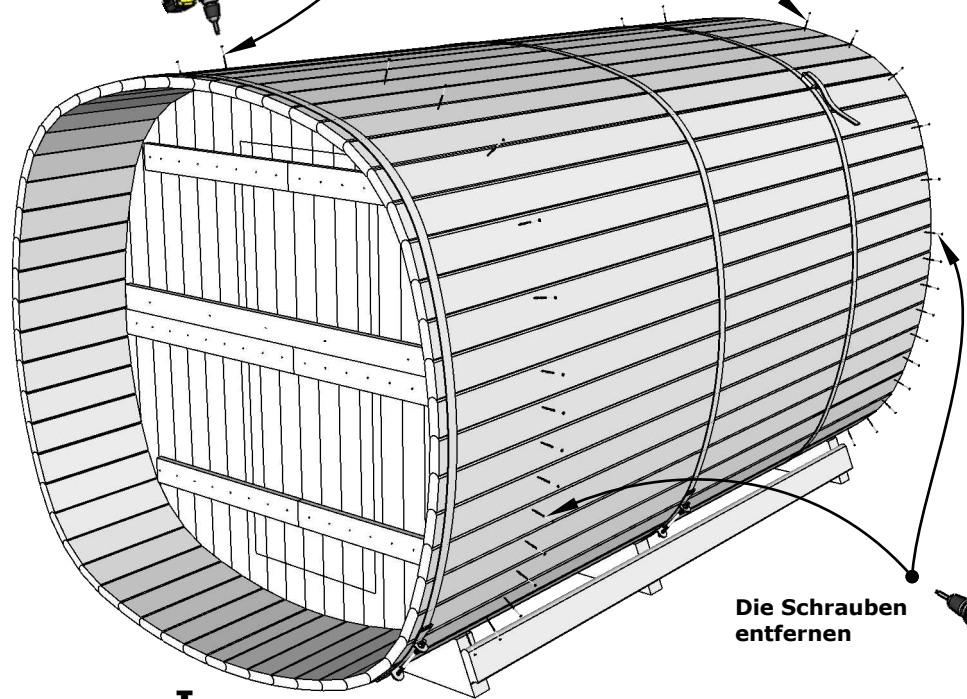


Sauna BUS 400, Ø200



Wichtig! Entfernen Sie die Schrauben und benutzen diese bei weitere Montage.

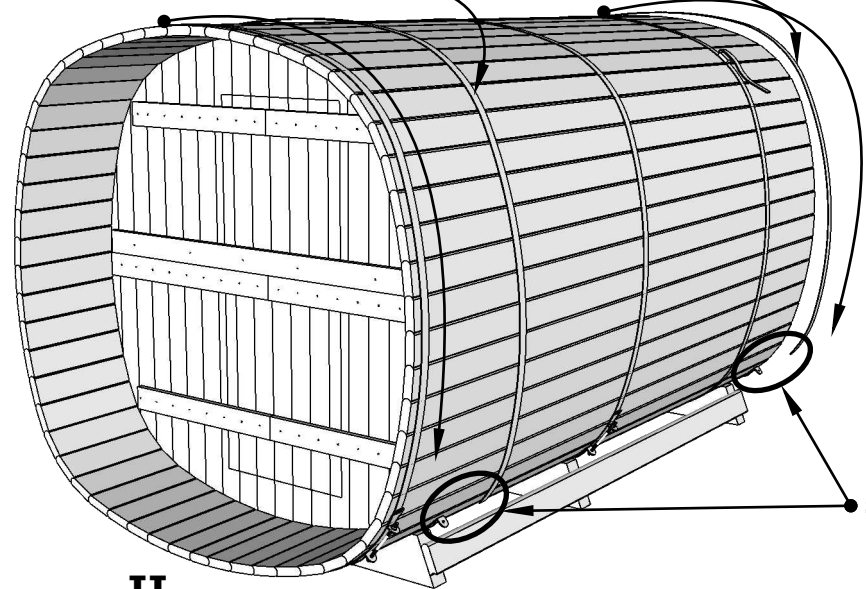
Die Schrauben entfernen



I

7a.

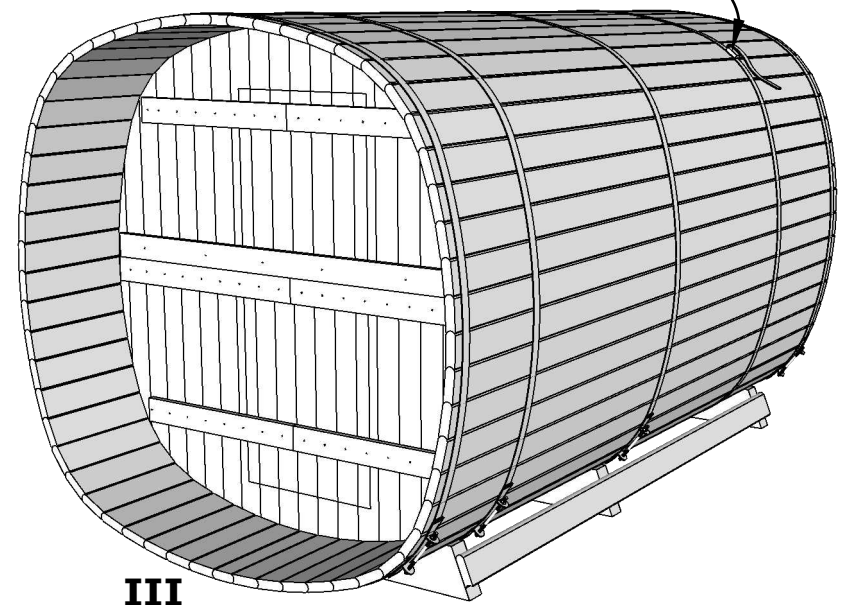
2x DET B



II

Siehe Seite 7

Entfernen

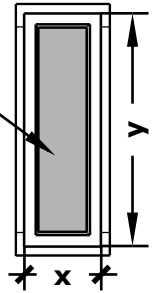


III

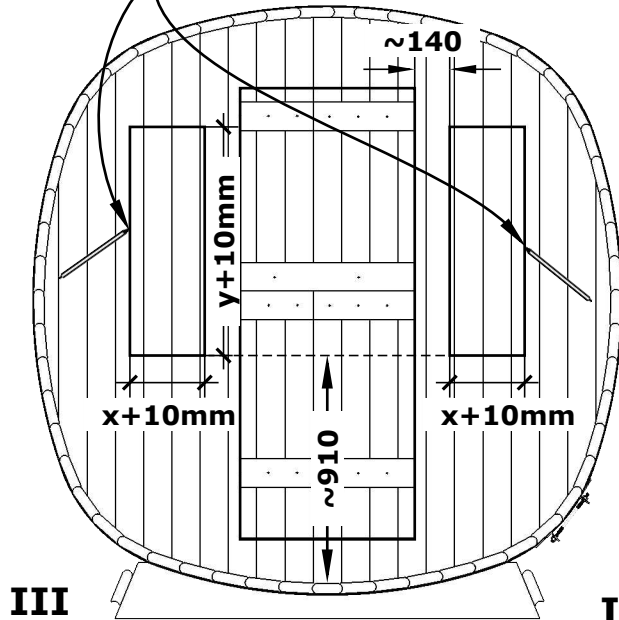
Sauna BUS 400, Ø200



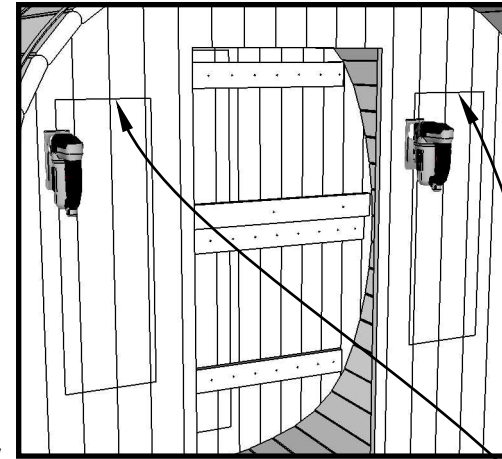
DET 7



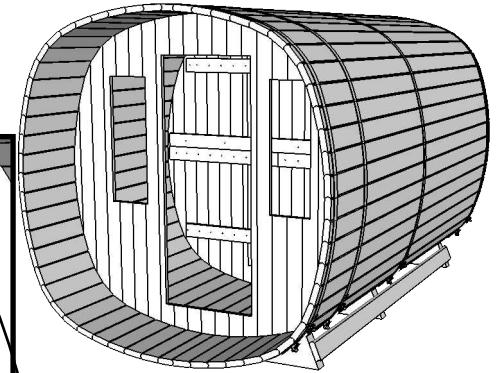
Fensteröffnung markieren.



III

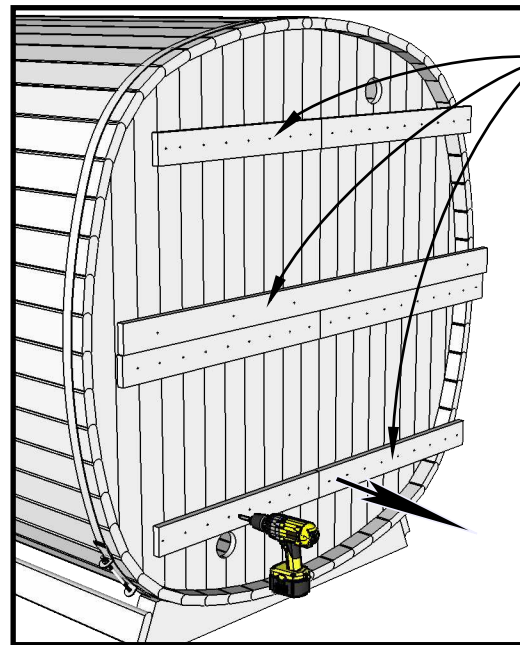
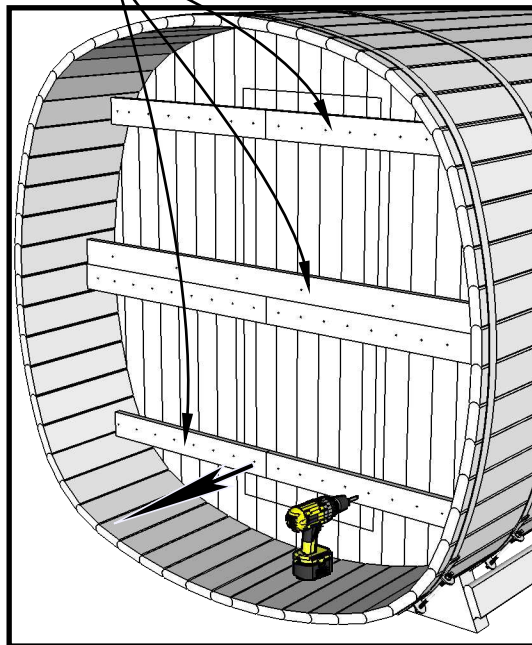


IV



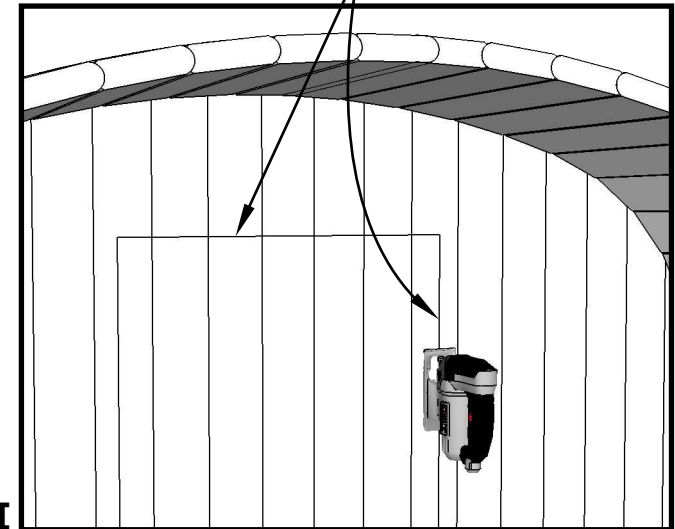
V

Die gezeigten
Bretter bitte
entfernen



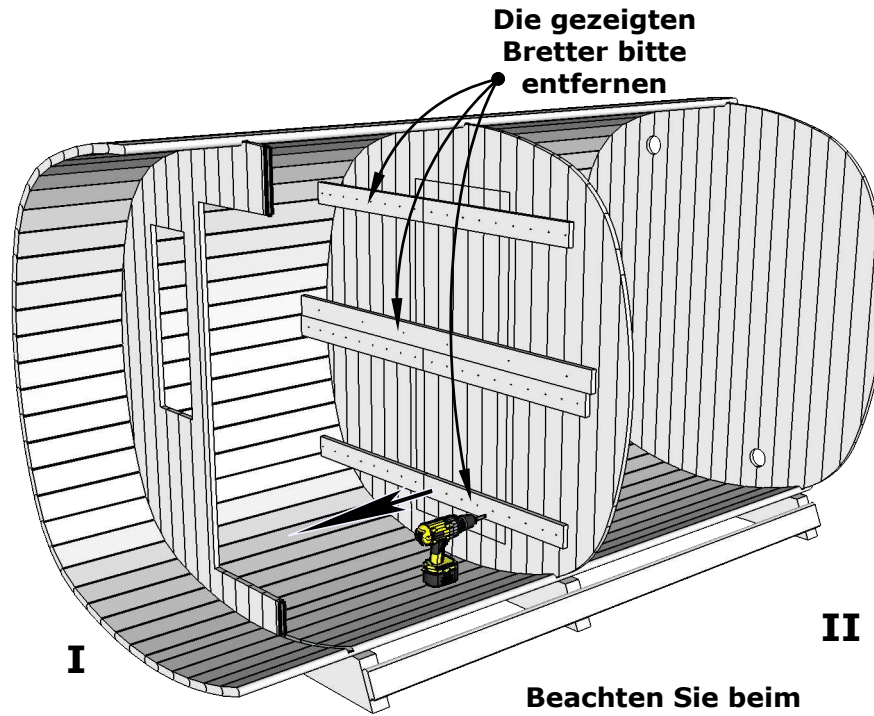
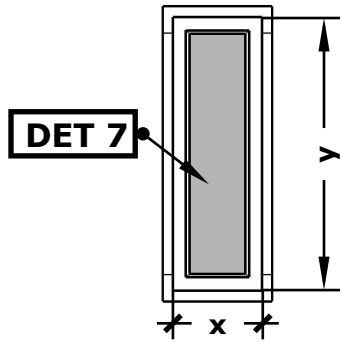
Die gezeigten
Bretter bitte
entfernen

Beachten Sie beim
Schneiden die Leitlinien

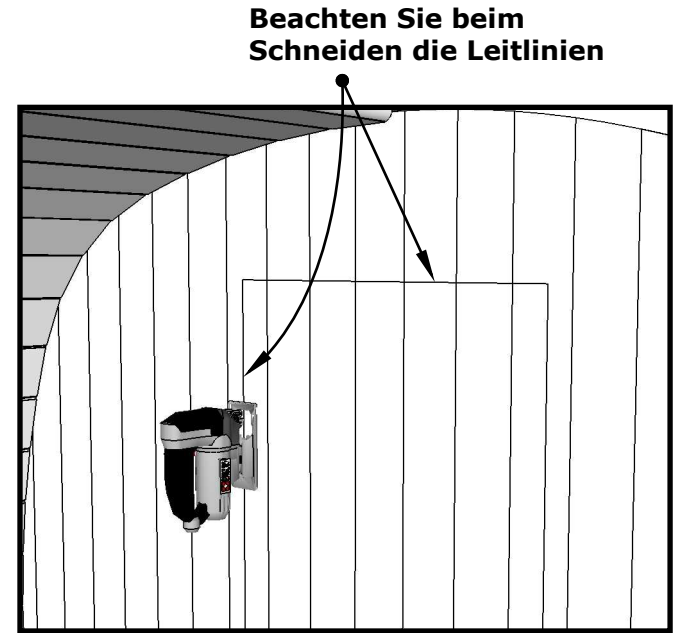


II

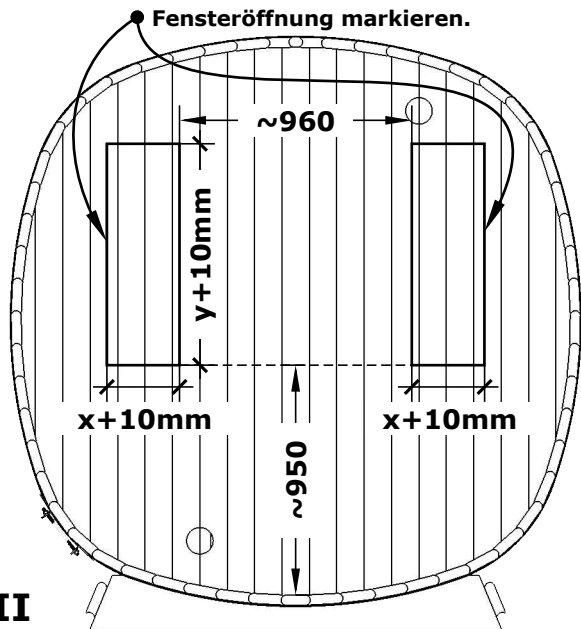
Sauna BUS 400, Ø200



I

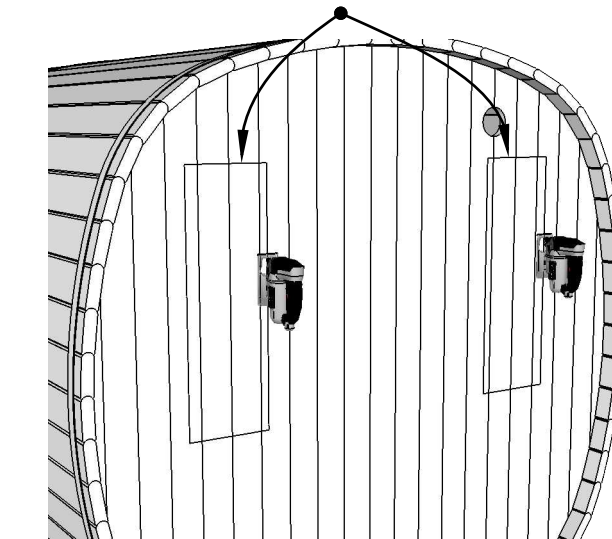


II

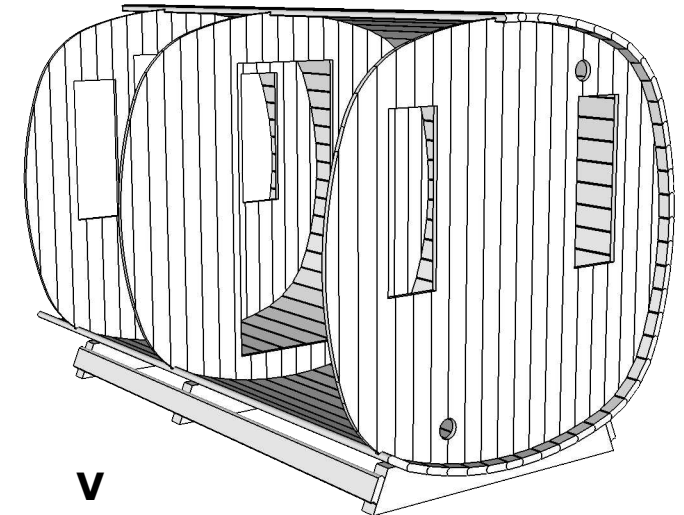


III

Beachten Sie beim Schneiden die Leitlinien



IV



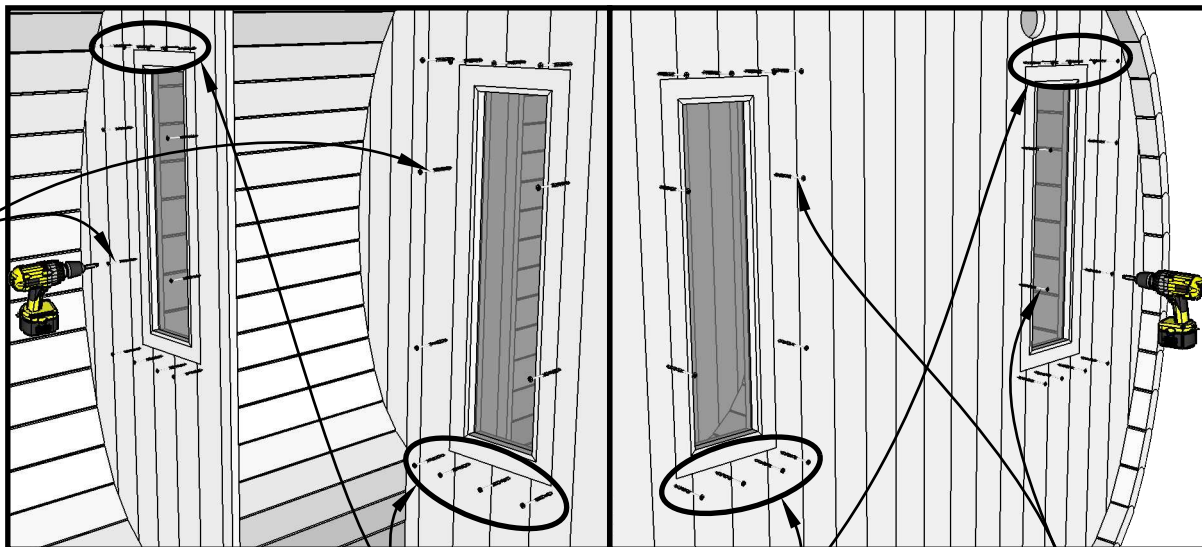
V

Sauna BUS 400, Ø200



Benutzen Sie eine Wasserwaage bei dem Fenster Einbau.

NB! Fenster von Innen einbauen!

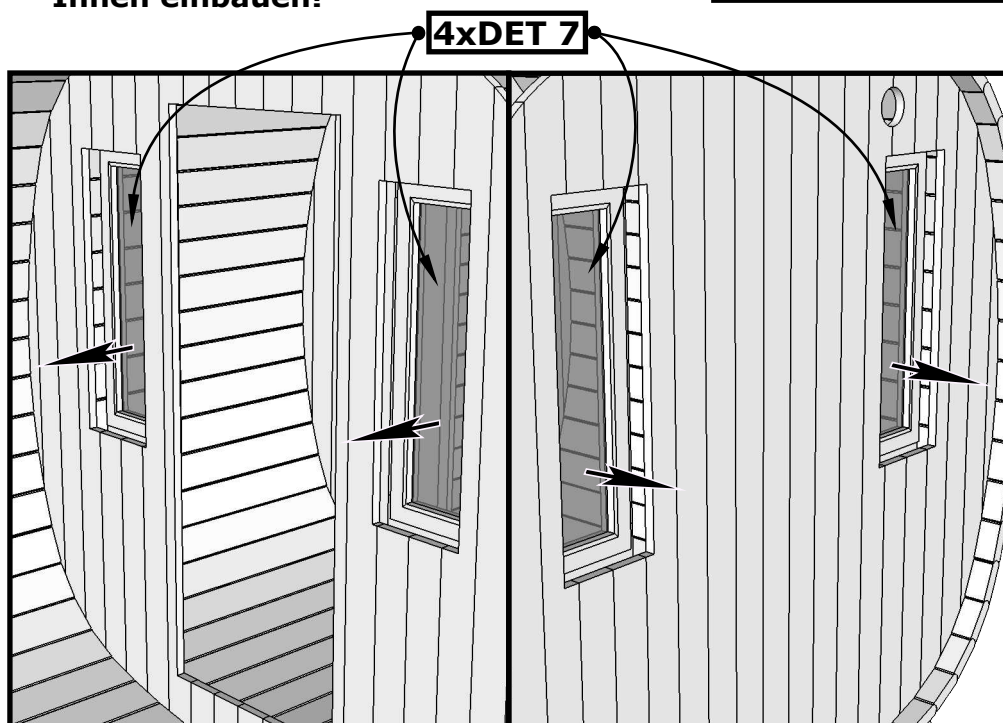


II

Die Schrauben in jedem Brett horizontal festschrauben.

24x J

24x J



4xDET 7



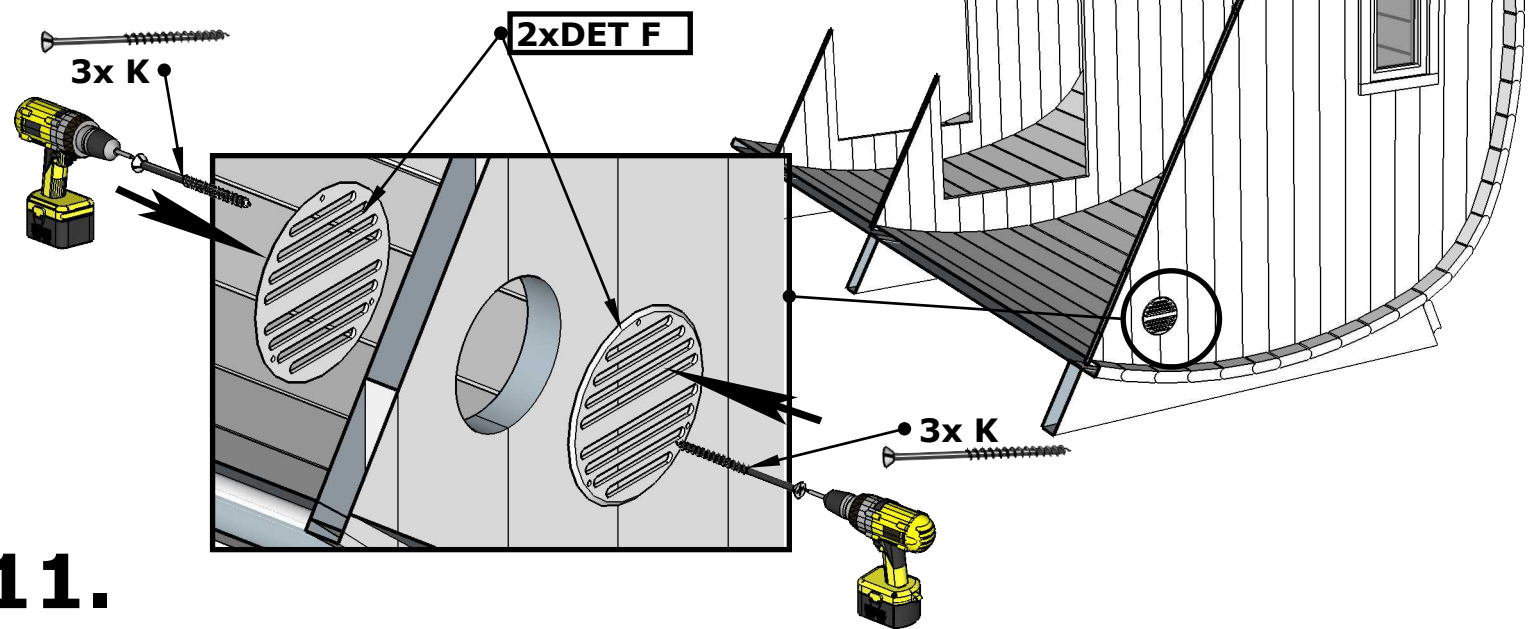
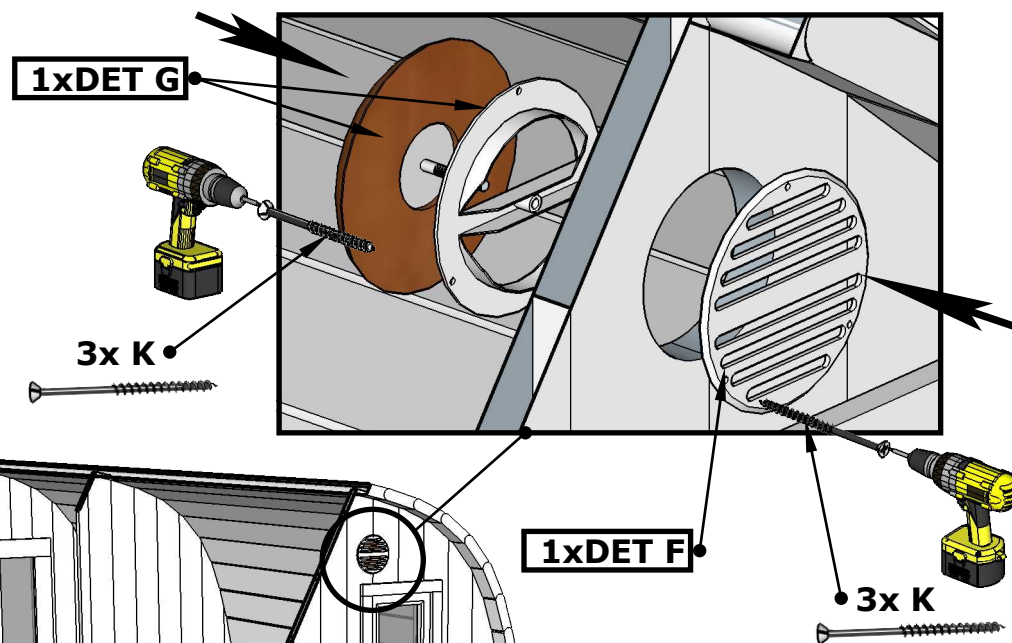
III

40x J

8xDET 7a
8xDET 7b

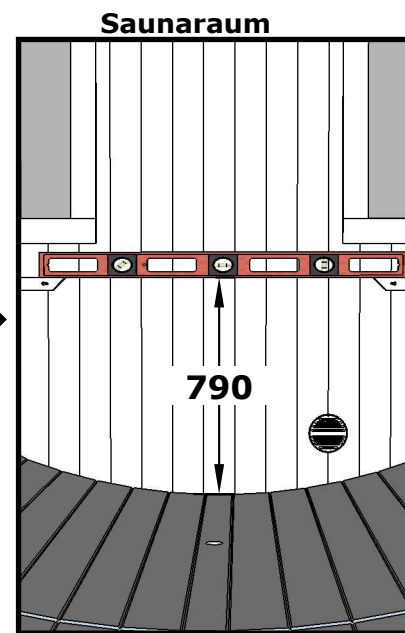
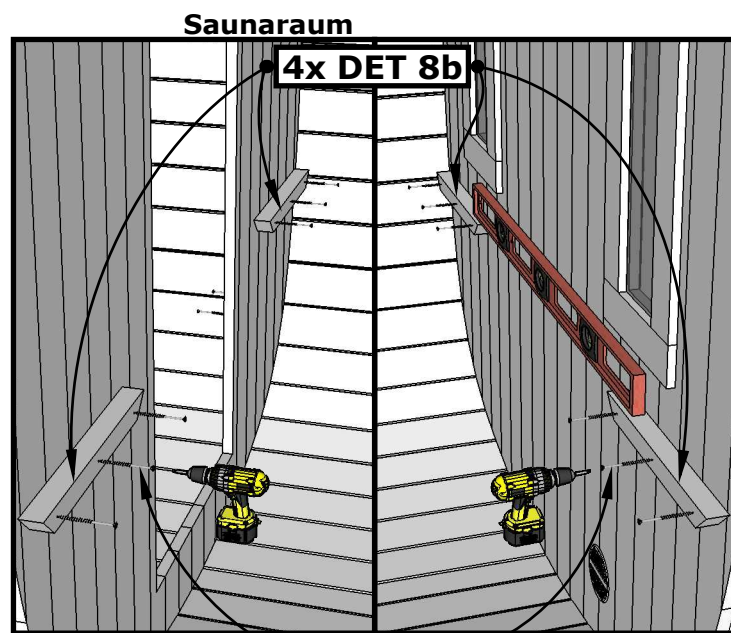
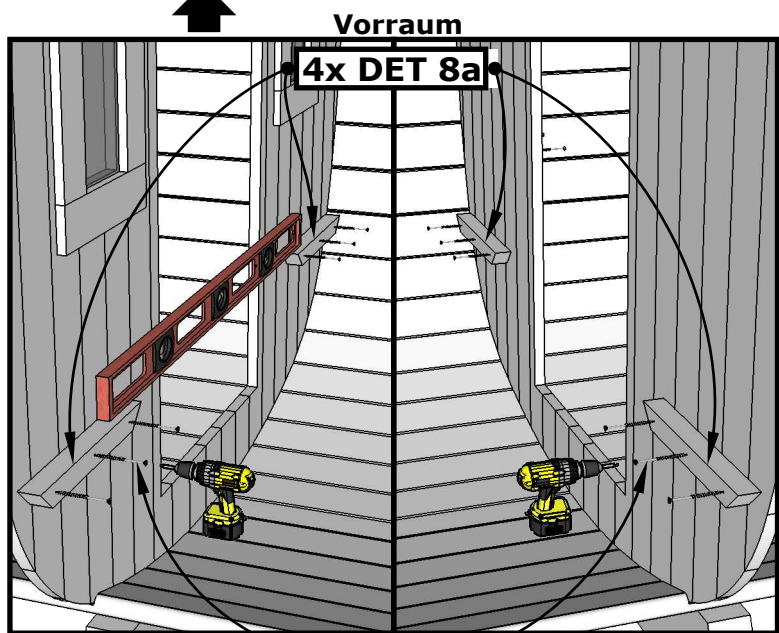
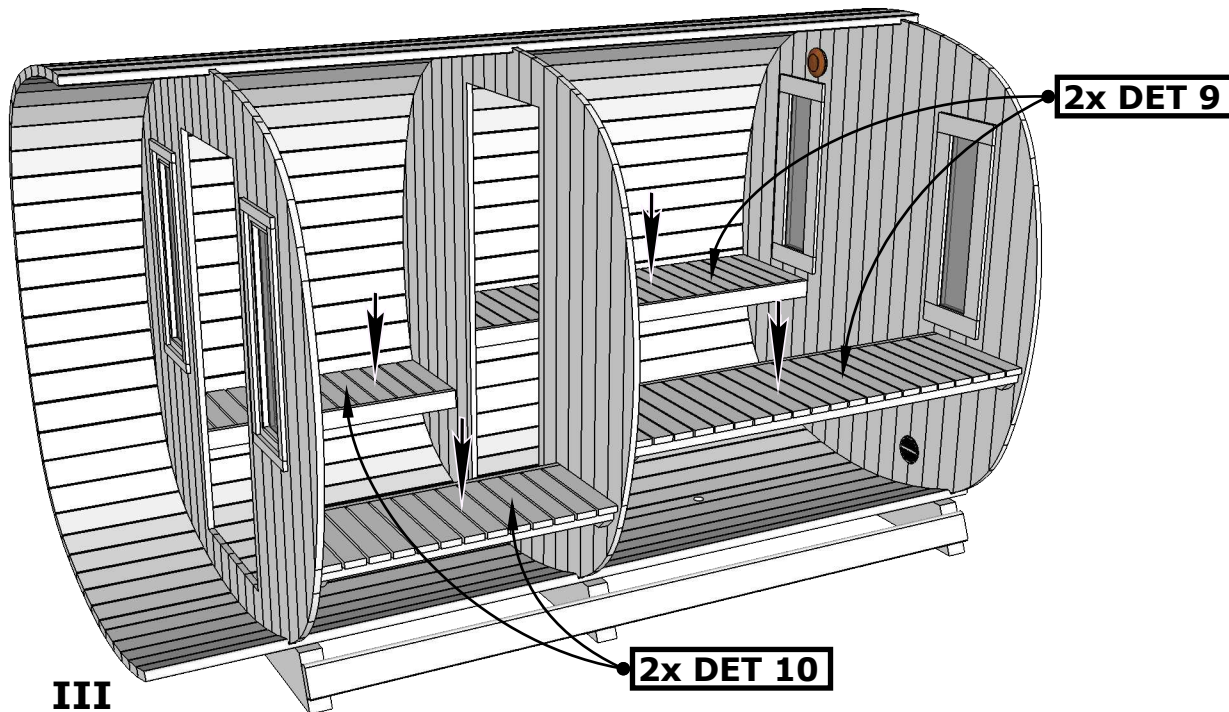
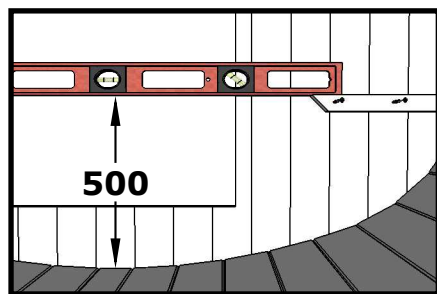
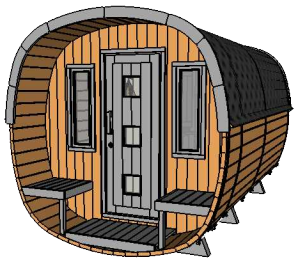
10. I

Sauna BUS 400, Ø200



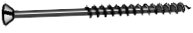
11.

Sauna BUS 400, Ø200

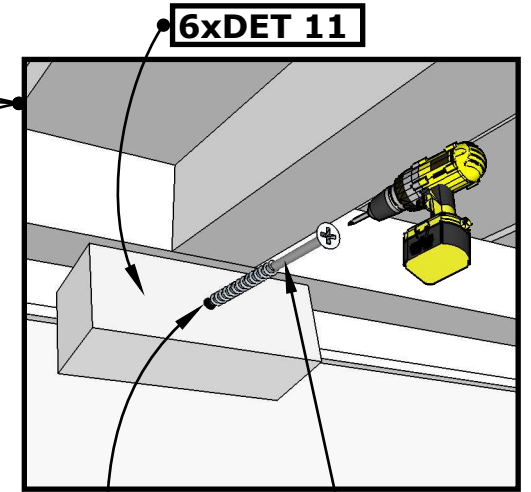
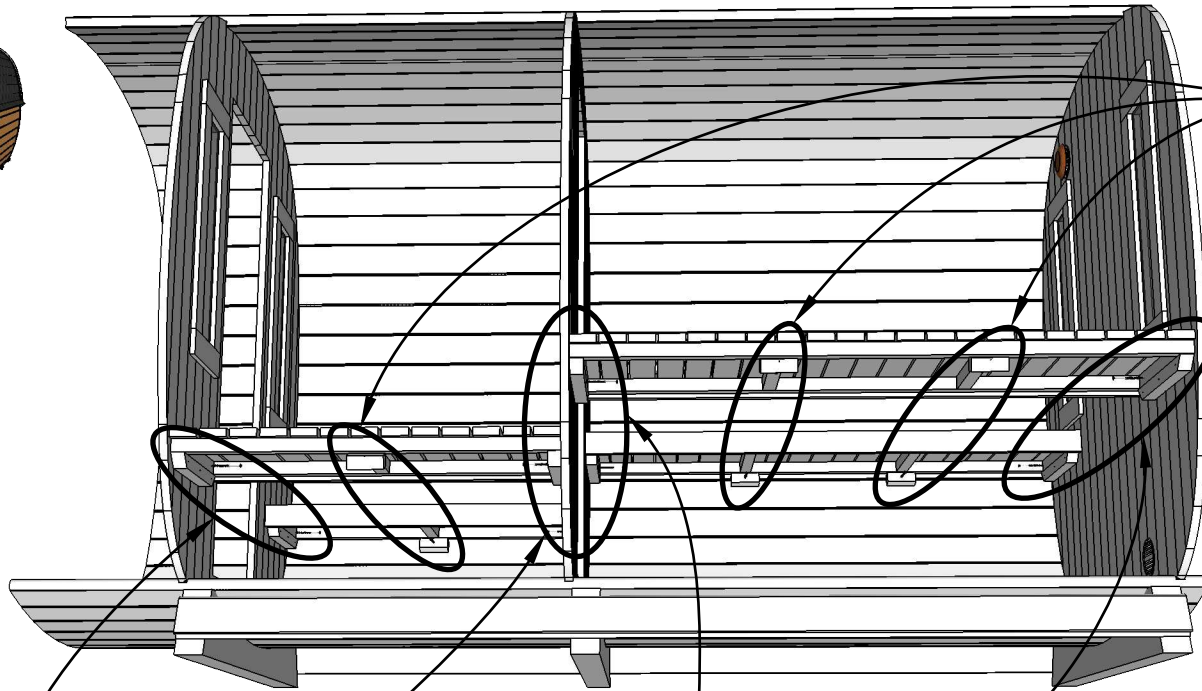


12.

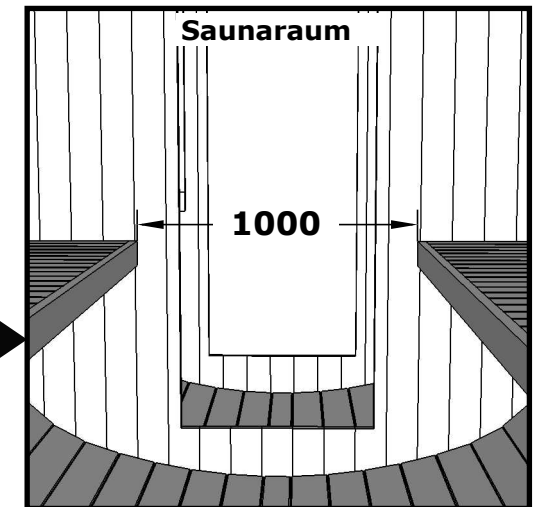
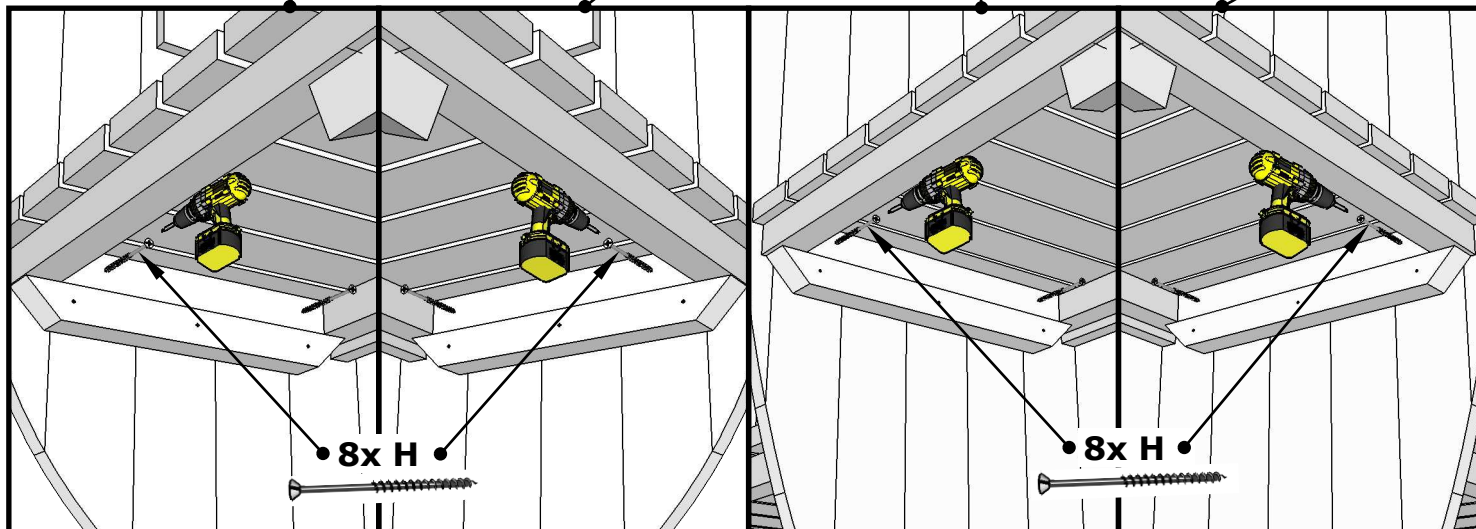
I • 12x H •


II • 12x H •


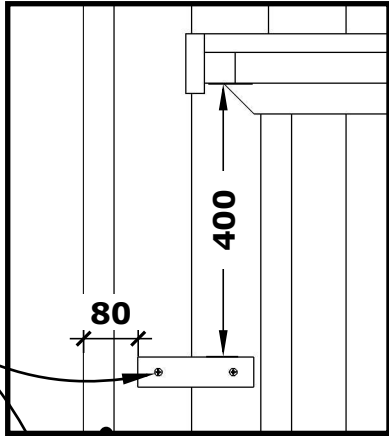
Sauna BUS 400, Ø200



• Bitte bohren Sie Ø4mm Löcher vor dem festschrauben



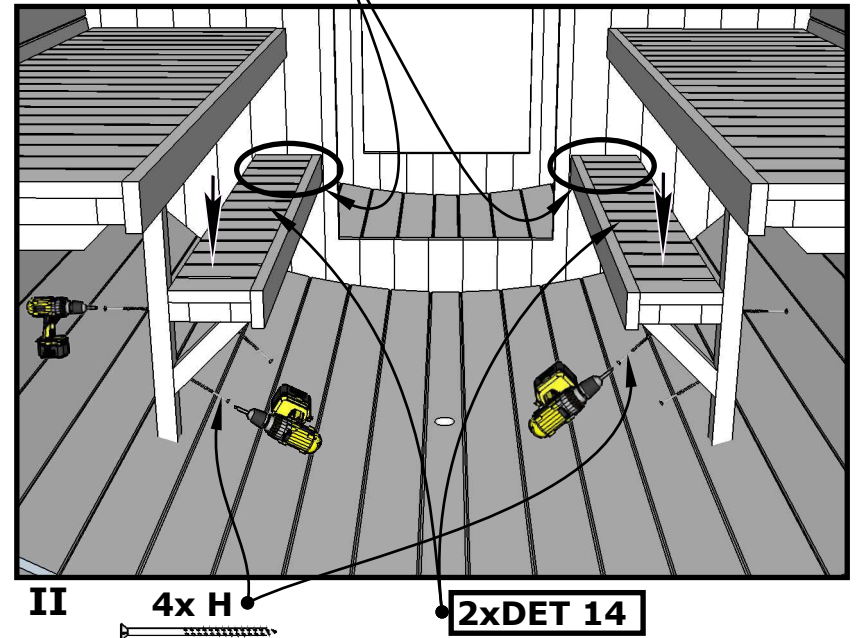
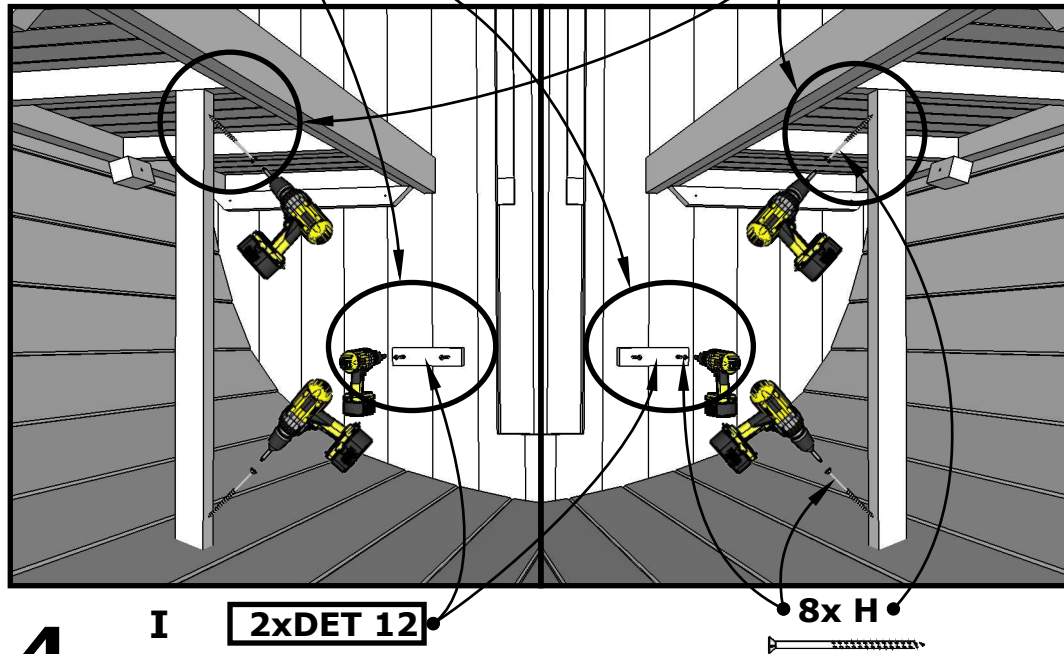
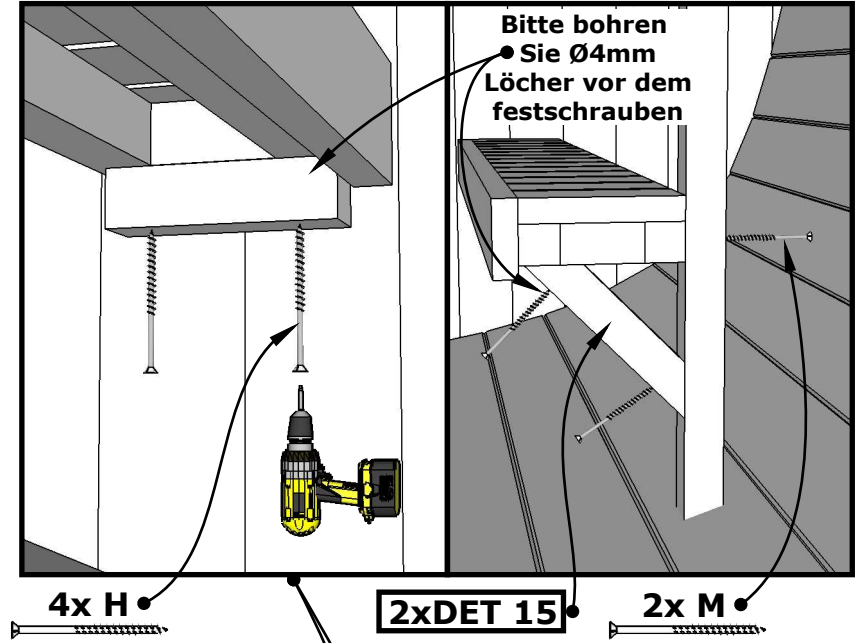
Sauna BUS 400, Ø200



Bitte bohren
Sie Ø4mm
Löcher vor dem
festschrauben

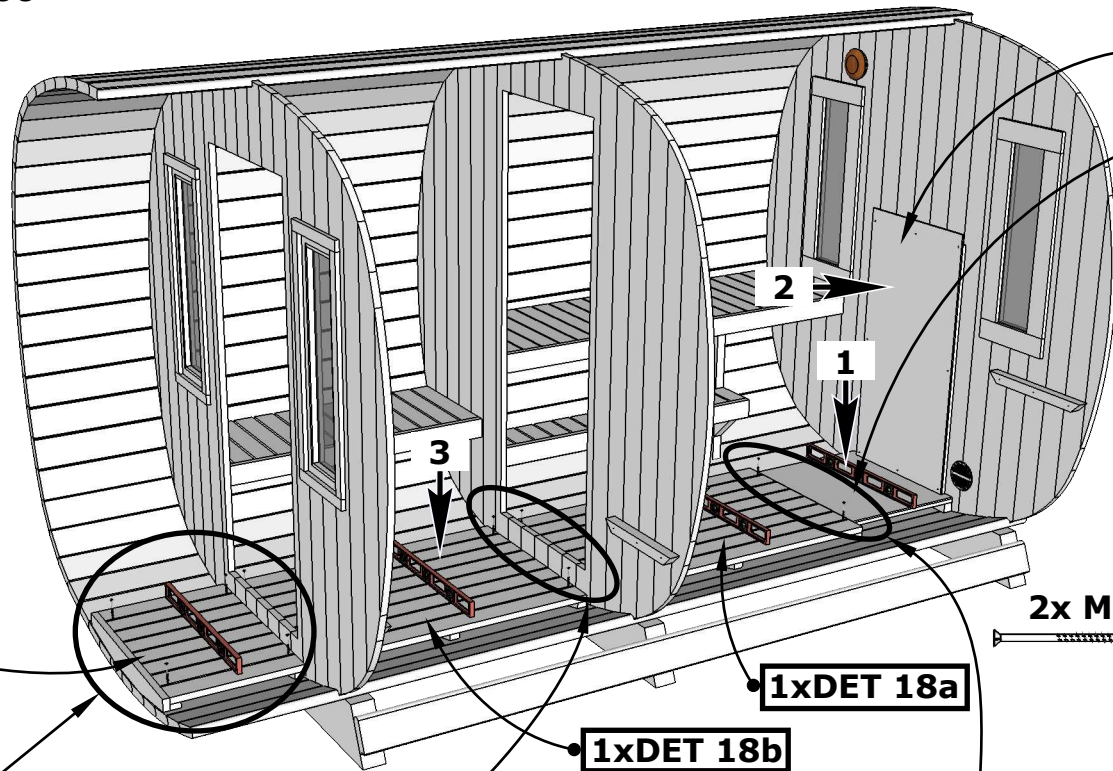


2xDET 13
Als es nötig ist,
schneiden sie
die Teile zum
passende Größe



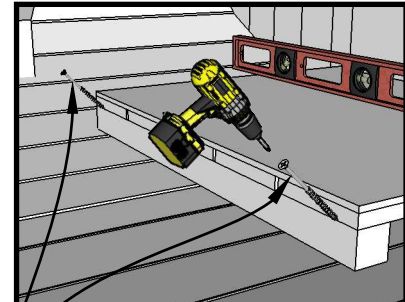
14.

Sauna BUS 400, Ø200



1xDET 17
Mineritplatte (Minerit LW)

1x DET 16
Mineritplatte (Minerit LW)



1xDET 19

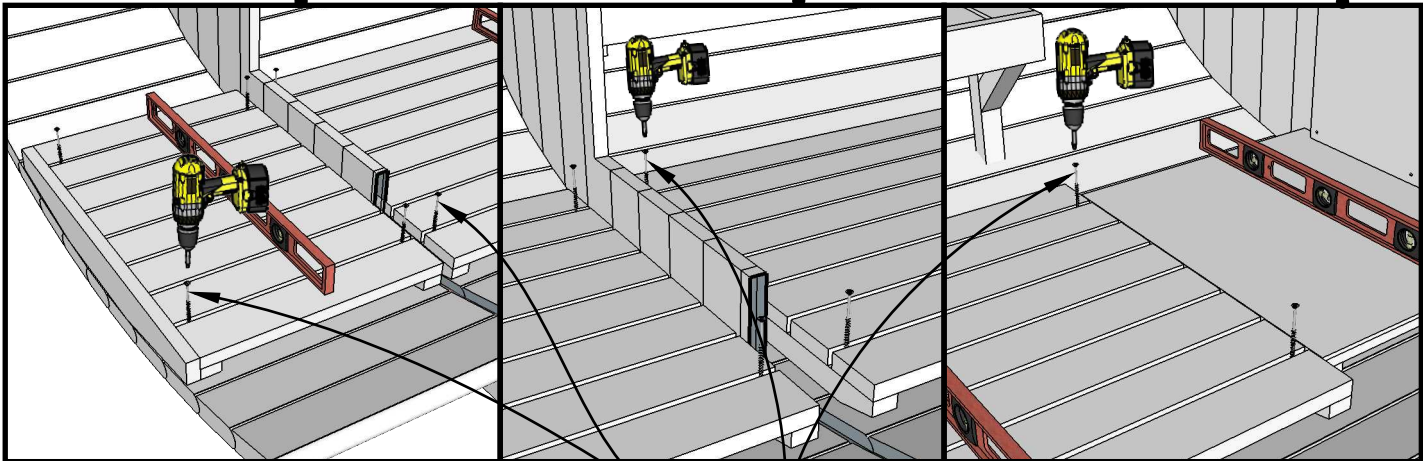
1xDET 18a

1xDET 18b

2x M

3x DET L

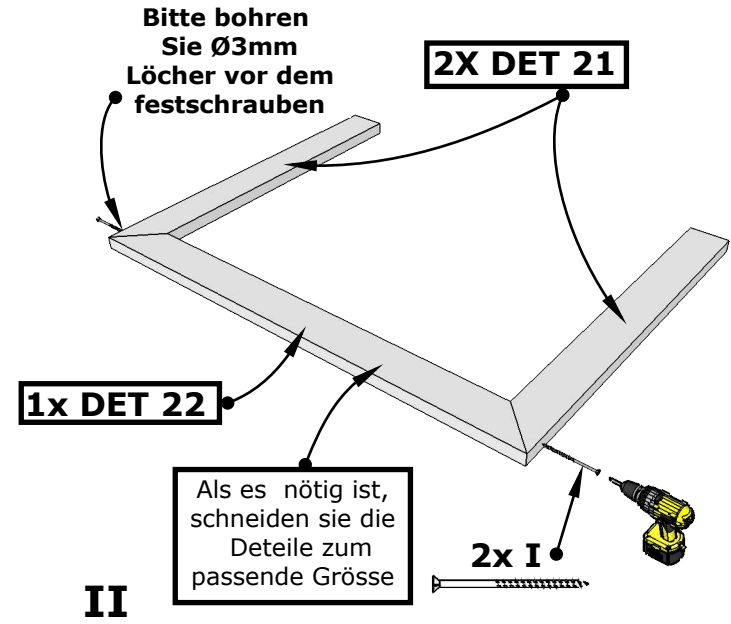
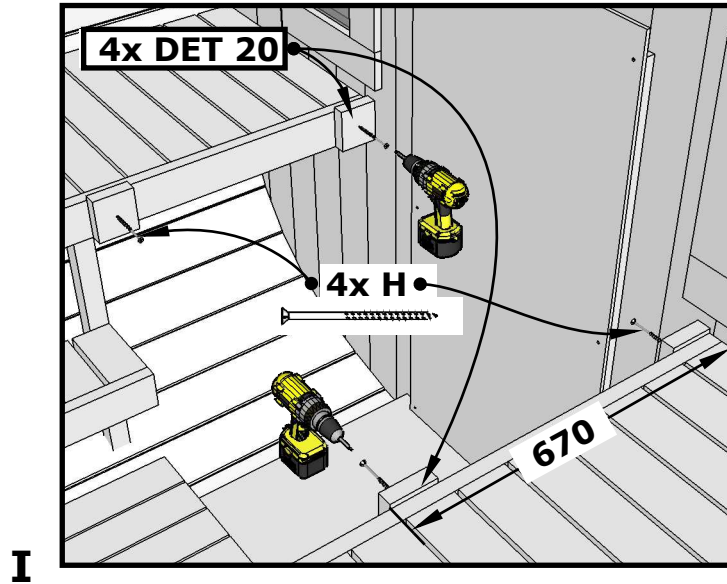
9x I(K)



12x H

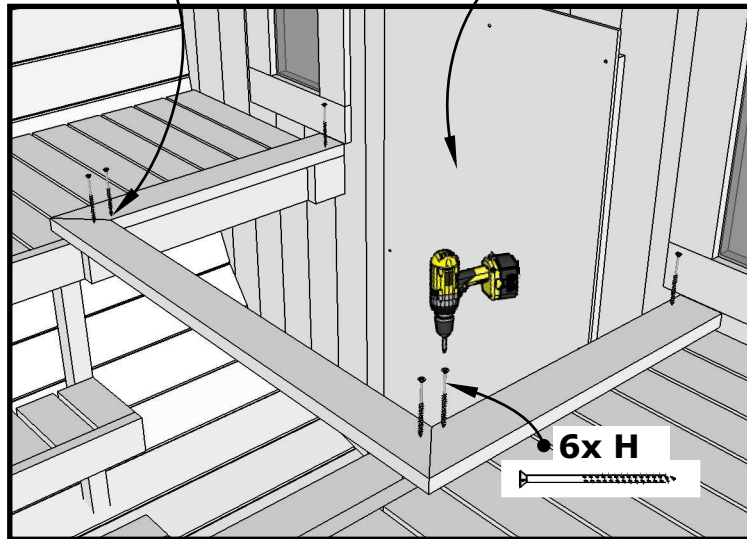
NB! Wenn Sie eine Elektroofen haben,
DET 17 direkt an der Wand
befestigen ohne DET L. Dann
benutzen Sie die Schrauben K.

Sauna BUS 400, Ø200

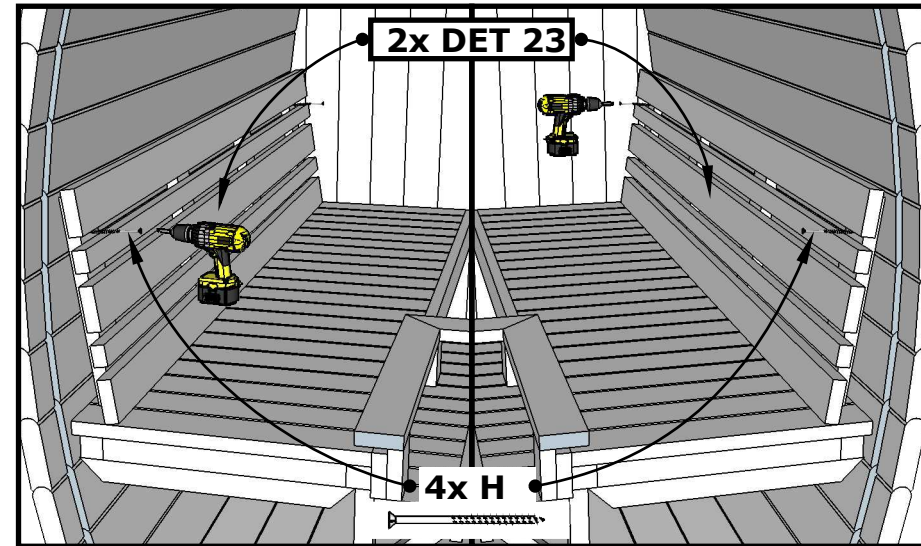


Bitte bohren Sie Ø4mm Löcher vor dem festschrauben

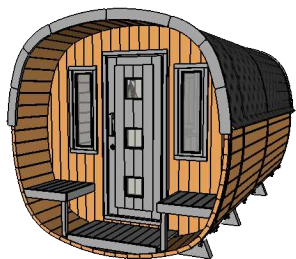
NB: Platz für Sauna Ofen



Falls, sie haben zu ihres Model Banklehne bestellt.

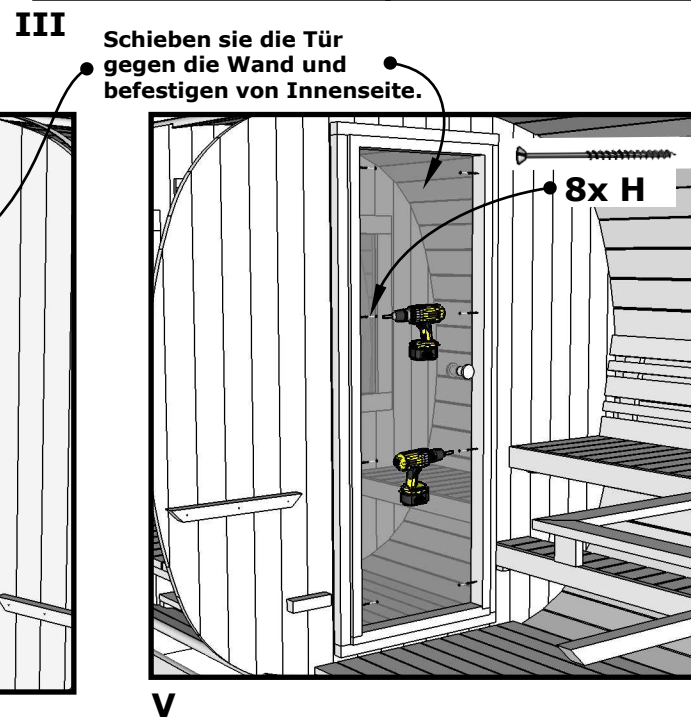
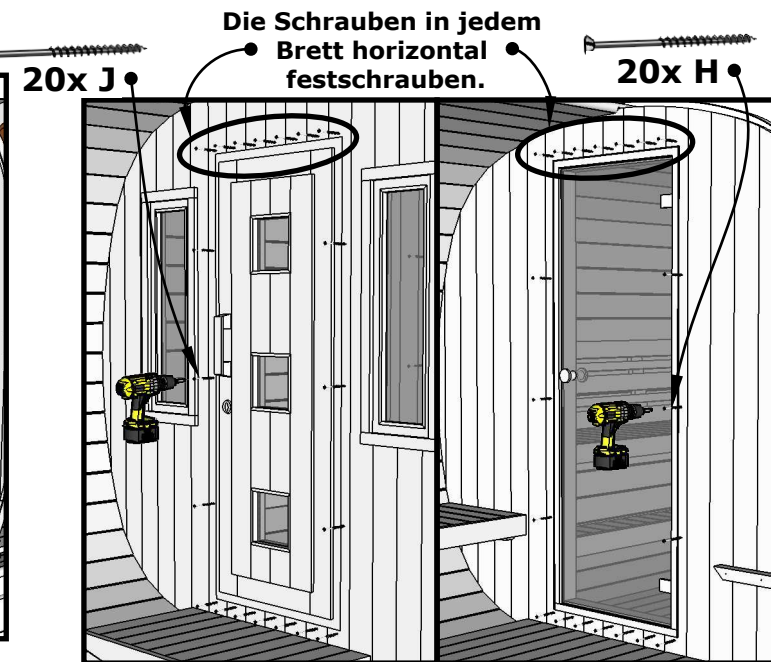
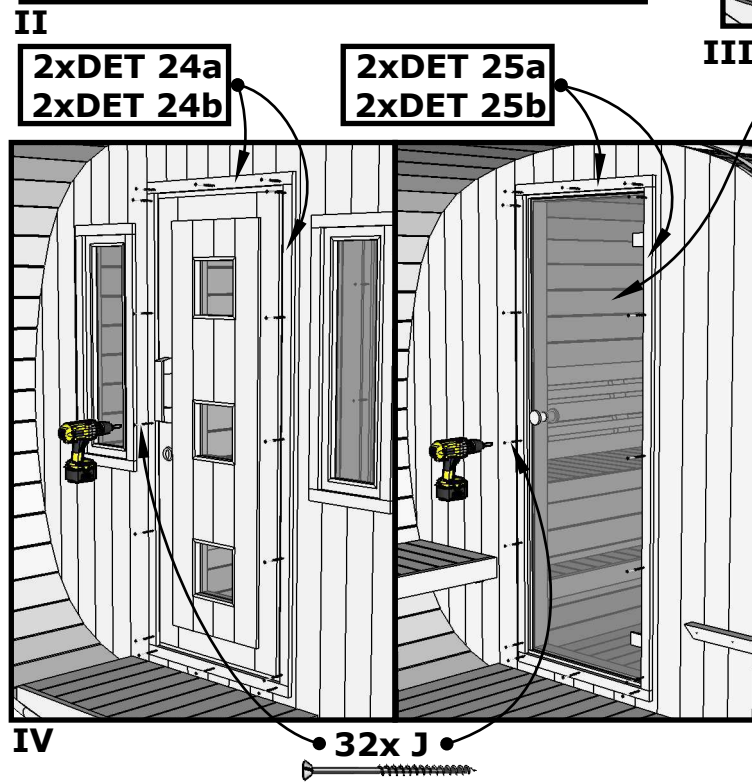
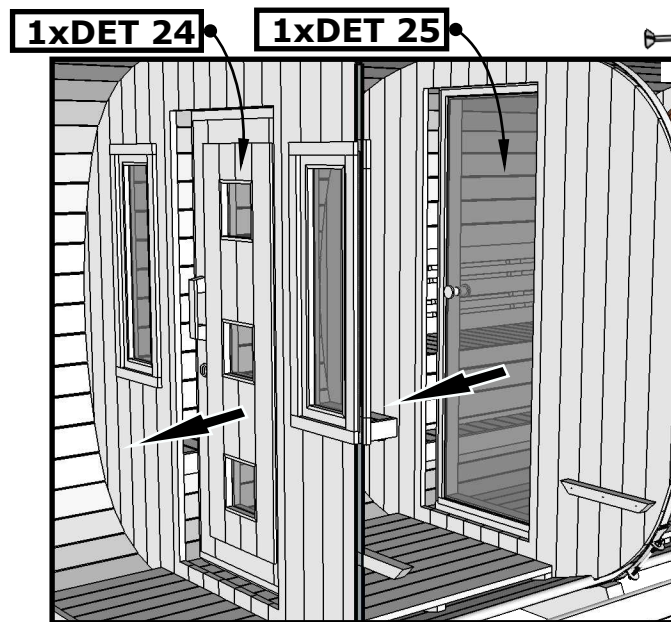
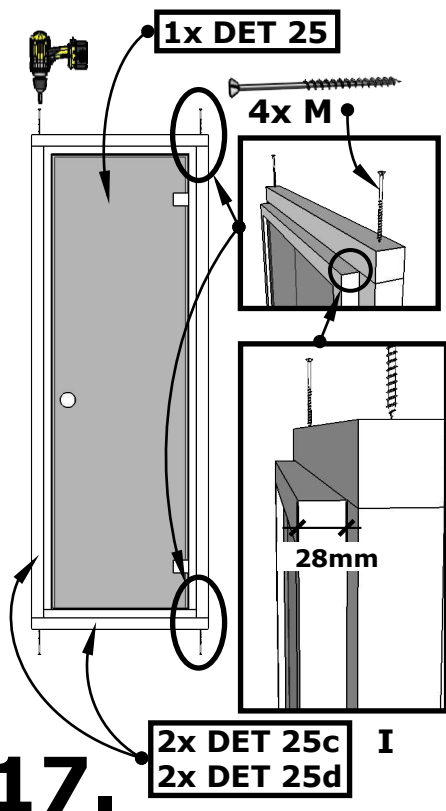


Sauna BUS 400, Ø200



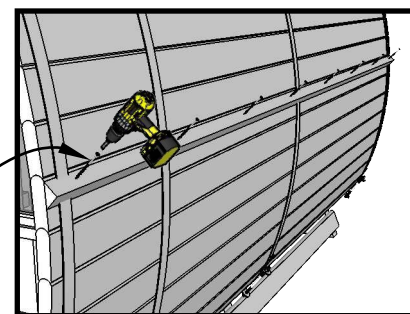
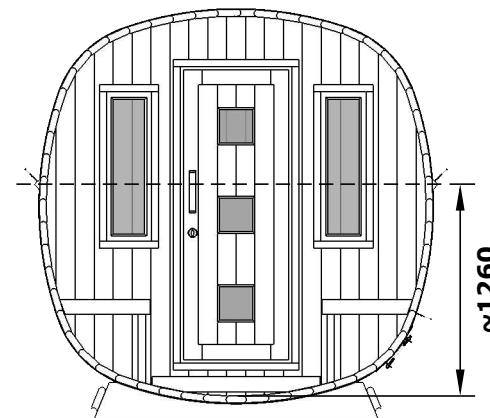
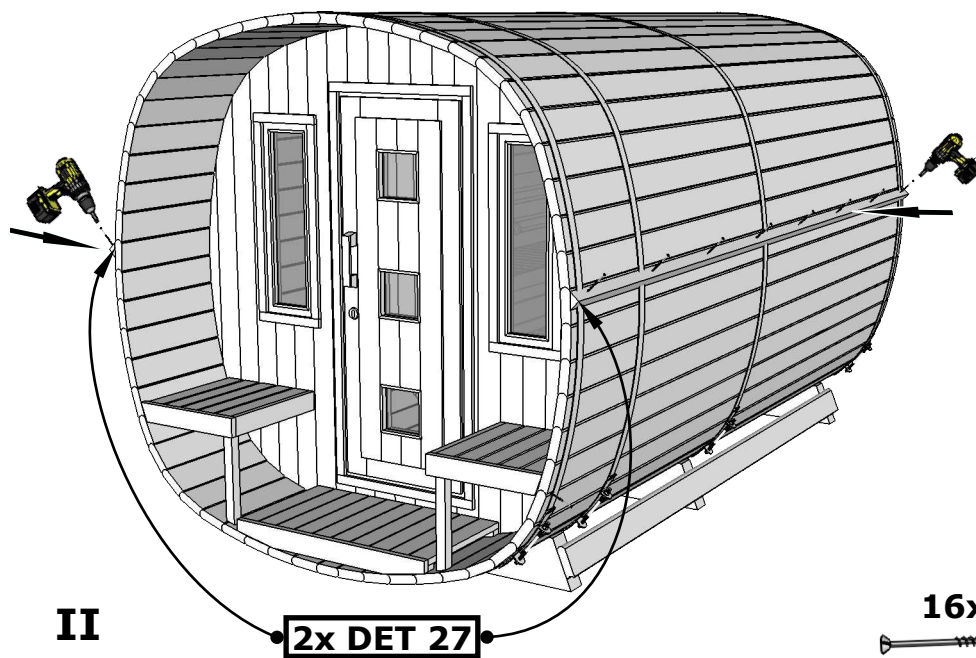
Benutzen Sie eine Wasserwaage bei dem Tür Einbau.

NB! Tür von Innen einbauen!



Schieben sie die Tür gegen die Wand und befestigen von Innenseite.

Sauna BUS 400, Ø200

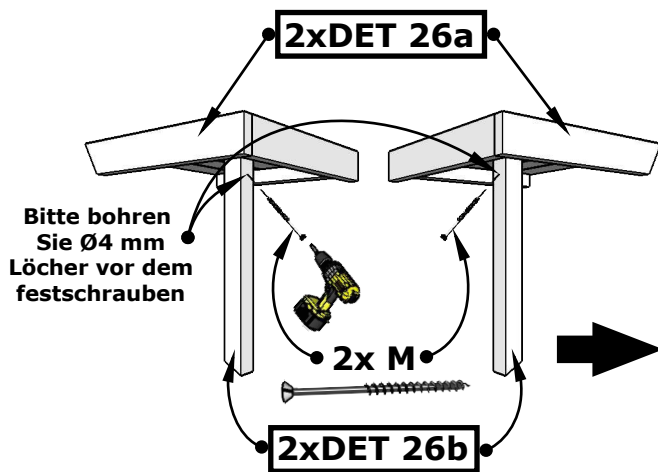


16x H



II

2x DET 27



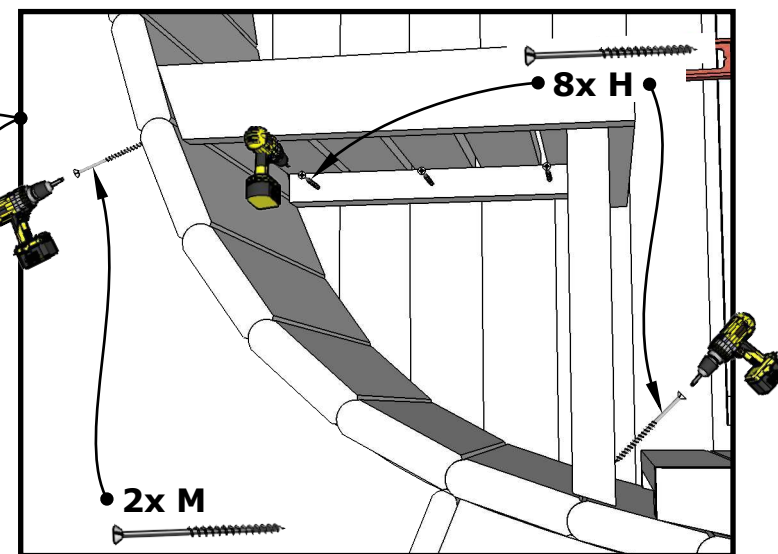
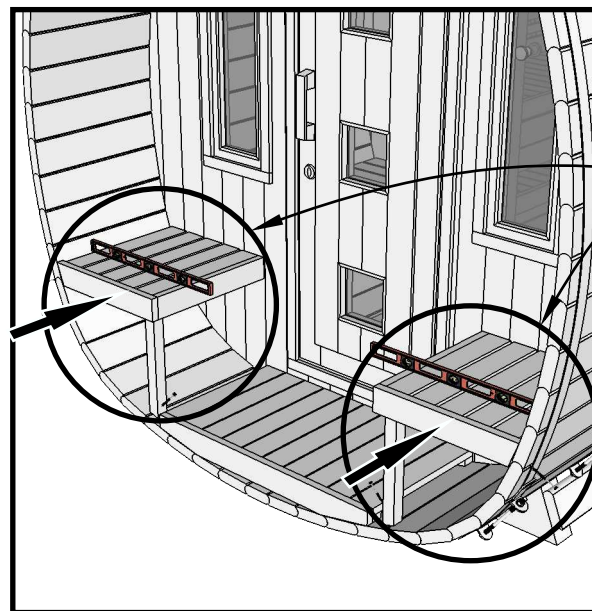
Bitte bohren Sie Ø4 mm Löcher vor dem festschrauben

2x M

2x DET 26b

2x DET 26a

I



8x H

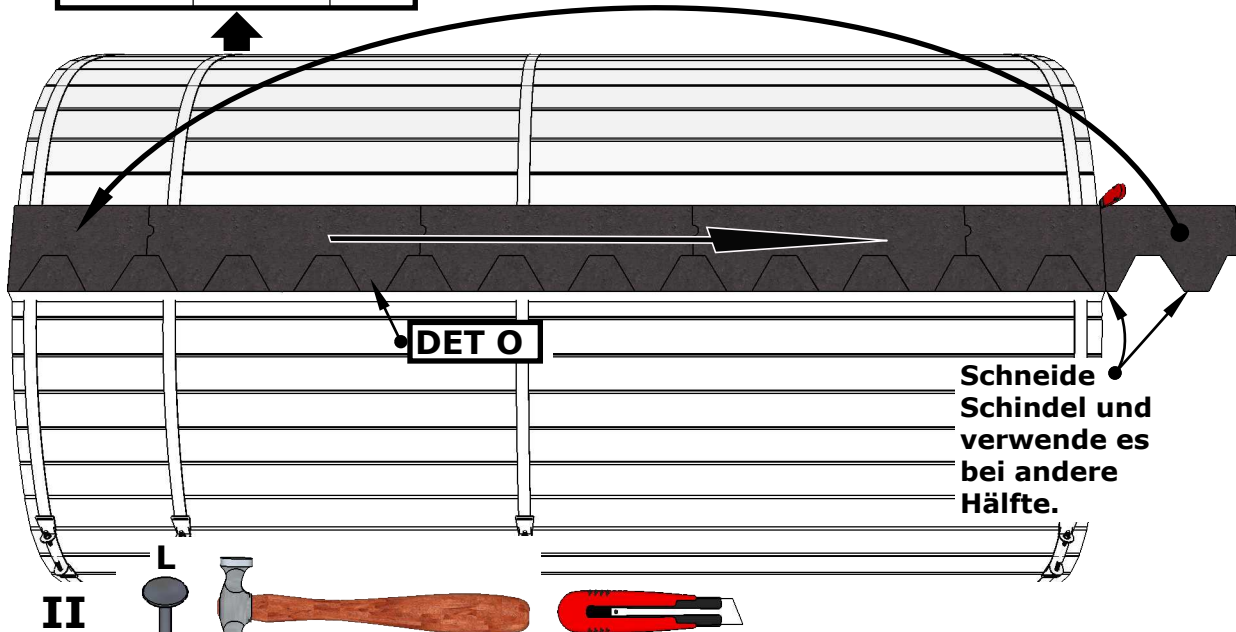
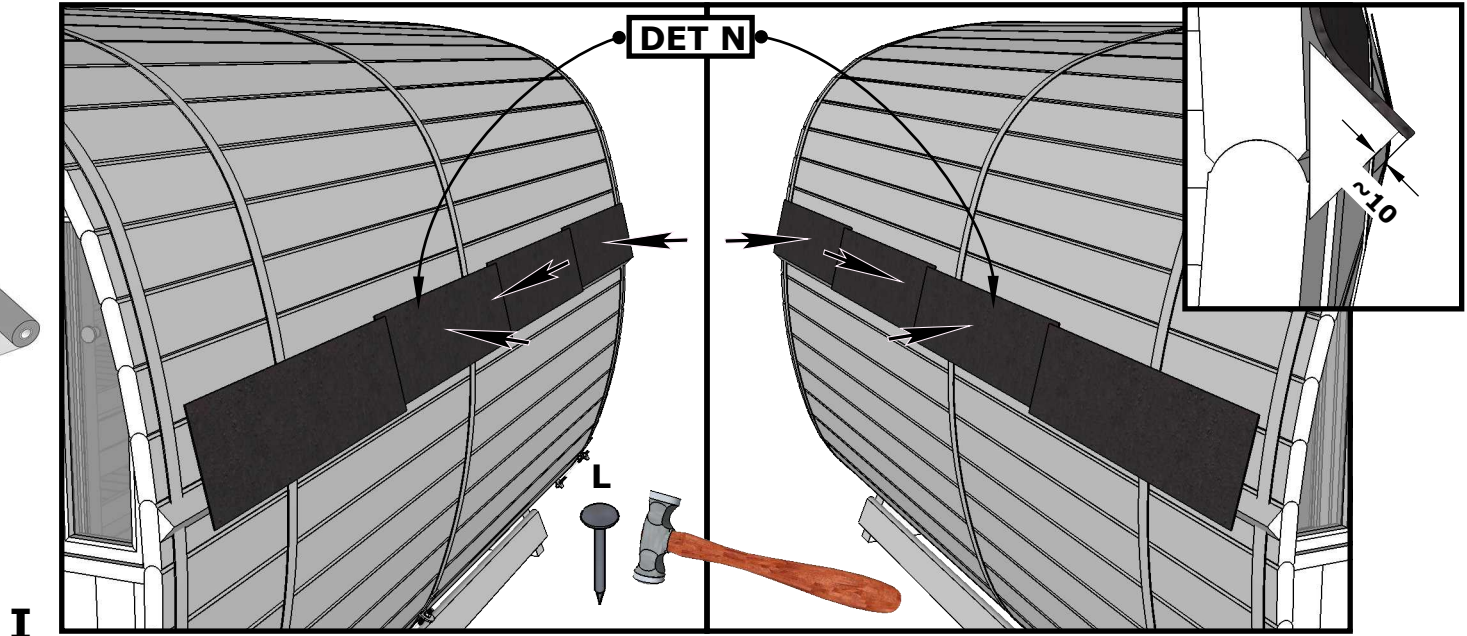
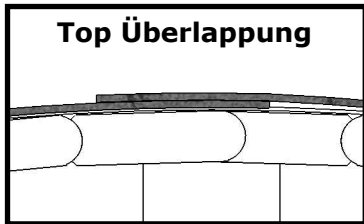
2x M

Sauna BUS 400, Ø200

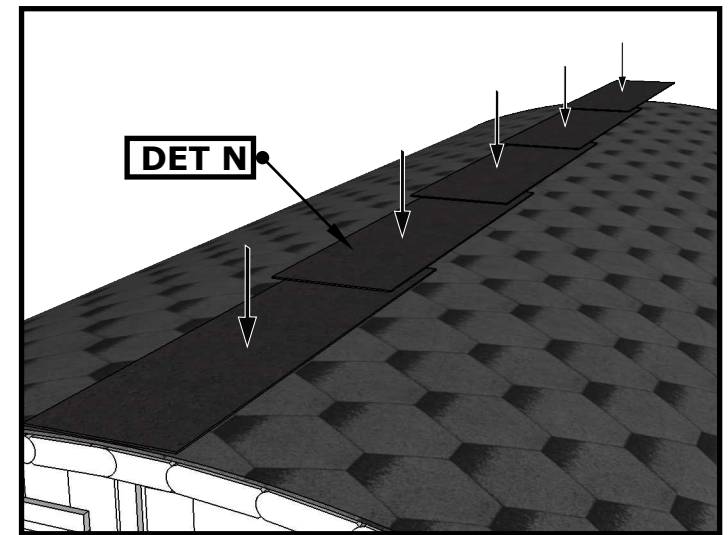


NB! Schindelmontage bei extra Leitung anschauen!

Vor die Schindelmontage sollten sie Unterdecke auf Dach legen. Montageleitung darüber finden sie bei Zusatzseite.



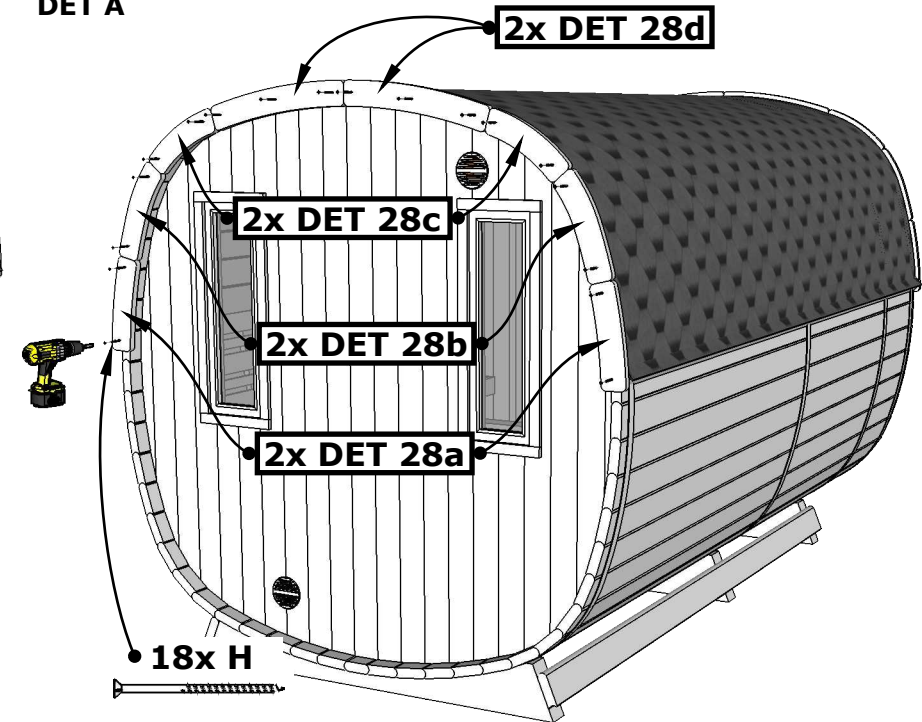
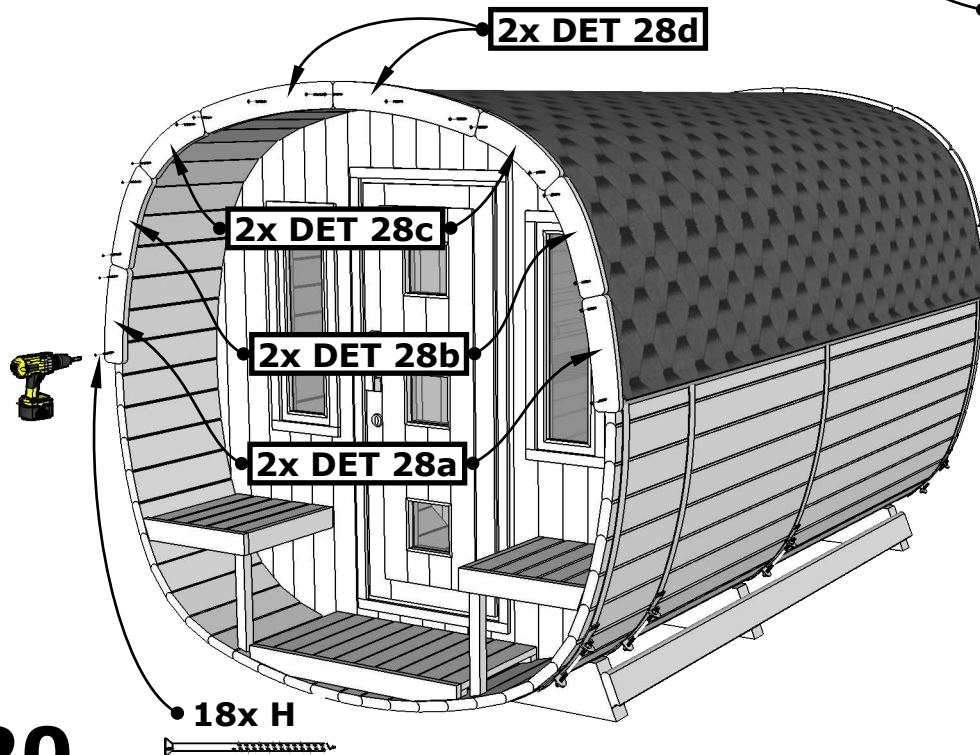
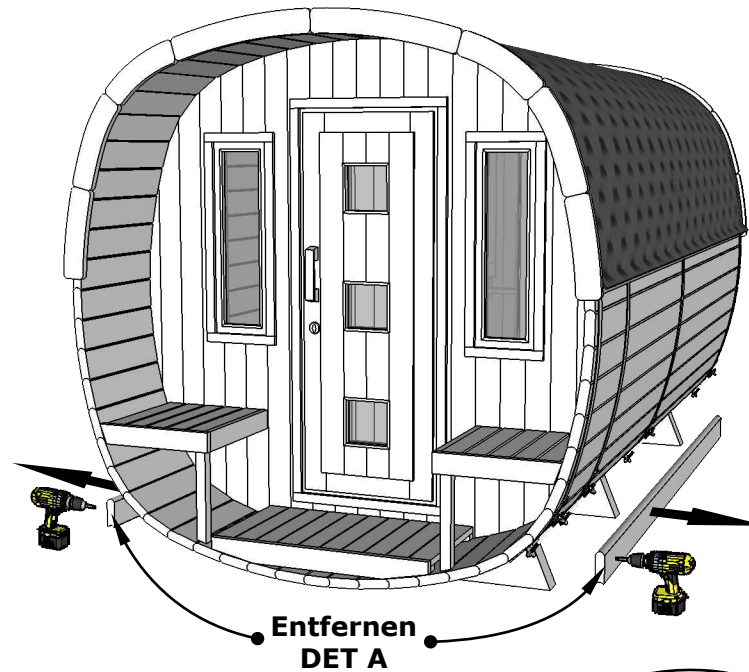
Schneide Schindel und verwende es bei andere Hälfte.



II 19.

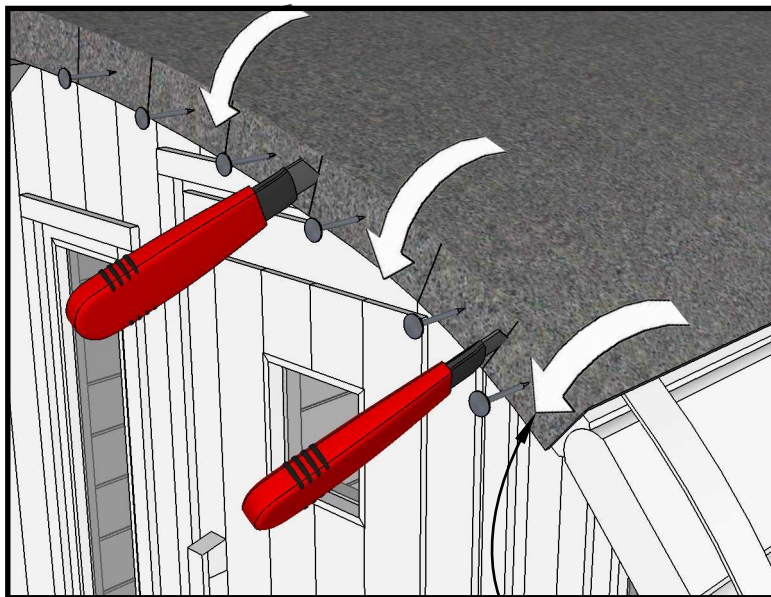
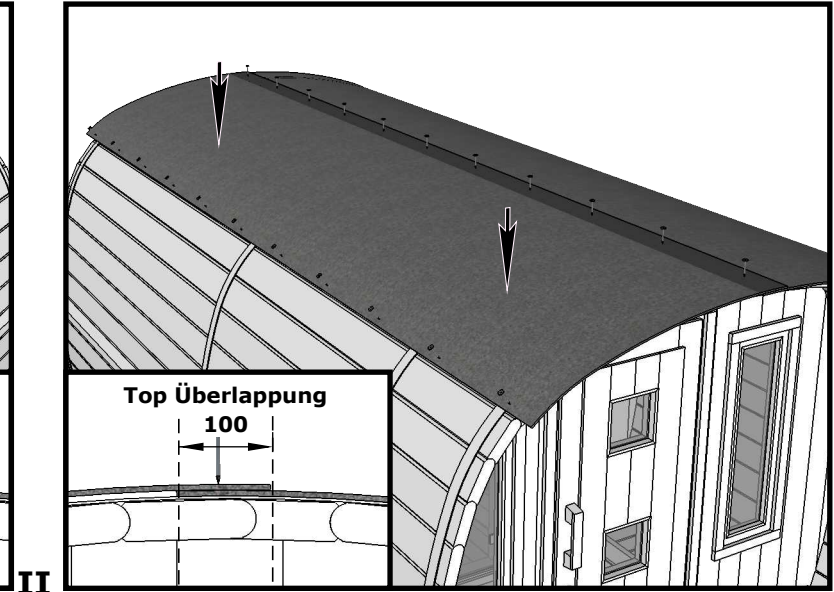
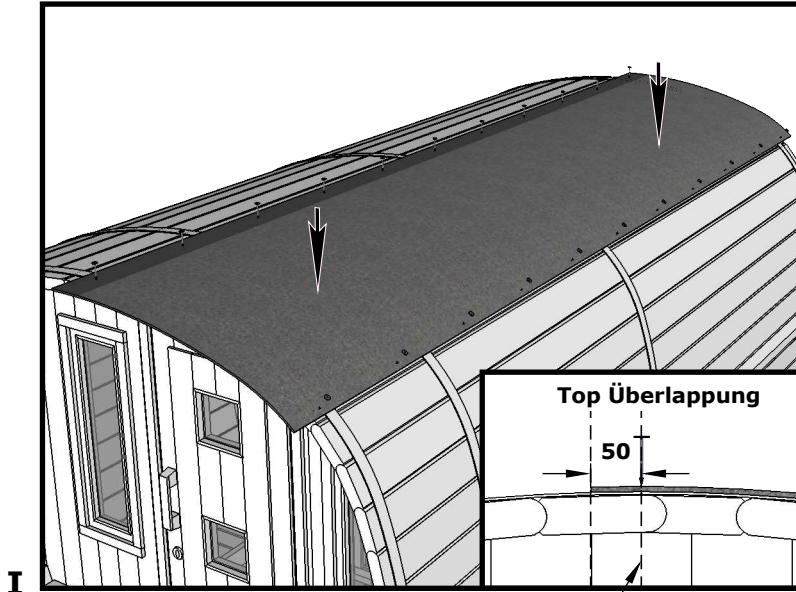
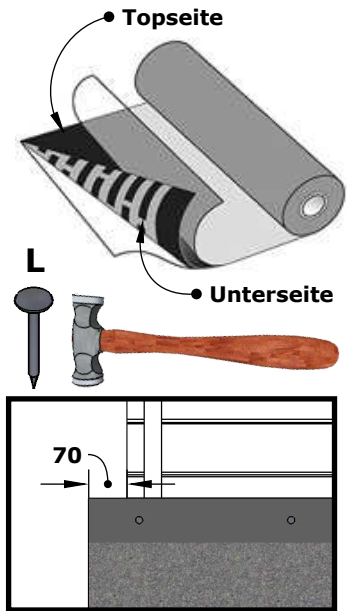
III

Sauna BUS 400, Ø200



20.

Unterdecke Montageanleitung



Unterdecke über die Bretter Seite abbiegen

