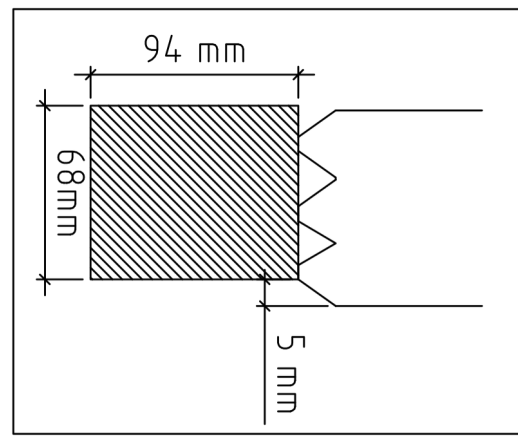
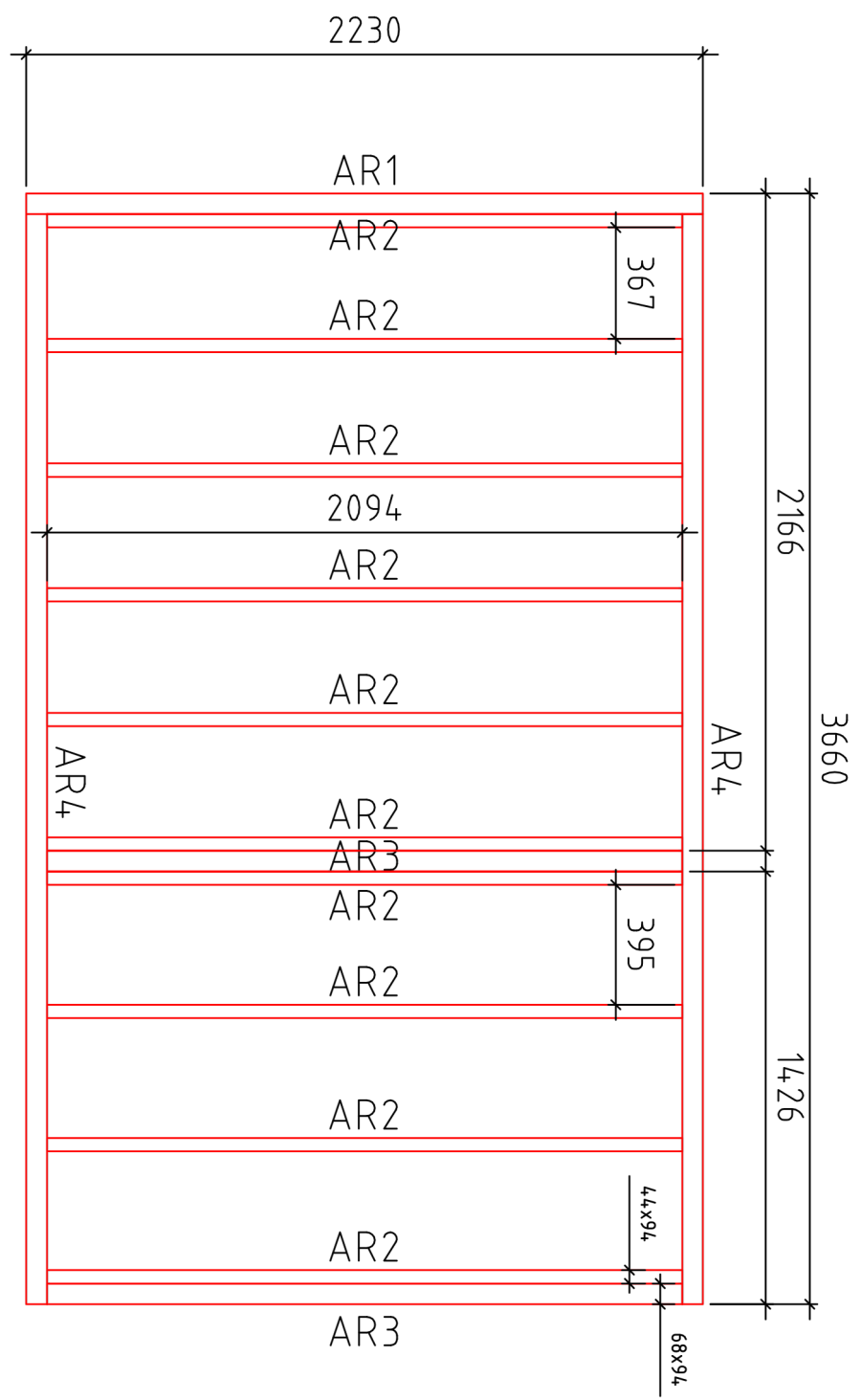
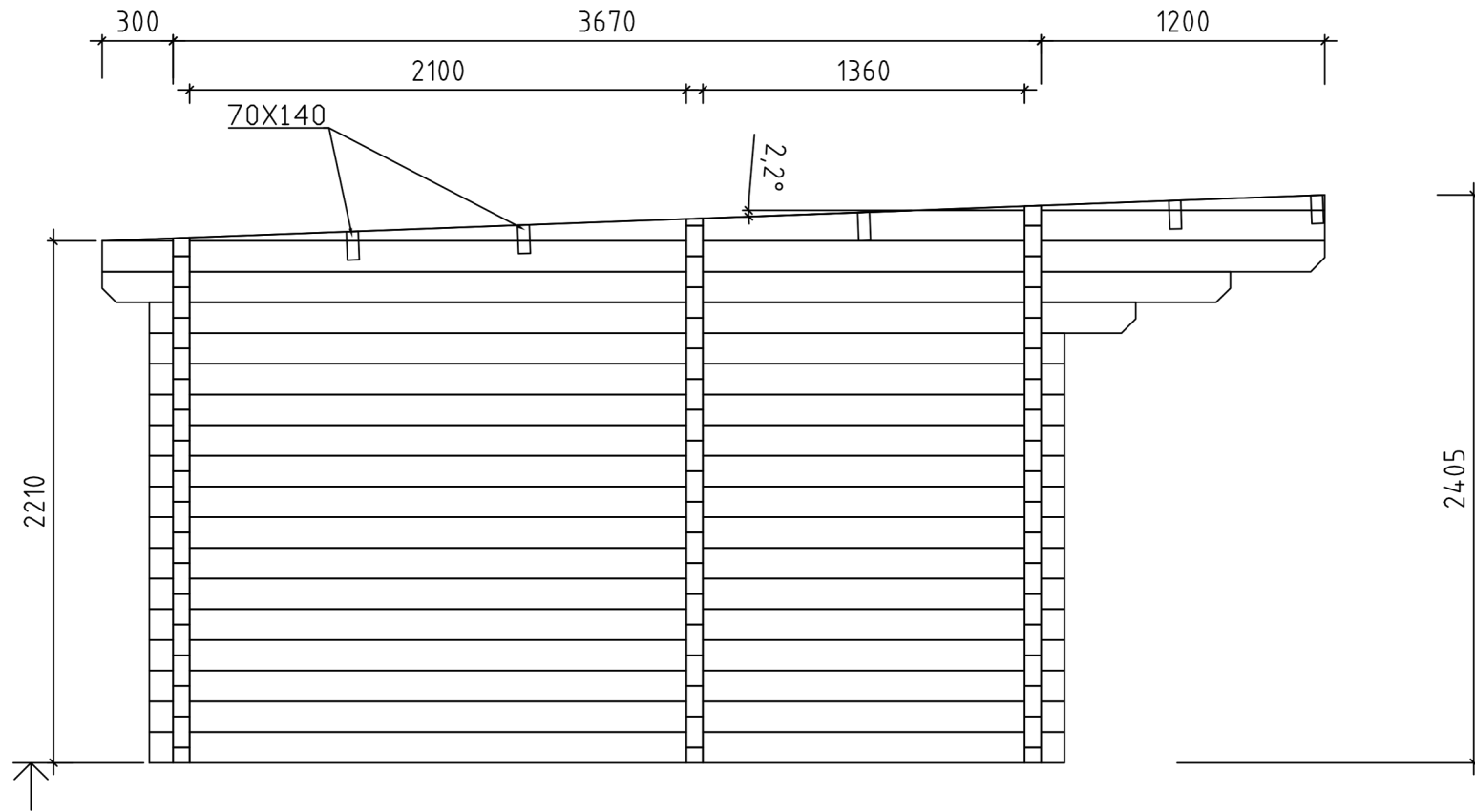
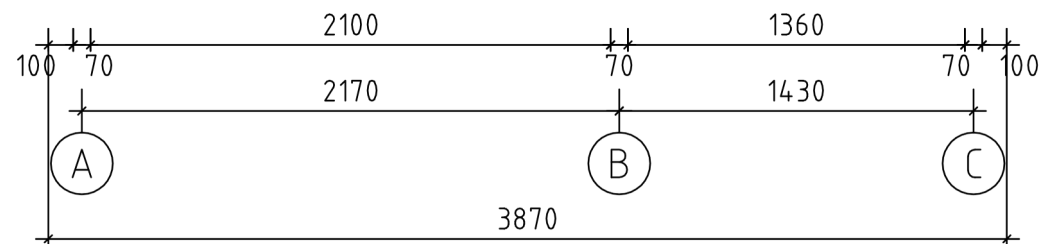


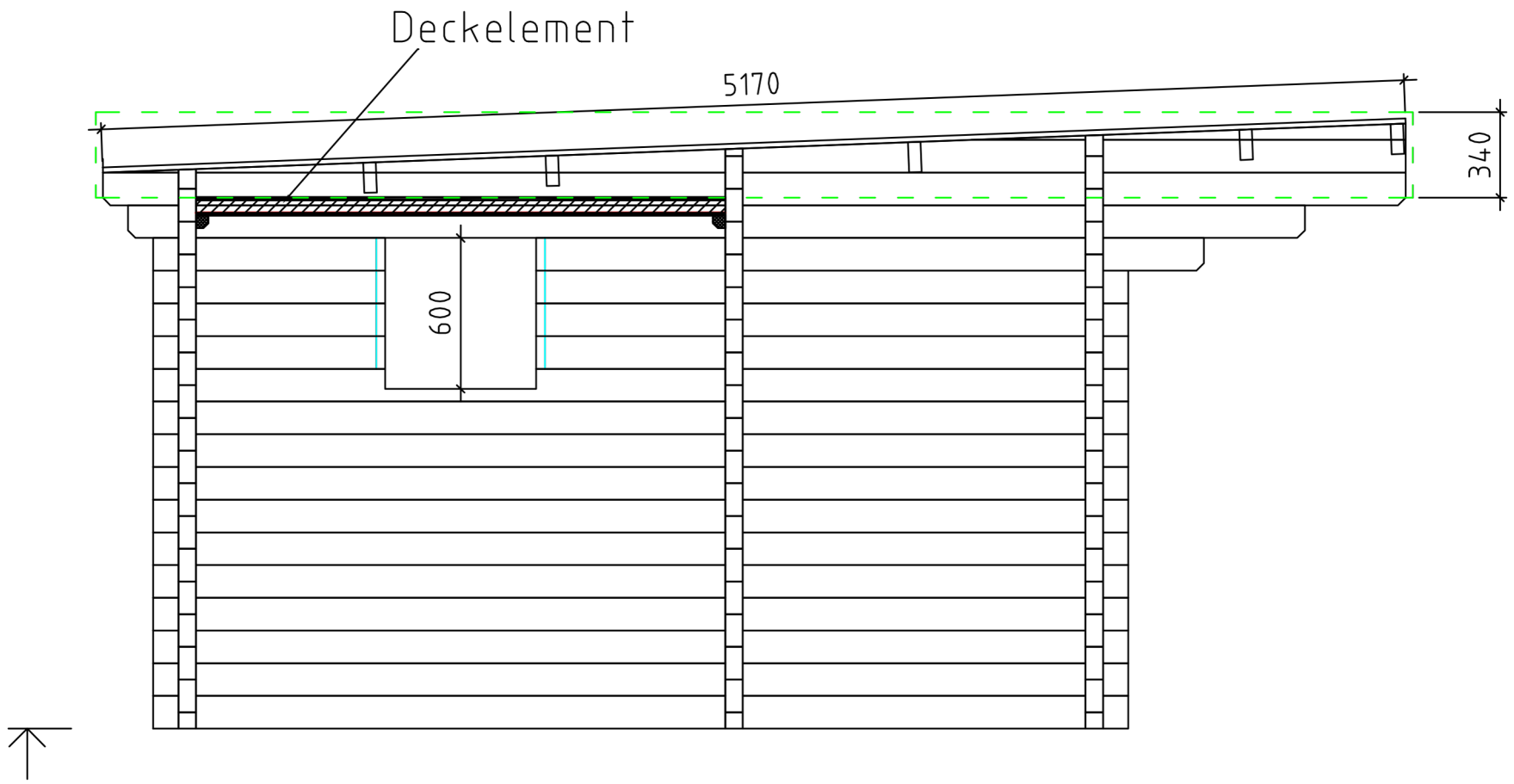
Fundament



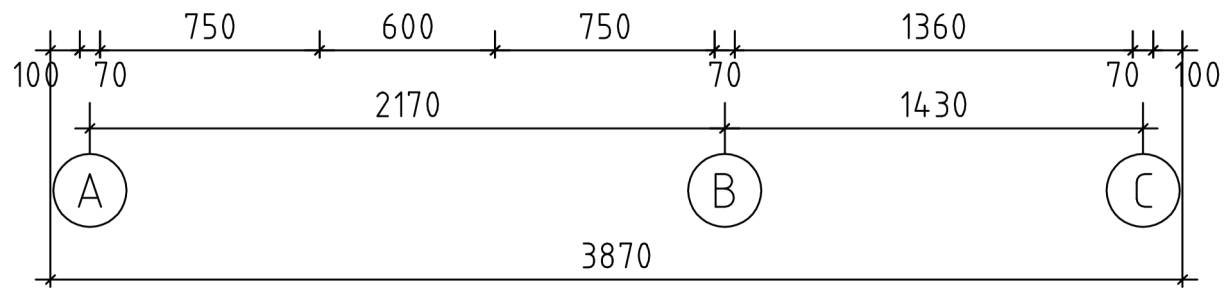


Wand 1

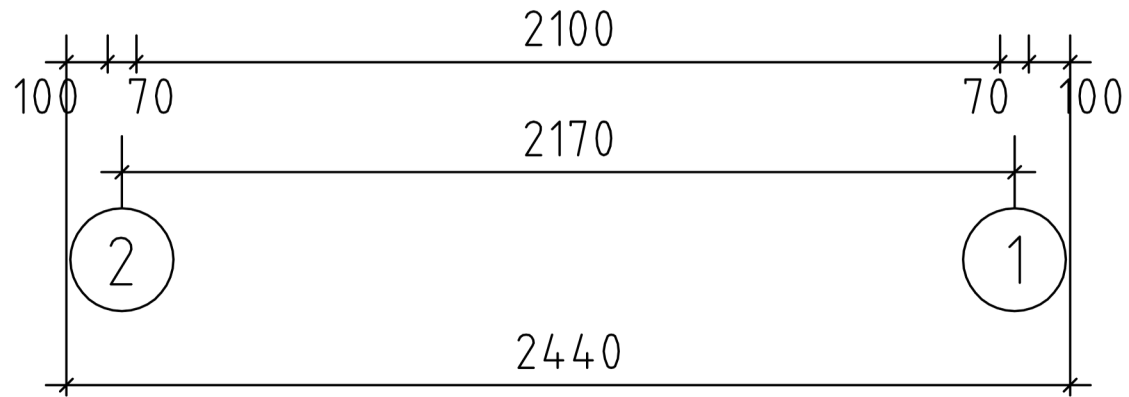
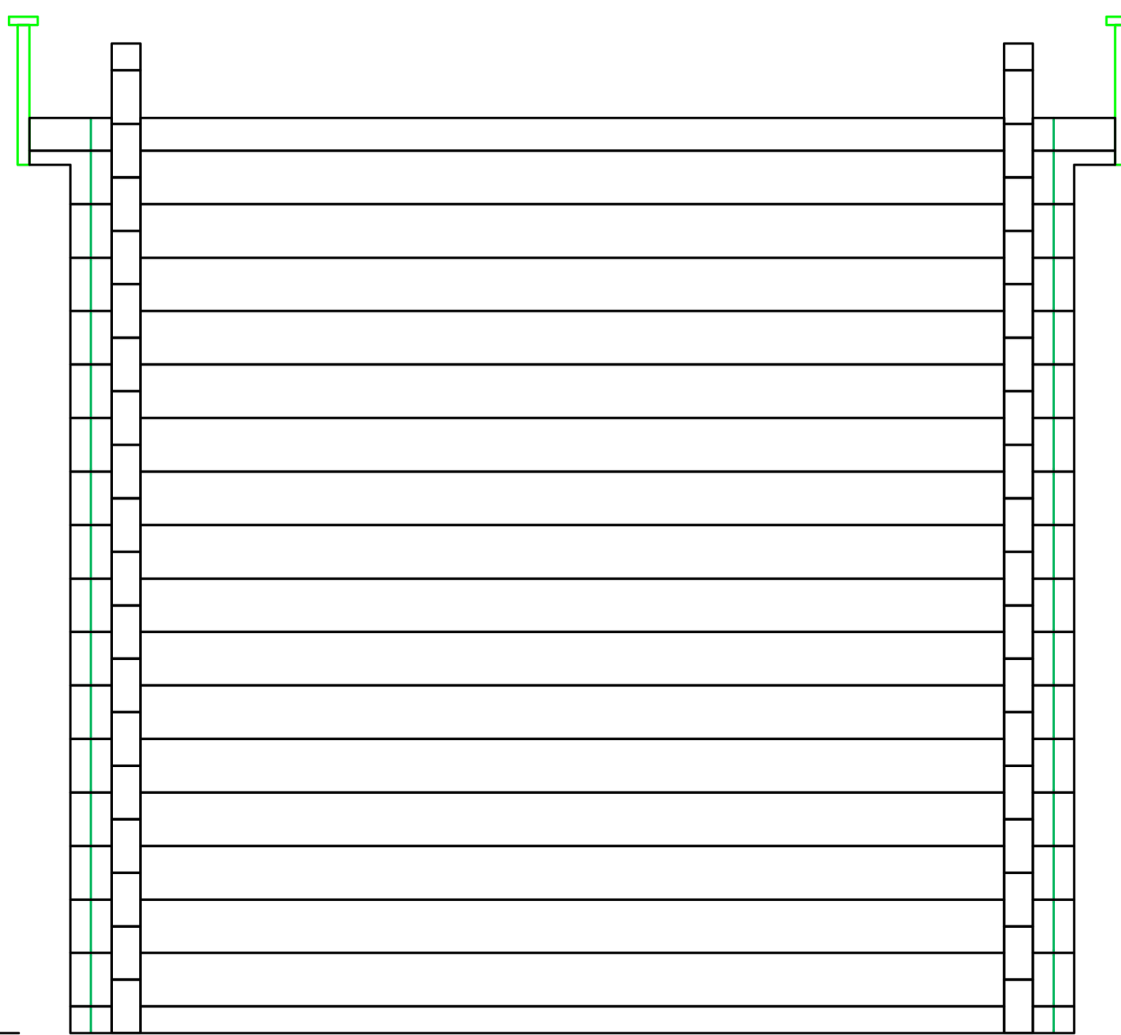
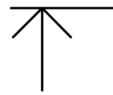




Wand 2



Wand A



Wand B

