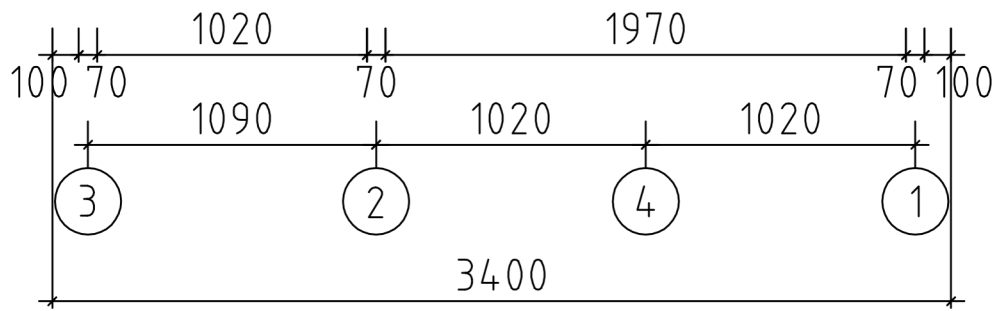
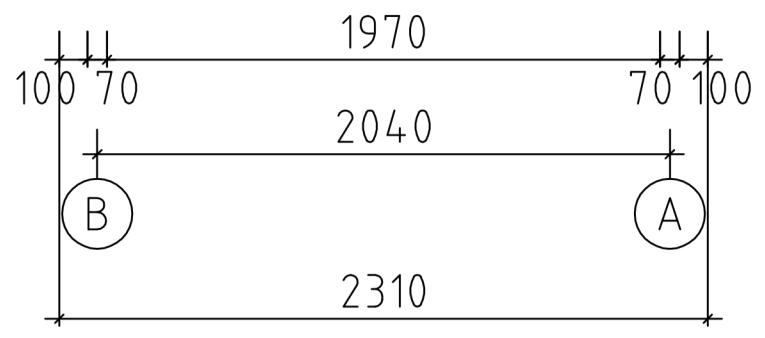
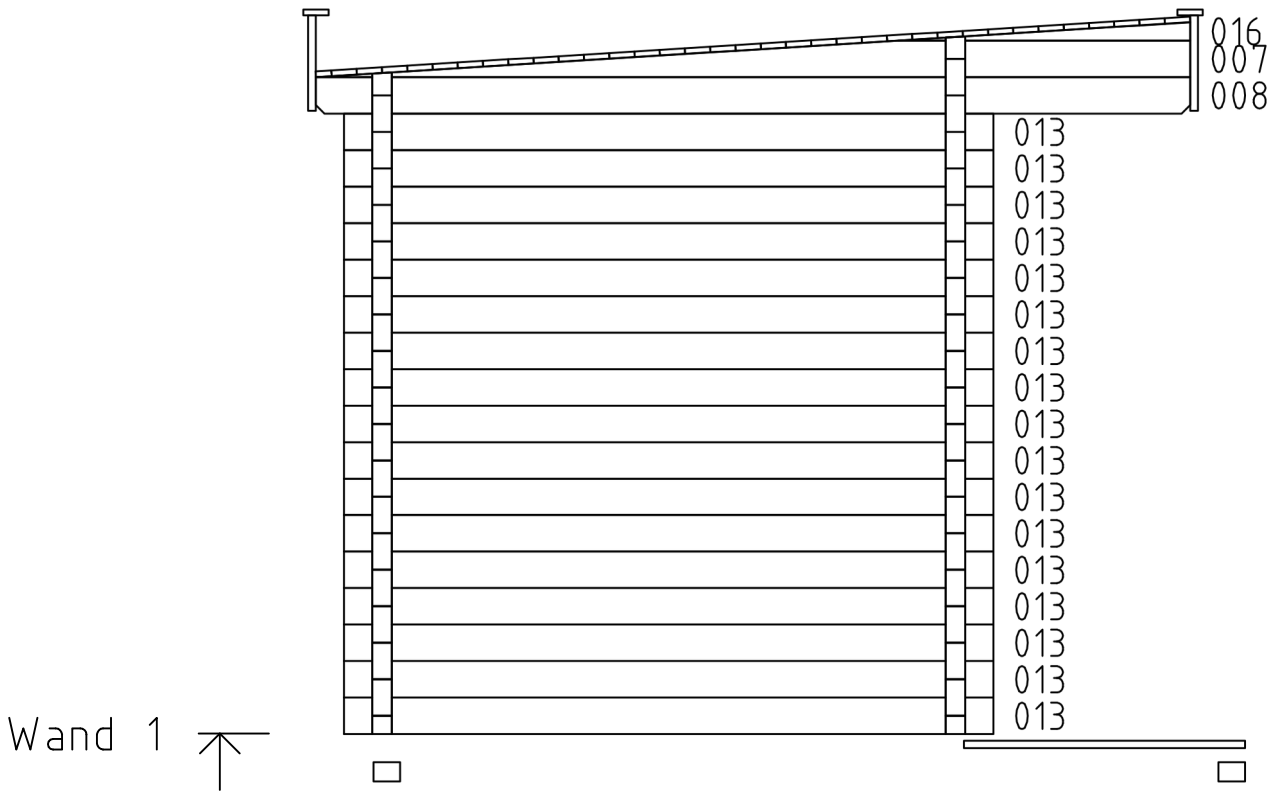
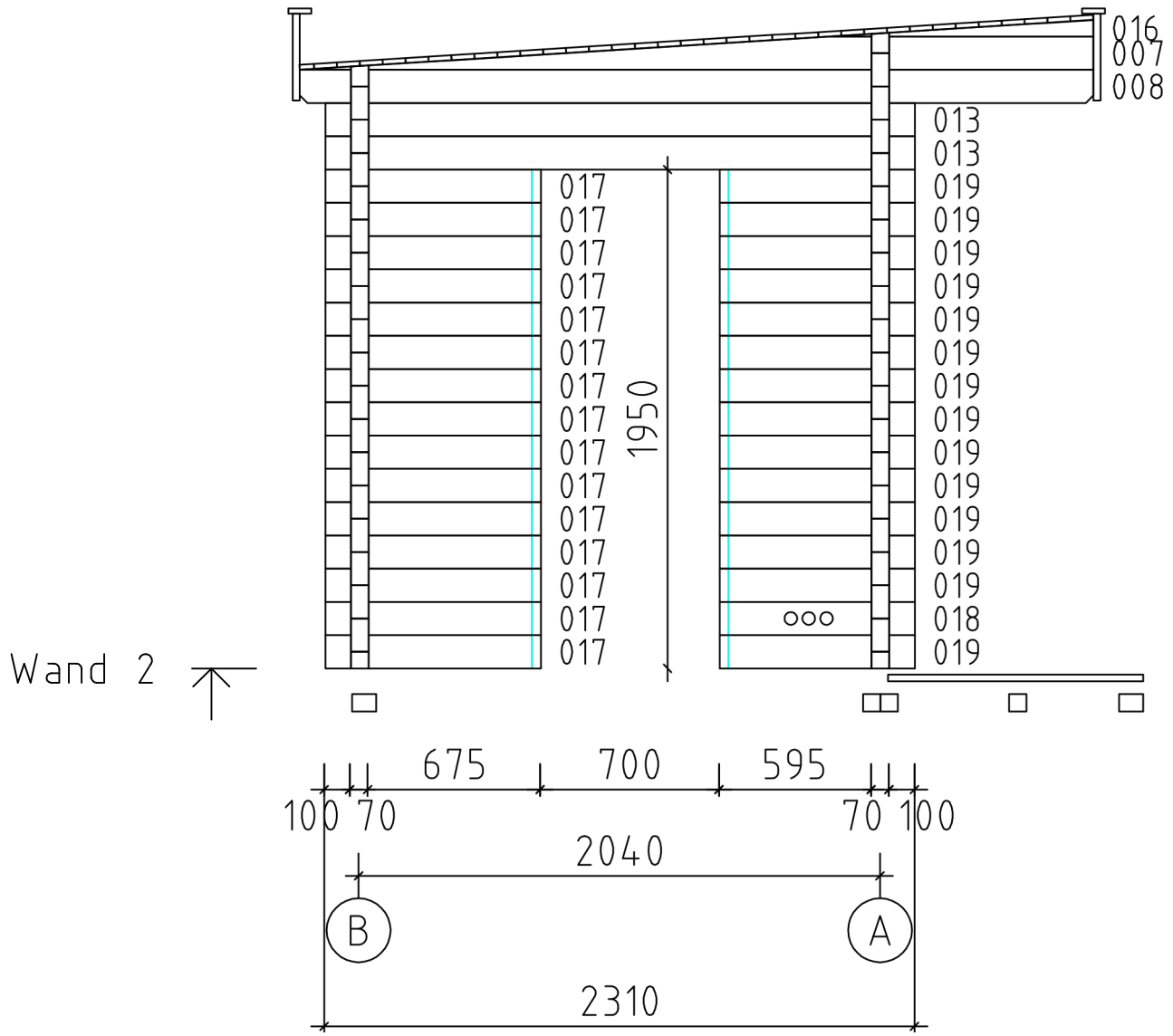


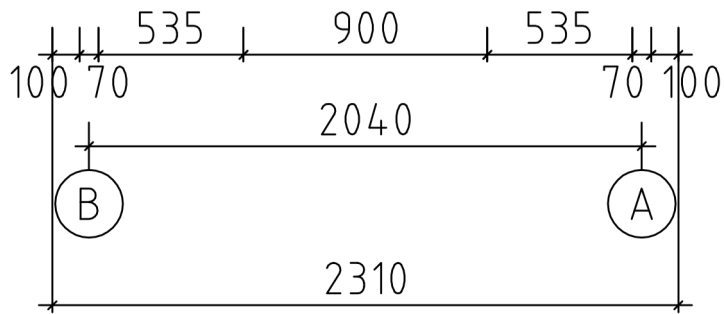
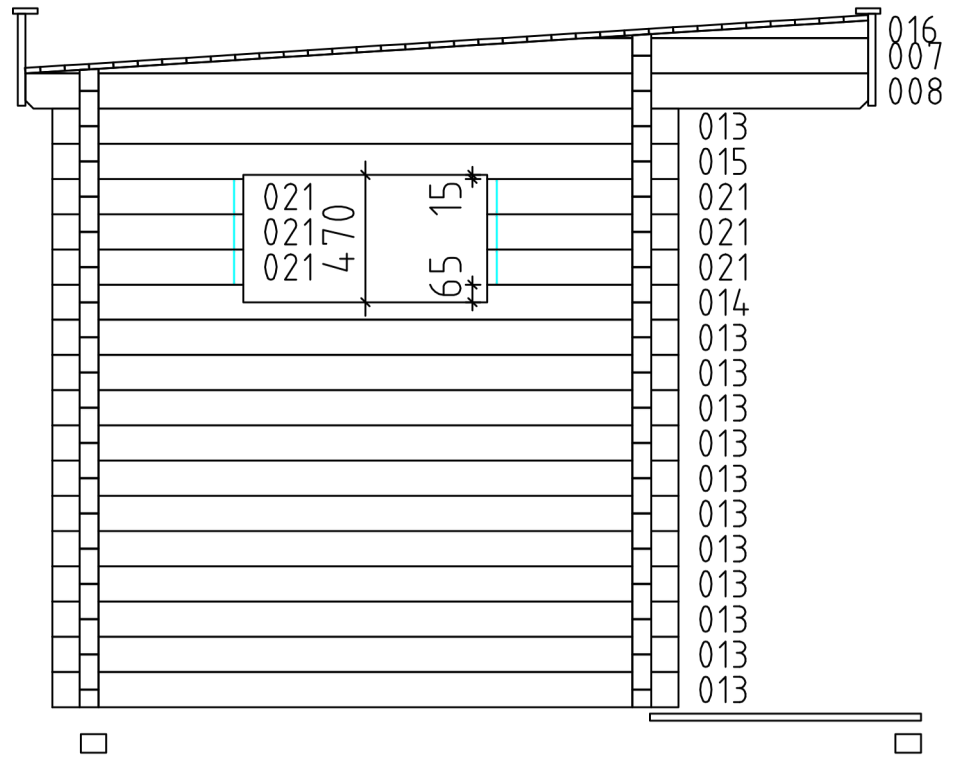
Wand B ↑

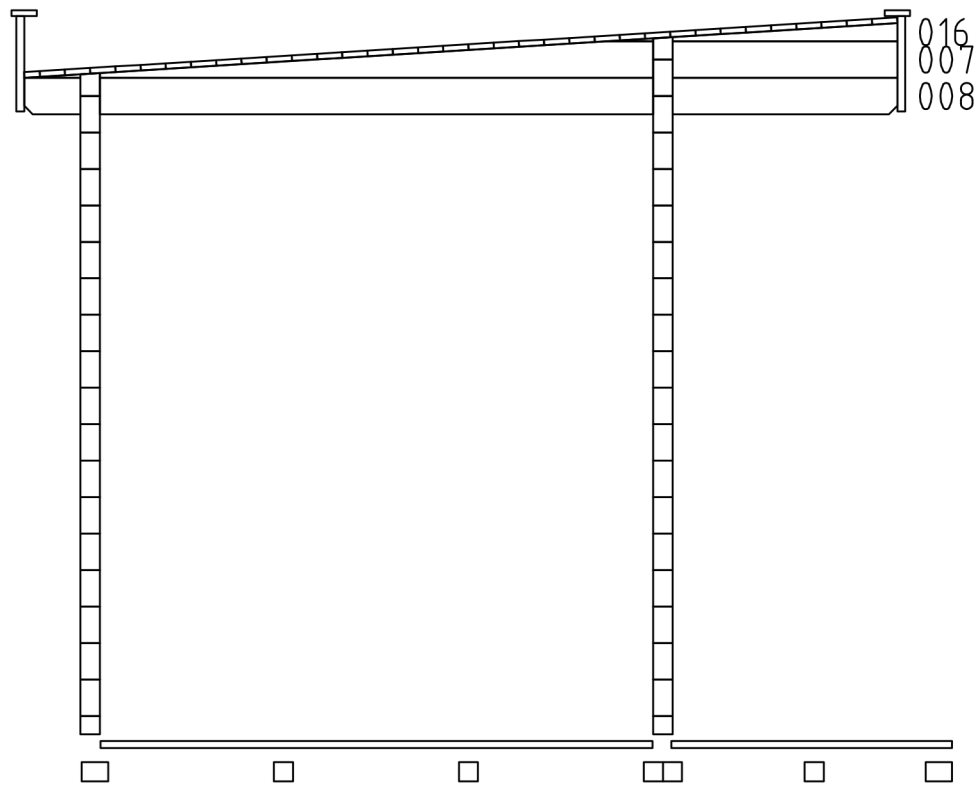




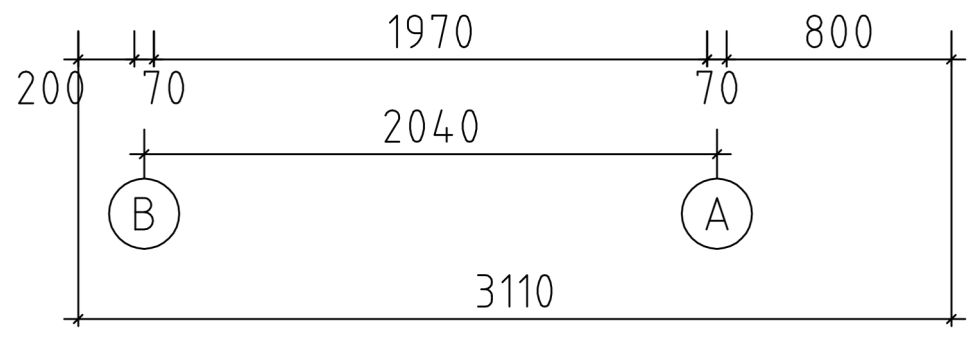


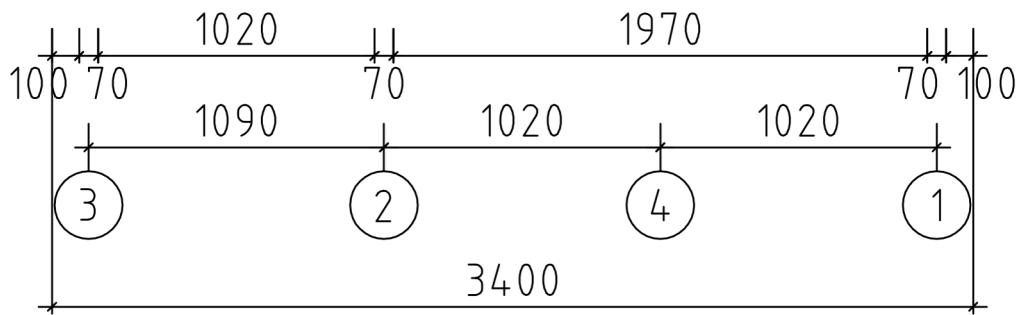
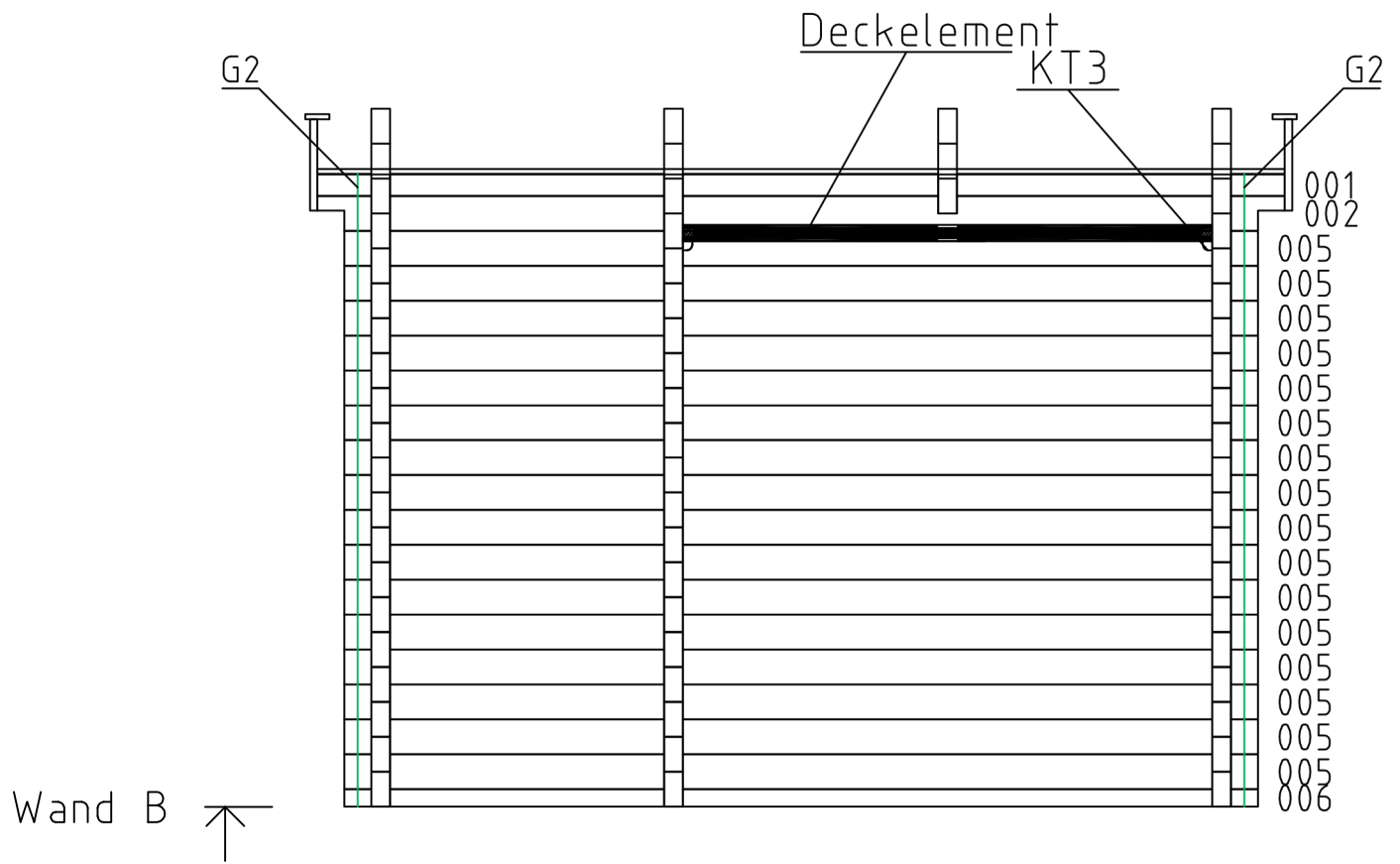
Wand 3 ↑

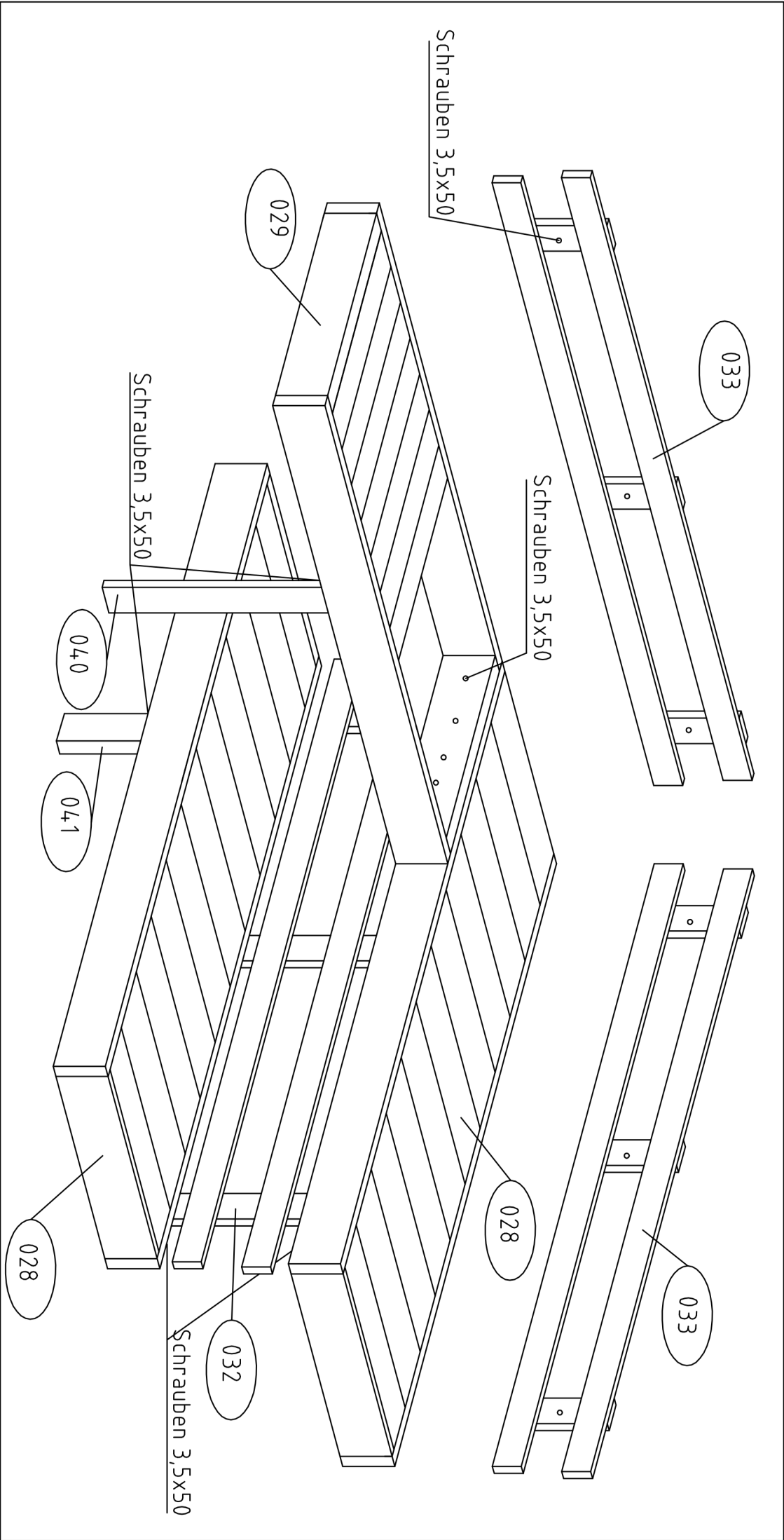




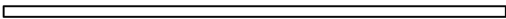










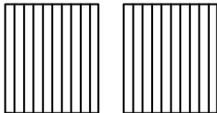
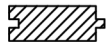




Wand 4 ↗

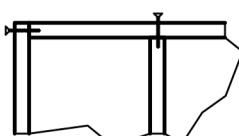
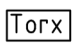

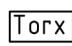
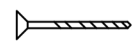


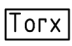
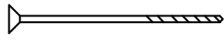
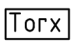



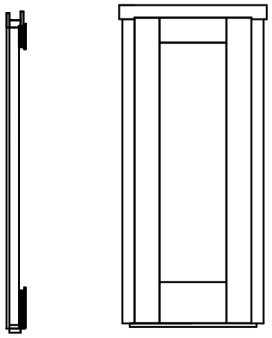
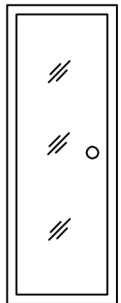
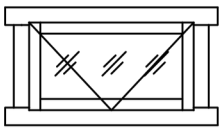




Pos		ST	F (mm)	L (mm)
001		1	70x82	3600
002		2	70x130	3600
003		1	70x80	3600
004		1	70x130	3600
005		17	70x130	3400
006		1	70x65	3400
007		4	70x130	3110
008		4	70x130	3110
009		1	70x65	2330
010		10	70x130	2330
011		1	70x130	2330
012		1	70x130	2330
013		31	70x130	2310
014		1	70x130	2310
015		1	70x130	2310
016		4	70x65	1039
017		15	70x130	845
018		1	70x130	765
019		14	70x130	765
020		3	70x130	725
021		6	70x130	705
022		3	70x130	705
023		1	70x65	270
024		15	70x130	270

Pos		ST	F (mm)	L (mm)
AR1	Fundamentbalken 	Impr. 2	94x68	3190
AR5	Fundamentbalken 	Impr. 2	94x68	2912
AR4	Fundamentbalken 	Impr. 3	68x68	3002
AR3	Fundamentbalken 	Impr. 2	68x68	1942
AR6	Fundamentbalken 	Impr. 1	68x68	1908
AR2	Fundamentbalken 	Impr. 2	68x68	992
vÖ1	Elemente 	2	28x340	3656
vÖ2	Elemente 	2	28x340	3130
HL1	Handlauf 	2	90x20	3690
HL2	Handlauf 	2	90x20	3200
KT3	Deckelementträger 	4	35x35	1970
054	Deckelement 	1+1		
0203	Fussbodenbretter 	34	90x26	1966
	Terrassenbretter 	Impr. 34	90x26	1000
	Dichtungsband		4x80	10lfm
	Dachbretter 	35	90x20	3600
	Abdeckleiste 		20x40	24lfm
G1	Gewindesttift 12 	2		2550
G2		2		2400

Pos		ST	F (mm)	L (mm)
028	Liegen	2		1968
029	Aspen	1		1412
037	Träger für Liegen	2	44x68	1100
038		1	44x68	700
039		2	44x68	576
040	Liegenstütze	1	44x68	841
041		1	44x68	360
032	Zwischenbankverkleidung Aspen	1		
033	Rückenlehnen Aspen	1+1		
034	Ofenschutzgitters	1		
035	Kopfstütze Aspen	2		
046	Schrauben für Liegenträger	50	4,5x70	
047	Schrauben für Liegen	50	3,5x50	
048	Schrauben für Ofenschutzgitters	20	4x80	
048	Schrauben für Elemente	50	4,5x70	
Fundament	  Schrauben 6x130 	20		
Fussboden	 Schrauben 3,5x50 	350		
Dach	 Schrauben 4,2x55 (Terrassenschrauben) 	120		
Montage	Giebel  Schrauben 6x130 	30		
	Elemente + Wand  Schrauben 5x80 	40		

Pos		ST	F (mm)	L (mm)
T1	<p>Tür 800x2015</p> <p>AB</p>  <div style="border: 1px solid black; padding: 5px; display: inline-block; margin: 10px;">Iso</div> <p>Tenderleiste 23x23x1980=2tk</p> <p>Kotike</p>	1L		
T2	<p>Tür 700x1950</p> <p>Alumise pakuga</p>  <p>Klaasuks pronksivärvi</p> <p>Tenderleiste 23x23x1920=2tk</p>	1L		
F1	<p>AB</p> <p>Fenster 900x470</p>  <p>Väljapoole avanevad klappfensterid</p> <p>1 kremooniga ja fiksaator kaasa</p> <p>Iso=</p>	2		
Kood	Materjal	File trükk.dwg	Leht	2/3