



LILLEVILLA

FI PYSTYTYSOHJE

DK INSTALLATIONSVEJLEDNING

SV MONTERINGSANVISNING

GB ASSEMBLY AND MAINTENANCE

NO INSTALLASJONSFORSKRIFTER

FR NOTICE DE MONTAGE

Paasvesi

5650 mm x 3900 mm / 44 mm



2350 mm



3490 mm

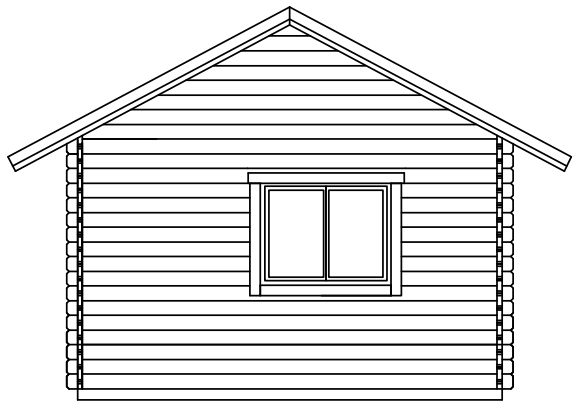
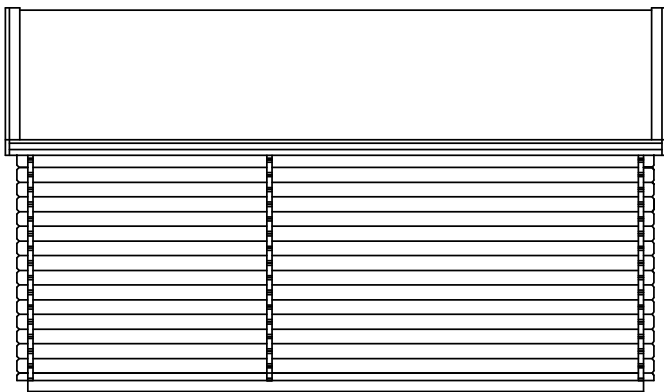
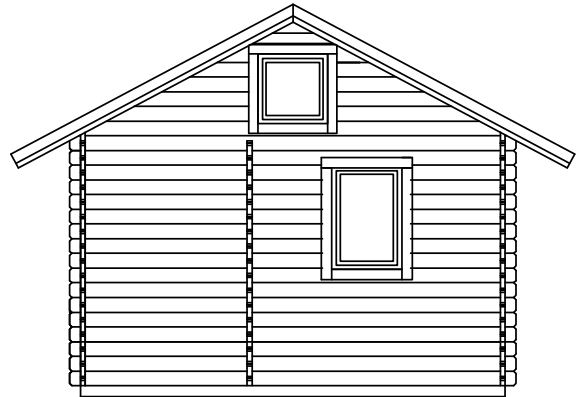
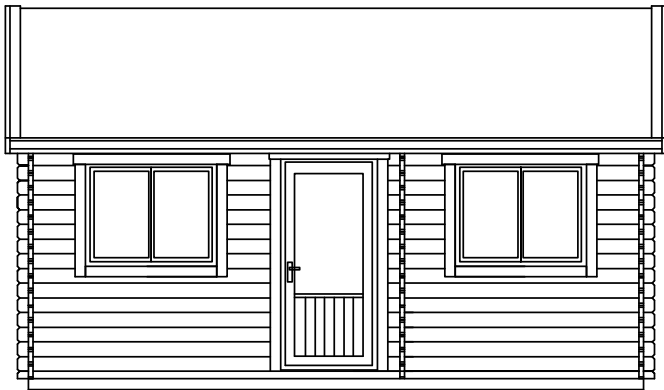


22 m²

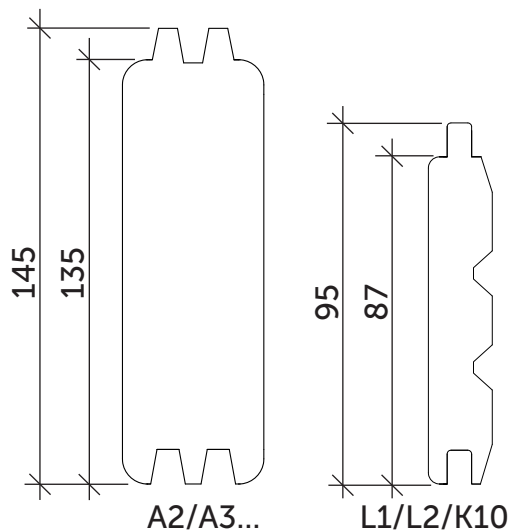


44 mm

Mittapiirrokket / Dimensionsritningar / Dimensionstegninger /
 Dimensionstegninger / Dimensional drawings / Plans côtés



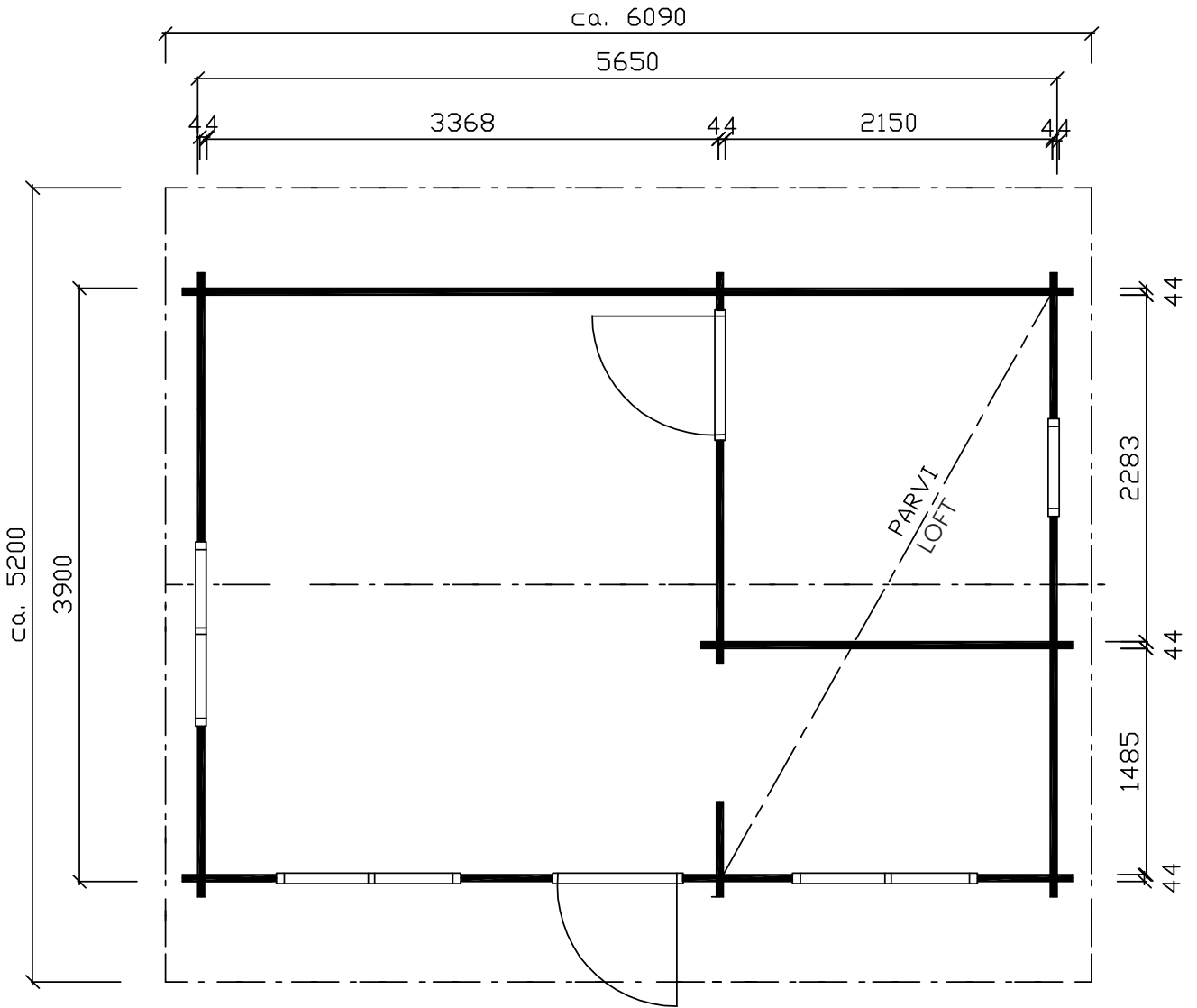
Hirsi- ja ponttilautaprofiilit / Profilerna på väggtimmer och spontbrädor / Profile auf Wandbohlen,
 Fussbodendielen und Dachbretter / Profiler af vægbrædder og tag- og gulvbrædder / Profiles of wall logs
 and roof and floor boards / Profils de madriers et de voliges et de lames de plancher



Ei mittakaavassa
 Inte i skala
 Ikke i skala
 Ikke i skala
 Not in scale
 Pas à l'échelle

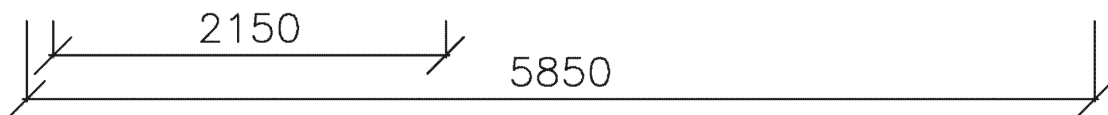
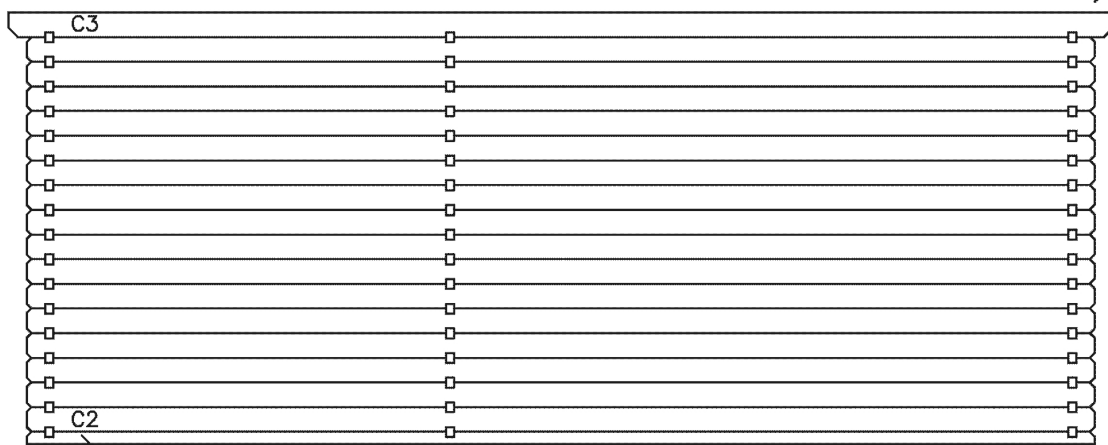
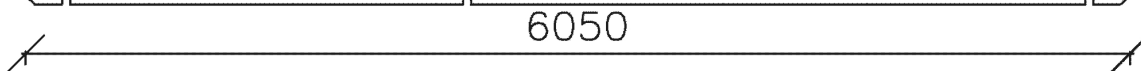
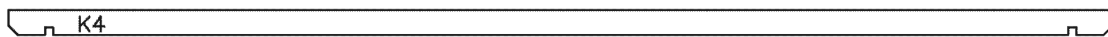
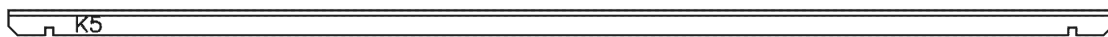
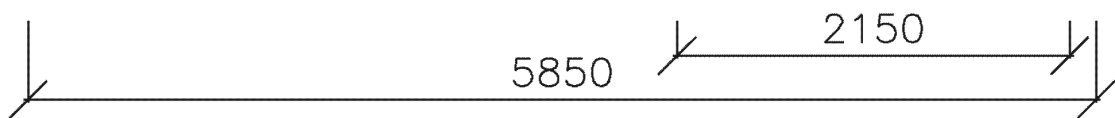
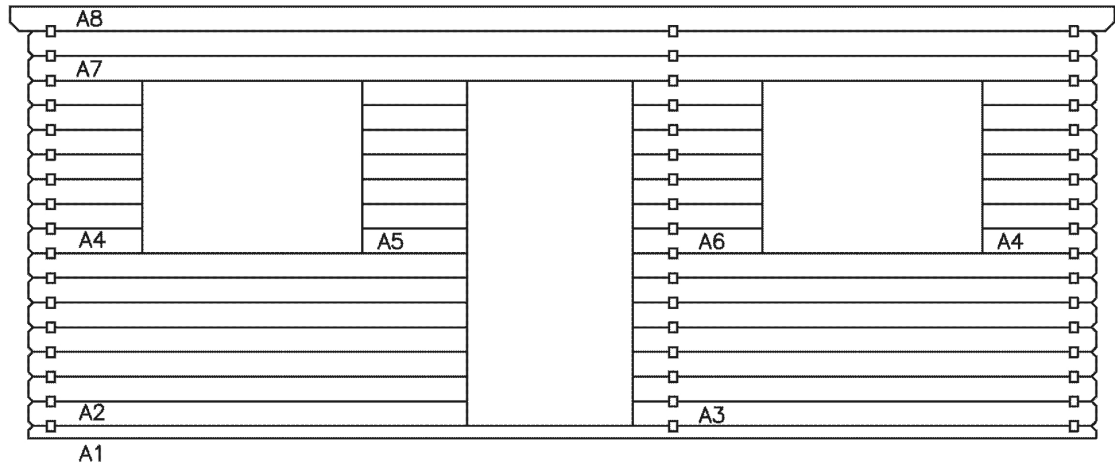
Lillevilla Paasvesi: 5650 x 3900 mm

Mittapiirroksset / Dimensionsritningar / Dimensionstegninger /
Dimensionstegninger / Dimensional drawings / Plans côtés



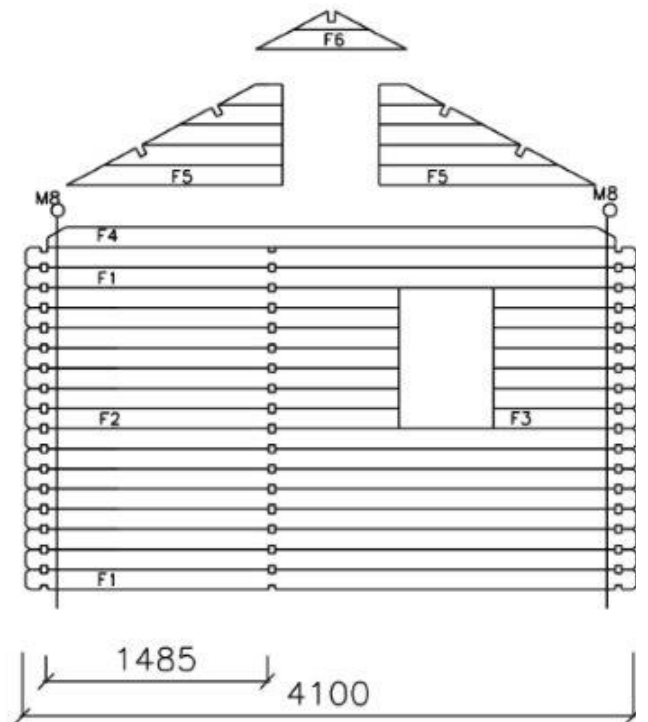
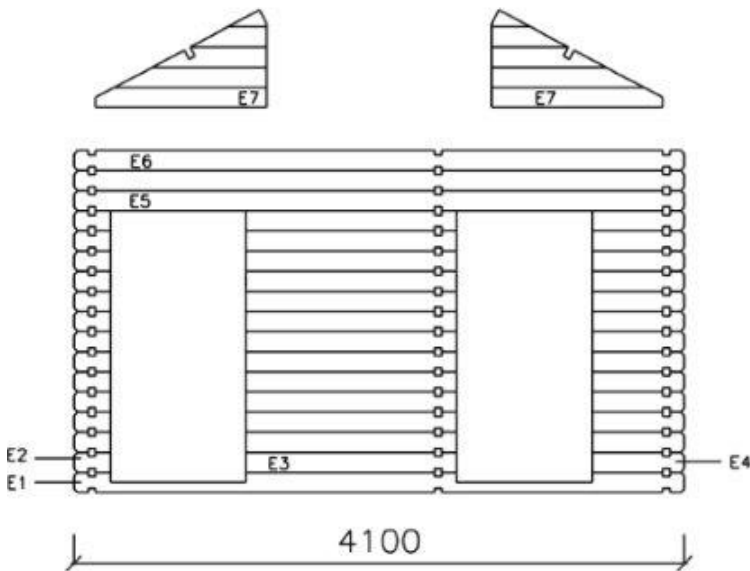
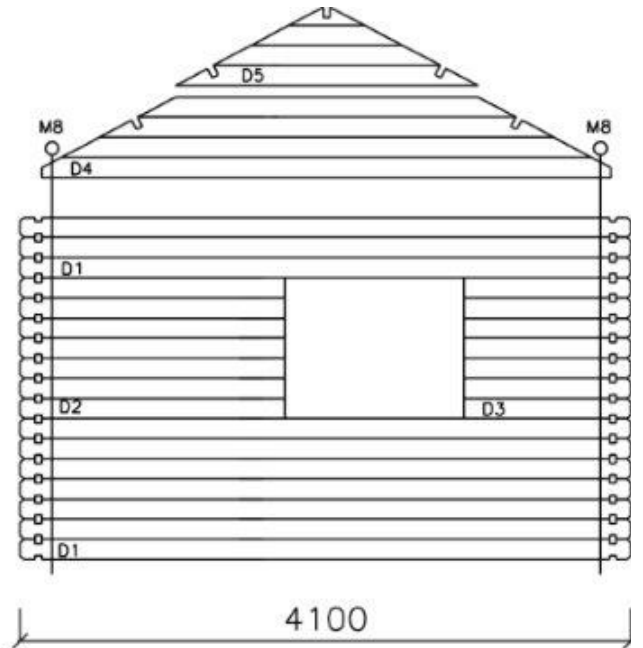
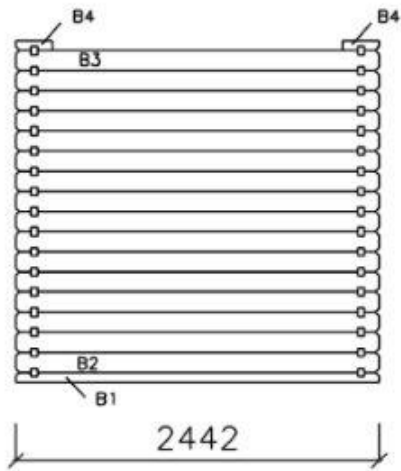
Lillevilla Paasvesi: 5650 x 3900 mm

Mittapiirroksset / Dimensionsritningar / Dimensionstegninger /
 Dimensionstegninger / Dimensional drawings / Plans côtés



Lillevilla Paasvesi: 5650 x 3900 mm

Mittapiirroksset / Dimensionsritningar / Dimensionstegninger /
 Dimensionstegninger / Dimensional drawings / Plans côtés



Lillevilla Paasvesi: 5650 x 3900 mm

Lillevilla Paasvesi

5650 x 3900 mm / 44 mm

Osa	Del	Del	Beskrivelse
Perustuspuu	Grundbalk	Fundamentbjelke	Fundamentbjelke
Lattialauta / lattialauta parvi	Golvbräda / loftgolv	Gulvbord	Gulvbrædder / loftgolv
Lattialauta	Golvbräda	Gulvbord	Gulvbræt
Jalkalista, jm-tavara	Fotlist, som løpmeter	Gulvlist	Fodliste
Parven lattiapalkkien kannatin	Loftets bærregel	Loftets støttebjelke	Bærende loftbjælker
Parven lattiapalkki	Loftgolvsbalkar	Gulvbjelke til loft	Loftbjælker
Parven lattiapalkki	Loftgolvsbalkar	Gulvbjelke til loft	Loftbjælker
Portaan reisilankku, oikea + vasen	Trappor, höger + vänster	Trapp	Trapper
Askelma	Steg	Trinn	Trappetrin
Parven kaide	Loftets handrække	Loftets rekkverk	Loftets gelænder
Seinähirsi, 3 salvosta	Stock, 3 spärrfogar	Tømmerstokk	Bjælke, 3 spærrefuger
Seinähirsi	Stock	Tømmerstokk	Bjælke
Seinähirsi	Stock	Tømmerstokk	Bjælke
Seinähirsi	Stock	Tømmerstokk	Bjælke
Seinähirsi	Stock	Tømmerstokk	Bjælke
Seinähirsi	Stock	Tømmerstokk	Bjælke
Seinähirsi, 3 salvosta	Stock, 3 spärrfogar	Tømmerstokk	Bjælke, 3 spærrefuger
Seinähirsi, 3 salvosta	Stock, 3 spärrfogar	Tømmerstokk	Bjælke, 3 spærrefuger
Seinähirsi	Stock	Tømmerstokk	Bjælke
Seinähirsi	Stock	Tømmerstokk	Bjælke
Seinähirsi	Stock	Tømmerstokk	Bjælke
Seinähirsi	Stock	Tømmerstokk	Bjælke
Seinähirsi, 3 salvosta	Stock, 3 spärrfogar	Tømmerstokk	Bjælke, 3 spærrefuger
Seinähirsi, 3 salvosta	Stock, 3 spärrfogar	Tømmerstokk	Bjælke, 3 spærrefuger
Seinähirsi, 3 salvosta	Stock, 3 spärrfogar	Tømmerstokk	Bjælke, 3 spærrefuger
Seinähirsi, porattu	Stock, borrar	Tømmerstokk, boret	Bjælke, boret
Seinähirsi, porattu	Stock, borrar	Tømmerstokk, boret	Bjælke, boret
Seinähirsi, porattu	Stock, borrar	Tømmerstokk, boret	Bjælke, boret
Päätykolmio	Gaveltriangel	Gavltrekant	Gavltrekant
Päätykolmio	Gaveltriangel	Gavltrekant	Gavltrekant
Seinähirsi, 3 salvosta	Stock, 3 spärrfogar	Tømmerstokk	Bjælke, 3 spærrefuger
Seinähirsi	Stock	Tømmerstokk	Bjælke
Seinähirsi	Stock	Tømmerstokk	Bjælke
Seinähirsi	Stock	Tømmerstokk	Bjælke
Seinähirsi, 3 salvosta	Stock, 3 spärrfogar	Tømmerstokk	Bjælke, 3 spærrefuger
Seinähirsi, 3 salvosta	Stock, 3 spärrfogar	Tømmerstokk	Bjælke, 3 spærrefuger
Päätykolmio	Gaveltriangel	Gavltrekant	Gavltrekant

Kaikki mitat noin-mittoja. Pidätämme oikeuden teknisiin muutoksiin.

Osaluettelo / Komponentlista /
Deleliste / Del liste /
Part list / Liste des pièces

1/3

Description	Part	Dimensions in mm.	Pieces	Mark	Control
Solives traitées	Foundation beam	48 x 98 x 3900	14	G1	
Lame de plancher	Floor board	21 x 87 x 2145	88	L1	
Lame de plancher	Floor board	21 x 87 x 3360	44	L2	
Plinthe	Skirting	20 x 30	33m	J1	
Support pour solives plancher de le mezzanine	Support for attic floor-joists	40 x 70 x 2145	4	P2	
Solives du plancher de la mezzanine	Attic floor-joist	40 x 145 x 1480	5	P3	
Solives du plancher de la mezzanine	Attic floor-joist	40 x 145 x 2275	5	P4	
Escalier, droite et gauche	Stairs, right + left	34 x 145 x 2375	1+1	P5a, P5b	
Marche d'escalier	Steps	34 x 145 x 475	7	P6	
Rampe de la mezzanine	Handrail for the attic	40 x 145 x 630	1	P7	
Madrier, 3 encoche	Log, 3 cut-outs	44 x 67 x 5850	1	A1	
Madrier	Log	44 x 135 x 2400	7	A2	
Madrier	Log	44 x 135 x 2538	7	A3	
Madrier	Log	44 x 135 x 623	14	A4	
Madrier	Log	44 x 135 x 570	7	A5	
Madrier	Log	44 x 135 x 704	7	A6	
Madrier, 3 encoche	Log, 3 cut-outs	44 x 135 x 5850	2	A7	
Madrier, 3 encoche	Log, 3 cut-outs	44 x 145 x 6050	1	A8	
Madrier	Log	44 x 67 x 2442	1	B1	
Madrier	Log	44 x 135 x 2442	15	B2	
Madrier	Log	44 x 135 x 2442	1	B3	
Madrier	Log	44 x 67 x 245	2	B4	
Madrier, 3 encoche	Log, 3 cut-outs	44 x 67 x 5850	1	C1	
Madrier, 3 encoche	Log, 3 cut-outs	44 x 135 x 5850	16	C2	
Madrier, 3 encoche	Log, 3 cut-outs	44 x 145 x 6050	1	C3	
Madrier, pré-perçés	Log, drilled	44 x 135 x 4100	10	D1	
Madrier, pré-perçés	Log, drilled	44 x 135 x 1765	7	D2	
Madrier, pré-perçés	Log, drilled	44 x 135 x 1120	7	D3	
Pignon	Gable triangle	44 x 540 x 3812	1	D4	
Pignon	Gable triangle	44 x 540 x 2031	1	D5	
Madrier, 3 encoche	Log, 3 cut-outs	44 x 135 x 4100	1	E1	
Madrier	Log	44 x 135 x 300	13	E2	
Madrier	Log	44 x 135 x 1416	13	E3	
Madrier	Log	44 x 135 x 674	13	E4	
Madrier, 3 encoche	Log, 3 cut-outs	44 x 135 x 4100	2	E5	
Madrier, 3 encoche	Log, 3 cut-outs	44 x 135 x 4100	1	E6	
Pignon	Gable triangle	44 x 675 x 1151	2	E7	

All measurements approximately. We reserve the right to make technical changes.

Lillevilla Paasvesi

5650 x 3900 mm / 44 mm

Osa	Del	Del	Beskrivelse
Seinähirsi, 3 salvosta, porattu	Stock, borrad, 3 spärrfogar	Tømmerstokk, boret	Bjælke, boret, 3 spærrefuger
Seinähirsi, porattu	Stock, borrad	Tømmerstokk, boret	Bjælke, boret
Seinähirsi, porattu	Stock, borrad	Tømmerstokk, boret	Bjælke, boret
Seinähirsi, porattu	Stock, borrad	Tømmerstokk, boret	Bjælke, boret
Päätykolmio	Gaveltriangel	Gavltrekant	Gavltrekant
Päätykolmio	Gaveltriangel	Gavltrekant	Gavltrekant
Kattokannattajan kannatin-tolppa	Takbalkens stödjepelare	Støttepilarene til takbjelke	Tagbjælkens støttepiller
Kattokannattajan tuki	Takbalkens bärbalk	Støttepilarene til takbjelke	Tagbjælkens bærende bjælke
Kattokannattaja, 3 salvosta	Takbalk, 3 spärrfogar	Takbjelke	Tagbjælke, 3 spærrefuger
Kattokannattaja	Takbalk	Takbjelke	Tagbjælke
Kattokannattaja	Takbalk	Takbjelke	Tagbjælke
Päätylauta	Gavelbräde	Takfotbord	Gavlbræt
Tuulilauta	Vindbräde	Vinddekkebord	Vindbræt
Räystäslauta	Rännbräde	Takfotbord	Rendebræt
Räystäslauta	Rännbräde	Takfotbord	Rendebræt
Kattolauta	Takbräde	Takbord	Tagbræt
Sivuräystäslauta tukirima	Stödribba till takfotbräda	Støtte til takfotbord	Støtte til rendebræt
Ovi, tyyppi C10	Dörr, typ C10	Dør, typ C10	Dør, typ C10
Ovenkarmin vuorilauta	Foderbräda till dörrkarm	Bord for dørkarm	Bræt til dørkarm
Ovenkarmin vuorilauta	Foderbräda till dörrkarm	Bord for dørkarm	Bræt til dørkarm
Ovenkarmin vuorilauta	Foderbräda till dörrkarm	Bord for dørkarm	Bræt til dørkarm
Ovi, tyyppi N13, väliovi	Dörr, typ N13 mellandörr	Dør, typ N13, innvendig dør	Dør, typ N13
Peitelauta välioven yläpuolelle	Täckbräda ovanför mellandörr	Ytterkledning over døren	Liste, dør
Ikkuna, tyyppi D	Fönster, typ D	Vindu, type D	Vindu, typ D
Ikkuna, tyyppi A	Fönster, typ A	Vindu, type A	Vindu, typ A
Ikkuna, tyyppi E	Fönster, typ E	Vindu, type E	Vindu, typ E
Ikkunankarmin vuorilauta, ylös, D	Foderbräda till fönsterkarm D, upp	Bord for vinduskarm D, opp	Bræt til vindukarm D, opp
Ikkunankarmin vuorilauta, sivuille, D,E	Foderbräda till fönsterkarm D, E, sidor	Bord for vinduskarm D, E, sider	Bræt til vindukarm D, E, sider
Ikkunankarmin vuorilauta, alas, D	Foderbräda till fönsterkarm D, ner	Bord for vinduskarm D, ned	Bræt til vindukarm D, ned
Ikkunankarmin vuorilauta, ylös, A, E	Foderbräda till fönsterkarm A, E, upp	Bord for vinduskarm A, E, opp	Bræt til vindukarm A, E, opp
Ikkunankarmin vuorilauta, sivuille, A	Foderbräda till fönsterkarm A, sidor	Bord for vinduskarm A, sider	Bræt til vindukarm A, sider
Ikkunankarmin vuorilauta, alas, A, E	Foderbräda till fönsterkarm A, E, ner	Bord for vinduskarm A, E, ned	Bræt til vindukarm A, E, ned
U-profiili oviaukkoon	U-profil till dörröppningen	U-profil	U-profil
U-profiili oviaukkoon	U-profil till dörröppningen	U-profil	U-profil
Palahuopa	Takshingel	Takshingel	Bitumentækkespån
Kierretangot	Gängstång	Gjengestenger	Gangstange
Tarvikepussi	Tillbehörspåse	Tilbehørspose	Pose med tilbehør
Asennuspalat	Monteringsstycke	Monteringsklosser	Monteringsklods

Kaikki mitat noin-mittoja. Pidätämme oikeuden teknisiin muutoksiin.

Osaluettelo / Komponentlista /
Deleliste / Del liste /
Part list / Liste des pièces

2/3

Description	Part	Dimensions in mm.	Pieces	Mark	Control
Madrier, pré-perçés, 3 encoche	Log, drilled, 3 cut-outs	44 x 135 x 4100	10	F1	
Madrier, pré-perçés	Log, drilled	44 x 135 x 2483	7	F2	
Madrier	Log, drilled	44 x 135 x 954	7	F3	
Madrier, pré-perçés	Log, drilled	44 x 135 x 3812	1	F4	
Pignon	Gable triangle	44 x 675 x 1448	2	F5	
Pignon	Gable triangle	44 x 270 x 1015	1	F6	
Support pour panne faitière	Supporting post for the purlin	135 x 145 x 1125	1	K1	
Support pour poutre maîtresse	Supporting post for purlin	135 x 145 x 725	2	K2	
Poutre maîtresse, 3 encoche	Purlin, 3 cut-outs	40 x 145 x 6050	2	K3	
Poutre maîtresse	Purlin	40 x 145 x 6050	2	K4	
Panne faitière	Purlin	40 x 145 x 6050	1	K5	
Planche de rive	Fascia board	16 x 145 x 2950	4	K6	
Planche de finition de la couverture en shingles bitumé	Wind covering board	16 x 95 x 2960	4	K7	
Planche de rive	Fascia board	16 x 95 x 2280	2	K8	
Planche de rive	Fascia board	16 x 95 x 3770	2	K9	
Voliges	Roof board	21 x 87 x 2880	140	K10	
Support pour planche de rive	Supporting batten for fascia boards	26 x 31	13m	K11	
Porte, type C10	Door, type C10	890 x 1820	1	O1	
Planche pour cadre de porte	Board to door frame	19 x 95 x 1100	2	O2	
Planche pour cadre de porte	Board to door frame	19 x 95 x 1840	4	O3	
Planche pour cadre de porte	Board to door frame	16 x 70 x 854	2	O4	
Porte, type N13	Door, type N13	848 x 1772	1	O5	
Couvre-joint de dessus de porte	Covering board above door	20 x 95 x 910	2	O6	
Fenêtre, type D	Window, type D	1196 x 880	3	I1	
Fenêtre, type A	Window, type A	646 x 646	1	I2	
Fenêtre, type E	Window, type E	646 x 880	1	I3	
Planche pour fenêtre D	Board to window frame D, up	19 x 95 x 1395	6	I4	
Planche pour fenêtres D, E	Board to window frames D, E, sides	19 x 95 x 960	16	I5	
Planche pour fenêtre D	Board to window frame D, down	19 x 95 x 1165	6	I6	
Planche pour fenêtres A, E	Board to window frames A, E, up	19 x 95 x 840	4	I7	
Planche pour fenêtre A	Board to window frame A, sides	19 x 95 x 725	4	I8	
Planche pour fenêtres A, E	Board to window frames A, E, down	19 x 95 x 625	4	I9	
U-profil	U-profile to door opening	34 x 65 x 1780	2	L1	
U-profil	U-profile to door opening	34 x 65 x 940	1	L2	
Shingles bitumé	Shingles		13 pak	H1	
Tige filetée	Threaded rods	8 x 2500	4	T1	
Sac d'accessoires	Accessories bag		1	T2	
Cale de bois rainurée pour le montage	Assembly blocks	44 x 65 x 250	2	T3	

All measurements approximately. We reserve the right to make technical changes.

Lillevilla Paasvesi

5650 x 3900 mm / 44 mm

Osa	Del	Del	Beskrivelse
Tarvikepussi (T2)	Tillbehörspåse (T2)	Tilbehørspose (T2)	Pose med tilbehør (T2)
Naula	Spik	Spiker	Søm
Huopanaula	Takpappsspik	Spiker til fittaket	Søm til tagpap
Naula	Spik	Spiker	Søm
Naula	Spik	Spiker	Søm
Naula	Spik	Spiker	Søm
Puuruuvi, uppokanta	Skruv	Skru	Skru
Puuruuvi, uppokanta	Skruv	Skru	Skru
Mutteri kierretankoon	Mutter	Nøtt	Møtrik
Aluslevy	Bricka	Brett	Skive
Puuruuvi, uppokanta	Skruv	Skru	Skru
Puuruuvi, uppokanta	Skruv	Skru	Skru
Liukukulma	Glidjärn	Glidjern	Glidjern
Lehtisarana, oikea, naaras	Gångjärn, höger, female	Scharnier, Rechts, female	Hængsel, højre, female
Lehtisarana, oikea, uros	Gångjärn, höger, male	Scharnier, Rechts, male	Hængsel, højre, male
Puuruuvi, uppokanta	Skruv	Schraube	Skru
Puuruuvi	Skruv	Skru	Skru
Saranan säätölevy	Justeringsplåt till gångjärn	Einstellplatte für Scharnier	Justeringsplade til hængsel
Ovenpainike	Dörrhandtag	Dørhåndtak	Dørhåndtag
Lukon peitekilpi	Täckplåt för lås	Dekkplate for lås	Nøgleplade til dør
Sylinterilukko + ruuvi	Cylinderlås + skruv	Sylinderlås + skru	Cylinderlås + skru
Ovenpainike	Dörrhandtag	Dørhåndtak	Dørhåndtag
Lukon peitekilpi	Täckplåt för lås	Dekkplate for lås	Nøgleplade til dør
Avain	Nyckel	Nøkkel	Nøgle
Ikkunanpainike	Fönsterhandtag	Fenstergriff	Vindueshåndtag
Helaruuvi	Skruv	Schraube	Skru
Ikkunan aukipitolaite	Fönsterhållare	Feststeller fürs Fenster	Vinduesophold

Kaikki mitat noin-mittoja. Pidätämme oikeuden teknisiin muutoksiin.

Osaluettelo / Komponentlista /
Deleliste / Del liste /
Part list / Liste des pièces

3/3

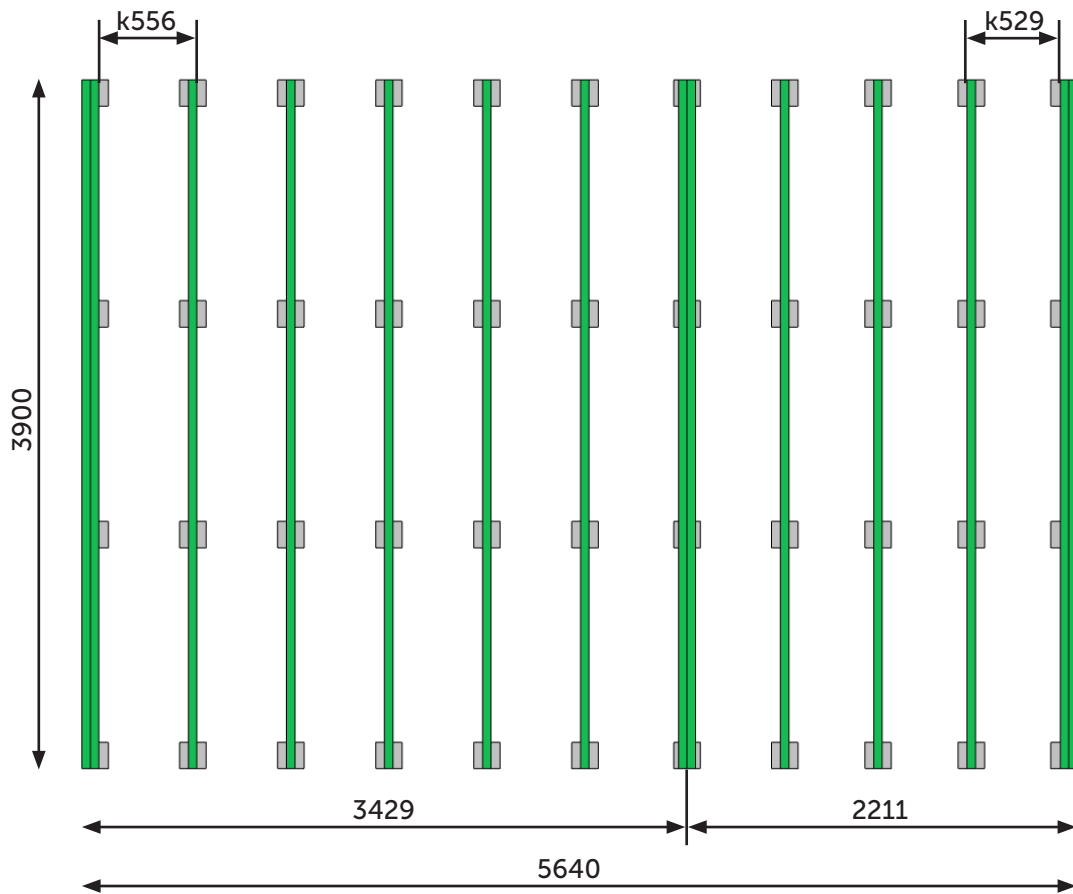
Description	Part	Dimensions in mm.	Pieces	Mark	Control
Sac d'accessoires (T2)	Accessories bag (T2)				
Clous	Nail	1,7 x 45	2300		
Clous pour feutre bitumé	Nail for roofing felt	2,1 x 17	1400		
Clous	Nail	3,4 x 100	20		
Clous	Nail	2,8 x 75	34		
Clous	Nail	2,5 x 60	20		
Vis	Screw	4,5 x 70	68		
Vis	Screw	4,0 x 40	150		
Ecrou	Nut	8	8		
Rondelle	Washer	8x24	8		
Vis	Screw	3,5 x 50	10		
Vis	Screw	3,5 x 35	10		
Fer de glissement	Slide bracket		2		
Charnière, droit, female	Hinge, right side, female		2		
Charnière, droit, male	Hinge, right side, male		2		
Vis	Screw	5,0 x 40	16		
Vis	Screw	3,5 x 25	6		
Plaque de réglage pour charnière	Adjustment plate for hinge		2		
Poignée de porte	Door handle		1+1		
Plaque de clé pour porte	Key plate for door		2		
Serrure à cylindre + vis	Cylinder lock + screw		1		
Poignée de porte	Door handle		1+1		
Plaque de clé pour porte	Key plate for door		2		
Clé	Key		2		
Poignée de fenêtre	Window handle		8		
Vis	Screw	5 x 25	16		
Séjour fenêtre	Window stay		5		

All measurements approximately. We reserve the right to make technical changes.

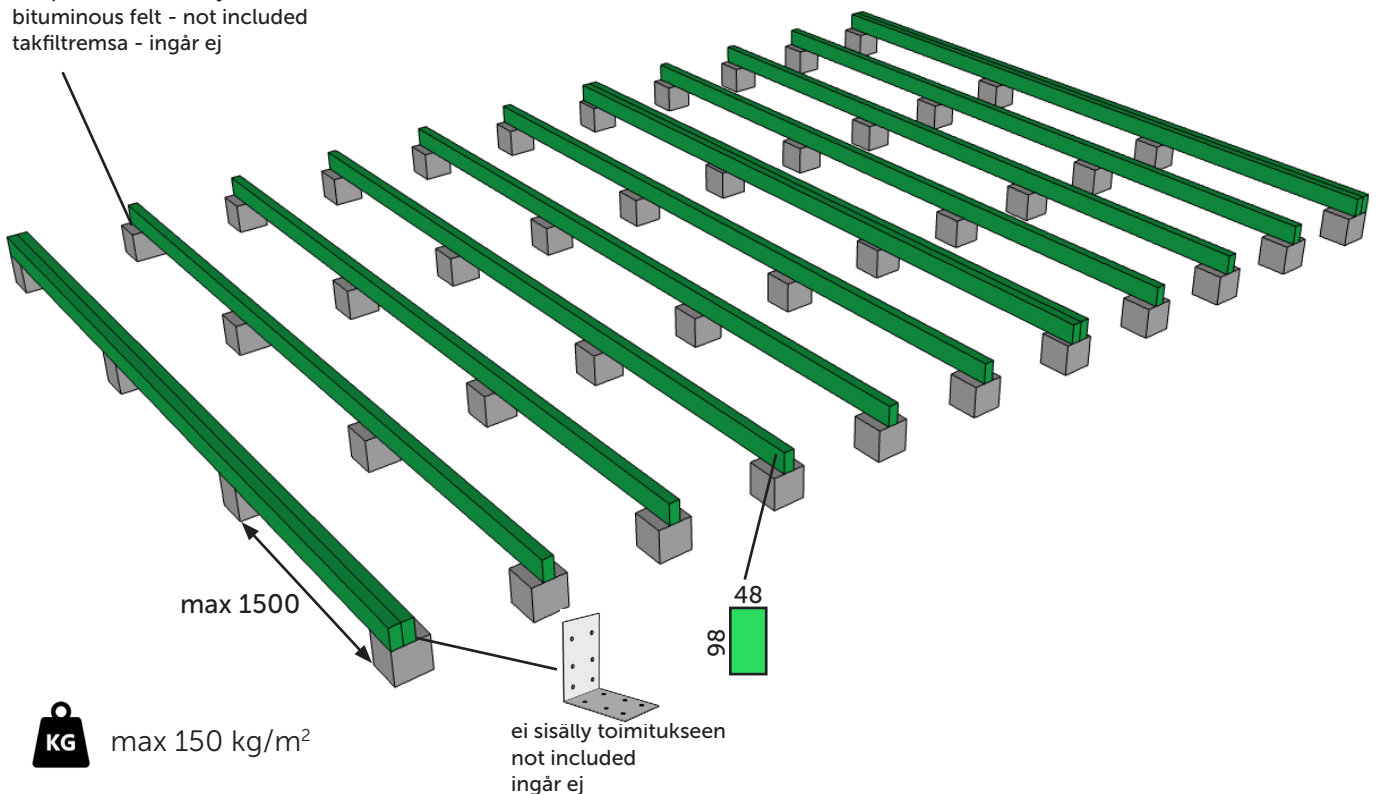


Lillevilla Paasvesi / LV100C-4

Pilariperustus - Pillar foundation - Plintgrund



huopakaista- ei sisälly toimitukseen
bituminous felt - not included
takfiltremsa - ingår ej



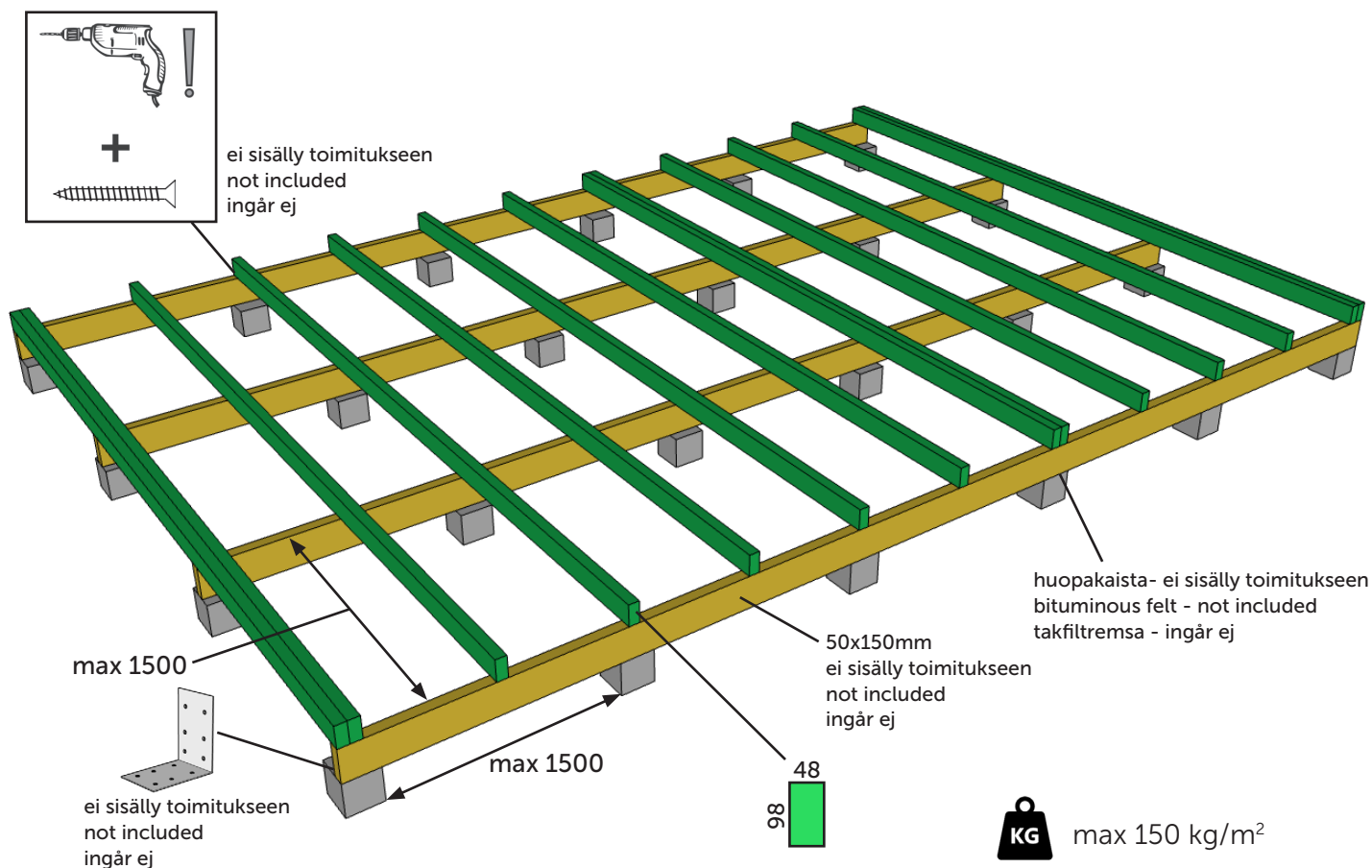
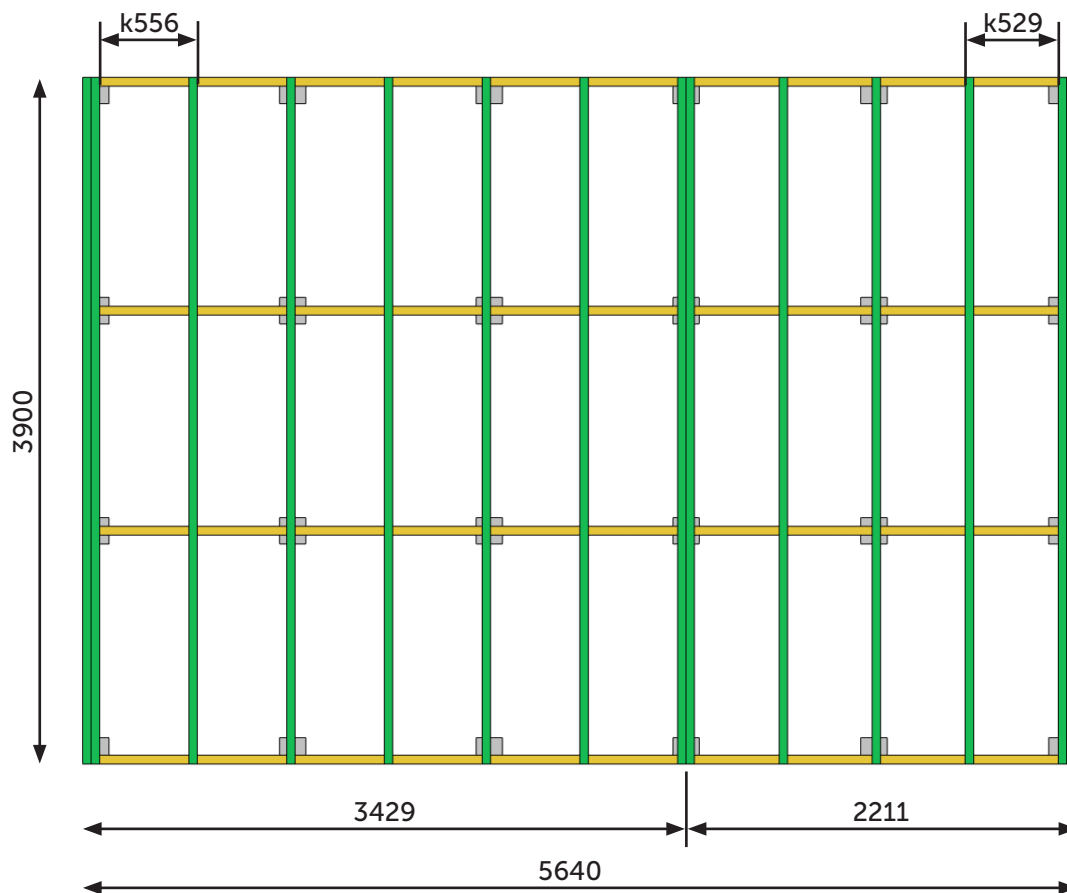
max 150 kg/m²

ei sisälly toimitukseen
not included
ingår ej



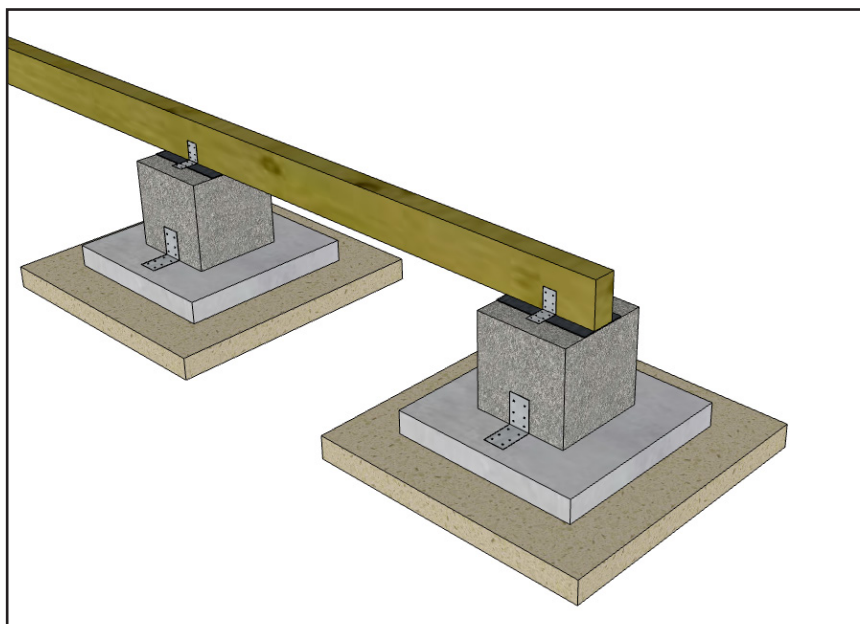
Lillevilla Paasvesi / LV100C-4

Pilariperustus haltijapalkein- Pillar foundation with extra beams- Plintgrund med bärlinor

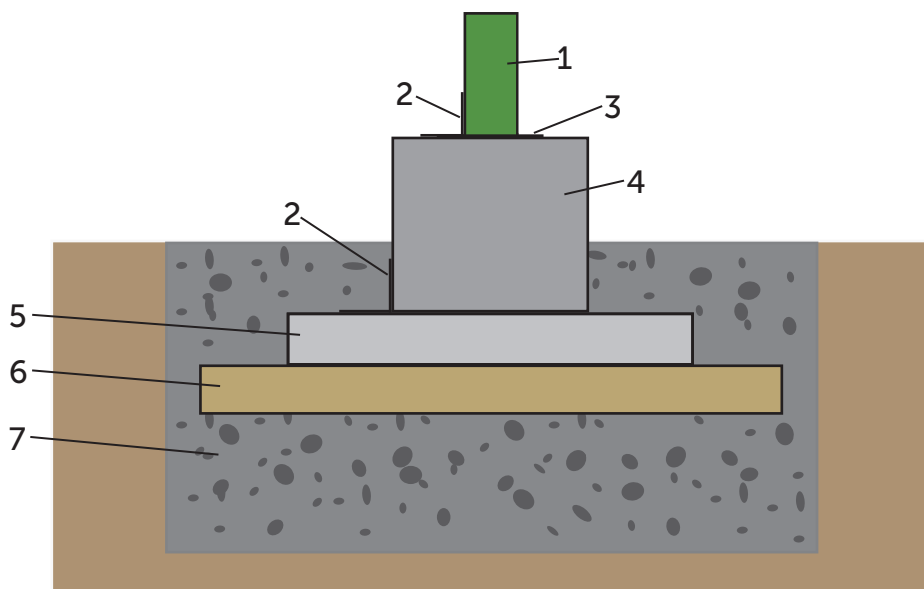


Pilariperustuksen periaatepiirros

Perustustapoja on monia, ja perustukset tulee tehdä perustusolosuhteiden mukaan. Perustustapaa valittaessa ja suunniteltaessa on hyvä käyttää asiantuntijaa apuna. Tässä on esitetty kevyen pilariperustuksen periaate, joka sopii käytettäväksi kevytrakenteisten piharakennustemme kanssa. Tarvittavat pilarimäärät ja maksimitukivälit käyvät ilmi kunkin tuotteen kokoonpano-ohjeesta sekä mallikohtaisesta pilariperustuspiirustuksesta. Rakennus tulee kiinnittää perustukseen. Rakennuksen perustuksen tulee olla routimaton ja painumaton. Perustusta tehtäessä on varmistettava, että perustus yltää routarajan alapuolelle, tai vaihtoehtoisesti on käytettävä routasuojalevyjä routimisen estämiseksi. Routasyvyyydet Suomessa vaihtelevat maalajeittain sekä alueittain, ja keskimääräiset aluettaiset routasyvyyydet voi tarvittaessa tarkistaa Ympäristökeskuksen tiedoista: <http://www.i3.ymparisto.fi/i3/paasivu/FIN/Routa/Routa.htm>.

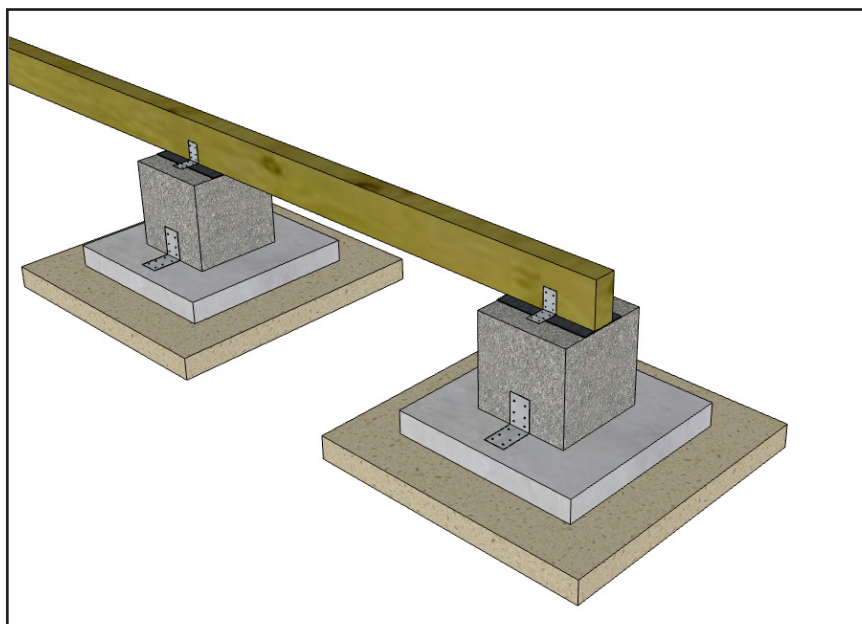


- 1 Mökin perustuspuu
- 2 Kiinnike (esimerkiksi kulmarauta + ruuvit ja tulpat)
- 3 Kosteuskatko (esimerkiksi bituminen sokkelikaista)
- 4 Pileri (esimerkiksi Leca-harkko)
- 5 Antura (esimerkiksi betonilaatta) tarvittaessa
- 6 Routasuojalevy(t) tarvittaessa
- 7 Routimaton, tiivistetty kantava kerros (esimerkiksi murske, sora tai sepeli)

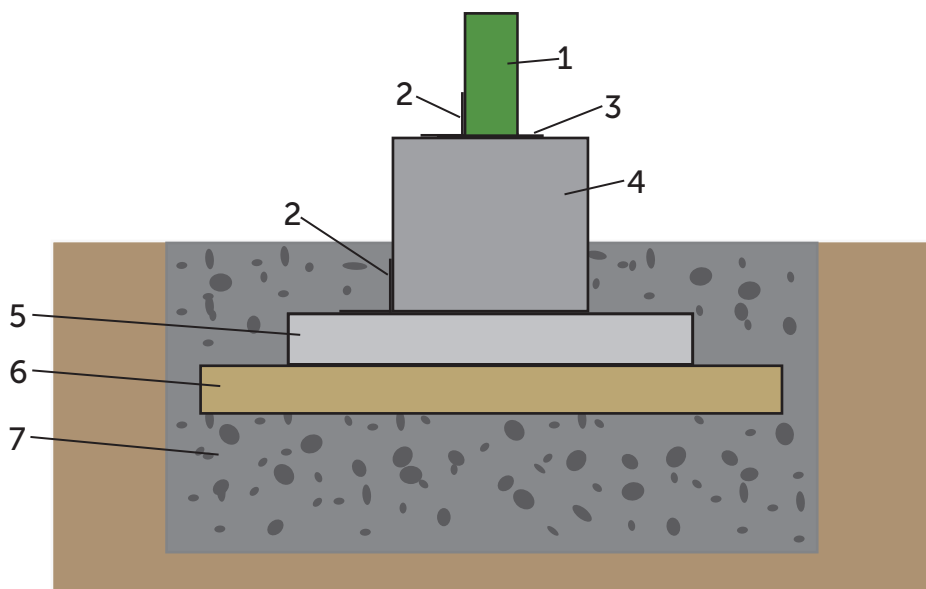


Principle drawings of pillar foundations

There are many ways to prepare the foundations. The foundations must be prepared according to the local circumstances. It is a good idea to use an expert to help you to choose and plan your foundations. Here is shown the principle of a light pillar foundation that is suitable for use with our lightweight yard buildings. The required number of pillars and maximum support intervals can be found in the assembly instructions for each product and in the model-specific pillar foundation drawing. The building should be attached to the foundations. The foundations of the building must be frost-free and bearing. When laying the foundations, make sure that the foundations reach below the frost limit, or alternatively use frost protection plates to prevent frosting. Frost depths vary by soil type and region. Check the local average frost depth if such information is available.



- 1 Foundation beam of the building
- 2 Fastener (e.g. angle iron bracket + screws and plugs)
- 3 Waterproofing (e.g. bitumen strip)
- 4 Pillar (e.g. Leca-block)
- 5 Foundation footing (e.g. concrete slab) if needed
- 6 Frost protection plate(s) if needed
- 7 Frost-free, condensed bearing layer (e.g. gravel)



Yleistä

Hyvä asiakas, kiitos että valitsit juuri tämän kevythirsituotteen. Pyydämme sinua lukemaan pystytysohjeet kokonaisuudessaan, ennen pystyttämisen aloittamista. Muista säilyttää ohjeet tulevaisuuden tarpeen varalta. Seinärakenteiden piirustuskuvat ja osaluettelot ovat yksilöityjä kunkin mallin mukaisesti.

Mikäli joudut reklamoimaan tuotteesta, pyydämme että ilmoitat jälleenmyyjällemme tuotteenne takuunumeron. Koodi löytyy pakkauksesta, sekä näiden ohjeiden viimeiseltä sivulta. Valitettavasti emme voi käsitellä reklamaatiota ilman kyseistä koodia.

Tuotteen takuuehdot

Ehdot takuun voimassaololle eivät päde mikäli:

- Asiakas ei ole noudattanut pystytysohjeita.
- Asiakas on muokannut osia.
- Pakkausta ei ole säilytetty asianmukaisella tavalla toimituksen jälkeen.
- Pystytettyä tuotetta ei ole asianmukaisesti pintakäsitelty välittömästi pystytyksen jälkeen.
- Perustusta ei ole tehty ohjeiden mukaan.

Takuu on voimassa jos:

- Osassa on valmistusvirhe
- Osa ei sovellu sille takoitettuun käyttöön.
- Osa ei vastaa ennen ostoa annettua informaatiota.
- Osa kestää lyhyemmän ajan käytössä kuin sen oletetaan kestävän.

Kaikkeen uudisrakentamiseen tarvitaan yleensä rakennus- tai toimenpidelupa. Tarkista asia paikallisilta rakennusvalvontaviranomaisilta ennen rakentamiseen ryhtymistä.

Förord

Bästa byggare, tack för att du har valt denna trädgårdsstuga. Var vänlig och läs dessa instruktioner noggrant före monteringen och bevara dem för senare bruk. Ritningar av väggkonstruktion, listan över delar och speciella ritningar och instruktioner finns i varje modellens egna manual. Följ i första hand de detaljerade råden för varje enskild modell.

I alla frågor och kontakter som gäller denna produkt ange för återsäljaren eller tillverkaren garantinumret som har klistrats på paketet och på monteringsanvisningen! Utan garantinumret är det inte möjligt att reklamera.

Garantivillkor för denna produkt

Villkoren för garantin gäller inte ifall att:

- Kunden inte har följt instruktionerna.
- Kunden har modifierat delarna.
- Paketet har inte förvarats på rätt sätt efter leveransen.
- Monterade produkten är inte ytbehandlat på rätt sätt.
- Fundamentet är inte gjort enligt anvisningarna.

Garantin är giltig ifall att:

- En del har ett produktionsfel
- En del inte lämpar sig för dess tilltänkta syfte.
- En del inte motsvarar informationen som angivits innan köpet.
- En del håller en kortare tid än vad som är antagbart.

Fråga ditt lokala byggnadskontor på förhand vilka byggnadslov du behöver.

Generelt

Kjære kunde, takk for at du valgte dette produktet laget av lett tømmer. Vi ber deg om å lese monteringsanvisningen i sin helhet før du går i gang med selve monteringen. Husk å ta vare på anvisningen for eventuelt fremtidige behov. Hver modell har egne tegninger og liste over delene i veggkonstruksjonene.

Vi ber deg om å oppgi produktets garantinummer til din forhandler, i tilfelle du vil reklamere på produktet. Koden finnes på emballasjen og på siste side i denne anvisningen. Vi kan dessverre ikke behandle reklamasjon uten nevnte kode.

Garantivilkår for dette produktet

Garantibetingelsene gjelder ikke i følgende tilfeller:

- Hvis kunden ikke har fulgt monteringsanvisningen.
- Hvis kunden har bearbeidet delene.
- Hvis emballasjen ikke er oppbevart på hensiktsmessig måte etter levering.
- Hvis det monterte produktet ikke er hensiktsmessig overflatebehandlet umiddelbart etter montering.
- Hvis fundamentet ikke er utført i samsvar med anvisningen.

Garantien gjelder i følgende tilfelle:

- Produksjonsfeil i en del.
- Delen egner seg ikke til det tenkte bruksformålet.
- Delen er ikke i overensstemmelse med informasjonen gitt før kjøpet.
- Delen holder kortere tid enn antatt.

Spør det lokale bygningskontoret på forhånd hvilken byggetillatelse du trenger.

DK

Forord

Kære kunde,

Tak for at du har valgt denne bjælkehytte. Læs venligst hele brugsanvisningen grundigt igennem, før du starter installationen, og gem vejledningen til yderligere reference. Tegninger af vægkonstruktioner og styklister er specifikke for hver models egen separate vejledning.

I tilfælde af klager, bedes du kontakte din forhandler om det specifikke garantinumner på din bjælkehytte. Du kan finde denne kode på pakken, og på den første eller sidste side i brugsanvisningen. Desværre kan vi ikke behandle din klage uden garantinumneret!

Garanti-vilkår for dette produkt

De følgende vilkår gælder for alle vores produkter. Garantien er ugyldig hvis:

- Brugsanvisningen ikke følges af kunden.
- Kunden ændrer nogle af delene.
- Pakken ikke er blevet opbevaret rigtigt af kunden efter levering.
- Det samlede produkt ikke straks er blevet malet eller behandlet med anden træbehandling.
- Fundamentet ikke er lavet rigtigt eller i henhold til brugsanvisningen.

Garantien er gyldig hvis:

- En del har en fabriktionsfejl.
- En del ikke er egnet til det påtænkte formål.
- En del ikke opfylder oplysningerne givet inden købet.
- En del holder i kortere tid, end man kan forvente.

Al nybyggeri kræver normalt bygge- eller arbejdstilladelse. Kontroller dette hos de lokale byggemyndigheder før påbegyndelse af byggeriet.

GB

Foreword

Dear customer,

Thank you for choosing this light log product. Please read the instruction manual carefully in full before beginning the installation, and keep the instructions for further reference. Drawings of wall constructions and part lists are specific to each model's own separate instructions.

In case of reclamation, please inform your dealer about the specific guarantee number of your cabin. You can find this code on the package and on the first or last page of the instruction manual. Unfortunately, without the guarantee number we cannot handle your reclamation!

Warranty terms for this product

Following terms apply for all our products. The warranty is void if:

- Assembly instructions are not followed by customer.
- Changes have been made to the parts by customer.
- The package has not been stored properly after delivery to customer.
- The assembled product has not immediately been properly taken care of by painting or other preservative product.
- The foundation is not made properly, or according to our instructions.

The warranty is valid if:

- A part has a manufacturing defect.
- A part is not fit for its intended use.
- A part does not meet the information given prior to purchase.
- A part lasts for a shorter time than can be assumed.

Please check with your local building authorities if planning permission is required before beginning construction.

FR

Avant-propos

Cher client,

Nous vous remercions d'avoir choisi cet abri. Lisez ces instructions avec soin avant de commencer le montage. Vous trouverez, les schémas, la liste des pièces et les détails spécifiques dans les instructions fournies avec chaque modèle. Veuillez les suivre.

Conservez les instructions de montage de votre abri pour une consultation ultérieure. Merci d'indiquer dans tous vos courriers ou échanges, avec le revendeur et/ou fabricant, le numéro de garantie du produit, qui se trouve dans l'emballage du produit et sur la notice de montage fournie avec le produit. Aucune réclamation, sans le numéro de garantie, ne pourra être prise en compte.

Les conditions de garantie pour ce produit- Les conditions suivantes seront appliquées pour tous nos produits, la garantie est annulée si:

- Le client n'a pas respecté les instructions de montage
- Des modifications sur les pièces ont été effectuées par le client.
- Le colis n'a pas été stocké correctement après la livraison chez le client.
- Le produit assemblé n'a pas fait l'objet d'un traitement immédiat avec une peinture ou autre produit de protection
- La fondation n'a pas été effectuée correctement, ou selon nos instructions.

la garantie s'applique si :

- la pièce présente un défaut de fabrication
- la pièce ne convient pas à l'usage auquel il est destiné
- la pièce ne correspond pas à l'information donnée avant l'achat
- la durée de vie de la pièce est inférieure à celle présumée

En général, toutes les nouvelles constructions sont assujetties à un permis de construire ou à une déclaration de travaux. Nous vous conseillons de toujours consulter la législation locale avant de commencer le montage.

FI

Pystytys- ja huolto-ohjeet

Ennen pystytystä

Valmiiksi työstetyt kevythirret ja muut osat on pakattu suojakääreeseen. Jos tuotetta ei pystytetä heti, on sen pitempiaikainen varastointi suositeltavaa sisätiloissa tai muuten hyvin suojattuna. Suojakäärettä ei kannata poistaa. Varastoitava tavara on nostettava reilusti irti maasta maakosteuden siirtymisen estämiseksi. Varastoitavan tavaran alustan on oltava suora.

Pystytysohjeet sisältävät osaluettelon sekä seinäkaaviot. Tarkista paketin sisältö osaluettelon avulla ja ota pikimmiten yhteyttä jälleenmyyjäsi, mikäli osia puuttuu tai ne ovat viallisia.

Pystytystä aloitettaessa on hyvä lajitella osat aiotun pystytyspaikan lähistölle siten, että ympärille jää riittävästi työskentelytilaa.

1. Tarkista paketin sisältö
2. Käytä ohjeen osaluetteloa kirjataksesi puuttuvat tai vaurioituneet osat.
3. Tarvittaessa ota yhteyttä jälleenmyyjäsi.

Kevythirret ovat pakattuna suojavaan muoviin ja sinetöity muovivanteilla. Kierrätä muovi, vanteet ja tukirimat noudattaen paikallisia suosituksia.



SV

Monterings- och skötselanvisningar

Före monteringen

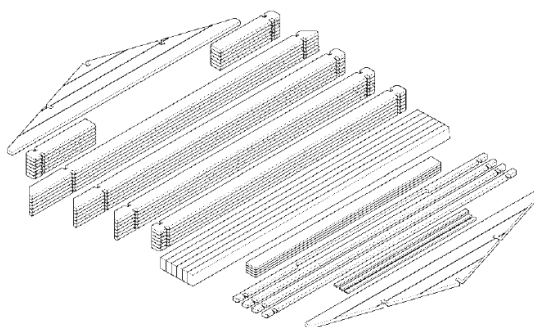
Färdigbearbetade lättstockar och andra delar har packats i förpackningsplast. Om inte byggnaden byggs upp genast, måste materialet lagras inomhus eller annars vältäckt. Förpackningsplasten ska inte tas bort. Ett lagrat föremål behöver lyftas upp ordentligt från marken för att förhindra markfuktigheten från att tränga in i paketen. Underlaget måste vara plant.

I början av den här monteringsinstruktionen finns det en lista med delar och ritningar över väggkonstruktionen, som förevisar vilka delar som hör till leveransen. Kontrollera innehållet med listan av delarna. Om någonting saknas eller är trasigt, kontaktas försäljaren omedelbart.

Sortera delarna i närheten av byggplatsen, så att det lämnar tillräckligt med rum att jobba runt omkring.

1. Kontrollera förpackningens innehåll
2. Använd listan över delar för att registrera eventuella delar som saknas eller är defekta.
3. Kontakta din återförsäljare vid behov.

Virket är packat i skyddande plast och beseglat med plastband. Återvinn plast, band och stödkäpparna enligt lokala anvisningar.



NO

Monterings- og vedlikeholdsanvisning

Før montering

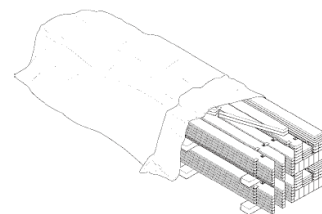
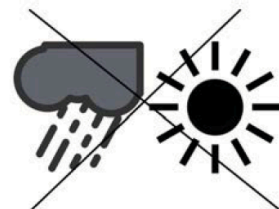
De ferdigbehandlede tømmerstokkene og andre deler er pakket i beskyttende emballasje. Hvis bygningen ikke settes opp med en gang, anbefales det å oppbevare produktet innendørs eller godt beskyttet. Beskyttelsesemballasjen skal ikke fjernes. Lagret vare skal heves godt over bakken for å beskytte mot bakkefuktighet. Varen skal lagres på plant underlag.

Monteringsanvisningen inneholder liste og tegninger over deler og veggkonstruksjoner. Innholdet i emballasjen skal kontrolleres mot listen over delene. Ta umiddelbart kontakt med din forhandler i tilfelle det mangler deler, eller delene er defekte.

Det lønner seg å sortere delene i nærheten av tiltenkt monteringssted, med god plass til å utføre arbeidet.

1. Sjekk innholdet i emballasjen
2. Bruk listen over delene for å notere manglende eller defekte deler.
3. Ta kontakt med din forhandler ved behov.

Lettstokkene er pakket i beskyttelsesplast og forseglet med plastbånd. Plasten, båndene og støttelektene skal resirkuleres i samsvar med lokale bestemmelser.



DK

Montage og vedligeholdelse

Inden montage

Bearbejdede stammer og andre dele er blevet pakket ind i beskyttende indpakning. Hvis hytten ikke samles med det samme, skal den opbevares indendørs eller på anden måde godt beskyttet indtil den skal samles. Pakken skal holdes væk fra jorden for at undgå opsugning af fugt og den skal opbevares på et plant underlag.

Samlingsinstruktionerne omfatter en stykliste og tegninger af vægkonstruktionerne. Du bedes tjekke alt indholdet i henhold til styklisten, og du skal kontakte din forhandler med det samme, hvis der mangler nogle dele, eller der er fejl ved nogen af delene.

Du skal sortere delene i nærheden af grunden, hvor hytten skal samles og man skal sørge for, at der er nok plads til at arbejde på.

1. Tjek pakkens indhold
2. Brug styklisten bagerst til at notere eventuelt manglende eller beskadigede dele
3. Kontakt din forhandler, hvis det er nødvendigt.

Tømmeret er pakket ind i plastik og er forseglet med plastikkanter. Genbrug plastikken, kanterne og de beskyttende bjælker nedenunder i henhold til lokale regler.

GB

Assembly and maintenance instructions

Before assembly

Machined logs and other parts have been packed into protective wrapping. If the item will not be constructed immediately, it should be kept indoors or otherwise well-protected until assembly.

The package should be kept away from the ground in order to avoid absorbing moisture and be stored on a level base.

Building instructions include a part list and drawings of the wall constructions. Please check the contents in full with the help of the part list and contact your retailer immediately if something is missing or defective.

Please sort the parts near the planned building area leaving enough space for working.

1. Check contents of the package
2. Use the part list at the end to register any missing or damaged parts
3. Contact your retailer if necessary.

The timbers are packed in plastic and sealed with plastic rims. Recycle the plastic, rims and protecting beams underneath, according to local regulations.

FR

Les instructions de montage et de maintenance

Avant montage

Les madriers et autres pièces ont été emballés dans une bâche protecteur. Si le produit n'est pas assemblé immédiatement, il est recommandé de le stocker à l'intérieur ou de bien le protéger jusqu'au jour du montage.

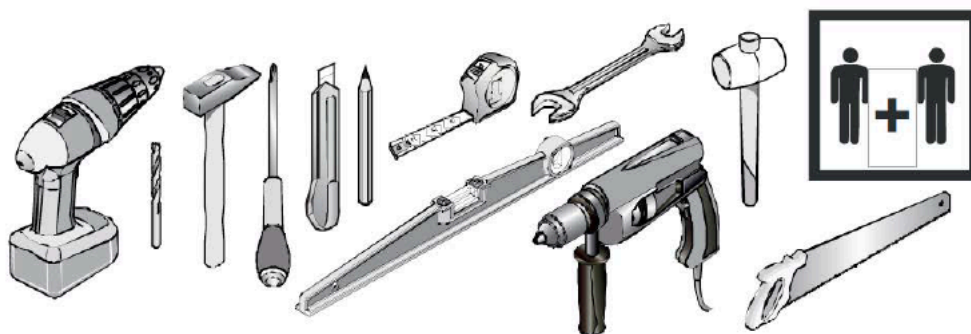
Ne pas enlever la bâche protecteur. Le matériel stocké ne doit pas être posé directement sur le sol, ceci afin d'éviter à l'humidité de remonter dans le colis. Le colis doit être stocké sur une surface parfaitement plane.

Au début / à la fin de cette notice de montage vous se trouvent la liste des pièces et les schémas des murs, vous permettant ainsi une meilleure identification des dites pièces. Veuillez contrôler le contenu du colis à l'aide de la liste des pièces et contactez tout de suite votre revendeur s'il vous en manque ou si des pièces sont abîmées.

S'il vous plaît trier les pièces près de la zone de construction prévue en laissant assez d'espace pour travailler.

1. Vérifiez le contenu du paquet
2. Utilisez la liste des pièces à la fin pour répertorier des pièces manquantes ou endommagées
3. Contactez votre revendeur.

Les madriers sont emballés dans une bâche et ils sont immobilisés avec un cerclage en plastique. Recyclez la bâche d'emballage, le cerclage en plastique et les chevrons, selon la réglementation de traitement des déchets de votre commune.



Perustukset

Tärkein tekijä onnistuneelle pystytykselle on hyvin tehty perustus. Pohjan tulee olla hyvin tasoitettu ja täysin vaakasuoraksi vaaitettu. Perustuksen ja rakennuksen pitää pysyä vaakasuorassa myös rakennuksen pystytämisen jälkeen. On hyvä varmistaa, että maapohja jolle rakennetaan, on hyvin vettä läpäisevä ja että routiminen on estetty. Kaikissa tapauksissa suosittelumamme perustustapa on betonilaattaperustus. Se tasaa rakenteen kuormituksen suurelle alueelle ja sopii kaikille maalaaduille, kun perustustyö tehdään asianmukaisesti. Pilariperustusta käytettäessä perustuspuiden tukien (pilareiden) välit saavat olla korkeintaan 150 cm. Harkkoja, laattoja tai terrassijalkoja käytettäessä on huolehdittava, että maaperä ei pääse painumaan epätasaisesti tai nousemaan routimisen johdosta, ja on suositeltavaa asetella tuet esim. tiivistetyä ja tasaisen sorapatjan päälle. Perustustavasta riippumatta tärkeää on alapohjan riittävästä tuuletuksesta huolehtiminen. Mikäli mökki sisältää erillisen terrassin, on sen perustukset tehtävä yhtä huolellisesti ja samalle korkeudelle kuin varsinaisen mökin perustukset. Tarvittaessa kysy neuvoa asiantuntijalta tai teetä perustukset alan ammattilaisella.

Perustuspuut kiinnitetään perustuksiin esimerkiksi kulmarauodoilla (ei sisälly toimitukseen). Perustusten ja perustuspuiden väliin on hyvä laittaa kattohuopakaistale tai muu eriste (ei sisälly toimitukseen) katkaisemaan kosteuden nousu perustuksista puuhun. Perustuspuut kannattaa asentaa siten, että ulommat perustuspuut tulevat hieman hirsiseinistä sisäänpäin. Tähän on kaksi syytä: Näin seinistä valuva sadevesi ei kostuta perustuspuun ja alimman hirren väliä. Lisäksi ulommat perustuspuut toimivat lattialautojen reunatukena. Käytännössä tämä tarkoittaa sitä, että perustukset tehdään n. 5-10mm pienemmiksi kuin mökin pohja-ala on.

Grund

En välgjort grund är den viktigaste förutsättningen för att lyckas med bygget. Underlaget måste vara jämnt och helt horisontellt. Grunden och byggnaden måste vara vågräta också efter att byggnaden har rests för att kunna fungera ordentligt. Se till, att jordmänen släpper igenom vatten väl och förhindra tjäle. I samtliga fall rekommenderar vi betonggrund. Den sprider ut belastningen av byggnaden till ett större område och passar alla jordkvaliteter. I uppfrysande jord måste grunden nå under frostgränsen eller annars måste tjälisolering användas för att skydda grundnivån. När pelargrund används, får mellanrummet vara högst 150 cm för fundamentbalkarnas stöd (pelare). Vid användning av block, plattor eller terrassplintar, bör man se till att marken inte kan röra på sig på grund av tjäle. Vi rekommenderar att placera fundamentet på en tät och jämn grusbädd. Oberoende av fundamentlösning, bör man se till att trossbotten vädras ordentligt. Om huset har en separat veranda, måste dess grund göras lika noggrant och till samma höjd som grunden till den egentliga byggnaden. Grundmåtten finns på planritningen. Vid behov fråga råd av en expert eller låt en professionell göra grunden.

Fäst grundbalkarna i fundamentet med till exempel vinkeljärn (ingår inte i leveransen). Det är värt att lägga till takfilsremсор eller något annat isoleringsmaterial (ingår inte i leveransen) mellan grundbalkarna och grunden för att hålla fukten borta från träet. Placera de yttersta grundbalkarna lite inåt från stockväggarna. Det innebär, att fundamentet görs ca. 5-10 mm mindre än stugans yta. Då fuktat regnvattnet som rinner från väggarna inte fogen mellan den nedersta stocken och grundbalken. Dessutom fungerar de yttersta grundbalkarna som kantstöd för golvbrädorna.

Fundament

Den viktigste forutsetningen for en vellykket oppsetting av bygget er et grundig lagt fundament. Underlaget skal være godt jevnet og fullstendig plant. Fundamentet og bygningen skal holde seg horisontalt også etter at bygget er satt opp. Det er viktig å sikre at grunnen under bygningen er godt drenert og beskyttet mot telehiv. Vi anbefaler alltid betongplatefundament. Det fordeler belastningen av konstruksjonen på en større flate og passer for alle jordarter når fundamenteringen er utført på hensiktsmessig måte. Når søylefundament benyttes må mellomrommet ikke være mer enn 150 cm for fundamentbjelkenes støtter (søyer). Når du bruker blokker, plater eller terrassefundament må du sørge for at bakken ikke kan bevege seg som følge av frost. Vi anbefaler å plassere fundamentet på f.eks. en kompakt og jevn base av pukk. Uansett løsning for fundament, sørg for at stolpeenden er ordentlig ventilert så den får puste. Hvis hytta skal ha terrasse, skal fundamentet til den utføres nøyaktig og på nivå med fundamentet til selve hytta. Om nødvendig, søk råd fra en ekspert, eller la en profesjonell gjøre grunnarbeidet.

Fest grunnbjelkene i fundamentet med f.eks. vinkeljern (følger ikke med i leveransen). Grunnbjelkene er grunnbehandlet, men det er likevel verdt å legge inn takfeltremser eller annet isolerende materiale (følger ikke med i leveransen) mellom grunnbjelkene og grunnen for å holde fuktighet borte fra treverket. Plasser de ytterste grunnbjelkene litt innenfor stakkveggene. Det betyr at fundamentet gjøres ca. 5-10 mm mindre enn husets ytre mål. Da blir ikke skjøtene mellom de nederste stakkene og grunnbjelkene fuktet av regnvann som renner nedover veggene. De ytterste grunnbjelkene fungerer også som kantstøtte for gulvbordene.

DK

Fundament

Det vigtigste aspekt af konstruktionen er et velforberedt fundament.

Det skal være fladt, fuldstændigt plant, og blottet for enhver bevægelse selv efter montagearbejdet. Vær særlig forsigtig med disse krav, når der bygges på områder, hvor vand bliver liggende på jorden. I alle tilfælde foretrækkes et helt betonfundament. Det spreder konstruktionens belastning over et stort område og passer til alle jordtyper. Din forhandler kan give dig råd om andre fundamenter, hvis det ikke er muligt at lave et helt betonfundament. Når der anvendes søjlefundament, må mellemrummet højst være 150 cm til fundamentbjælkernes støttesøjle. Hvis der anvendes blok, fliser eller terrassefodder, bør man se til, at underlaget ikke kan bevæge sig på grund af permafrost. Vi anbefaler at placere fundamentet f.eks. på et tæt og jævnt gruslag. Afhængig af fundamentløsning bør man sørge for, at dobbeltbunden udluftes ordentligt. Fundamentet til den valgfrie terrasse skal være på niveau med basen til hytten og skal være godt forberedt. Få vejledning af en ekspert om nødvendigt, eller lad en professionel lave fundamentet.

Fastgøre fundamentbjælkerne på fundamentet for eksempel med vinkeljern (ikke inkluderet i leverancen). Fundamentbjælkerne er imprægneret, men det er alligevel klogt at lægge en bane af tagpap eller anden isolering (ikke inkluderet i leverancen) mellem fundamentet og fundamentbjælkerne for at hindre fugt i at trænge fra fundamentet til træet. Det kan betale sig at montere fundamentbjælker, således at de yderste fundamentbjælker ikke når helt ud til væg bjælkerne. Dette er der to grunde til. På den måde kan regnvandet ikke løbe mellem fundamentbjælken og den nederste bjælke. Desuden fungerer de yderste fundamentbjælker som kantstøtte til gulvplanker. I praksis betyder dette, at fundamentet opføres ca. 5-10mm mindre end husets grundareal.

GB

Foundation

The most important aspect of the construction is a well-prepared foundation. It must be flat, completely level and devoid of any movement even after the assembly work. Take special care of these requirements when building on areas where the ground retains water. In all cases a concrete raft foundation is preferred. This spreads the constructions' load over a wide area and suits all ground types. Your retailer can advise an alternative foundation method should a raft not be possible. When using a pier and beam foundation, the spacing of the columns (posts) shall not be greater than 150 cm. When using construction blocks, slabs or footings as foundation it should be made sure that the soil will not move during frozen ground conditions. We recommend placing the foundation on, for example, a compacted and evened out bed of gravel. Regardless of type of foundation it should be made sure that the subfloor construction is well ventilated. The foundation for the optional terrace must be level with the base for the cabin and be prepared carefully. If needed, seek advice from an expert or have a professional perform the foundation work.

Fasten the foundation beams to the foundation, for example with angle irons (not included). Foundation beams are protection treated but it is advisable to add a roofing felt strip (not included) or another insulator between the foundation and the beams to stop moisture from the foundation penetrating the timber. The outermost foundation beams should finish nearer each other than the log walls. There are two important reasons for this. 1. Rain water won't wet the point of contact of the foundation beams and the lowest logs. 2. The outermost foundation beams offer support for the edge of the floor. In practise it means that the foundation shall be 5-10mm smaller than the log frame of the cabin.

FR

Fondation

Des fondations effectuées avec soin sont un facteur déterminant pour un montage réussi. Les fondations doivent être parfaitement de niveau. Les fondations et la structure d'abri doivent rester horizontales même après le montage. Il est important de vérifier, que le sol sur lequel vous envisagez de construire votre abri, permette une bonne évacuation de l'eau afin d'éviter le gel. Dans tous les cas, nous vous recommandons d'utiliser la fondation en dalle de béton. Ceci répartit le poids de la structure en une grande surface et quand le travail a été fait correctement il s'adapte à tout type de sol. Lorsque vous utilisez un pilier pour le sol, l'espace doit faire maximum 150 cm pour le soutien (pilier) des planches de fondation. En cas d'utilisation de bloc, de plaques ou de plinths de terrasse, vérifiez que le sol ne peut pas bouger en cas de gel. Nous vous recommandons de placer les fondations sur un lit homogène et solide de gravier. Peu importe la fondation, faites attention à ce que le fond soit bien aéré. Si l'abri inclut une terrasse séparée, ses fondations doivent être faites avec le même soin et à la même hauteur que la fondation de l'abri. Si besoin, vous pouvez demander des conseils à un expert, ou laissez un professionnel construire le sol.

Fixez les solives de fondation aux fondations avec par exemple des chevilles (non livrées). Les solives sont traitées avec un produit de protection bois. Toutefois il est recommandé d'ajouter une bande de feutre bitumeux (non livrée) ou un autre matériel isolant entre les fondations et les solives pour empêcher l'humidité de remonter du sol vers le bois massif de la construction. Veillez à assembler les solives de la fondation un peu plus vers l'intérieur par rapport aux murs en madriers (5 mm de chaque côté). Cela permettra à l'eau ruisselante de s'évacuer plus facilement. Il y a deux raisons importantes à ceci: tout d'abord, l'eau de pluie tombant le long des murs ne mouillera pas le point de contact entre les solives de fondation et les premiers madriers du bas, et ensuite cela vous permettra aussi de fixer plus facilement vos lames de plancher (en option sur certains modèles).

Ovet ja ikkunat

Oven sivukarmien etäisyyden toisistaan täytyy olla alhaalla täsmälleen sama kuin ylhäällä. Oven/ovien toimivuuden kannalta on ehdottoman tärkeää, että mökki, ja samalla ovenkarmi, on täysin vaakasuorassa. Jos ovi tai ikkuna ei tunnu istuvan aukkoonsa kunnolla, tarkista pohjan ja rakennuksen vaakasuoruus. Ovet ja ikkunat toimivat kunnolla vain, kun nämä asiat ovat kunnossa. Tarvittaessa nosta liian alhaalla olevaa mökin nurkkaa kiilaamalla.

Mallista riippuen tarvikepussi voi sisältää oven säätämiseen tarkoitettuja säätölevyjä. Oven asentoa ja etäisyyttä sivukarmista voidaan tarvittaessa muuttaa asentamalla säätölevy (tarvittaessa useampi) saranalevyn/levyjien alle. Jos ovesa/ikkunassa on tappisaranat, niitä voidaan säätää pyörittämällä oven/ikunan ja/tai karmin saranoita joko sisään- tai ulospäin tarpeen mukaan.

Ole tarkkana, että asennat ikkunan oikein päin. Väärinpäin asennettu sivusaranoitu ikkuna putoaa saranoiltaan, kun se avataan. Yläsaranoitu ikkuna asennetaan saranat ylöspäin. Huomaa, että se saattaa pudota saranoiltaan, jos sitä avataan liikaa tai jos ikkunan aukkipitolaite ei ole paikallaan.

Kirstä oven ja ikkunan helojen ja lukon ruuvit kevyesti käsityökaluin.

Ovien ja ikkunoiden yläpuolella oleva painumavara

Oven ja ikkunan yläpuolelle jää muutaman senttimetrin korkuinen rako eli painumavara. Puu on elävä materiaali ja kutistuu kuivalla ilmalla (hirsikehikko painuu) ja laajenee kostealla (hirsikehikko nousee). Tämän vuoksi painumavara on välttämätön, jotta hirsiseinät voivat elää ilmankosteuden vaihtelun mukaan rakenteen vahingoittumatta. Painumavara peitetään peitelautoilla, jotka nautaan vain oven/ikkunan karmiin, ei hirsiiin, jotta naulauksella ei estettäisi hirsikehikon elämistä. Samasta syystä myöskään oven- tai ikkunankarmeja ei saa naulata kiinni hirsiseinään muualta kuin alimmasta hirrestä.

Hirsikehikon eläminen on otettava huomioon niin rakennuksen pystytämisesä kuin käytössä muutenkin.

Dörr och fönster

Distansen mellan dörrrens sidokarmar måste vara exakt densamma både uppe och nere. Både stugan och dörrkarmen måste vara helt vågräta för att dörren/dörrarna skulle fungera ordentligt. Om dörren eller fönstret inte tycks passa ordentligt i öppningen, kontrollera att grunden och stugan är vågräta. Dörrarna och fönstren fungerar väl endast när detta är ok. Om ett av stugans hörn har sjunkit ned kan det kilas uppåt.

Beroende på modell kan tillbehörspåsen innehålla justeringsplåtar för gångjärnen. Vid behov kan dörrrens ställning och avstånd från sidokarmen justeras genom att montera en eller flera justeringsplåtar under gångjärnsskivan/skivorna. Några modeller har gångjärn som kan justeras genom att skruva gångjärnet inåt eller utåt enligt behov.

Fönstren måste installeras på rätt sätt. Om ett fönster med gångjärn på sidan installeras upp och ner, faller det av gångjärnen när det öppnas. Ett fönster med gångjärnen högst uppe måste installeras med gångjärnen uppåt. Observera att det kan falla av gångjärnen om det öppnas för mycket eller om anordningen som håller fönstret öppet inte är på plats.

Dra åt skruvarna på dörr- och fönsterbeslagen och låset lätt med handverktyg.

Sänkningsmån över dörrar och fönster

Det finns en öppning på några centimeter, en s.k. sänkningsmån, ovanför dörr och fönster. Eftersom träet är ett levande material, krymper det vid torrt väder (timmerstommen sänks) och utvidgar sig vid fuktigt väder (timmerstommen höjs). Sänkningsmån är nödvändig för denna vertikala rörelse. Sänkningsmån täcks med täcklistor som spikas endast i dörr- och fönsterkarmar, inte i väggarna, för att väggarnas rörelse inte skulle bli förhindrad. Av samma anledning ska dörrrens eller fönstrets karmar inte spikas i timmerväggarna från annat håll än den nedersta väggtrimmen.

Timmerramens vertikala rörelse måste beaktas både vid montering av byggnaden och vid dess användning.

Dør og vindu

Avstanden mellom dørsidekarmene må være nøyaktig den samme både oppe og nede. Både huset og dørkarmen må være hele horisontale for at døren/dørene skal fungere ordentlig. Hvis ikke det virker som om døren eller vinduet passer ordentlig inn i åpningen, sjekk at fundamentet og huset er vinkelrette. Dørene og vinduene fungerer godt bare når dette er i orden. Hvis ett av hjørnene i bygningen har sunket, kan det kiles oppover.

Avhengig av modell kan tilbehørsposen inneholde justeringsplater for hengslene. Om nødvendig kan dørens posisjon og avstand justeres fra sidekarmen ved å montere en eller flere justeringsplater under hengselskiven(e). Noen modeller har hengsler som kan justeres ved å skru hengslet innover eller utover etter behov.

Vinduet må installeres på riktig måte. Hvis et vindu med hengsler på siden installeres opp-ned, faller det av hengslene når det åpnes. Et vindu med hengsler høyest oppe, må installeres med hengsler oppe. Vær oppmerksom på at det kan falle av hengslene hvis det åpnes for mye, eller hvis anordningen som holder vinduet oppe ikke er på plass.

Stram skruene på døren og vindusbeslagene og låsen lett med håndverktøy.

Mulighet for senking over dører og vindu

Det er åpning på noen centimeter, en såkalt senkningsevne, over dør og vindu. Siden tre er levende materiale, krymper det i tørt vær (stokkstammen senkes) og utvider seg i fuktig vær (stokkstammen heves). Senkningsevnen er nødvendig for at stokkveggene skal kunne bevege på seg uten at konstruksjonen går i stykke. Senkningsevnen dekkes med dekklistor, som spikres fast i dørens/vinduets karmar, ikke i stokken for å forhindre at stokkstammen skal bevege på seg. Av samme grunn skal ikke dørens eller vinduets karmar spikres fast i stokkveggene fra annen retning enn den nederste stokken.

Tømmerstammens vertikale bevegelse må tas i betraktning både ved montering av bygningen og i bruken.

Dør og vindue

Indbyrdes afstand mellem dørs- dekmarmene skal være nøjagtig ens forned og foroven. Husk, at det er yderst vigtigt for dørens/dørenes funktion, at bygningen og dørkar- men er fuldstændig vandret. Hvis døren eller vinduet ikke ser ud til at sidde godt i åbningen, tjekkes om bunden og bygningen er i vinkel. Døre og vinduer fungerer kun ordentligt, hvis disse ting er i orden. Løft om nødvendigt bygningshjør- net, der ligger for lavt, med en kile.

Afhængig af modellen kan tilbe- hørsposen indeholde justeringspla- der til hængslerne. Om nødvendigt kan dørens position og afstand fra sidekarmen justeres ved at montere en eller flere justeringsplader under hængselskiven(e). Nogle modeller har hængsler, der kan justeres ved at skrue hængslet ind eller ud efter behov.

Tjek omhyggeligt, at vinduet vender den rette vej. Et forkert monteret, sidehængslet vindue falder af hængslerne, når det åbnes. I et vindue, som hængsles i toppen, monteres hængslerne opad. Husk, at vinduet falder af hængslerne, hvis det åbnes for meget, eller hvis klinken ikke er monteret.

Stram skruerne på dør- og vin- duebeslagene og låsen let med håndværktøj.

Plads til sætning over døre og vinduer

Over døren og vinduet kommer en mellemrum på et par centimeter, dvs. plads til sætning. Træ trækker sig sammen i tør vejr (bjælke- rammen sætter sig) og udvider sig i fugtigt vejr (bjælkerammen bevæger sig opad), fordi træ er et levende materiale. Det er derfor, at plads til sætning er nødvendig, så bjælkevæggene kan arbejde efter luftfugtigheden uden at skade konstruktionen. Pladsen til sætning dækkes med en dækplade, som sømmes på dør-/vindueskarmen, ikke på bjælken, for ikke at hindre bjælken i at arbejde. Af samme grund må hverken dør eller vindues- karme sømmes på bjælkevæggen andetsteds end på den nederste bjælke.

Tømmerrammens lodrette bevægelse skal tages i betragtning både ved bygningens samling og i dens anvendelse.

Door and window

The distance between sides of the door frame must be exactly the same at the top and the bottom.

It is very important that the cabin and the door frame are completely level to allow the door(s) to function properly. If the doors or windows do not seem to fit correctly in the opening, check the level of the foundation and the level of the building. These components will not function properly if they do not sit level. If necessary pack up the low corner to correct this fault.

Depending on the model, the accessory bag may contain adjustment plates for the hinges. If necessary, the position and distance of the door from the side frame can be adjusted by mounting one or more adjustment plates under the hinge(s). Some models have hinges that can be adjusted by screwing the hinge inwards or outwards as needed.

Be careful to install windows the right way up. Windows with hinges on the side assembled upside down will fall from the hinges when opened. Some windows are to be assembled with hinges at top. Avoid opening such too much, because it might also loosen from the hinges.

Lightly tighten the screws on the door and window fittings and the lock with hand tools.

Allowance for sinking above the doors and windows

There is a few centimetres space, allowance for sinking, above the door and window. Because wood is a living material, it shrinks in dry conditions (log frame goes down) and expands due to moisture (log frame rises). That is why the allow- ance for sinking is so essential - it lets the walls move without damag- ing the construction. The space is hidden with cover board nailed only to the frame of the door/window. Never nail it to the log; this would prevent the natural movement of the log construction. For the same reason the frames of doors or windows must not to be nailed to the log wall at any other place than the lowest log.

The vertical movement of the log frame must be taken into account both in the assembly of the building and in its use.

Dans la pratique les fondations sont usinées environ 5-10 millimètres plus petites que la surface de l'abri pour les mêmes raisons.

Porte et fenêtre

Les intervalles entre les montants latéraux doivent être exactement identiques au dessus et au dessous. Souvenez-vous que pour permettre à la porte de fonctionner correc- tement, il est impératif que l'abri et le cadre de la porte ou des portes soient parfaitement de niveau et d'équerre. Si la porte ou la fenêtre semble ne pas vouloir se placer cor- rectement dans l'ouverture, vérifiez que le bâtiment est de niveau. Les menuiseries fonctionnent cor- rectement uniquement lorsque le bâtiment est de niveau. Si néces- saire soulevez un coin de la maison et placez-y une cale en bois traité.

Faites attention à installer la fenêtre dans le bon sens. Une fenêtre mon- tée à l'envers tomberait de la char- nière, une fois ouverte. Les fenêtres avec des charnières placées en haut seront posées avec les charnières vers l'extérieur. Évitez d'ouvrir trop cette dernière, elle pourrait alors se déboîter des charnières d'avant plus si l'entrebâilleur n'a pas été installée. Serrez légèrement les vis des ferrures de porte et fenêtre et de la serrure avec des outils à main.

L'espace au-dessus des fenêtres et des portes

Lorsque vous continuerez le mon- tage des murs, vous noterez qu'il y a un espace ou jeu de quelques centimètres au-dessus de la porte et de la fenêtre. Puisque le bois est un matériau vivant, il se contracte si l'air est sec (la structure en madriers descend) et gonfle si le temps est humide (la structure en madriers remonte). C'est pourquoi cet espace est essentiel, afin que les murs puissent travailler sans endomma- ger la construction. Cet espace sera caché avec des couvre joints, qui seront cloués seulement sur le cadre de la porte ou de la fenêtre. Ne jamais planter de clous dans les madriers, autrement le mouvement naturel des madriers sera bloqué. Pour cette même raison, le cadre de la porte et de la fenêtre ne doivent pas être cloués au mur ni à aucun autre endroit, sauf dans le madrier le plus bas.

Le mouvement vertical de la char- pente doit être pris en compte à la fois dans l'assemblage du bâtiment et dans son utilisation.

Katto- ja lattialaudat

Katto- ja lattialaudan takaosa on normaalisti vajaasärmäinen, ja tämä ei ole vika vaan kuuluu tuotteeseen. Ole tarkkana, että käytät oikeita lautoja, sillä kattolautoissa on samanlainen profiili kuin lattialautoissa.

Katto- ja lattialauta elää ilmankosteuden mukaan jonkin verran, joten jokaisen laudan väliin täytyy jättää pieni rako (1-1,5 mm). Kattolaudat asennetaan sileä puoli alaspäin eli mökkiin päin ja urat ylöspäin.

Katemateriaali

Jos toimitukseen kuuluu katemateriaali, on se asennettava välittömästi katon valmistuttua. Jos toimitukseen ei kuulu katemateriaalia, tulee katto suojata heti katon valmistuttua ja asentaa varsinainen katemateriaali viipymättä. Rakennus on tarkoitettu katettavaksi kevyellä katemateriaalilla. Suosittelemme huopa- tai peltikatetta normaali harjakattoisiin malleihin. Tasakattoisiin malleihin tulee käyttää liimautuvaa rulla-huopaa tai optimiratkaisuna EPDM katetta. Seuraa asennuksessa katemateriaalin toimittajan ohjeita.

Rullahuopa

Toimitukseen mahdollisesti kuuluva rullahuopa on alushuopa. Mittaa katon pituus ja leikkaa huoparullasta katon mittaisia suorakulmaisia paloja. Kiinnitä ensimmäinen huopakaista räystäälle huolellisesti. Voit jättää huovan reunan hieman räystäään yli (0,5-1 cm), mutta älä taita huopaa. Huopakaistat tulee naulaamisen lisäksi kiinnittää alustaansa huolellisesti tarkoitukseen sopivalla bitumiliimalla (ei sisälly toimitukseen). Kysy bitumiliiman käyttöohjeet sen jälleenmyyjältä. Kiinnitä seuraavat huopakaistat limittäen edelliseen huopakaistaan ja kiinnitä huopakaistat myös katon toiselle lappeelle. Myös huopakais-tojen saumat pitää kiinnittää toisiinsa bitumiliimalla. Asenna viimeisenä katon harjalle tuleva huopakaista. Tämän alushuovan päälle pitää asentaa lopullinen katemateriaali (ei sisälly toimitukseen).

Tak- och golvbrädor

Vankant och hyvelspår som normalt förekommer på baksidan av tak- och golvbrädorna tillhör produkten och är inget fel. Var noggrann att använda rätta brädor eftersom takbrädorna har samma profil som golvbrädorna.

Tak- och golvbrädorna rör sig beroende på luftfuktigheten och därför måste man lämna en 1-1,5mm springa mellan varje bräda. Takbrädorna fästs med den släta sidan neråt (mot stugan) och spåren uppåt.

Takmaterial

Om leveransen innehåller takmaterial, måste det monteras omedelbart efter att takbrädorna har installerats. Om leveransen inte innehåller takmaterial, måste taket skyddas så snart det är färdigt och det slutliga takmaterialet måste monteras så snart som möjligt. Taket bör täckas med ett lätt takmaterial. Vi rekommenderar shingel, takpapp eller plåttak för tak med lutning. För modeller med plana tak rekommenderar vi takpapp eller optimalt EDPM-tätskikt. Följ anvisningarna som följer med takmaterialet.

Takfilt

Om leveransen innehåller takfilt är den en underfilt. Mät längden på taket och skär lika långa rätvinkliga remsor av rullen. Fäst den första filtremsan omsorgsfullt till takfoten. Du kan lämna kanten av remsan 0,5-1cm utanför takfoten, men böj inte filten. Förutom att spika fast filtremsan måste den fästas ordentligt till taket med lämpligt bitumenlim (ingår inte i leveransen). Be att få bruksanvisning till bitumenlimet från dess återförsäljare. Fäst sedan nästa remsorna så att de överlappar varandra och gör likadant på den andra sidan av taket. Även filtremsans sömmar måste fästas ihop med bitumenlim. Montera till sist remsan till takåset. Ovanpå den här underfilten fäster man sedan den slutliga takläggningen (ingår inte i leveransen).

Tak- og gulvbordene

Vannkant og høvelspor som normalt forekommer på baksiden av tak- og gulvbordene, hører med på produktet og er ingen defekt. Vær nøye med å bruke rette bord, da takbordene har samme profil som gulvbordene.

OBS! Tak- og gulvbordene beveger seg uavhengig av luftfuktigheten. Derfor må man legge inn en avstand på 1 – 1,5 mm mellom hvert bord. Takbordene festes med glatt side nedover (mot huset) og sporene oppver.

Takmateriale

Hvis leveransen inneholder takmateriale, må det monteres straks etter at takbordene er montert. Hvis ikke leveransen inneholder takmateriale, må taket beskyttes straks det er ferdig og det endelige takmaterialet må monteres så snart som mulig. Taket bør dekket med et lett takmateriale. Vi anbefaler shingel, takfilt eller blikktak for gavltak. For modeller med flat tak anbefaler vi takfilt eller EPDM takbelegg. Følg leverandørens anvisninger.

Takpapp

Hvis leveransen inneholder takfilt, er den underfilt. Mål lengden på taket og kutt så lange strimler. Fest første feltstrimmel forsiktig til takfoten. Du kan legge kanten av strimmelen 0,5-1 cm utenfor takfoten, men ikke bøye filten. I tillegg til å spike feltstrimmelen, må den festes fast i taket med passende bitumenlim (ikke inkludert i leveransen). Be om retninger til bitumenlimet fra forhandleren. Fest deretter de neste strimlene så de overlapper og gjør det samme på den andre siden av taket. Sømene på filtremmene må også være bundet med bitumenlim. Fest festet til takstativet. På dette underfilt legger du på det endelige taket (ikke inkludert i leveransen).

DK**Tag- og gulvbrædder**

Tag- og gulvbrættets bagside er normalt vankantet, hvilket ikke er fejl, men hører til produktet. Sikr, at det er de rigtige brædder du bruger, da tagbrædderne har samme profil som gulvbrædderne.

Brædderne arbejder en smule efter luftfugtigheden, så der skal være en lille sprække (1-1,5 mm) mellem alle brædderne. Tagbrædderne monteres så det glatte side vender nedad (mod huset) og rillene opad.

Dækmateriale

Hvis leverancen omfatter materialet til tagdækning, skal det monteres straks efter montering af taget. Hvis leverancen ikke omfatter materialet til tagdækning, skal taget beskyttes straks efter færdigmontering og der skal uden forsinkelse sørges for tagdækning. Bygningen er beregnet til at blive dækket med let materiale. Vi anbefaler grus, tagpap eller bliktag til taget. Til modeller med fladt tag anbefaler vi tagpap eller EPDM tag. Følg instruktionerne givet af fabrikanten.

Rulletagpap

Hvis leverancen omfatter rulletagpap, er det en underfilt. Mål taget og skære tagpapen i rektangulære baner i tagets længde. Fastgør den første tagpapbane omhyggeligt på tagskægget. Kanten af tagpapen må gerne løbe lidt ud over tagskægget (0,5-1 cm), men buk ikke tagpapen. Foruden at sømme filtstrimlen skal man fæstne dens underste del ordentligt med en velegnet bitumenlim (følger ikke med leverancen). Bed om at få en brugsanvisning til bitumenlimen fra forhandleren. Fastgør næste tagpapbane overlappet på banen før og fastgør også banerne på den anden side af taget. Filtstrimlernes søm skal ligeledes fæstnes sammen med bitumenlimen. Banen, der skal ligge på tagryggen, pålægges sidst. Ovenpå denne underfilt fæstnes senere den endelige tagbelægning (følger ikke med leverancen).

GB**Roof and floor boards**

It is normal that the back side of the roof and floor boards has wane on it. It is not a defect but a characteristic of the product. Roof boards and floor boards have the same profile, therefore make sure you are using right boards for right purpose.

The boards will expand and contract depending upon the amount of moisture in the air, so leave a space of 1-1.5mm between each board. Roof boards are assembled the flat side downwards and the side with furrows upwards.

Covering material for roof

Covering material for the roof must be installed immediately. If this is excluded, temporary protection is required. Only light material are suitable roof coverings. We recommend shingles, roofing felt or tin roof for gable roofs. For models with plane roof, we recommend roofing felt or EPDM roofing. Follow the instructions supplied by the provider.

Roofing felt

If roofing felt is included, measure the length of the roof and cut the exact same length from the felt. Fasten the first length carefully to the eaves. You can leave the edge of the felt about 0.5-1cm over the eaves, but do not bend the felt. Overlap the next felt strips and do the same on the other side of the roof. Finally, install the felt strip on top of the ridge. Use bituminous adhesive for fastening the felt to the roof boards and for fastening the strips to each other. Ask for advice from the dealer of the adhesive. The roofing felt included in the delivery is an underlay and it must be covered with suitable covering material for roof.

FR**Voliges et le plancher**

Il est normal que le dessous des lames de plancher soit flache. Ce n'est pas un défaut mais une particularité du produit. Veuillez d'utiliser des bonnes lames, car les voliges ont le même profil que les lames de plancher.

Les lames et les voliges travaillent en fonction l'humidité de l'air, vous devez donc laisser un peu de jeu (1 -1,5mm) entre chaque lame de plancher et volige. Vous devez poser les voliges avec un côté lisse vers l'intérieur du bâtiment, et le côté avec les rainures vers l'extérieur.

Le matériel de couverture du toit

Le matériel de couverture du toit doit être installé immédiatement, qu'il soit inclus ou non. S'il est exclu, le toit doit être protégé et vous devez poser la couverture dès la livraison. Le bâtiment est prévu pour supporter seulement des matériaux légers. Nous recommandons une couverture toit type feutre bitumée ou la tôle pour les toits à deux pentes. Pour les modèles à toit plat, nous recommandons une couverture toit type feutre bitumée autocollante ou la couverture EPDM. Suivez les instructions de votre fournisseur matériel couverture.

Feutre bitumeux

Si le abri comprend une couverture de toit en feutre bitumeux. Mesurez la longueur du toit et coupez des morceaux rectangulaires. Posez le premier morceau du feutre avec soin. Clouez. Prévoyez un peu de jeu (de 0.5 à 1 cm), mais ne pliez pas le feutre Les bandes de feutre doivent être aussi collées sur les voliges, ainsi que sur le recouvrement (minimum 10 cm) avec une colle adaptée pour bitume (la colle n'est pas inclus dans livraison). Suivre les instructions d'utilisation du fabricant de la colle. Posez les bandes de feutre suivantes sur les précédentes et faites la même chose de l'autre côté. Aussi les joints des bandes de feutre doivent être collées sur la partie de recouvrement avec de la colle. Installez la bande de feutre sur le faitage en dernier lieu. Le rouleau de feutre d'origine inclus avec certains modèles est une couverture provisoire. Il est vivement conseillé de la remplacer aussi tôt que possible avec une couverture plus qualitative que n'est pas inclus dans livraison.

Myrskyvarmistus

Koville tuulille ja myrskyille alttiilla rakennuspaikoilla mökin kiinnittäminen perustuksiin ja katon kiinnittäminen mökkiin täytyy tehdä erityisen huolellisesti. Tämä saattaa vaatia erityiskiinnitystarvikkeita, jotka eivät sisälly toimitukseen.

Vinkkejä pystytykseen

Jos sivu- ja päätyseinät ovat eri korkeudella, kun seinät on pystytetty ylös saakka, tarkista, että kaikki hirret ovat kunnolla pontissaan. Voit myös korjata asian niin, että nostat matalammaksi jääneen seinän ylimmän hirren oikealle korkeudelle ja kiinnität sen viereisen seinän hirteen. Naputtele sitten alempia hirsisiä yhtä kerrallaan ylöspäin ja tasaa näin hirsien välit.

Pintakäsittely

Lillevilla-tuotepaketeissa oleva puutavara on käsittelemätöntä, paitsi perustuspuut ja terassilaudat, joihin on käytetty siveltävää puunsuoja-ainetta. Rakennuksen pintakäsittely on tehtävä viipymättä heti rakennuksen pystytyksen jälkeen sään ja olosuhteiden niin sallissa. Ensimmäinen käsittely on tehtävä homeutumista ja sinistymistä ehkäisevällä värittömällä puunkyllästysaineella.

Tämän jälkeen tehdään pintakäsittely joko kuultavalla puunsuojalla tai peittävällä maalilla. Kaikkien käytettävien pintakäsittelyaineiden ja maalien suhteen on tarkistettava, että ne ovat hengittäviä ja hirsipintojen käsittelyyn ja maalaukseen sopivia. Kysy neuvoa käsittelyaineen myyjältä. Hengittämättömän kalvon muodostavaa maalia ei saa käyttää. Noudata työskentelyssä käsittelyaineen valmistajan ohjeita. Käsiteltävän puun ja käsittelyolosuhteiden tulee olla kuivat.

Rakennus tulee käsitellä myös sisältä homeutumista ja sinistymistä ehkäisevällä puunkyllästysaineella, nurkat erityisen huolellisesti. Myös ovet ja ikkunat on käsiteltävä molemmin puolin.

Pintakäsittelystä huolimatta saattaa kosteutta päästä tulemaan rakennuksen sisälle nurkista, oksankohdistista, halkeamista ja osien liitoskohdistista. Tarvittaessa estä tämä esimerkiksi silikonin avulla.

Stormsäkring

Vid blåsiga och stormiga byggnadsplatser är det viktigt att man fäster stugan ordentligt i grunden och att man fäster taket ordentligt i stugan. Detta kan kräva extra utrustning som inte inkluderas i leveransen.

Tips för monteringen

Om sido- och gavelväggarna är inte på samma nivå när väggarna har rests, kontrollera att alla väggstockar sitter ordentligt på plats. Du kan också rätta till problemet genom att lyfta den översta stocken på den lägre väggen till rätt nivå och fästa den i stocken i nästa vägg. Därefter knackar du de nedre stockarna uppåt och utjämnar springorna mellan dem.

Skyddsbehandling

Virket som används för Lillevilla-produkter är obehandlat, förutom grundbalkarna och terassbrädorna, som har blivit behandlade med skyddsmedel. Ytbehandling av byggnaden bör göras omedelbart efter att man uppfört byggnaden men så att väder och förhållanden tillåter detta. Första behandlingen bör göras med ett färglöst träimpregneringsmedel som förhindrar mögel och blånadssvamp.

Efter detta gör man en ytbehandling antingen med en transparent betst eller med en täckande målfärg. Kontrollera alla ytbehandlingsmedel som används, så att de andas och är avsedda för behandling eller målning av timmerytor. Fråga råd av personalen som säljer behandlingsmedlet. Målfärg som bildar en tät hinna som inte andas får inte användas. Följ tillverkarens anvisningar i arbetet med behandlingsmedel. Trä som behandlas skall vara torrt och arbetsförhållandena måste vara torra.

Byggnaden bör också behandlas från insidan mot mögel och blånadssvamp med förebyggande träskyddsmedel. Var extra noggrann med hörnen. Dörrar och fönster ska behandlas från båda sidorna.

Trots skyddsbehandlingen kan fukt tränga in i hörn, kvistar, sprickor eller fogar. Vid behov kan detta förhindras med till exempel silikon.

Stormsikring

På byggeplasser som er utsatt for vind og storm, er det viktig at man fester huset ordentlig på grunnen og at man fester taket godt. Dette kan kreve ekstra utstyr som ikke er inkludert i leveransen.

Tips ved eventuelle monteringsproblemer

Hvis side- og gavlveggene ikke er på samme nivå når veggene er reist, sjekk at alle veggstocker sitter ordentlig på plass. Du kan også utbedre problemet ved å løfte den øverste stocken på den nederste veggen til riktig nivå og feste den ved stocken i neste vegg. Deretter slår du de nederste stokkene oppover og jevner ut avstanden mellom dem.

Beskyttende behandling

Trevirke som brukes for produksjon av LILLEVILLA-produkter er ikke blitt behandlet, med unntak av fundamentbjelker og terrassebord, som er impregnert mot blåved og mugg. Beskyttende behandling/maling av bygningen må utføres to ganger med beskyttende middel mot blåved og mugg (be forhandleren av det beskyttende middelet om råd) umiddelbart etter at bygningen er oppført. Hvis malingen som du foretrekker ikke inneholder beskyttelsesmidler mot blåved og mugg, bør tømmerstokkene behandles tilsvarende før maling. Hvis du bruker maling, påse at den er egnet for tømmerflater, og danner ikke en såkalt plastoverflate. Be om ytterligere informasjon hos din lokale malingsforhandler. Husk at det beste resultatet oppnås hvis behandlingen utføres i tørt vær. Trevirke må være tørt. Også innsiden av bygningen må behandles med beskyttende middel mot blåved og mugg, spesielt nøye i hjørnene. Behandlingen både ute og inne må gjentas regelmessig i henhold til instruksjonene fra produsenten av det aktuelle beskyttelsesmiddelet. Dører og vinduer må behandles på begge sider. Til tross for den beskyttende behandlingen, kan fukt trenge inn i hjørner, kvister, sprekker eller skjøter. Ved behov kan dette forhindres med f.eks. silikon.

DK

Stormsikring

På steder, der er udsat for vind og storm, skal husets fastgørelse på fundamentet og tagets fastgørelse på huset udføres meget omhyggeligt. Dette kan kræve specielt fastgørelsestilbehør, som ikke er inkluderet i leverancen.

Praj omproblemløsninger ved opførelse

Hvis side- og endevæggene ikke ligger på niveau med hinanden, når væggene er færdig opført, tjek om alle bjælker ligger i not, som de skal. Du kan også forbedre fejlen, således at du løfter den lavere vægs øverste bjælke til den rette højde og fastgør den i bjælken på væggen ved siden af. Derefter skal du banke let på bjælkerne en ad gangen opad for at udjævne bjælkerens mellemrum.

Overfladebehandling

Træet der er brugt til LILLEVILLA produkter er ikke blevet behandlet, undtagen fundamentbjælkerne og terrassebjælkerne, som er blevet behandlet mod mug. Hytten skal regelmæssigt overfladebehandles med et træbeskyttelsesmiddel, som beskytter mod skimmelsvamp og blå misfarvning. Hvis farven, som du foretrækker ikke indeholder behandling mod mug, skal de behandles inden de males. Hvis du bruger maling, skal du sikre at det er egnet til tømmeroverflader, og at det ikke danner en såkaldt plastikoverflade. Bed om yderligere oplysninger fra din lokale forretning. De første to behandlinger skal udføres så snart hytten er færdigmonteret. Det bedste resultat opnåes ved at foretage behandlingen under tørre forhold. Træet skal være tørt. Indersiden af hytten, specielt hjørnerne, skal også behandles med et træbeskyttelsesmiddel, som beskytter mod skimmelsvamp og blå misfarvning, og også denne behandling skal foregå med regelmæssige mellemrum. Døre og vinduer skal behandles på begge sider. Uanset beskyttelse kan fugt trænge ind gennem bygningens hjørner, knaster, revner og samlinger. Dette kan hindres for eksempel med silikone, når det kræves.

GB

Protection against storm

Fasten the roof to the building and the cabin to the foundation and take special care in open areas where there is the possibility of heavy winds and storms. You will need extra fastening material excluded from the delivery.

Some tips for possible problematic stages

If the side and end walls are at different heights when they are completed, check that all the logs are down correctly in their tongue-and-groove joint. You can rectify this by lifting the uppermost log of the lower wall to the right level and by fastening it to the log of the connecting wall. Then knock the lower logs up one by one and even out the spaces. This is not a machining fault, it is due to the moisture content of the timber and will rectify itself in due course.

Protection treatment

The timber used for the products LILLEVILLA-products has not been treated, with the exception foundation beams and terrace boards, that has been treated against blue stain and moulding. Protection treatment of the building must be performed immediately after erecting the cabin as soon as the weather is suitable for it. The first treatment should be done with a with a colorless wood preservative that prevents the formation of mold and blue stain. As paint can be used transparent glaze or paint. Make sure the glaze/paint you are about to use is suitable for log surfaces, and does not form a so-called plastic, non-breathing surface. Ask for more information from your local paintshop. The wood must be dry when it is treated, and the working conditions as well. Also the interior of the building must be treated with wood preservative preventing the formation of mold and blue stain, the inner corners especially carefully. Doors and windows must be treated from both sides.

Despite treatment, moisture can get in through corners, knots, splits and joints of the parts. This can be prohibited with silicon, if needed.

FR

Protection contre la tempête

Dans les endroits enclins aux vents violents, il faut fixer le toit au bâtiment et la maison aux fondations avec un beaucoup de soin. Vous pouvez avoir besoin de matériel de fixation supplémentaire, ce matériel n'est pas inclus dans la livraison.

En cas de problème

Si les murs latéraux ont des hauteurs différentes quand ils sont complètement montés, vérifiez que tous les madriers sont posés avec leur languette sur les rainures. Vous pouvez également régler le problème en soulevant le madrier le plus élevé (du niveau plus bas du mur) et en le fixant au madrier du mur latéral. Donnez ensuite de petits coups du bas vers le haut sur les madriers inférieurs et régularisez les espaces de cette façon.

Traitement de protection

Le bois utilisé pour les produits LILLEVILLA n'a pas été traité, à l'exception des solives et les lames de plancher de la terrasse, qui ont été badigeonnées avec un produit protectif. C'est pourquoi il est recommandé de traiter votre abri de jardin tout de suite après le montage avec une lasure protectrice anti-bleuissement et anti-cryptogames. Pour la peinture on peut utiliser une lasure pour le bois transparente brillante ou de la peinture couvrante pour le bois. Si vous utilisez de la peinture, assurez-vous qu'elle est adaptée pour le madrier, et qu'il ne forme pas d'une soi-disant surface en plastique. Demandez plus d'informations à votre conseiller peinture local. Deux couches de traitement de protection ou de peinture doivent être appliquées juste après avoir monté l'abri. Suivez les instructions du fabricant du traitement. Un meilleur résultat sera obtenu dans des conditions sèches. Les portes et les fenêtres doivent être traitées des deux côtés. Le bâtiment doit être aussi traité à l'intérieur avec une protection anti-bleuissement et anticryptogames et ceci particulièrement dans les angles des murs.

Malgré le traitement, l'humidité peut entrer dans les angles, les noeuds, les fentes et les emboîtements des pièces. Si cela s'avère nécessaire, vous pouvez appliquer de la silicose.

Huoltotoimet

Mökin turvallinen ja pitkäikäinen käyttö edellyttää osien kiinnityksen ja kunnan säännöllistä tarkistamista ja tarvittaessa huoltamista (erityisesti kattorakenteet, katemateriaali, ovet ja ikkunat, mökin kiinnitys perustuksiin, myrskyvarmistus, pintakäsittely). Tarkistamisen ja huollon laiminlyönti voi vahingoittaa rakennusta tai aiheuttaa mökin käyttäjälle turvallisuusriskin.

Pintakäsittelyn kunnan säännöllinen tarkistaminen ja tarvittaessa uusiminen on tärkeää. Seuraa erityisesti ovien ja ikkunoiden ja niiden karmien alaosia, puun päätypintoja ja kovalle kulutukselle joutuvia osia. Tarkista ovien ja ikkunoiden toimivuus ja säädä saranoita tarvittaessa. Tarkista myös ovien ja ikkunoiden silikonisaumojen kunto ja uusi ne tarvittaessa.

Eryyisen tärkeää on varmistaa, että ilmanvaihto on kunnossa ja että pohjan tuuletus toimii kunnolla.

Suosittelavaa on asentaa tuuletusrutilät (ei sisälly toimitukseen) päätykolmioiden yläosaan, jotta ylimääräinen kosteus pääsee rakennuksesta ulos.

Poista rakennuksen katolle kertyvä lumi säännöllisesti.

Työkalut

Pystytystä varten tarvitaan vasara, porakone, ruuvinväännin eri profiileilla, vesivaaka, mittanauha, kiintoavain, liimaa ja saha. On suositeltavaa, että pystytyksessä on joku auttamassa. Tarkista viranomaisilta rakennusluvan tarve. Huomioithan, että pystytys edellyttää hieman osaamista. Tarvittaessa pyydä apua ammattilaiselta.

Turvallisuus

Vaikkakin kaikki osat ovat huolellisesti viimeistellyjä, on aina mahdollista että hirrestä irtoaa tikkuja. Siksi suosittelimme pitkähihaista paitaa, hanskoja sekä suojalaseja puun kanssa työskennellessä. Sahaa aina pois päin itsestäsi. Kun sahaat tai leikkaat, älä pidä sormia sahatavan osan takana. Pidä lapset pois rakennustyömaalta. Noudata aina kansallisia turvallisuusmääräyksiä.

Skötsel

Ett tryggt och långvarigt bruk av stugan förutsätter regelbunden kontroll av delarnas fästen och skick samt underhåll vid behov (gäller speciellt takkonstruktion, takmaterial, dörrar och fönster, stugans fastsättning till grunden, stormsäkring, skyddsbehandling). Försummelse av kontroll och underhåll kan skada byggnaden eller utgöra en säkerhetsrisk för användaren.

Regelbunden kontroll av skyddsbehandlingen och förnyelse vid behov är viktigt. Kontrollera speciellt nedre delarna av dörrar och fönster och deras karmar, ändrar av delarna och delar som utsätts för kraftig förslitning. Kontrollera dörrarnas och fönstrens funktion och justera gångjärnen vid behov. Kolla också silikonfogarna hos dörrar och fönster och förnya dem vid behov. Speciellt viktigt är det att se till att stugans och grundens ventilation fungerar väl.

Det rekommenderas att installera ventilationsgaller (ingår inte i leveransen) högst upp på gaveltriangelarna för att låta extra fukt komma ut från stugan.

Avlägsna regelbundet snön som samlats på taket.

Verktyg

För montering behövs hammare, bormaskin, skruvdragare med olika profiler, vattenpass, måttband, skiftnyckel, lim samt såg. Vi rekommenderar att någon är med och hjälper till med monteringen. Kontrollera med myndigheterna behovet av byggnadstillstånd. Notera att monteringen kräver lite erfarenhet. Vid behov, be hjälp av en yrkeskunnig.

Säkerhet

Även om alla delar är noggrant färdigställda, finns det en möjlighet att det lossnar flisar från virket. Därför rekommenderar vi långärmad tröja, handskar och skyddsglasögon under monteringen. Såga alltid utåt från dig själv. När du sågar elles skär, håll inte fingrarna bakom delen du arbetar med. Håll barnen borta från arbetsplatsen. Följ alltid nationella säkerhetsrekommendationer.

Vedlikehold

Sikker og langvarig bruk av hytta forutsetter regelmessig ettersyn av fester og delenes tilstand samt vedlikehold ved behov. Særlig takkonstruksjoner, takmaterialer, dører og vinduer, hyttas feste til fundamentet, stormsikring og overflatebehandling skal kontrolleres jevnlig. Forsømmelse av kontroll og vedlikehold kan føre til skade på bygningen eller sette brukernes sikkerhet i fare.

Det er viktig å ha regelmessig ettersyn av overflatenes tilstand og fornye dem ved behov. Særlig skal man følge med nedre deler av dører, vinduer og vinduskarmer, overflater på ender av treet og deler som utsettes for hard slitasje. Dørenes og vinduenes funksjon skal kontrolleres og hengslene justeres ved behov. Også tilstanden til silikonfugene i dører og vinduer skal sjekkes og fornyes ved behov. Det er særdeles viktig å sikre at ventilasjonen i hytta og bjelkelaget fungerer.

Vi anbefaler at du installerer ventilasjonsluker (følger ikke med i leveransen) høyest opp på gavltrekanter for å la ekstra fukt komme ut av huset.

Fjern snøen fra taket regelmessig.

Verktøy

Til oppsetting av bygget trengs hammer, boremaskin, skrumaskin med ulike profiler, vater, målebånd, fastnøkkel, lim og sag. Det anbefales å ha en medhjelper i arbeidet med oppsetting. Behov for byggetillatelse skal sjekkes hos lokale myndigheter. Merk at montering av bygget forutsetter noe kyndighet. Be om profesjonell assistanse ved behov.

Sikkerhet

Selv om alle delene er omhyggelig ferdiggjort kan fliser alltid løsne fra tømmeret. Derfor anbefaler vi bruk av langermet genser, hansker og vernebriller når man arbeider med treet. Du skal alltid sage bort fra deg. Hold ikke fingrene bak stykket som skal sages eller skjæres. Hold barn vekk fra byggeplassen. Følg alltid nasjonale sikkerhetsbestemmelser.

DK**Vedligeholdelse**

Sikker langvarig brug af bygningen kræver regelmæssig kontrol, eventuel erstatning af dele og inspicere tilstanden af delene. Vær specielt opmærksom på tagkonstruktionen, materialet, døre og vinduer, fundamentlukninger, stormbeskyttelse og overfladebehandling af træet. Mangel på regelmæssig vedligeholdelse kan forårsage skade på bygningen eller være en sikkerhedsrisiko for brugeren.

Undersøg regelmæssigt tilstanden af overfladebehandling og forny det, når det er nødvendigt. Undersøg de nederste skinner til døre, vinduer og deres rammer, endeflader på bjælker og dele udsat for hårde vejrforhold- eller slid.

Tjek at døre og vinduer fungerer rigtigt og juster hængslerne hvis det er nødvendigt. Tjek silikoneforseglingerne på døre og vinduer og forny dem, hvis det er nødvendigt.

Det er meget vigtigt at sikre, at undersiden af bygningen er godt ventileret. Det anbefales at montere udluftningsgitter i toppen af gavltrekanterne, så overskydende fugt kan komme ud af bygningen.

Fjern regelmæssigt den sne der samler sig på taget.

Værktøj

Til montering skal du bruge en hammer, en boremaskine, en skruetrækker med forskellige hoveder, et vaterpas, et målebånd, en skruenøgle, lim og en sav. Det er også godt at have nogen til at hjælpe dig med konstruktionen. Tjek hos de lokale myndigheder om der kræves byggetilladelse. Du bedes huske at konstruktionen kræver en del erfaring. Bed om professionel hjælp, hvis det er nødvendigt.

Sikkerhed

Selv om alle dele er gjort færdige, er der en risiko for at få splinter fra træet. Derfor anbefaler vi en langærmet skjorte, handsker og beskyttelsesbriller, når der arbejdes med træ. Skær altid væk fra dig selv. Når du saver eller skærer, må du ikke holde fingrene bagved træet. Børn skal holdes væk fra konstruktionsområdet. Man skal altid følge de nationale sikkerhedsregler.

GB**Maintenance**

Safe long-term use of the building requires regular checking, possible repair of the fastenings and inspecting the condition of the parts. Pay special attention to the roof construction, its covering material, doors and windows, foundation fastenings, the protection against storm as well as surface treatment of any wooden parts. Failure to perform regular maintenance can cause damage to the building or a safety risk to its user.

Regularly inspect the condition of the protection treatment and re-new it when necessary. Inspect the bottom rails of the doors, windows and their frames, end surface of timbers and parts stressed by hard weather- or usage-related wearing.

Check the functioning of doors and windows, and adjust hinges when necessary. Check the silicon seals of doors and windows, renewing them when necessary.

It is very important to make sure that underneath the building is well-ventilated. Also installing ventilation grills (not included) on top of the gable triangles is recommended to let moisture get out from the building.

Remove the snow from the roof regularly.

Tools

For assembly you will need a hammer, a drill, a screwdriver with different heads, a spirit level, a tape measure, a spanner, glue and a saw. It is also good to have someone helping you with the installation. Check local authorities if a permission for construction is needed. Please bear in mind, that assembling requires a bit of experience. If needed, ask for professional assistance.

Safety

Although all parts are properly finished, there is a chance of getting splinters from the wood. Therefore we recommend a long-sleeved shirt, gloves and protective goggles when working with timber. Always cut away from yourself. When you saw or cut, don't keep your fingers behind the piece. Keep children away from the site. Always follow the national safety regulations

FR**Maintenance**

L'utilisation sûre et durable de l'abri demande un contrôle régulier des pièces et de l'état de l'abri et, si nécessaire son entretien (en particulier la structure du toit, le revêtement de la toiture, les portes et les fenêtres, l'ancrage de l'abri aux fondations, la sécurité contre la tempête, le traitement de protection). Une négligence dans le contrôle et dans l'entretien peut procurer des dommages à l'abri ou causer un danger pour la sécurité de l'utilisateur de l'abri. La vérification approfondie et du traitement et de son renouvellement quand nécessaire est très important. Contrôlez tout particulièrement les portes et les fenêtres et aussi les parties inférieures des cadres des menuiseries, les extrémités des madriers et les autres pièces exposées à une usure importante. Contrôlez le fonctionnement des portes et des fenêtres. Vérifiez aussi l'état des joints en silicone, des portes et des fenêtres et remplacez-les si nécessaire.

Il est très important de s'assurer que l'abri soit suffisamment ventilé et que la partie en-dessous du plancher soit aérée. Il est conseillé de poser des grilles de ventilation (pas incluses) dans les pignons pour évacuer l'humidité excessive.

Enlevez régulièrement la neige du toit.

Outils

Pour le montage vous avez besoin des outils suivants: un marteau, une perceuse, un tournevis étoile, un tournevis plat, un niveau à bulle, un mètre, une clé mixte, une visseuse et une scie. En général, toutes les nouvelles constructions sont assujetties à un permis de construire ou à une déclaration de travaux. Nous vous conseillons de toujours consulter la législation locale avant de commencer le montage. Veuillez noter que l'assemblage demande un peu d'expérience et de savoir-faire dans le bâtiment. Si nécessaire n'hésitez pas à demander l'aide d'un professionnel.

Sécurité

Même si les madriers sont rabotés, il est toujours possible qu'ils laissent des échardes. C'est pourquoi, nous vous conseillons de mettre un T-shirt à manches longues, des gants et des lunettes de sécurité lorsque vous travaillez avec les madriers.

Materiaalimääritykset

Puu on luonnonmateriaalia, joten oksat, oksaryhmät, halkeamat, oksissa olevat hiushalkeamat, pihkaisuus ja kiertyminen ovat puulle ominaisia ja asiaankuuluvia piirteitä. Tämä tarkoittaa, että irronneet oksat tai oksanreiät reunoissa, pihkaviat, oksahalkeamat, kuivumishalkeamat ja hiushalkeamat, jotka eivät vaikuta rakenteeseen, sekä kiertyminen, edellyttäen, että kiertyneet osat ovat yhä käyttökelpoisia, ovat hyväksyttäviä. Höyläysvirheet ja vajaasärmäisyys katto- ja lattialautojen selkäpuolella ovat hyväksyttäviä ilman rajoituksia, jos laudat saadaan kiinnitettyä niin, että viat eivät näy rakennuksen sisälle näkyviin jäävälle puolelle.

Menettely, jos tuotteessa on vika

Mikäli asiakkaalla on huomautettavaa tuotteesta, on hänen välittömästi otettava yhteyttä tuotteen ostopaikkaan ja tehtävä kirjallinen reklamaatio. Mikäli asennustyöt aloitetaan tai niitä jatketaan, on asiakas hyväksynyt tavaran.

Puutteellista reklamaatiota ei käsitellä, vaan se palautetaan asiakkaalle täydennettäväksi. Reklamaation kohteena olevat osat on oltava valmistajan ja jälleenmyyjän tarkistettavissa. Reklamaation ollessa oikeutettu valmistaja vastaa kustannuksista, jotka aiheutuvat uusien osien toimittamisesta kyseiselle jälleenmyyjälle kohtuullisen ajan kuluessa. Valmistaja ja jälleenmyyjä pidättävät oikeuden päättää kaikista reklamaatiota koskevista järjestelyistä. Samoin he pidättävät oikeuden käydä rakennuspaikalla, jos he pitävät sitä tarpeellisena. Valmistaja tai jälleenmyyjä ei ole vastuussa virallisen tai puuttuvan osan aiheuttamista suorista tai välillisistä kuluista tai vahingoista (lukuun ottamatta kuluja, jotka aiheutuvat uusien osien toimittamisesta jälleenmyyjälle). Jos reklamaatio osoittautuu myöhemmin aiheettomaksi, on asiakas velvollinen maksamaan kaikki tästä aiheutuneet kulut.

Materialdefinitioner

Trä är ett naturligt material med uppenbara och tillhörande egenskaper, såsom kvistar och kvistgrupper, sprickor, hårfina sprickor i kvistar, kåda och vridkraft. Detta innebär att lösa kvistar eller kvisthål i kanterna, kvistsprickor, torrsprickor och hårfina sprickor, som inte påverkar konstruktionen är godtagbara. Även vridna delar, om dessa fortfarande är användbara, och kåddefekter kan även godtas. Hyvlingsdefekter och vankanter på undersidan av tak- och golvbrädor godtas utan begränsningar, om det är möjligt att montera delarna så att den defekta sidan inte syns i byggnaden.

Klagomålsprocedur i händelse av eventuellt fel

Om kunden har något att klaga på gällande produkten, skall han/hon omedelbart kontakta återförsäljaren och göra ett skriftligt klagomål. Om kunden börjar eller fortsätter monteringen, har han/hon godkänt produkten.

Ett ofullständigt klagomål inte kommer att behandlas. Detta kommer att återsändas till kunden för kompletterande uppgifter. De delar som klagomålet avser måste finnas tillgängliga för kontroll av tillverkaren och/eller återförsäljaren. Om klagomålet är berättigat, ansvarar tillverkaren för leveranskostnaden av de nya delarna till återförsäljaren ifråga. Tillverkaren och återförsäljaren förbehåller sig rätten att själv fatta alla beslut vad gäller klagomålet. De förbehåller sig även rätten att vid behov besöka byggplatsen. Tillverkaren eller återförsäljaren ansvarar INTE för några kostnader/skador, inklusive andra indirekta kostnader/skador, som orsakas av att någon produkt/del av produkt saknas eller är defekt (utom kostnaden för leverans av nya delar till återförsäljaren). Om de därefter inte anser att klagomålet är berättigat, ansvarar kunden för alla kostnader som uppkommit till följd av denna process.

Materialedefinisjoner

Tre er et naturlig materiale med åpenbare og tilhørende egenskaper, f.eks. kvister og kvistgrupper, sprekker, hårfine sprekker i kvister, harpiks og vridningskraft. Dette innebærer at løse kvister eller kvisthull i kanterne, kvistsprekker, tørrsprikker og hårfine sprikker, som ikke påvirker konstruksjonen, er akseptable. Også vridde deler, om disse fortsatt er brukbare, og harpiksdefekter kan aksepteres. Høvlingsdefekter og vankanter på undersiden av tak- og gulvbord godtas uten begrensninger, hvis det fortsatt er mulig å montere den synlige siden innover i bygningen.

Klageprosedyre ved eventuelle feil

Hvis kunden har noe å klage på i forhold til det aktuelle produktet, må han/hun umiddelbart kontakte selgeren og levere en skriftlig klage. Hvis kunden begynner eller fortsetter monteringen, har han/hun godkjent produktet.

En ufullstendig klage ikke vil bli behandlet. Den vil bli sendt tilbake til kunden for supplerende opplysninger. De delene som klagen omfatter må være tilgjengelige for kontroll av produsenten og/eller selgeren. Hvis klagen er berettiget, er produsenten ansvarlig for leveringskostnaden av de nye delene til den aktuelle selgeren. Produsenten og selgeren forbeholder seg retten til selv å ta alle beslutninger i forhold til klagen. De forbeholder seg også retten til å besøke byggeplassen ved behov. Produsenten eller selgeren er IKKE ansvarlige for noen kostnader/skader, inklusive andre indirekte kostnader/skader, som forårsakes av at et produkt/en del av et produkt mangler eller er defekt (utenom kostnaden for levering av nye deler til selgeren). Hvis de deretter ikke anser klagen for å være berettiget, er kunden ansvarlig for alle kostnader som påløper som følge av denne prosessen.

Materialebestemmelser

Træ er et naturmateriale, så grene, grengrupper, revner, revner ved knaster, harpiks og krumning er naturlige og relevante træk ved træ. Dette betyder, at løsrevne knaster eller knasthuller ved kanter, harpiksfejl, revner ved grene, revner fra tørring og krakeleringer, der ikke påvirker konstruktionen, og krumning – forudsat, at de krumme dele stadig er brugbare, er acceptable. Høvlfejl og vankantethed på bagsiden af tag- og gulvbrædder er acceptable uden begrænsninger, hvis brædderne kan fastgøres, således at fejl ikke kan ses fra den indvendige side af bygningen.

Procedure ved produktfejl

Hvis kunden har bemærkninger til produktet, skal kunden uden forsinkelse kontakte stedet, hvor produktet er købt, og udarbejde en skriftlig reklamation. I fald der påbegyndes eller fortsættes med monteringsarbejdet, har kunden godkendt varen.

Mangelfulde reklamationer behandles ikke, men de returneres til kunden til udfyldelse. Der skal være adgang til de dele, reklamationen gælder, så fabrikanten og forhandleren kan kontrollere dem. Når reklamationen er berettiget, står fabrikanten for omkostninger ved levering af nye dele til pågældende forhandler i løbet af rimelig tid. Fabrikanten og forhandleren foreholder sig ret til at organisere alt vedrørende reklamationen. Samtidig forbeholder de sig ret til, om nødvendigt, at besøge byggestedet. Fabrikanten eller forhandleren er ikke ansvarlige for direkte eller indirekte omkostninger eller beskadigelse, forårsaget af en fejlagtig eller mangelfuld del (bortset fra omkostninger ved leverancen af de nye dele til forhandleren). Hvis reklamationen senere viser sig at være ubegrundet, er kunden forpligtet til at betale alle omkostninger derved.

Material definitions

Wood is a natural material and therefore, knots, knot groups, cracks, hair cracks on the knots, resin and twisting are relevant features of the wood. This means that loosened knots or knot holes on edges, resin, knot cracks, dry spots and hair cracks that do not affect the structure, and twisting, if the twisted parts are still usable, are acceptable. Planing errors and wane on the back of roof and floor boards are acceptable without restriction if the boards can be assembled so that the defects do not appear on the visible side.

Procedure in case of defects or faults

If you have something to complain, please immediately contact the place of purchase to make a written claim via the re-seller. If the assembling is begun or continued, it means that the customer has accepted the parts.

An imperfect claim will not be handled but returned back for fulfilling. The parts complained must be available for checking made by producer or re-seller. If the claim is entitled, producer takes care of delivery costs to the re-seller during moderate period. Producer and re-seller reserve rights to decide all the arrangements concerning the claim. They may also visit the building site, if they think it is necessary. Producer or re-seller is not responsible for any direct or indirect costs or damages due to a defected or missing part. Producer's liability limits only to the delivery of new parts to the re-seller. If the claim proves later to be groundless, customer is responsible to compensate all the costs caused.

Coupez avec un couteau toujours tourné vers l'extérieur. Lorsque vous coupez ou sciez, ne gardez pas vos doigts derrière le bois. Gardez les enfants loin du site de montage. Dans toutes les situations, respectez les réglementations nationales de sécurité.

Description du matériel

Le bois est un matériau naturel, il est donc courant de trouver des noeuds, groupes de noeuds, fentes dans les noeuds, résine et vrillages sont des caractéristiques naturelles au bois. Ceci signifie que les noeuds ou les trous peuvent présenter des coulures de résine. Certaines pièces peuvent être légèrement tordues mais sont cependant utilisables. Les fentes qui n'influencent pas la solidité de la construction, sont acceptables. Les coups et les biseaux sur le côté dans voliges de toit et dans les lames de plancher sont acceptables lorsqu'une fixation de façon à ne pas avoir de défauts visibles à l'intérieur de l'abri est possible. Les feuillures partiellement inexistantes sont dues au procédé de fabrication et sont totalement invisibles et sans aucun risque quant à la solidité de votre construction.

Réclamation en cas de défaut ou de malfaçon

En cas de défaut ou de malfaçon, contactez immédiatement votre revendeur afin de faire une réclamation écrite. Si le montage de votre abri est déjà commencé, nous considérons que vous avez accepté le matériel tel quel.

Veillez noter que toute réclamation incomplète ne pourra être traitée et qu'elle vous sera retournée pour informations complémentaires. Les pièces défectueuses doivent être disponibles pour vérification par le fabricant ou le revendeur. Si la réclamation est justifiée, le fabricant prendra en charge les frais de transport (livraison) jusqu'au revendeur dans un délai raisonnable. Aucune livraison ne sera effectuée directement chez un client particulier. Le fabricant et le revendeur se réservent le droit de décision pour toutes les réclamations. Ils se réservent également le droit de visiter le chantier s'ils le jugent nécessaire. Le fabricant et le revendeur ne prendront pas en charge tout frais supplémentaire dû à des dommages directs ou indirects causés par les défaillances. Si la réclamation est sans fondement, le client prendra en charge tous les coûts engagés par celle-ci.

Lillevilla Paasvesi

FI

Pystytysohje

S

Monteringsanvisning

NOR

Monteringsanvisning

DK

Vejledning

GB

Building instruction

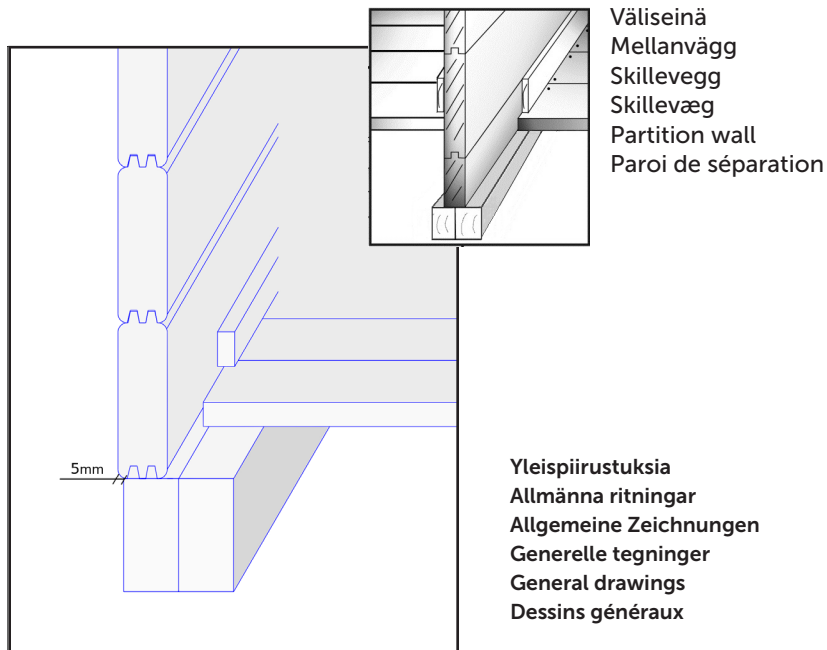
FR

Guide de montage

1.

Perustus / Fundament / Fundament / Fundament / Foundation / Fondation

Perustuspuiden asennus / Montering av grundbalkarna / Montering av fundamentbjelker
/ Montering af fundamentbjælkerne / Installation of foundation beams / Installation des
solives de fondation



FI Hirsien asennussuunta, perustuspuiden asettelu ja lattian kiinnitys.

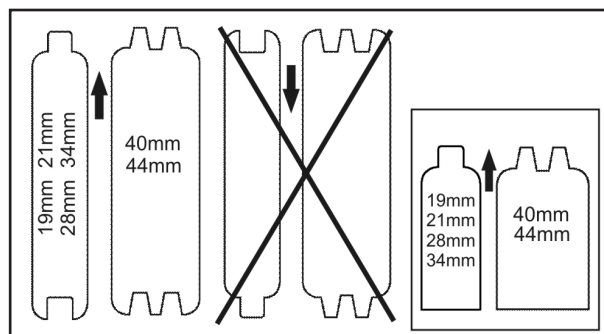
SV Monteringsdirektion av grundbalkarna och montering av golvet.

NOR Monteringsretningen av vægbrædder, grunnbjelkene og installasjon av gulvet.

DK Vægbrædderne, fundamentbjælkerne og montering af gulvet.

GB The assembling direction of logs, foundation beams and assembling of the floor.

FR Le sens d'orientation des madriers, la pose des solives et la fixation du plancher.



Lue ohjeet kokonaisuudessaan läpi ennen pystytyksen aloittamista. / Läs hela instruktionen igenom innan du börjar med monteringen! / Les gjennom veiledningen før du begynner monteringen! / Læse hele vejledningen, før du begynder montering! / Read through the whole manual before you start building your cabin / Lisez toutes les instructions de montage avant de commencer le montage!

FI Aloita pystytys asettamalla 14 kpl perustuspuita mökin pohjan alalle. Huom. lovea uloimmat perustuspuut molemmista päistään kierretankoja varten (lovet ulospäin).

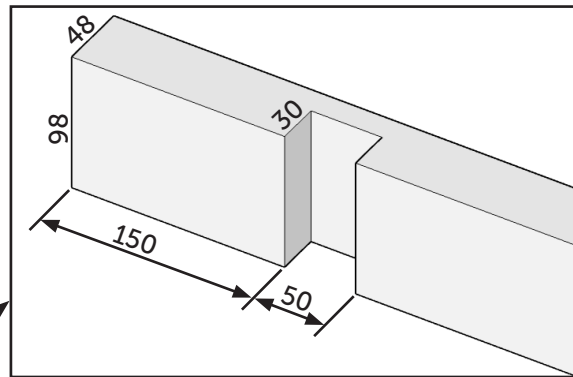
SV Inled monteringen genom att placera grundbalkarna (14 st) på grunden. Obs! Skåra ur för gängstängerna i de yttersta grundbalkarna (skåran utåt).

NO Start monteringen med å legge 14 stk. fundamentbjelker på arealet hvor hytten skal stå. NB. Skjær inn de ytterste fundamentbjelkene p.g.a. gjengestenger (innskjæringene utad).

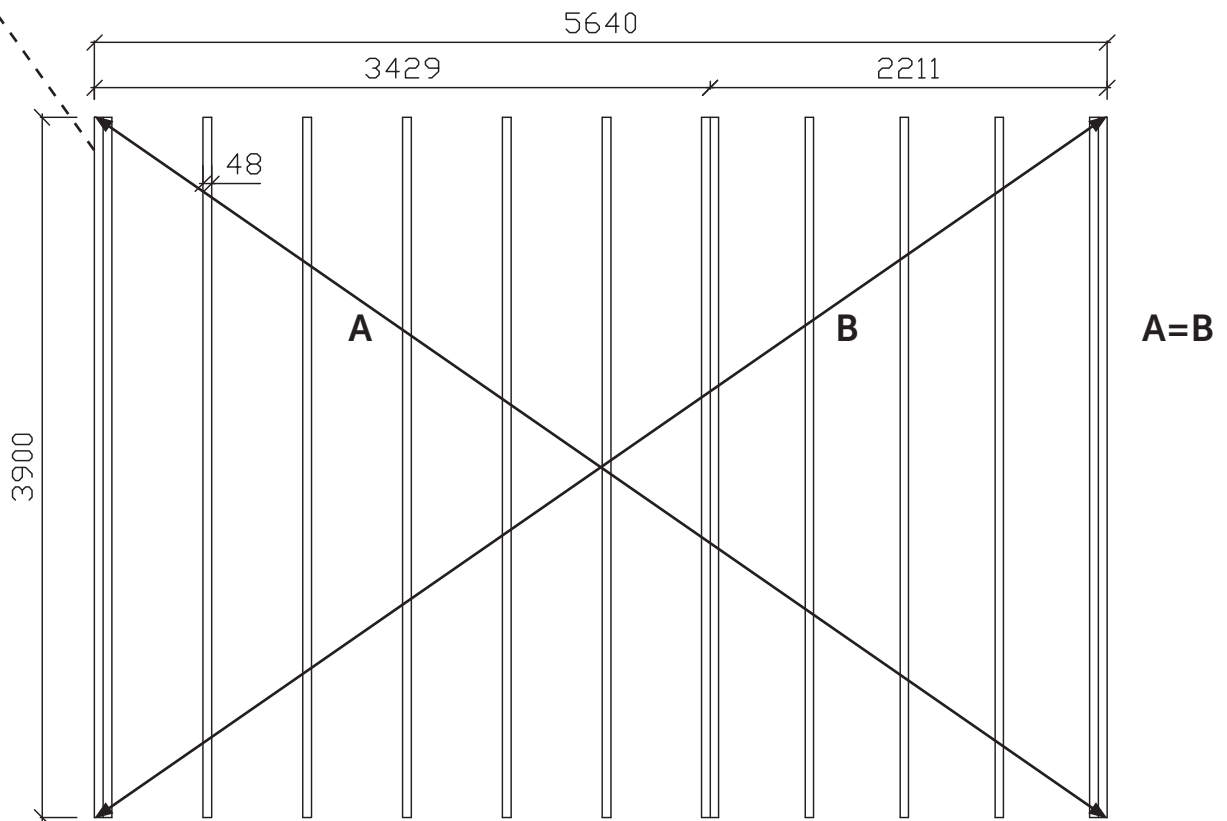
DK Begynd byggeriet med at lægge 14 fundamentbjælker på det område, hvor du ønsker at bygge hytten. NB: Skru de yderste bjælker sammen ved hjælp af gevindstænger (på ydersiden).

GB Begin by placing the 14 foundation beams on the surface. Make notch for the threaded rods in both ends in the outer beams as shown (the notch facing outside).

FR Commencez l'installation en plaçant les 14 madriers de fondation sur l'aire d'emplacement du chalet. Remarque ! Faire des entailles sur les madriers de fondation externes pour les barres torsadées (entailles vers l'extérieur).



Perustuspuiden asettelu - Monteringen av grundbalkarna
 Monteringen av grunnbjelkene - Monteringen af fundamentbjælkerne
 Assembling of foundation beams - La pose des solives



Piirustukset ovat viitteellisiä, ja osanumerot liittyvät ainoastaan tähän mökkimalliin. / Ritningarna är riktgivande och numreringen gäller endast denna modell. / Tegningene er veiledende og delnumre henviser kun til denne aktuelle modellen. / Tegningerne er kun til reference og delnumrene gælder kun til denne model. / The drawings are referential and only the partnumbers represent the cabin model. / Les dessins sont indicatifs et la numérotation s'applique uniquement à ce modèle.

FI Asenna hirret mittapiirrosten osoittamalla tavalla.

SV Montera stockarna enligt dimensionsritningarna.

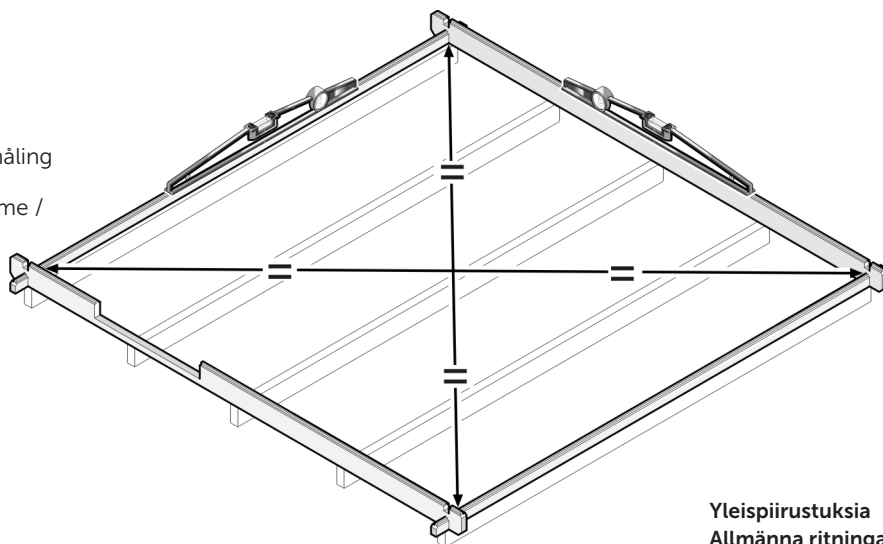
NO Plasser tømmerstokkene som vist på tilhørende måltegninger.

DK Placer bjælkerne som vist på de dimensionelle tegninger.

GB Place the logs as on the dimension drawings provided.

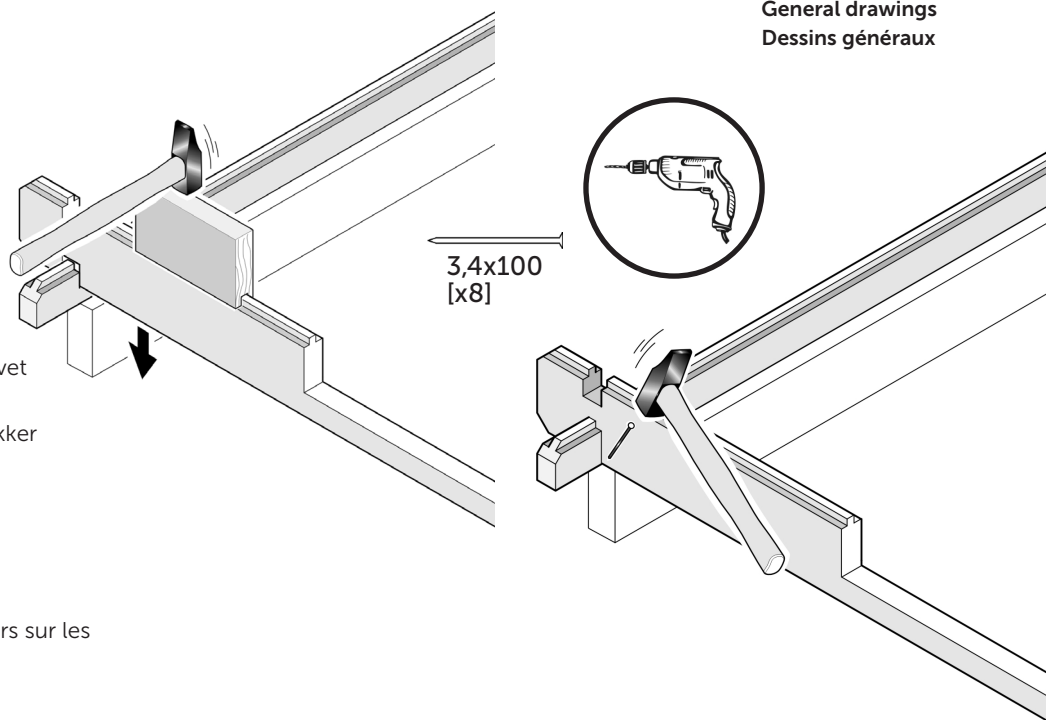
FR Posez les madriers comme sur les dessins fournis.

Kehikon ristimitan tarkistaminen / Kontroll av diagonalmått hos timmerramen / Kontroll av bjælkerammens kryssmål / Krydsmåling af bjælkerammen / Checking the cross measurement of the log frame / Vérification des diagonales



Yleispiirustuksia
Allmänna ritningar
Allgemeine Zeichnungen
Generelle teigninger
General drawings
Dessins généraux

Ensimmäisen hirsikerran kiinnitys perustuspuihin
Fästning av första timmervarvet till grundbalkarna
Festing av første tømmerstokker til fundamentbjælker
De første bjælker sættes på fundamentbjælkerne
Attaching the first timbers to the foundation beams
La pose des premiers madriers sur les solives



2.

Seinät, ikkunat ja ovet / Väggar, fönster och dörr / Vegger, vinduer og dør / Vægge, vindue og dør / Walls, window and door / Murs fenêtre et porte

Hirsikehän pystytys puoliväliin asti / Montering av timmerramen halvvägs / Installasjon av vegger halvveis / Installation af vægge halvveis / Assembly of log frame half way / Le montage de la structure en madriers jusque à la mi-hauteur

FI Pystytä ensin seinät noin metrin korkeuteen, 5–6 hirsikierrosta. Mikäli pakkauksessa sattuu olemaan hirsiiä, joissa on lieviä kauneusvirheitä tai ne ovat kieroutuneet, kannattaa ne asettaa alimpiin kierroksiin. Hirren kieroutuminen pakkauksessa on puulle luonnollista. Kierot kevythirret voidaan asentaa paikalleen käyttämällä vääntöpuuta, joka voidaan tehdä ylimääräisestä kappaleesta eli noin 1 metrin mittaisesta puusta, jossa on keskellä hirren paksuinen kolo. Tähän käy myös tavallinen liimauspuristin, joka ruuvataan kevyesti hirteen kiinni. Tällä työkalulla on suuri vääntövoima ja kiero kevythirsi saadaan sen avulla helpommin paikalleen. Varo kuitenkin vaurioittamasta kevythirttä..

SV Montera stockarna först upp till ca 1 meters höjd, eller 5–6 varv. Ifall paketet innehåller stockar med kosmetiska fel, eller om de är lätt vridna, lönar det sig att placera dessa stockar i de lägsta varven. På grund av trädets natur kan stockarna vrida sig ibland. I så fall kan du försöka rätta till dem t ex med en skruvting. Medan du tar en liten paus i arbetet borde stocken rätta ut sig.

En böjd timmerstock kan man rätta ut med ett verktyg gjord av en planka, som har samma mått som timmerstocken. Man kan även använda en skruvklämma och två små brädor. Akta så inte timmerstocken tar skada. Det är naturligt att stockarna kan vrida sig i paketet. Eventuella vridna rekommenderas bli monterade i de lägre varven.

NO Monter tømmerstokkene opp til en meters høyde, eller 5-6 lag. Hvis pakken inneholder tømmerstokker med kosmetiske feil, eller om de er litt vridde, løser det seg ved å plassere disse stokkene i de nederste lagene. På grunn av treverkets natur kan stokkene vri seg noen ganger. I så fall kan du forsøke å rette dem ut med f.eks. en skruetvinge. Mens du tar en pause fra arbeidet burde stokken ha rettet seg ut.

En skjev tømmerstokk kan rettes ut ved hjelp av en hevarm laget av et bord (lengde ca. 1 meter), som har et hakk i samme størrelse som tømmerstokken. Man kan også bruke en standard klemme med to restykker. Den skrues fast til tømmerstokken. Vær forsiktig for å ikke skade tømmerstokken. Mindre skjevheter er naturlige. Skjeve tømmerstokker anbefales å bli montert i laveste rekkene.

DK Monter først kævlerne op til ca. 1 meters højde, eller 5-6 lag. Hvis pakken indeholder kævler med kosmetiske fejl, eller hvis de er let vredne, kan det betale sig at placere disse kævler i de laveste lag. På grund af træets natur kan kævlerne sommetider vride sig. I så fald kan du forsøge at rette dem op f.eks. med en skruetvinge. Mens du holder en lille pause i arbejdet, burde kævlen rette sig op.

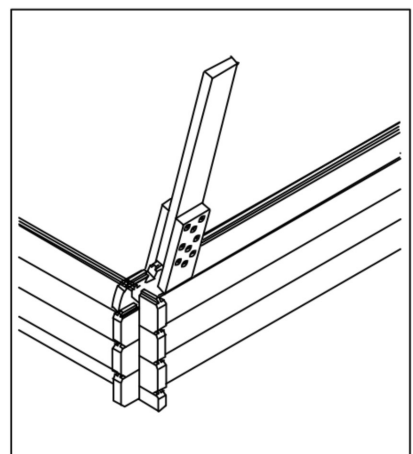
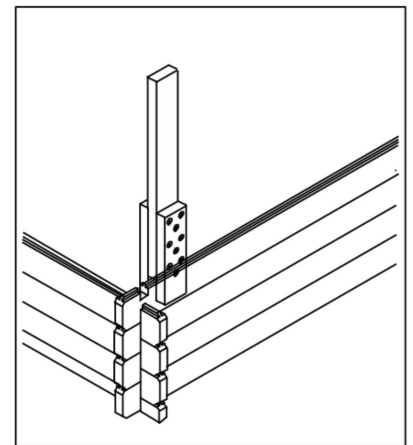
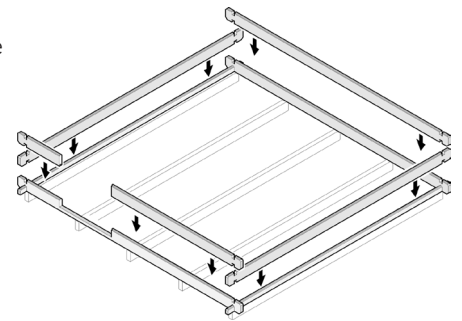
En skæv bjælke kan rettes ud ved at bruge en vippearms lavet af en planke (cirka 1 meter lang), som har et hak i samme størrelse som bjælakens tykkelse. En standardklampe med to stykker træ kan også bruges. Den skrues fast i træet. Pas på at bjælken ikke beskadiges. Snoning på bjælken er naturligt. Det anbefales at samle snoede bjælker i de nederste rækker.

GB Assemble logs to approximately 1 meter height, or about 5–6 rows. If you have logs with minor imperfections, or that has twisted of drying, place them in the lower rows. Due to the nature of the material, sometimes logs can get twisted. In that case you can straighten them for example with a clamp. Try to bend it to its shape gently, while taking a pause from work for example. It should retrieve its original shape.

A warped log can be straightened using an arm lever made of a plank (about 1 meter long) having a notch equal to the size of the thickness of the log. A standard clamp with two pieces of wood can also be used. This will be screwed onto the timber. Be careful not to damage the log. Some twisting of the log is natural. Twisted logs are recommended to be assembled in the lower rows.

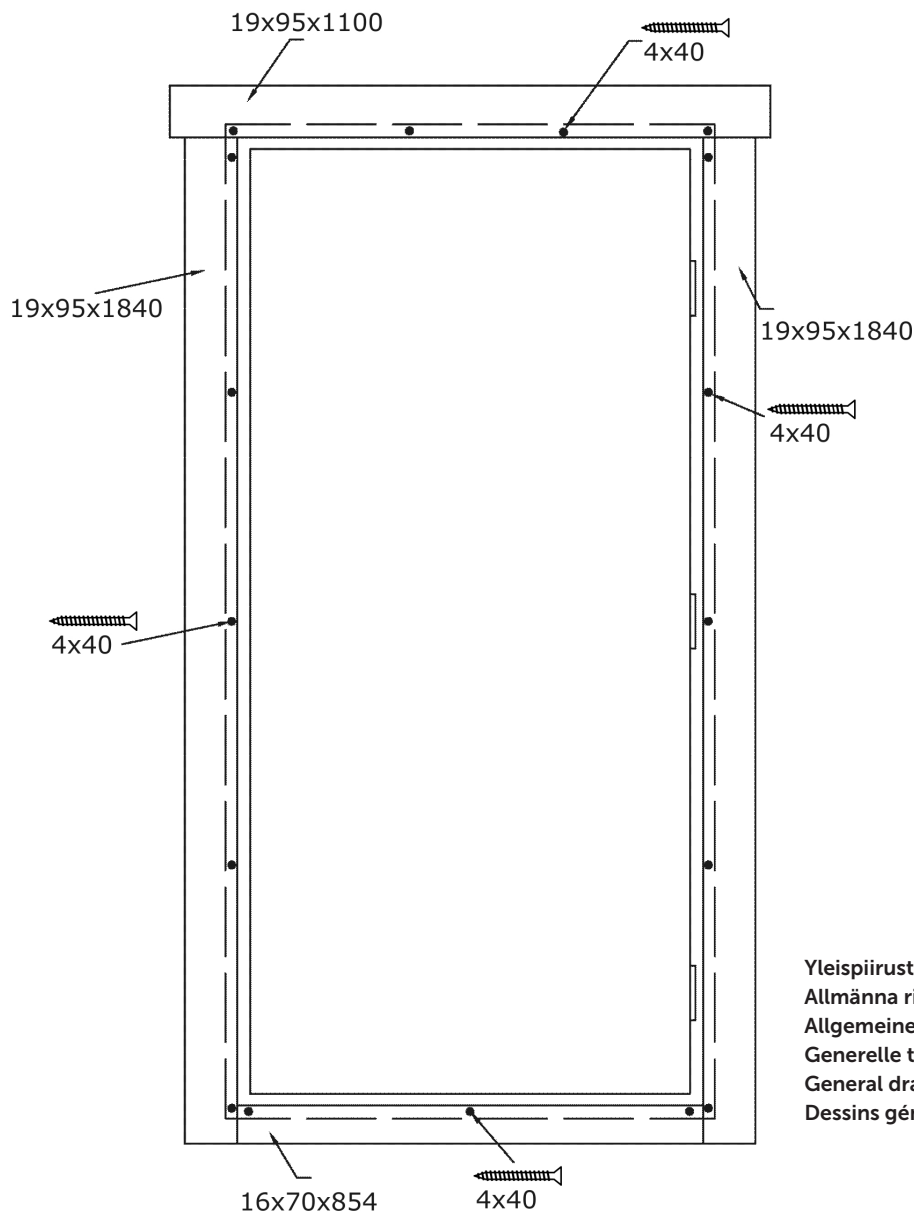
FR Emboitez les madriers jusqu'à environ 1 mètre de hauteur, 5–6 rangées. Servez-vous impérativement des madriers les moins droits en partie basse. En effet, il arrive quelques fois que certains madriers soit vrillés, n'hésitez pas à alors à essayer de les emboiter dans un sens puis dans l'autre, ou bien utilisez un serre-joint (pendant que vous faites une pause par exemple) afin que celui retrouve sa forme d'origine.

Un madrier déformé peut être redressé en utilisant un bras de levier fait avec du bois de construction (environ 1 mètre de long) ayant une entaille égale de la taille de l'épaisseur du madrier. Un serre-joint standard peut être également utilisé. Celui-ci sera vissé sur le madrier. Cet outil a une grande force de torsion et un madrierdéformé sera plus facilement posé à l'aide de cet outil. Faites attention à ne pas abimer le madrier.



Yleispiirustuksia
Allmänna ritningar
Allgemeine Zeichnungen
Generelle tegninger
General drawings
Dessins généraux

Ovikarmin asennus / Montering av dörrkarm / Montering av dørkarmen / Montering af dørkarmen / Assembly of door Frame / Assemblage du cadre de la porte



Yleispiirustuksia
Allmänna ritningar
Allgemeine Zeichnungen
Generelle teigninger
General drawings
Dessins généraux

FI Asenna ovilistat C10-oven ovenkarmin molemmin puolin 4 x 40 mm ruuveilla kuvan osoittamalla tavalla. Esiporaa!

SV Fäst brädorna på båda sidor om C10-dörrkarmen med 4 x 40 mm skruv såsom visas i ritningen nedan. Förborra!

FI Asenna saranoiden mukana toimitetut saranalevyt oven ja saranan väliin (1 kpl/sarana).

SE Montera de medföljande gångjärnsplattorna mellan dörren och gångjärnet (1 st/gångjärn).

NO Fest plankene på begge sider av C10-dør rammen med 4 x 40 mm skrue som vist nedenfor. Bore etter før!

DK Fastgør brædderne på begge sider af C10-dørkarmen med 4 x 40 mm skrue som vist på tegningen herunder. Bor for inden!

NO Monter de medfølgende hengselplatene mellom dør og hengsel (1 stk/hengsel).

DK Monter de medfølgende hængselplader mellem døren og hængslet (1 stk/hængsel).

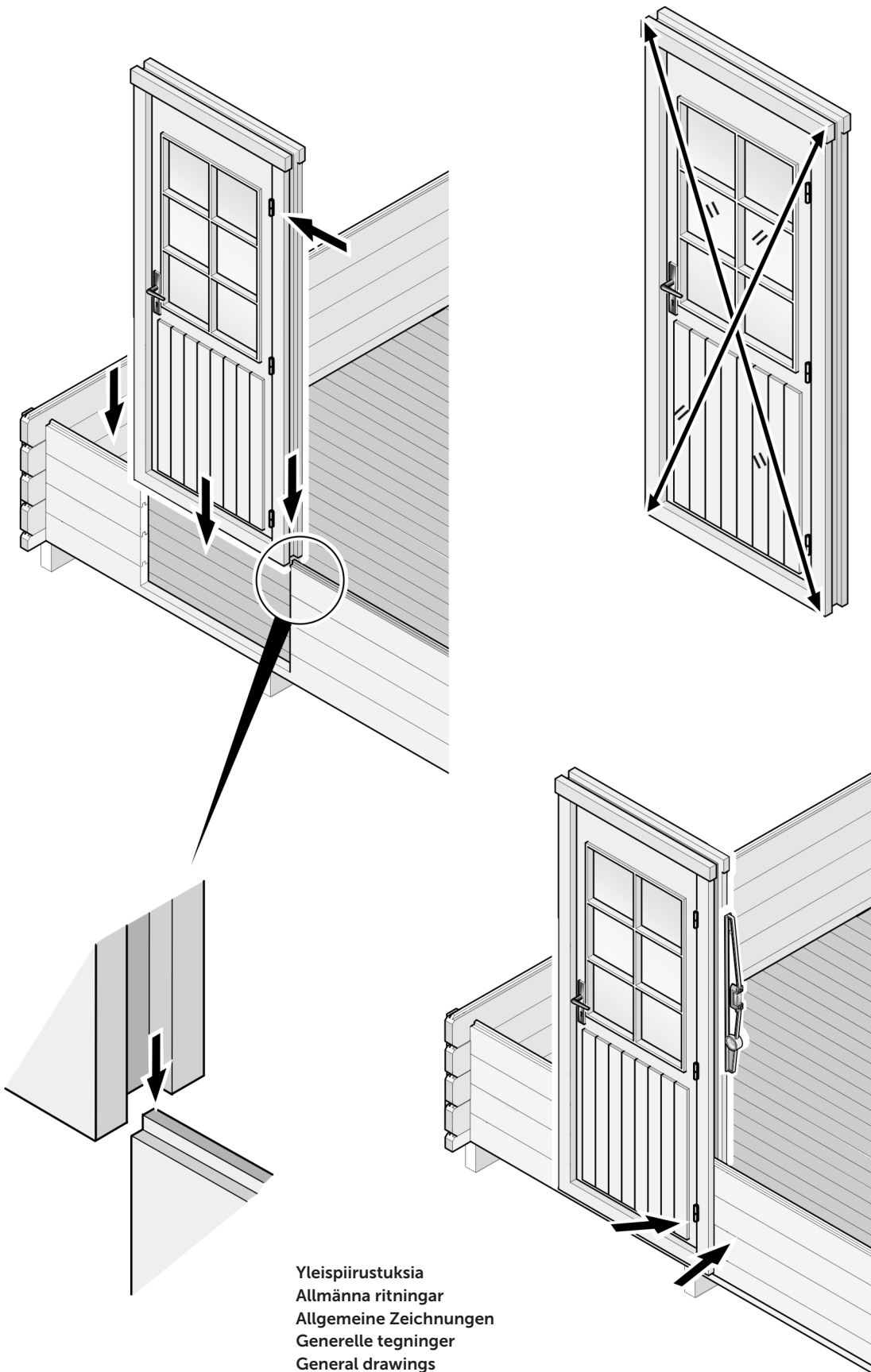
GB Fix the boards to both sides of the C10 door frame with 4 x 40 mm screws as shown in the drawing below. Pre-drill before!

FR Fixer les planches sur les deux côtés du cadre de porte C10 avec des vis 4 x 40 mm comme indiqué dans le schéma ci-dessous. Pré-percer avant!

GB Install the supplied hinge plates between the door and the hinge (1 pc/hinge).

FR Montez les plaques de charnière fournies entre la porte et la charnière (1 pc/charnière).

Oven asennus / Montering av dörr / Montering av dør / Montering af dør /
Assembly of door / Assemblage de la porte



Yleispiirustuksia
Allmänna ritningar
Allgemeine Zeichnungen
Generelle tegninger
General drawings
Dessins généraux

FI: Kiinnitä ikkunoiden vuorilaudat molemmille puolille karmia 4x40 mm ruuveilla. Huom. yläkerran pikkuikkuna asennetaan ennen kolmion F6 asentamista.

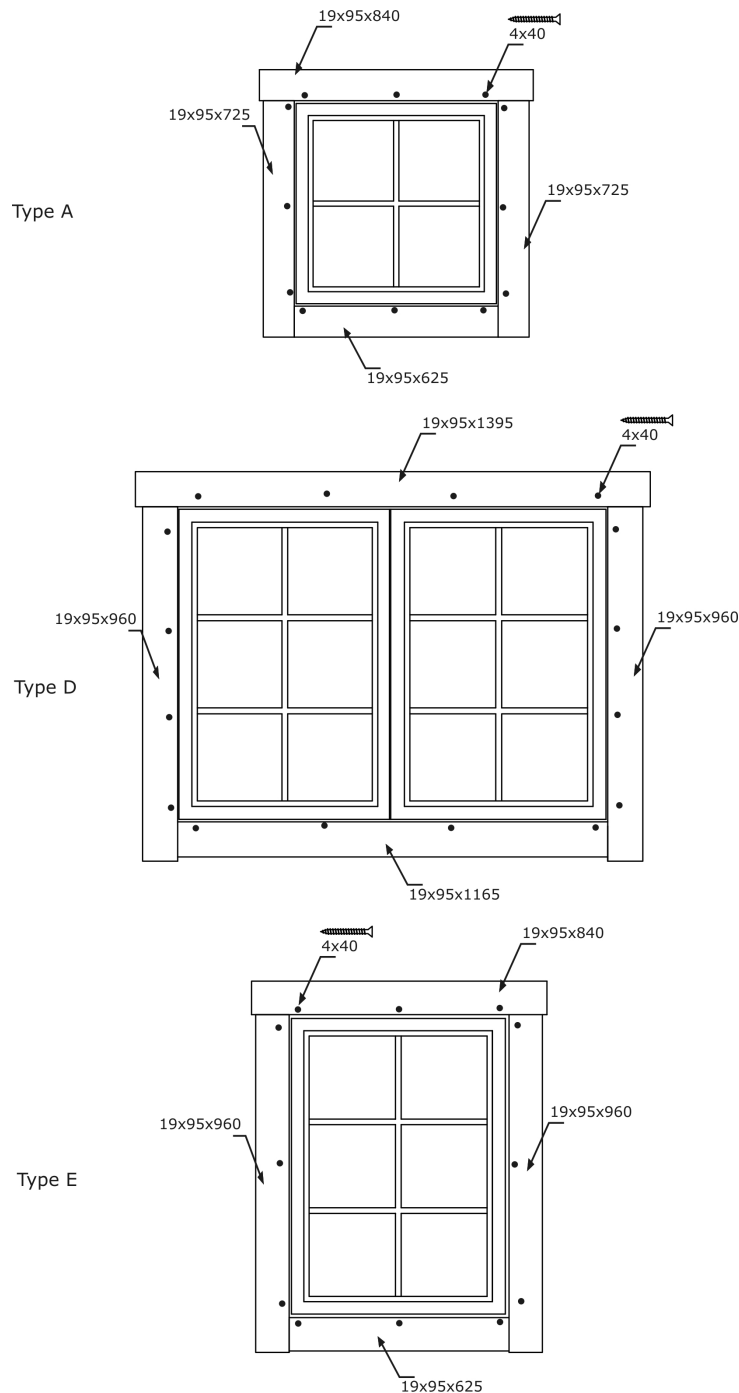
SE: Fäst fönstrens karmlister på vardera sida om karmen med 4x40 skruv. Obs! Övre våningens lilla fönster monteras på plats innan gaveln F6.

NO: Fest vinduenes karmlister på begge sider av karmen med 4x40 mm skruer. NB. 2. etasjens lille vindu monteres på plass før montering av gavlen F6.

DK: Fastgør vinduernes karmlister på begge sider af karmen med fire skruer (40 mm). NB: Det lille vindue på overetagen monteres først efter montering af gavlen F6.

GB: Fasten board to window frame on both sides of the frame with 4x40mm screws. Note! The upper little window is assembled before the gable triangles F6.

FR: Fixez les planches d'encadrement des fenêtres des deux côtés de l'encadrement avec des vis 4x40mm. Remarque ! La petite fenêtre de l'étage doit être installée avant d'installer le triangle F6.



FI: Ikkunan asennus

Ikkuna tulee valmiiksi kasattuna. Asenna paikoilleen pystytysvaiheessa. Huolehdi että ikkuna tulee oikein päin, siten että se aukeaa ulospäin.

SE: Montering av fönster

Fönstret är färdigt ihopsatt. Montera på plats samtidigt med montering av väggar. Försäkra dig om att fönstret öppnas utåt.

NO: Montasje av vindu

Vinduet leveres i ett stykke. Monteres på plass ved montasje av vegger. Sørg for at vinduet åpner utover.

DK: Montering af vindue

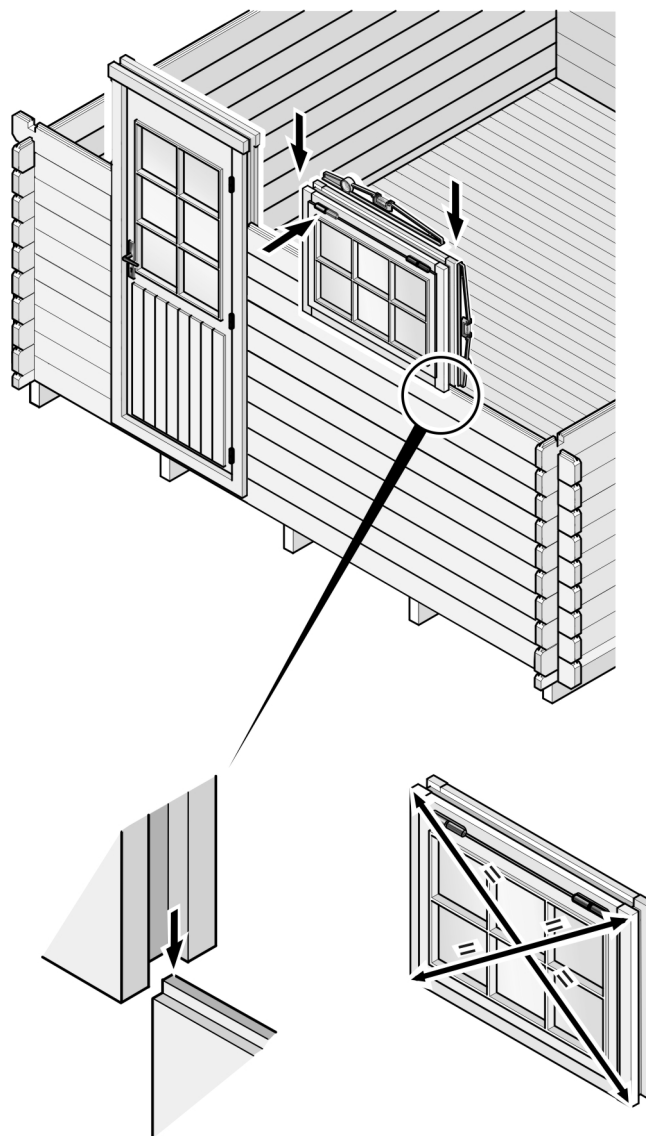
Vinduet leveres i et stykke. Monteres når væggene sættes op. Vær sikker på at vinduet åbner udad.

GB: Assembly of window

The window is delivered in one piece. Assemble to its place when assembling the walls. Make sure the window opens outwards.

FR: Montage de la fenêtre

La fenêtre est livrée en une seule pièce. Installez-la à sa place lors de l'assemblage des murs. Assurez-vous que la fenêtre s'ouvre vers l'extérieur.



Yleispiirustuksia
Allmänna ritningar
Allgemeine Zeichnungen
Generelle tegninger
General drawings
Dessins généraux

3.

Kattoasennuksen valmistelu / Förberedelse inför montering av tak / Forberedelse til installasjon etter montering av tak / Forberedelse til montering af tag / Preparation for installing the roof / Préparation pour l'installation de la toiture

FI Sivuseinien ylimmät hirret on viistetty kattokaltevuuden mukaan. Kun seinät on koottu, on aika asentaa päätykolmiot paikoilleen. Tähän tarvitaan 2-3 henkilöä. Varmista, että päätykolmiot eivät pääse kaatumaan, ja tarvittaessa tue päätykolmiot väliaikaisesti laudoilla. Naulaa/ruuvaa päätykolmiot kattokannattajiin (esiporaa), ja mallista riippuen tarvittaessa ruuvaa ylimmät seinähirret päätykolmioihin.

Joissakin malleissa päätykolmiot koostuvat useista osista tai irrallisista hirsistä (kts. seinäkaaviot). Kokoa päätykolmiot seinäkaavioiden mukaan ja kiinnitä osat toisiinsa nauloilla/ruuveilla (upota naulan/ruuvinkannat puuhun 1-2 mm).

Päätykolmioiden jälkeen asennetaan paikoilleen kattokannattajat. **Huom!** Kattokannattajat ovat painavia, joten niiden paikoilleen nostamisessa ja asentamisessa tarvitaan erityistä huolellisuutta ja varovaisuutta sekä riittävästi apuvoimia.

SV De översta stockarna på sidoväggarna är sågade efter taklutningen. När väggarna har monterats är det dags att installera gaveltriangelarna. Här behövs det 2-3 personer. Se till att gaveltriangelarna inte faller ner och stöd dem tillfälligt till exempel med brädor vid behov. Spika/skruva gaveltriangelarna fast i takbalkarna (förborra) och vid behov, beroende på modell, skruva de översta väggstockarna fast i gaveltriangelarna.

På några modeller består gaveltriangelarna av flera delar eller separata stockar (se väggkonstruktionsritningarna). Samla ihop gaveltriangelarna enligt ritningarna och fäst dem i varandra med spikar/skrubar (sänk spikarna/skrubarna i träet 1-2 mm).

Efter gaveltriangelarna monteras takbalkarna. **Notera!** Takbalkarna är tunga, så särskild omsorg och försiktighet och tillräckligt med hjälp krävs för att lyfta och installera dem.

NO Toppstokkene på sideveggene er saget etter takhellingen. Når veggene er montert, er det på tide å montere gavltrekantene. Her trengs 2-3 personer. Pass på at gavltrekantene ikke faller ned og støtt dem midlertidig, for eksempel med bord om nødvendig. Spik / skru gavltrekantene inn i takbjelkene (forboring) og skru eventuelt, avhengig av modell, toppveggbjelkene inn i gavltrekantene.

På enkelte modeller består gavltrekantene av flere deler eller separate stokker (se veggkonstruksjonstegninger). Sett sammen gavltrekantene i henhold til tegningene og fest dem sammen med spiker/skruer (senk spikerne/skrueene i treverket 1-2 mm).

Etter gavltrekantene monteres takbjelkene. **Merk!** Takbjelkene er tunge, så spesiell forsiktighet og nok hjelp er nødvendig for å løfte og installere dem.

DK De øverste bjælker i sidevæggen er faset efter tagets hældning. Når væggene er monteret, sættes gavltrekantene på plads. Arbejdet kræver 2-3 personer. Sørg for, at gavltrekantene ikke falder ned, og understøt dem midlertidigt, f.eks. Med brædder, hvis det er nødvendigt. Søm/skrue gavltrekantene på tagbjælkerne (husk at forbore) og om nødvendigt, afhængigt af modellen, skrues de øverste væggbjælker i gavltrekantene.

Enkelte modeller har gavltrekanter, der består af flere dele eller løse bjælker (se vægtegninger). Saml gavltrekantene som angivet på tegningen, og søm/skrue delene sammen (søm/skruehovederne skal sænkes 1-2 mm). Efter gavltrekantene monteres tagbjælkerne. **Bemærk!** Tagbjælkerne er tunge, så der kræves særlig omhu og forsigtighed og tilstrækkelig hjælp til at løfte og installere dem.

GB Please note that the last logs on the side walls are cut to follow the inclination of the roof. After assembling the walls, assemble the gable triangles. It is advisable to have 2-3 persons for this step. Make sure that the gable triangles won't fall and support them temporarily for example with boards if needed. Nail/screw the gable triangles to the purlins (pre-drill), and depending on model, screw the top wall logs to the gable triangles, if needed.

Depending on model, the gable triangles can come in one or several pieces (see wall drawings). Put the gable triangles together according to the wall drawings and fix the parts to each other with nails/screws.

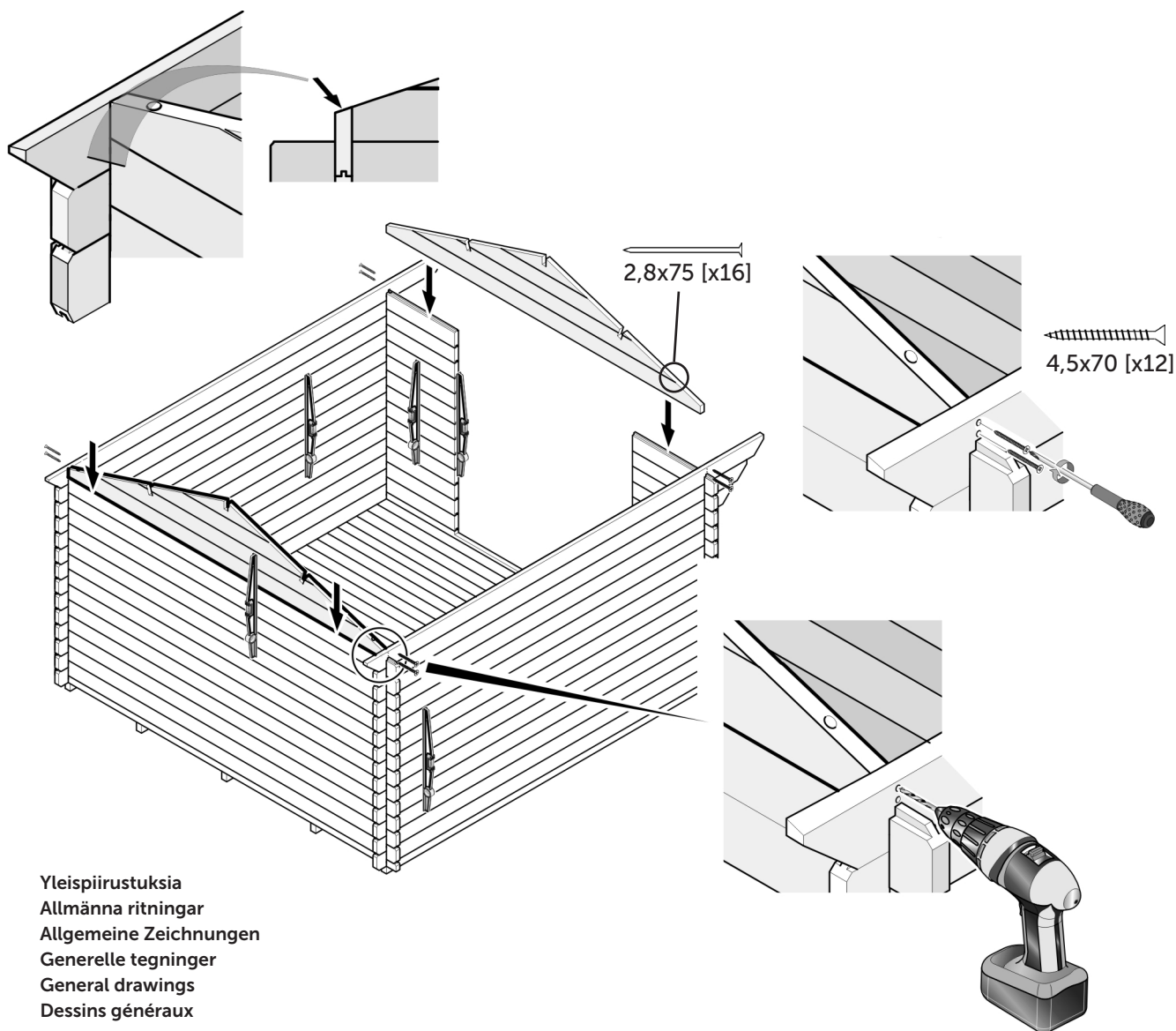
After the gable triangles, the roof purlins are installed. **Note!** The roof purlins are heavy, so special care and caution and adequate help are required to lift and install them.

FR Veuillez noter que les dernières madries sur les murs latéraux sont coupées pour suivre l'inclinaison du toit. Après avoir assemblé les murs, assemblez les triangles de pignon. Il est conseillé d'avoir 2-3 personnes pour cette étape. Assurez-vous que les triangles de pignon ne tombent pas et soutenez-les temporairement par exemple avec des planches si nécessaire. Clouez/vissez les triangles de pignon aux pannes (pré-perçage), et selon modèle, vissez les bûches de mur supérieur aux triangles de pignon, si nécessaire.

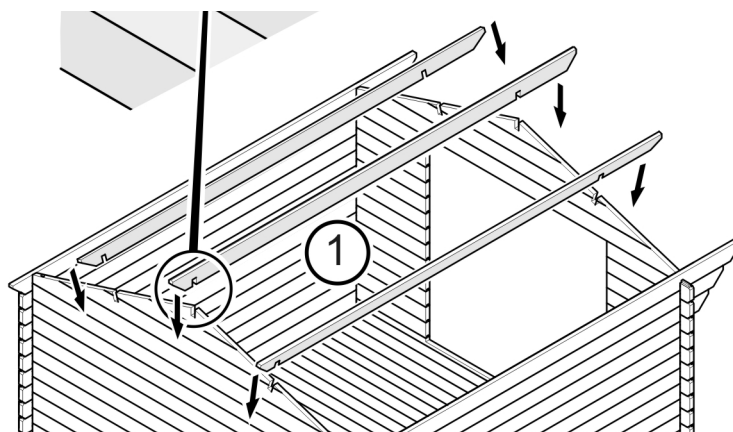
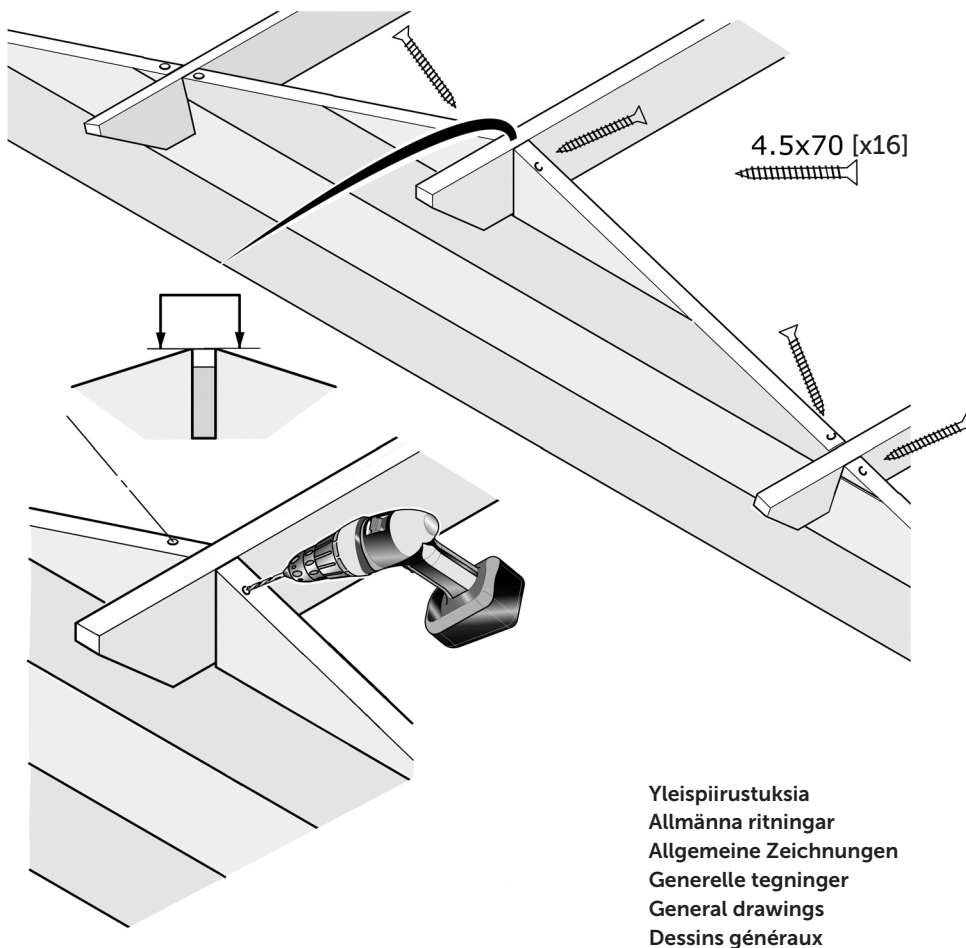
Selon les modèles, les triangles pignons peuvent se présenter en une ou plusieurs pièces (voir dessins muraux). Assemblez les triangles de pignon selon les dessins muraux et fixez les pièces les unes aux autres avec des clous/vis.

Après les triangles de pignon, les pannes de toit sont installées. **Noter!** Les pannes de toit sont lourdes, donc un soin et une prudence particuliers et une aide adéquate sont nécessaires pour les soulever et les installer.

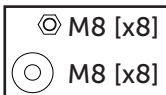
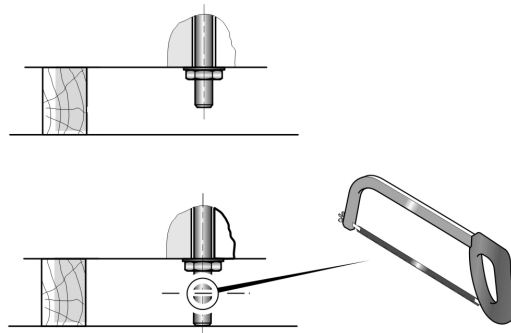
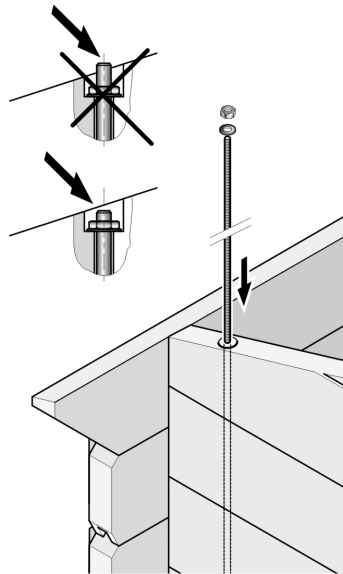
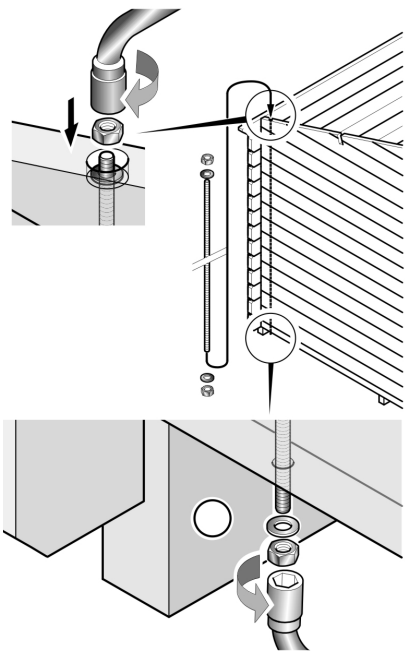
Päätykolmion asennus / Montering av gaveltriangel / Montering af gavl trekant /
Montering av gavl trekant / Assembling the gable triangle / Assemblage du pignon



Kattokannattajien asennus / Montering av takbalk / Installasjon av takbjelke / Montering af tagbjælke / Assembly of purlins / Montage de pannes



Kierretangon asennus / Installation av gängstång / Installasjon av gjengestenger /
 Montering af gangstange / Installation of threaded rods / L'installation de tige filetée



Yleispiirustuksia
Allmänna ritningar
Allgemeine Zeichnungen
Generelle tegninger
General drawings
Dessins généraux

FI Asenna kierretangot päätyseinille niille varattuihin porauksiin kuvan mukaan (mutterit ja aluslevyt ylä- ja alapäähän). Varmista, että kierretangon yläpää jää päätykolmion reunan alapuolelle kattolautojen asentamisen vuoksi. Tarkista kierretankojen muttereiden kireys säännöllisesti ja kiristä niitä tarvittaessa kevyesti. Kosteina aikoina löysää muttereita tarvittaessa hieman, että hirsikehikko pääsee nousemaan esteettä puun turvotessa. Muuten seurauksena voi olla nurkkien/seinien pullistuminen sivullepäin. Hirsikehikon painuessa on mahdollista, että kierretangot ylettyvät maahan asti aiheuttaen katolle vahinkoa noustessaan ylöspäin. Lyhennä silloin kierretankoja alapäästä rautasahalla. Tämä tulee ottaa huomioon jo mökin perustuksia tehtäessä

SV Installera gängstångarna i borringarna i gavelväggarna enligt ritningen. För takbrädornas skull, ska du se till att gängstångens ände inte når ut över gaveltreangelns kant. Kontrollera spänningen av muttrarna regelbundet och spänn dem lätt vid behov. Vid fuktigare årstider vid behov lossa muttrarna en aning så att stockstommen kan höjas när trävirket sväller. Annars kan det hända att väggarna eller hörnen utvidgas. På

grund av att stugan "sätter sig" kan det hända att gängstångerna trycks uppåt från grunden varvid skador på taket kan uppstå. Enklast åtgärdas detta genom att korta av gängstångerna med en järnsåg i motsvarande grad. Detta måste man iakta redan när man gör grunden för stugan.

NO Installer gjengestengene i hullene i endveggene i henhold til tegningen. For takplatene, sørg for at enden av gjengestangen ikke når utover kanten av gaveltrekanten. Kontroller mutterenes spenning regelmessig og stram dem lett om nødvendig. I våtere årstider løsner du mutrene litt, slik at tømmerrammen kan heves når treet svulmer. Ellers kan veggene eller hjørnene utvides. På grunn av at hytta "legger seg", kan gjengestengene skyves oppover fra bakken, hvorved skader på taket kan oppstå. Dette løses lettest ved å forkorte gjengestengene med en baufil i tilsvarende grad. Dette må overholdes allerede når du lager grunnlaget for hytta.

DK Montere gevindstangene i gavlvæggens forborede huller (med møtrikker og spændeskiver i toppen og forneden). Sørg for, at gevindstangens top forbliver på undersiden af gavltrekantens kant

pga. montering af tagbrædder. Tjek regelmæssigt spændingen i gevindstangmøtrikker, og spænd dem let til om nødvendigt. Når det er fugtigt, kan det være nødvendigt at løsne lidt på møtrikkerne, så bjælkerammen kan bevæge sig hindringsløst opad, når træet udvider sig. Ellers kan det medføre, at hjørner/vægge buler ud sidelæns. Når bjælkerammen sætter sig, kan det være, at gevindstængerne når helt ned til jorden og medfører beskadigelse på taget, når de bevæger sig opad. Da skal gevindstængerne afkortes med en jernsav. Dette skal man tage højde for allerede ved opførelse af fundamentet.

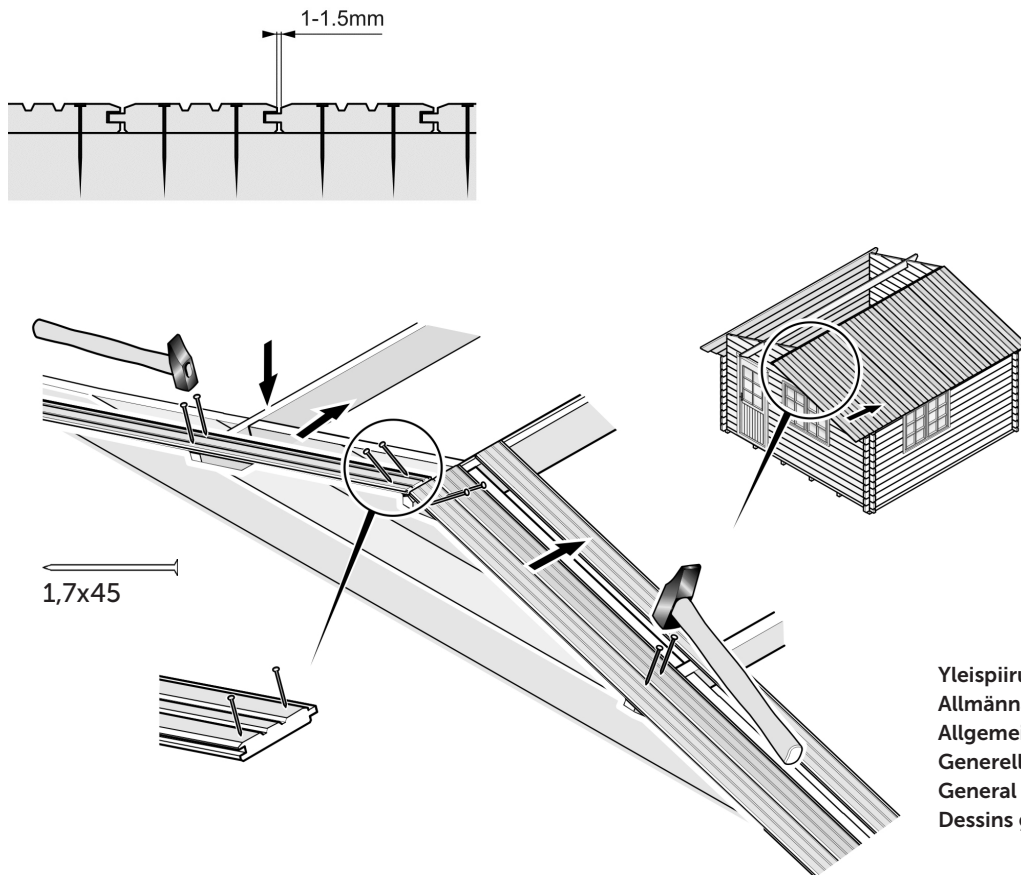
GB Install the threaded rods in the drillings in the gable walls according to the drawing. Because of the roof boards, make sure that the end of the threaded rod does not reach beyond the edge of the gable triangle. Check the tension of the nuts regularly and tighten them lightly if necessary. In wetter seasons, if necessary, loosen the nuts slightly so that the log frame can raise when the wood swells. Otherwise, the walls or corners may lean to the side. Due to the cabin "settling down", the threaded rods may be pushed upwards from the ground, whereby damage to the roof may occur. This is most easily remedied by shortening the threaded rods with a hacksaw to a corresponding degree. This must be observed already when making the foundation for the cabin.

FR Installez les tiges filetées dans les alésages des parois d'extrémité conformément au dessin. Pour les panneaux de toit, assurez-vous que l'extrémité de la tige filetée ne dépasse pas le bord du triangle de pignon. Vérifiez régulièrement la tension des écrous et serrez-les légèrement si nécessaire. Lors des saisons plus humides, si nécessaire, desserrez légèrement les écrous pour que le cadre en rondins puisse être soulevé lorsque le bois gonfle. Sinon, les murs ou les coins peuvent se dilater. En raison de la «stabilisation» du chalet, les tiges filetées peuvent être poussées vers le haut depuis le sol, ce qui peut endommager le toit. Ceci est plus facilement résolu en raccourcissant les tiges filetées avec une scie à métaux à un degré correspondant. Cela doit être déjà observé lors de la fondation du chalet.

4.

Katto / Tak / Tak / Tag / Roof / Toit

Katon asennus / Takinstallation / Takinstallasjon / Montering af tag / Installation of roof / L'installation du toit



Yleispiirustuksia
Allmänna ritningar
Allgemeine Zeichnungen
Generelle tegninger
General drawings
Dessins généraux

FI Ennen kattolautojen asentamista tarkista vielä rungon ristimita, ja varmista, että ovi aukeaa kunnolla (mikäli se on jo asennettu paikoilleen). Lautojen uurrettu puoli osoittaa aina ulospäin. Lautat kiinnitetään toisiinsa jättäen 1–2 mm raon lautojen väliin. Jatka samalla tavalla koko katon osalta.

SV Innan installationen av takbrädorna, kontrollera korsmättet på stommen, samt att dörren öppnas som den ska (om den är installerad). Den fårade sidan av brädorna bör alltid peka utåt. Brädorna fästs i varann med ca 1–2 mm springa emellan. Använd samma metod för resten av taket.

NO Før legging av takbordene, sjekk rammens kryssmål og påse at døren åpner riktig (hvis den er allerede monteret). Den riflete siden av takbordene skal alltid peke utover. Takbordene skal festes ve siden av hverandre med 1 eller 2 mm avstand mellom hvert bord. Bruk samme teknikk for resten av taket.

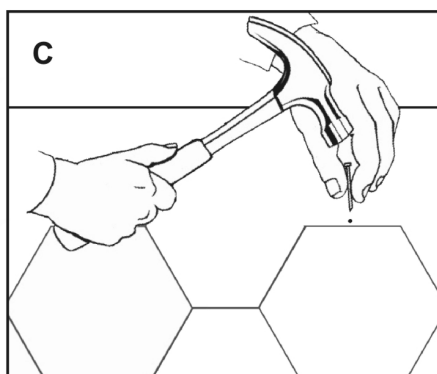
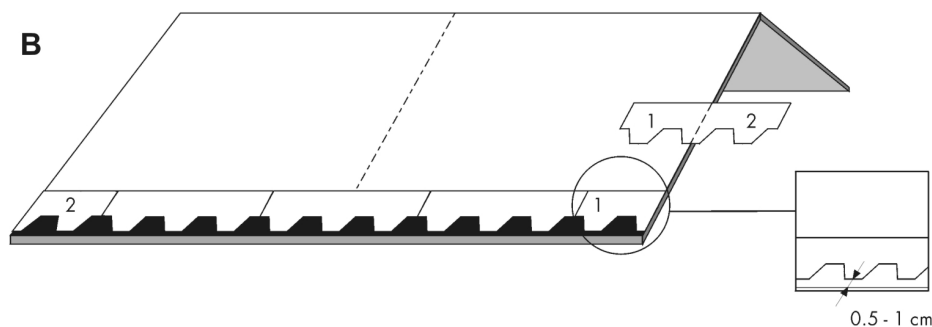
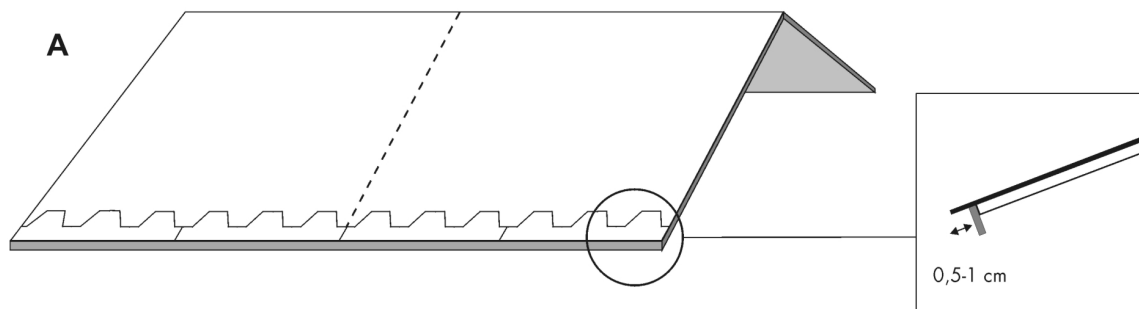
DK Inden tagbjælkerne lægges på, tjek krydsmålene på rammen og vær sikker på at døren åbner rigtigt (hvis den allerede er monteret). Rillesiden af tagbjælkerne skal altid vende udad. Tagbjælkerne skal lægges med 1 eller 2 mm mellemrum mellem hver bjælke. Brug den samme teknik til resten af taget.

GB Before laying the roof boards, check the cross measure of the frame and make sure that the door opens correctly (if already installed). The grooved side of the roof boards must always point outwards. The roof boards should be attached side-by-side leaving 1 or 2 mm of space between each board. Use the same technique for the rest of the roof.

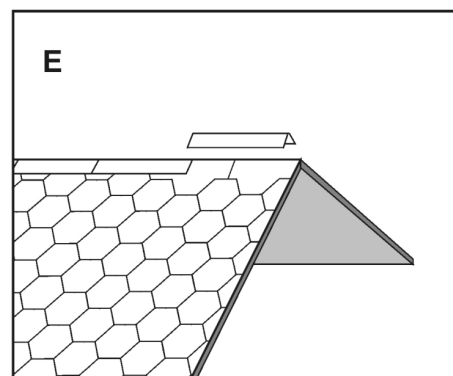
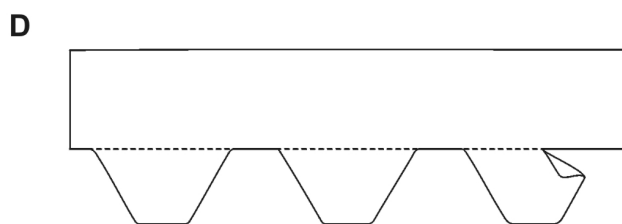
FR Avant la pose des voliges, vérifiez à nouveau l'équerrage et que la porte s'ouvre correctement. Commencez l'installation des voliges à partir du bord devant. Le côté rainuré des voliges doit toujours pointer vers l'extérieur. Toutes les voliges du toit doivent être fixées côte à côte en laissant 1 ou 2 mm d'espace entre chaque volige. et vérifiez les différences. Utilisez la même technique pour assembler l'autre partie du toit.

5.

Palahuovan asennus / Montering av shingel / Montasje av shingel / Montering af bitumenplader / Assembly of roofing shingles / Installation shingles



Yleispiirustuksia
Allmänna ritningar
Allgemeine Zeichnungen
Generelle tegninger
General drawings
Dessins généraux



Palahuovan asennus / Montering av shingel / Montasje av shingel / Montgering af bitumenplader / Installation of roofing shingles / Installation shingles

FI: Palahuopa eli bitumipaanu asennetaan suoraan kattolaudan päälle. Helpommin työ käy, kun lämpötila on yli + 5 C. Alustan tulee olla kuiva ja puhdas.

Aloita räystäältä kiinnittämällä ensimmäinen bitumipaanut rivin kielekkeet ylöspäin kuvan A mukaisesti. Mittaa räystäään keskikohta ja sovita bitumipaanut välinen sauma räystäään keskikohtalle. Veden valumisen kannalta on hyvä jättää tämä bitumipaanut rivin 0,5-1 cm yli räystäään. Muista poistaa alapinnan suojamuovi.

Aloita bitumipaanut asennus räystäään keskeltä siten, että alla olevien bitumipaanut väliet saumat peittyvät, kuva B. Kiinnitä paanut neljällä huopanaulalla (2 cm lovien yläreunasta), kuva C. Naulattuasi ensimmäisen paanut rivin täsmää seuraavan rivin kielekkeet edellisen rivin lovien kohdalle - näin ne peittävät samalla edellisten paanut naulat.

Jatka asennusta kuvan B mukaisesti. Katkaise ylimenevä paanuosaa ja aloita tällä osalla seuraavan rivin vastapuoli, kuva B. Paanuta katto harjalle asti. Paanuta toinen lape.

Harjalle tehdään palat leikkaamalla bitumipaanut kielekkeet pois, kuva D. Asenna palat katon harjalle (limitä n. 5cm) taittamalla palat harjan molemmin puolin, kuva E. Naulaa palat kiinni huopanauloilla n. 10 cm:n välein.

Huom. Bitumipaanut alapuolella on itseliimautuva pinta, joka kiinnittyy lämpimällä ilmalla.

SV: Takplattorna (takshingel) monteras direkt på takbrädorna. Den lämpligaste monteringstemperaturen är över +5° C. Ytan skall vara torr och ren. Börja monteringen från taksägget med att fästa den första raden av takplattor, strimlorna uppåt enligt figur A. Mät mitten av taksägget och placera kanten mellan takplattorna, så att den ligger i mitten av taksägget. För att säkra vattendräneringen, är det lämpligt att lämna en kant på 0,5-1 cm över taksägget. Glöm inte att ta av skyddsplasten.

Börja monteringen av takplattor från mitten av taksägget, så att kanterna mellan takplattorna täcks, se figur B. Fäst plattorna med fyra speciella (bitumen) pappspikar (2 cm från markeringens översta kant), se figur C. När du har spikat fast den första raden ska plattorna i nästa rad monteras kant mot kant på plattmellanrum i den föregående raden så att de täcker spikarna i den föregående raden.

Fortsätt montering enligt figur B. Skär bort den onödiga delen och börja med samma del från den motsatta sidan på nästa rad, se figur B. Täck ena taksidan upp till takåsen. Täck den andra sidan av taket.

Bitarna till takåsen framställs genom att skära strimlorna av takplattorna, figur D. Montera bitarna på takåsen (överlappa ca. 5 cm) och vik bitarna på båda sidor om takåsen, figur E. Spika fast bitarna med pappspikar (bitumen) ca. varje 10 cm.

Observera! Bottnen av takplattan är täckt med ett självhäftande material, som klistras fast i varmt väder.

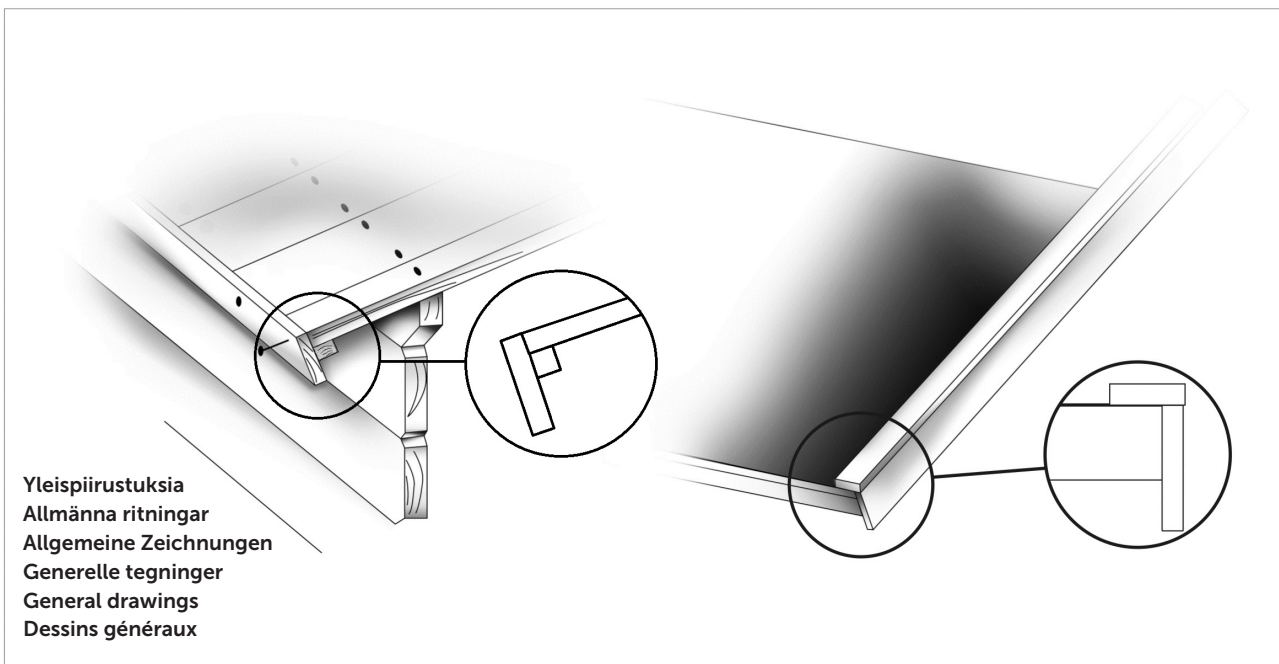
NO: Takplattorna (takshingel) monteras direkt på takbrädorna. Den lämpligaste monteringstemperaturen är över +5° C. Ytan skall vara torr och ren. Börja monteringen från taksägget med att fästa den första raden av takplattor, strimlorna uppåt enligt figur A. Mät mitten av taksägget och placera kanten mellan takplattorna, så att den ligger i mitten av taksägget. För att säkra vattendräneringen, är det lämpligt att lämna en kant på 0,5-1 cm över taksägget. Glöm inte att ta av skyddsplasten.

Börja monteringen av takplattor från mitten av taksägget, så att kanterna mellan takplattorna täcks, se figur B. Fäst plattorna med fyra speciella (bitumen) pappspikar (2 cm från markeringens översta kant), se figur C. När du har spikat fast den första raden ska plattorna i nästa rad monteras kant mot kant på plattmellanrum i den föregående raden så att de täcker spikarna i den föregående raden.

Fortsätt montering enligt figur B. Skär bort den onödiga delen och börja med samma del från den motsatta sidan på nästa rad, se figur B. Täck ena taksidan upp till takåsen. Täck den andra sidan av taket.

Bitarna till takåsen framställs genom att skära strimlorna av takplattorna, figur D. Montera bitarna på takåsen (överlappa ca. 5 cm) och vik bitarna på båda sidor om takåsen, figur E. Spika fast bitarna med pappspikar (bitumen) ca. varje 10 cm.

Observera! Bottnen av takplattan är täckt med ett självhäftande material, som klistras fast i varmt väder.



Palahuovan asennus / Montering av shingel / Montasje av shingel / Montgering af bitumenplader / Installation of roofing shingles / Installation shingles

DK: Bitumenpladerne lægges direkte på tagbrædderne. Det er lettest at arbejde, når temperaturen er over +5°C. Underlaget skal være tørt og rent.

Begynd på tagskægget ved at fastgøre den første bitumenpladerække med spidserne opad som angivet på figur A. Opmærk midtpunktet af tagskægget, og læg samlingen af bitumenplader på midtpunktet. Lad bitumenpladerækken overlape tagskægget med 0,5 – 1 cm, så vandet kan løbe over. Husk at fjerne underfladens plastbeskyttelse.

Begynd pålægning af bitumenplader på midten af tagskægget, så samlingerne mellem plader fornedet dækkes, figur B. Pladerne fastgøres med fire tagpapsøm (2 cm fra hakoverkanten), figur C. Efter sømningen af den første pladerække læg den næste rækkes spidser præcist ved den forrige rækkes hak - så de samtidig dækker sømmene på de forrige plader.

Fortsæt monteringen som angivet på figur B. Knæk den overlappende pladedel af, og start i den modsatte side af den næste række med denne del, figur B. Læg plader helt op til tagryggen. Læg plader på tagets anden side.

Oppe i toppen lægges bitumenplader, hvor spidserne er skåret af. Læg pladestykkerne på tagryggen (overlap ca. 5 cm) ved at bukke delene på begge sider af tagryggen, figur E. Fastgør pladestykkerne med tagpapsøm med intervaller på ca. 10 cm.

NB! Bitumenplader har en selvklæbende underside, som klæber i varmt vejr.

GB: Bitumen shingles are attached directly to roofboards. Appropriate working temperature is above +5 C. The surface must be dry and clean.

Begin from the eaves by fixing the first row of bitumen shingles, strips upwards according to Pic. A. Measure the eaves' medium and place the joint of the bitumen shingles in the eaves' medium. In order to ensure draining of water, it is recommended to leave this row of bitumen shingles 0,5-1 cm over the eaves' edge. Remember to remove the covering film from the underside.

Begin the installation of bitumen shingles from the middle of the eave. Install the shingles in a way that the joints under the overlapping shingles are covered, se Pic. B. Fasten the shingles with four special (bitumen) clout nails (2 cm from the upper edge of marked points), see Pic. C. After nailing of the first row of shingles, position the next row in alignment with the previous row; the next row must also cover the nails of the previous row.

Continue installation in accordance with Pic. B. Cut off redundant shingle parts and begin the opposite side of the next row with the same parts, see Pic. B. Cover the side of the roof up to its top. Cover the other side of the roof as well.

The extra pieces for roof peak are made by cutting the strips off from the bitumen shingles, Pic D. Fasten the pieces on the roof peak (overlap about 5 cm) by folding the pieces to both sides of the roof peak, see Pic E. Nail the pieces with clout nails about each 10 cm.

Attention! The undersides of bitumen shingles are covered with self-adhesive material, which adheres when the weather is warm.

FR: Les plaques de shingles sont clouées directement sur les voliges du toit. Nous vous conseillons de travailler quand la température est au-dessus de +5 C°. La surface doit être sèche et propre.

Commencez le travail par le bas du toit (gouttières) en fixant les carreaux du premier rang de shingles vers le haut comme sur le schéma A. En raison de l'écoulement des eaux, il est conseillé de placer des shingles le long des côtés extérieurs de la bordure de la gouttière (non livrée), de manière à ce qu'ils débordent de 0.5 à 1cm du bord du toit. Ne pas oublier d'enlever le plastique couvrant la surface inférieure du shingles.

Vous devez ensuite remettre une épaisseur de carreaux de shingles vers le bas en prenant soin de bien le décaler sur le côté d'un demi-carreau afin d'éviter les infiltrations d'eau sur la jonction des plaques de shingles. Posez ensuite les autres plaques de shingles en les croisant pour couvrir les points d'assemblage entre les shingles qui se trouvent en dessous, voir le schéma B.

Fixez les shingles au moyen des quatre clous spéciaux (à 2cm du bord supérieur de la marque), voir le schéma C. Après avoir cloué le premier rang de shingles, alignez les languettes du rang suivant avec celles du rang précédent, de manière à ce que les clous de fixation du rang précédent soient couverts.

Continuez le montage comme indiqué dans le schéma B. Découpez la partie en trop des shingles et commencez le rang suivant par le coté opposé avec la partie découpée comme indiqué dans le schéma B.

Couvrir le versant du toit de shingles jusqu'au faîtage. Couvrir avec des shingles aussi l'autre versant du toit. Pour le faîtage, des pièces seront faites en coupant les rainures des shingles, comme indique sur le schéma D.

Installez ensuite ces pièces au faîtage (assemblage à mi-bois, environ 5cm), en pliant les pièces des deux cotés du faîtage, comme indiqué dans le schéma E. Fixez les pièces avec des clous à shingles espacés de 10cm les uns des autres. Attention ! La face intérieure des shingles est couverte d'un matériau autocollant qui se fixe sur le support par le biais de la chaleur.

6.

Parvi / Loft / Grenier

FI Huom. Kiinnitä ylimmän kattokannattajan tuki K1 keskelle parven kulkuaukkoa ruuveilla. Varmista myös, että se on täysin suorassa.

Lillevilla 100:ssa on kahden pikkuhuoneen päällä parvi. Parven asennus aloitetaan kiinnittämällä lattiapalkkien kannatinpuut, 4 kpl, kuva 4. Kannatinpuut kiinnitetään sivuseiniin 70 mm:n ruuveilla: 6 kpl / kannatin ja väliseinään 100 mm:n naulalla: 6 kpl / kannatin. Asenna parven lattiapalkit (5+5 kpl) kumpaankin huoneeseen tasavälein, kuva 5. Kiinnitys 60 mm nauloilla molemmista päistä. Aloita lattian asennus latomalla lattialaudat paikoilleen naaraspontti kohti seinää ja urat alaspäin, ja naulaa lattia kiinni jokaiseen lattiapalkkiin huolellisesti. Huom. merkitse kunkin palkin naulauslinja sivuseinähirteen ennen kuin laitat lattialaudat paikoilleen.

SV Obs.Skruva K1 till mitten av loftets ingång och säkra att den står vertikalt.

Lillevilla 100 har ett loft (i andra våningen) ovanom de två smårummen. Inled monteringen av loftet med att fästa golvbalkarnas bärreglar (4 st), figur 4. Sidoväggsreglarna fästs med 70 mm skruvar (6 st / balk) och mellanväggen med 100 mm spik (6 st / balk). Montera 5 st av loftets golvbalkar i de båda rummen med jämna mellanrum, figur 5. Balkarna fästs i båda ändarna med 60 mm spik. Börja monteringen av golvet med att lägga honsponten mot väggen och noten neråt. Placera golvbrädorna på plats och spika fast golvet ordentligt i varje balk. OBS: Märk ut spikningslinjen för respektive balk i sidoväggsstocken innan golvet läggs på plats.

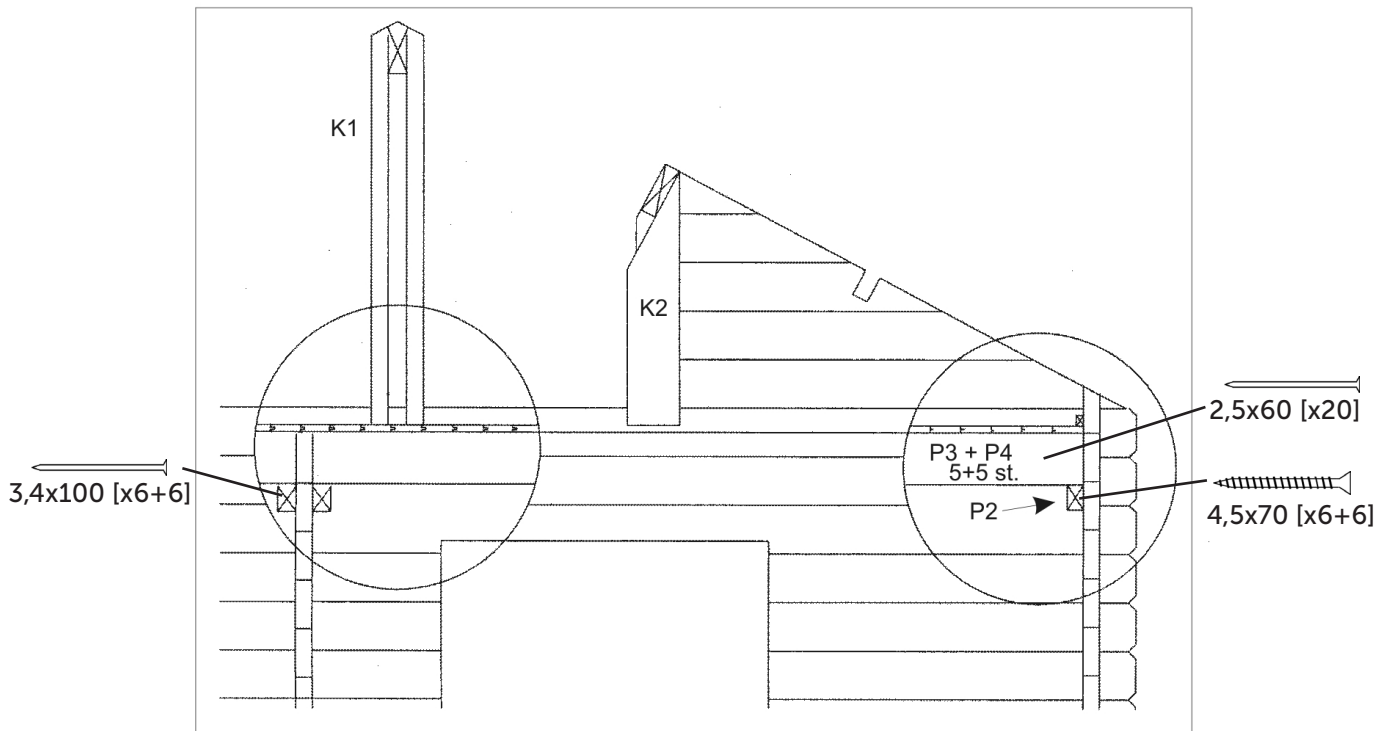
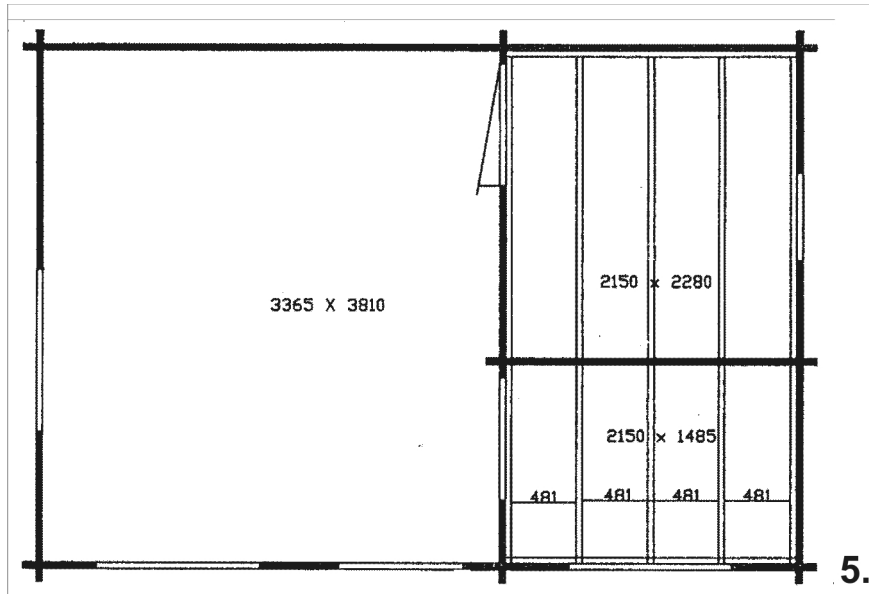
NO NB. Skru fast mønebjelkens bærestolpe K1 i midten av inngangsåpningen til loft. Forsikre deg også om at den står lodrett. Lillevilla 100 har en loft (i 2. etasje) over de to små rommene. Begynn monteringen av loft med å feste bærebjelker for gulvbjelkene, 4 stk., bilde 4. Sideveggsbjelkene festes med 70 mm skruer: 6 stk./bjelke og mellomveggen med 100 mm spiker: 6 stk./bjelke. Monter 5 stk. gulvbjelker i begge rom med jevne mellomrom, bilde 5. Spikres fast med 60mm spiker i begge ender. Spikre gulvbordene fast, begynn med noten mot veggen. Legg gulvbordene på plass med sporsiden pekende ned og spikre gulvet grundig fast i hver gulvbjelke. NB. Merk av spikerplasseringen for hver bjelke i tømmerstokken i sideveggen før du legger gulvet på plass.

DK Skruer rygningsbjælkenes bærestolpen K1 fast midt på indgangsåbningen til loft. Sørg for, at stolpen står lodret. Lillevilla 100 har en loft (i overetagen) over de to små rum. Begynd monteringen af loft med at fastgøre bærebjælkerne til gulvbjælkerne (fire stk., billede 4). Bjælkerne til ydervæggene fastgøres med skruer (70 mm): seks skruer per bjælke, og til mellemvæg med søm (100 mm): seks søm per bjælke. Monter fem gulvbjælker i begge rum med samme afstand (billede 5) og nagl dem fast med søm (60 mm) i hver ende. Nagl dernæst gulvbrædderne fast, begynd ved at lægge brædderne inde ved væggen. Læg gulvbrædderne på plads med rillerne nedad, og søm gulvet grundigt fast i hver gulvbjælke. NB: Afmærk placeringen af søm for hver bjælke på ydervæggen, før du lægger gulvet.

GB Note! Fasten the supporting post for the ridge purlin K1 in the middle of the entrance to the loft with screws. Make sure it is straight. Lillevilla 100 has a loft above the two small rooms. The assembly of the loft begins with attaching the support for attic floor-joists 4 pcs, see image 4. Support for side wall is fastened with 70mm screws, 6 screws per support. Separating wall with 100mm nails. 6 pcs per support. Assemble 5 attic floor-joists in both rooms equally divided. (picture 5) Nail with 60mm nails each end. Nail floor boards, begin with the grooved side inwards. Place boards with grooves downwards and nail the boards to each joist carefully. Note. Mark each line for joiston the wall timber before assembling the floor.

FR Remarque ! Fixez le support K1 de la panne faitière au milieu du trou d'homme de la grenier avec des vis. Assurez-vous qu'il est bien droit.

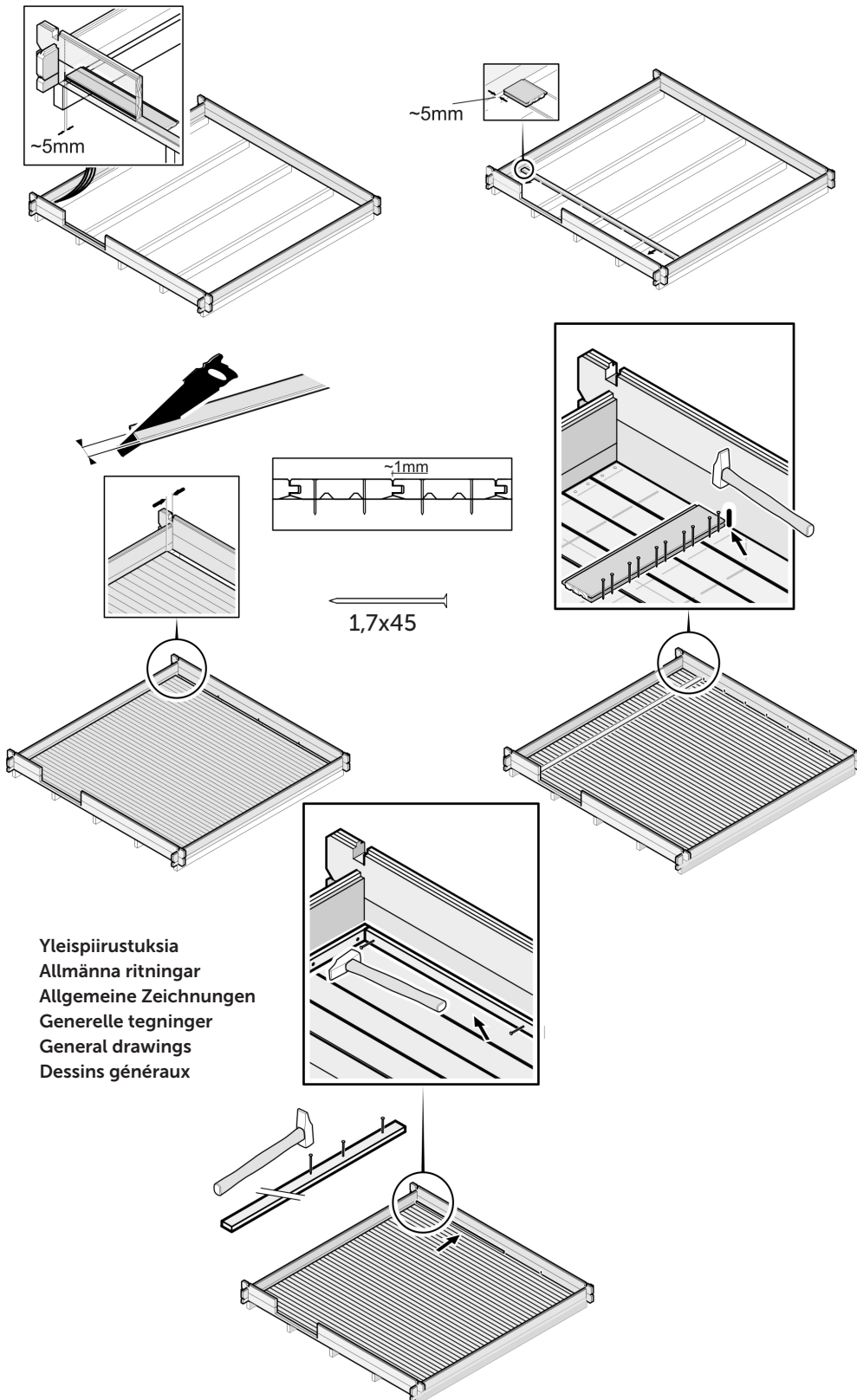
Dans le modèle Lillevilla 100, il y a une grenier au dessus des deux petites pièces. Commencez le montage de la grenier en fixant les 4 madriers d'appui, figure 4. Les madriers d'appui doivent être fixés aux murs latéraux avec des vis de 70 mm : 6 unités / madrier et à la cloison avec des clous de 100 mm : 6 unités / madrier d'appui. Installez les supports de planchers (5+5 unités) dans chaque pièce à intervalles réguliers, figure 5. Fixation avec des clous de 60 mm aux deux extrémités. Commencez le montage du plancher en disposant les planches du plancher - rainure en direction du mur et languette vers le bas, et clouez le plancher soigneusement sur la traverse-support de plancher. Remarque ! Marquez chaque ligne de clouage du support de plancher sur le madrier du mur latéral avant de mettre toutes les planches du plancher en place.



7.

Lattia / Golv / Gulv / Gulv / Floor / Plancher

Lattian asennus / Montering av golv / Installasjon av gulv / Installation af gulv
Installation of floor / Pose du plancher



Yleispiirustuksia
Allmänna ritningar
Allgemeine Zeichnungen
Generelle teigninger
General drawings
Dessins généraux

FI Aloita lattian asennus seinästä. Käytä lautaa apuna naulatessasi laudat kiinni aluspuihin. Jätä ensimmäisen laudan ja seinän väliin 5 mm:n rako. Jätä myös lautojen väliin 1-2 mm rako kosteuselämisen vuoksi. Kavenna viimeinen lauta siten, että seinän ja laudan väliin jää 5 mm:n rako.

SV Börja lägga golvet från ena väggen. Lämna en springa på 5 mm mellan brädan och väggen. Lämna också en 1-2 mm springa mellan varje bräda. Använd en bräda som hjälp för att spika golvplankorna fast i grundbalkarna. Såga sista brädan så, att det lämnar en 5 mm springa mellan väggen och golvet.

NO Start å montere gulvet fra den ene vegg. Bruk et bord som hjelpemiddel når du spikrer gulvbordene til fundamentbjelkene. Når du sager siste bordet la det bli en avstand på et par mm til veggens slik at bordet passer fint.

DK Begynd at samle gulvet fra den ene væg. Brug en planke som hjælp, når gulvplankerne sømmes fast på fundamentbjælkerne. Lad der være nogle få mm mellemrum, når den sidste planke saves, så den passer ind mod væggen.

GB Begin assembling the floor from one wall. Use a board as assist when nailing the floorboards to the foundation beams. Leave a few mm space when sawing the last board so that it fits against the wall.

FR Commencez le montage du plancher à partir d'un mur. Utilisez une planche pour vous aider lorsque vous clouerez les lames de plancher aux solives. Laissez un espace de quelques millimètres lorsque vous sciez la dernière lame pour qu'elle se fixe bien contre le mur.

8.

Portaat + u-profililit oviaukkoon / Trappor + u-profiler till dörröppningen/ Trapper + u-profiler / Stairs + u-profiles to the door opening/ Escaliers + u-profilés

FI Kokoa portaat ja asenna paikoilleen kuvan osoittamalla tavalla. Kiinnitä portaat seinään liukurautoilla sekä 3,5 x 25 ruuveilla (5+5 kpl).

Asenna u-profililit oviaukkoon kuvan osoittamalla tavalla. Ruuvaa vain yhteen hirteen ylhäällä ja jätä alas painumava u-profililiin ja hirren väliin.

SV Bygg ihop trapporna och montera på plats enligt bilden. Fäst trapporna i väggen med glidjärn, samt med 3,5 x 25 skruv (5+5 st).

Montera u-profilerna i dörröppningen enligt bilden nedan. Skruva på endast en väggtrimmer upptill och lämna ett utrymme för sättning mellan u-profilen och väggtrimret nedan.

NO Sett sammen trappen og monter som avbildet. Fest trappen i veggen med glideskinner og 3,5 x 25 skruer (5+5 stk.).

Monter u-profilene til døråpningen som vist nedenfor. Skru på kun én stokk på toppen og la det være plass til å sette seg mellom u-profilen og stokken under.

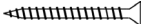
DK Sæt trappen sammen og monter som på billedet. Fastgør trappen til væggen med glideskinner og 25 skruer (3,5 mm) (5+5 stk.).

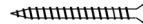
Monter u-profilerne på døråbningen som vist nedenfor. Skru kun den ene vægbræt på foroven og efterlad en plads til sætning mellem u-profilen og vægbræt nedenunder.

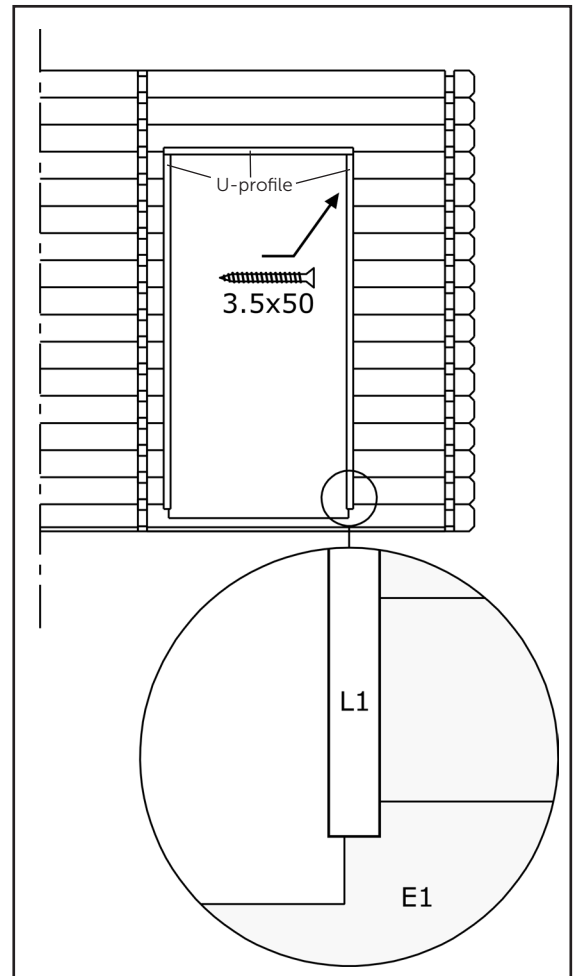
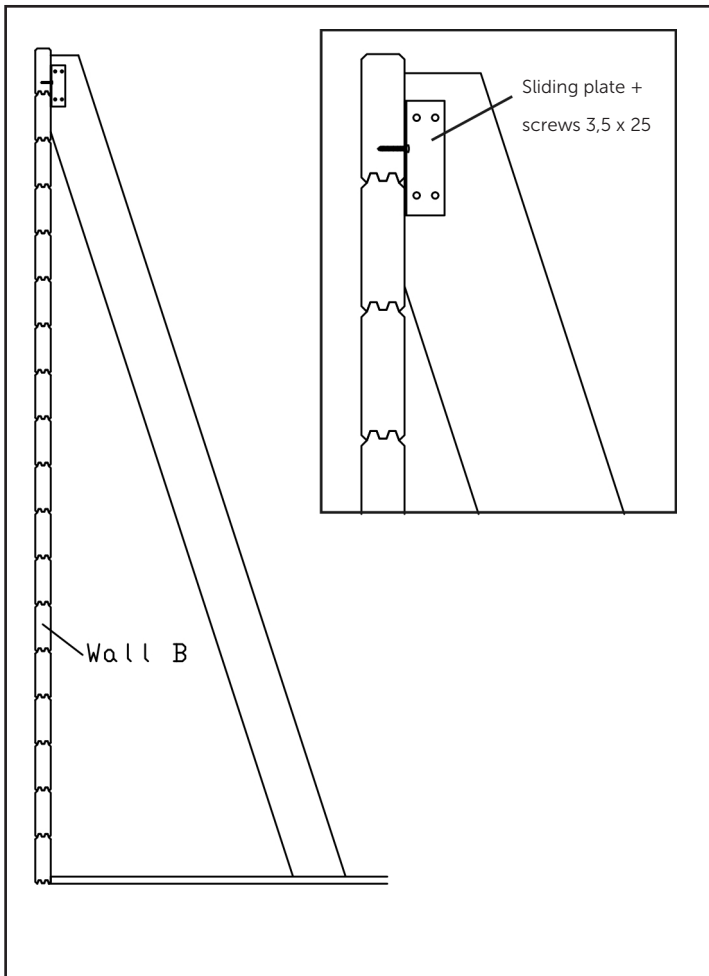
GB Put the stairs together and install them as shown here. Fix the stairs to wall B by using sliding plates + 3,5x 25 mm screws (5+5 pcs).

Install the u-profiles to the door opening as shown below. Screw on one log only at the top and leave a space for settling between the u-profile and the log below.

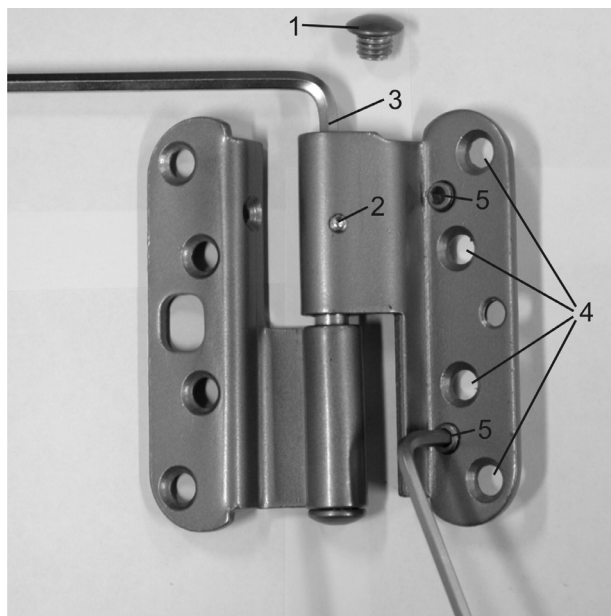
FR Assemblez les escaliers et les mettez en place de la manière indiquée sur la figure. Fixez les escaliers au mur avec des ferrures de glissement et des vis 3,5 x 25 (5+5 unités). Installez les profilés en U sur l'ouverture de la porte comme indiqué ci-dessous. Visser une seule bûche en haut et laissez un espace de calage entre le profilé en U et la bûche en dessous.

 3,5x25 [x5+5]

 3,5x50 [x6]



Saranoiden asennus ja säätö
 Justering av dörrgångjärn
 Justering av dørhengslene
 Justering af dørhængsler
 Adjusting the door hinges
 Réglage de la charnière simple
 de la porte à feuillure



FI Korkeussäätö

Irrota ensin saranan suojahattu (1) ja löysää kiinnitysruuvi, jos saranassa on sellainen (2). Oven nosto tapahtuu kiertämällä säätöruuvia myötäpäivään kuusiokoloavaimella AV5 (3). Oven kaikki saranat säädetään niin, että jokainen sarana jää kantavaksi. Kun säätö on valmis, kiristä ruuvi (2) ja ruuvaa suojahattu takaisin paikalleen (1).

Sivuttaissäätö

Ensiksi löysätään saranan ovilehden kiinnitysruuveja pari kierrosta (4). Ovi siirtyy lukkopuolelle päin kiertämällä säätöruuveja (5) kuusiokoloavaimella AV4 vastapäivään. Tärkeää on säätää kumpaakin ruuvia niin, että saranalehti jää oikeaan asentoon. Kun säätö on tehty, kiristetään jälleen saranan kiinnitysruuvit (4).

SV Höjjustering

Först skruva bort skyddshatten från gångjärnet (1). Sedan lös fästningsskruven om det finns en (2). Dörren lyfts uppåt genom att vända justeringsskruven medsols med en sexkantnyckel AV5 (3). Dörrens gångjärn justeras så att dem båda blir bärande. När justeringen är gjord spänn skruven (2) och skruva skyddshatten tillbaka (1).

Justering sidlänges

Först löses fästningsskruvarna av dörrbladens gångjärn med ett par varv (4). Dörren rör sig åt låssidan genom att vända justeringsskruvarna (5) med en sexkantnyckel AV4 motsols. Det är viktigt att justera alla skruvarna så att gångjärnsbladet kommer i rätt ställning. När justeringen är gjord spänn fästningsskruvarna (4) igen.

NO Høydejustering

Til å begynne med skru av hengselens dekkhette (1). Løsne festeskruve hvis den finnes (2). Døren løftes oppover ved å dreie justeringsskruen med urviseren ved bruk av umbrakonøkkel AV5 (3). Juster hengslene slik at begge to bærer dørens vekt. Til slutt, stram til skruen (2) og skru dekkhetten tilbake på plass.

Sidejustering

Til å begynne med løsne festeskruene på dørbladets hengsel med et par omdreininger (4). Døren flyttes mot låssiden ved å dreie justeringsskruene (5) med AV4 med urviseren. Det er viktig å justere alle skruene slik at hengselen er i riktig stilling. Når du er ferdig med justeringen stram til festeskruene (4) på nytt. Tilbehørspakken inneholder ekstra justeringsplater for ytterligere sideveis justering ved behov.

DK Højdejustering

Fjern først beskyttelsesskruen (1) og løsn fastgørelseskruen (2) hvis der findes en. Drej justeringsskruen med uret med en unbrakonøgle AV5 (3) for at hæve døren. Dørhængslerne er justeret således, at hvert hængsel bliver bærende. Efter justeringen, spænd skruen (2) og genmonter beskyttelsesskruen (1).

Tværgående justering

Løsn først skruerne på dørpladens hængselbeslag et par omgange (4). Døren drejer mod låsesiden ved at dreje justeringsskruen (5) med en unbrakonøgle AV4. Det er vigtigt at justere alle tre skruer, så dørpladens hængselbeslag kommer i ret position. Spænd skruerne (4) efter justeringen.

GB Adjusting vertically

First screw off the covering hat of the hinge (1). Loosen the fixing screw if there is one (2). The door is lifted upwards by turning the adjustment screw clockwise with a hexagonal key AV5 (3). Adjust the hinges so that both of them are carrying the weight of the door. Finally, tighten the screw (2) and screw the covering hat in place.

Adjusting sideways


First loosen the fixing screws of the hinge of the door blade with a couple of turns (4). The door moves to the lock side by turning the adjusting screws (5) with a hexagonal key AV4 clockwise. It is important to adjust all the screws so that the hinge will be in correct position. When finished adjusting, tighten the fixing screws (4) again. The accessories bag contains extra adjustment plates for extra sideways adjustment needs.

FR Réglage vertical


Tout d'abord, retirez le bouchon protecteur (1) de l'axe de la charnière centrale. Ensuite, dévissez la vis de pression (2). La porte se soulève en tournant la vis de réglage (3) dans le sens d'horloge à l'aide d'une clé hexagonale AV5. Toutes les charnières doivent être réglées de sorte que chacune d'entre elles soit porteuse. Une fois le réglage terminé, serrez la vis (2) et revissez le bouchon protecteur (2).

Réglage latéral

Tout d'abord, desserrez légèrement les quatre vis de fixation de la charnière de la porte (4). La porte est alors déplacée en direction du côté serrure, en tournant les deux vis de réglage (5) à l'aide de la clé hexagonale AV4 dans le sens inverse horaire. Il faut régler ces deux vis de manière à ce que la charnière reste droite. Une fois le réglage terminé, resserrez les quatre vis de fixation de l'abattant (4).

 0809
Luoman Puutuote Oy Lapuantie 626 FI-61450 Kylänpää DoP: Luoman Puutuote Oy / 001 / DoP
ETA 08/0011 Hirsitalon rakennussarja Aiottu käyttötarkoitus: Hirsitalon rakennussarja täydentävään rakentamiseen
Suoritusasoilmoitus ja muut tiedot: www.luoman.fi/dop

Mallikohtaiset poikkeukset:
Lattian koolausväli poikkeaa ETA:ssa
ilmoitetusta siten, että koolausväli on
suurempi kuin 400 mm.

 0809
Luoman Puutuote Oy Lapuantie 626 FI-61450 Kylänpää DoP: Luoman Puutuote Oy / 001 / DoP
ETA 08/0011 Construction kit for log house Intended purpose: Construction kit for log houses for complementary construction
Declaration of performance and additional information: www.luoman.fi/dop

Model-specific exceptions:
The spacing of the floor-joists differs from
that stated in the ETA in that the spacing is
greater than 400 mm.

Takuunumero:
Garantinummer:
Garanti nummer
Garanti nummer
Warranty number:
Le numéro de garantie:

Pidä numero tallessa.
Behåll numret.
Hold nummer
Hold nummer
Keep the number.
Conservez le numéro

Asiakastiedot
Kundinformation
Kundeinformatjon
Kundeinformation
Customer information
Informations client

Jälleenmyyjätiedot
Återförsäljaruppgifter
Forhandler informatjon
Forhandler information
Retailer information
Informations du détaillant



Luoman Puutuote Oy

Lapuantie 626
61450 Kylänpää

Switchboard +358 6 474 5900
asiakaspalvelu@luoman.fi

www.lillevilla.com