



Tärkeää! Säilytä tämä.
Viktigt! Bespara denna.

Takuunumero Garantinummer:

Lillevilla Nattaset / LV595

8030 mm x 2700 mm / 34 mm

Tarkastanut Kontrollerad av:



kuva suuntaa-antava
bilden riktgivande

Tärkeää!

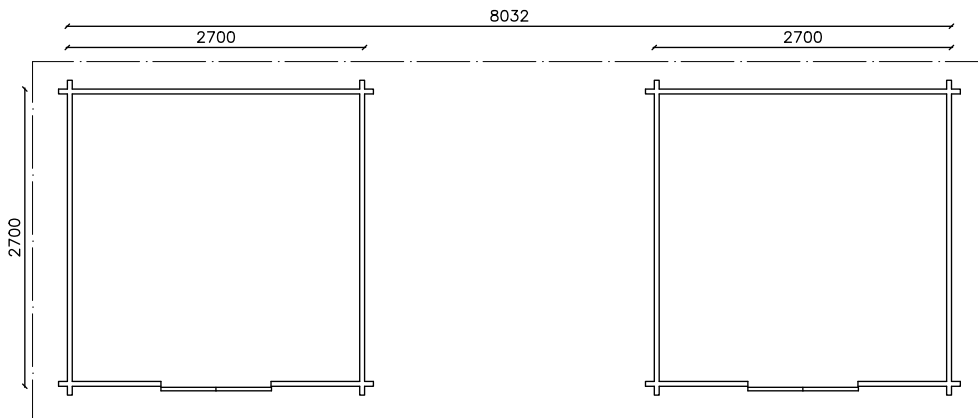
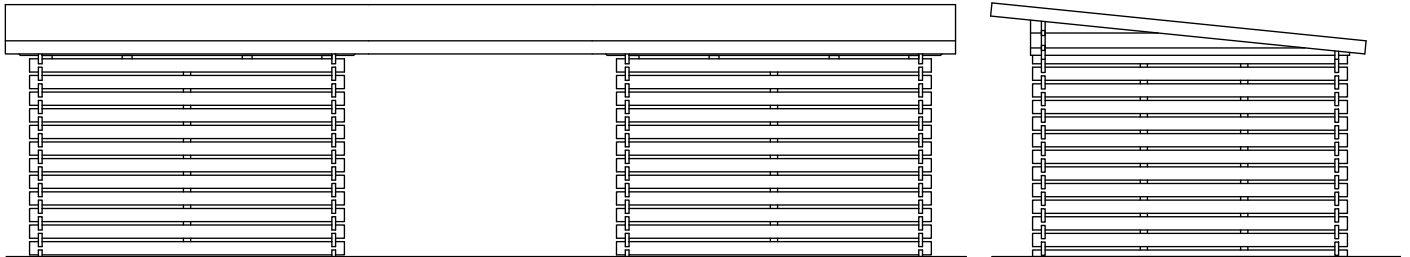
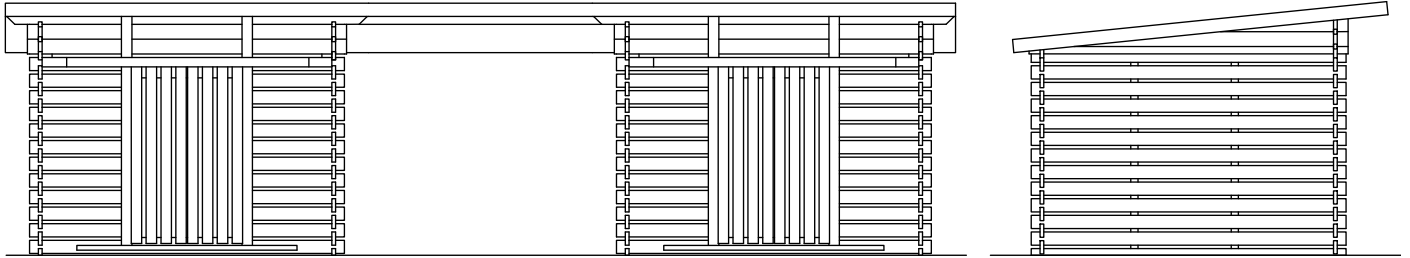
Lue ennen pystyttämisen aloittamista kaikki ohjeet. Tämä paketti sisältää latojen yhdistämiseen tarvittavat osat.

Viktigt!

Läs alla instruktionerna innan du börjar monteringen. Detta paket innehåller de delar som behövs för att koppla ihop vedbodarna.

Lillevilla Nattaset / LV595

8030 mm x 2700 mm / 34 mm



Lillevilla Nattaset / LV595

8030 mm x 2700 mm / 34 mm



Lillevilla Nattaset / LV595 koostuu kahdesta Lillevilla Paljakka / LV594 -ladosta ja niiden väliin asennettavasta kattopaketesta. Toimitus koostuu kolmesta paketista. Tämä ohje koskee kattopakettia, joka sisältää latojen väliin asennettavan katon osat ja muun tarvittavan materiaalin.

Tämän paketin osalta noudatetaan samoja ohjeita ja määräyksiä kuin varsinaisen toimituksen (Lillevilla Paljakka / LV594), jonka osaksi tämä lisäpaketti toimitetaan. Perehdy varsinaisen toimituksen yleisohjeisiin.

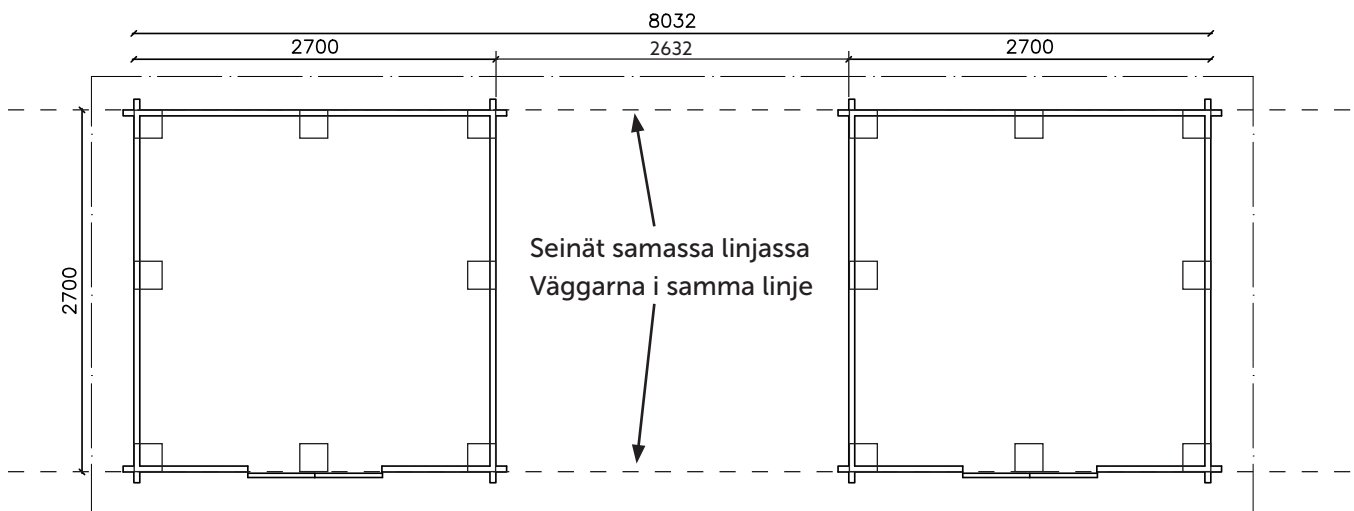
Aloita latojen pystyttäminen Paljakka-ladoista niiden pystytysohjeen ja alla olevan kuvan mittojen mukaan.

Lillevilla Nattaset / LV595 består av två Lillevilla Paljakka / LV594 vedbodarna och ett takpaket installerat mellan dem. Leveransen består av tre paket. Denna anvisning gäller för takpaketet som inkluderar de delar av taket som ska monteras mellan bodarna, Paljakka-bodarnas förhöjningsdelar och annat nödvändigt material.

Gällande detta tilläggspaket följs samma anvisningar och föreskrifter som för själva leveransen (Lillevilla Paljakka / LV594). Bekanta dig med de allmänna instruktionerna för själva leveransen.

Börja montera dubbelboden från Paljakka-bodarna enligt deras monteringsanvisning och måtten på bilden nedan.

Ehdotus pilariperustukseksi - Förslag til pelargrun



Lillevilla Nattaset / LV595

8030 mm x 2700 mm / 34 mm

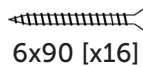
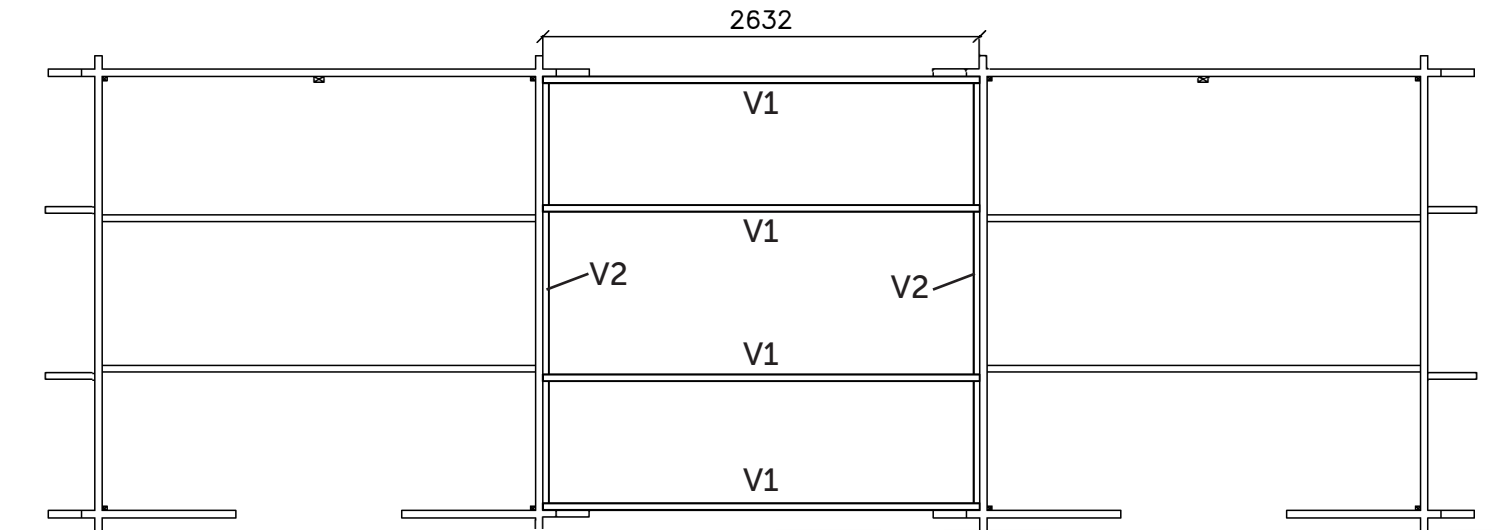


Rakennusten välisan kattorakenteet

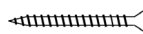
Asenna rakennusten väliin tulevat kattorakenteet piirustusten mukaan. Tarkista, että kattokannattajat juoksevat suorassa linjassa niin sivu- kuin pystysuunnassakin. Ruuvaa V1-kattokannattajat paikoilleen seinän läpi 6x90mm ruuveilla, ja kiinnitä kattokannattajien alle tuleva V2-tukipuu seinään 6x70mm ruuveilla.

Takonstruktion mellan byggnaderna

Montera takonstruktionen mellan byggnaderna enligt bilderna. Kontrollera, att takbalkarna ligger i rak linje både horisontalt och vertikalt. Skruva V1-takbalkarna på plats genom väggen med 6x90mm skruvar och montera V2-stödbalken under takbalkarna genom att skruva den till väggen med 6x70mm skruvar.



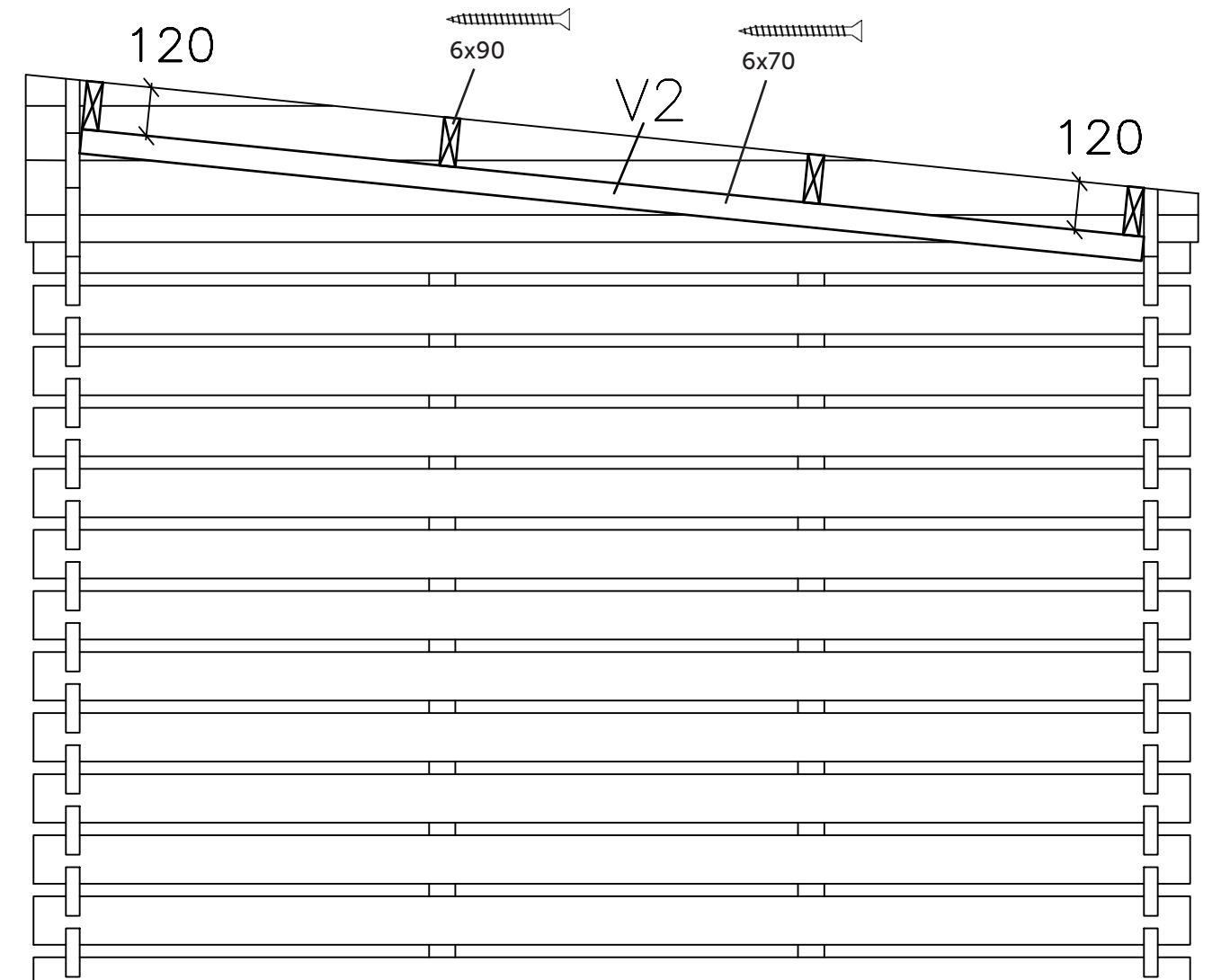
6x90 [x16]



6x70 [x16]

Lillevilla Nattaset / LV595

8030 mm x 2700 mm / 34 mm



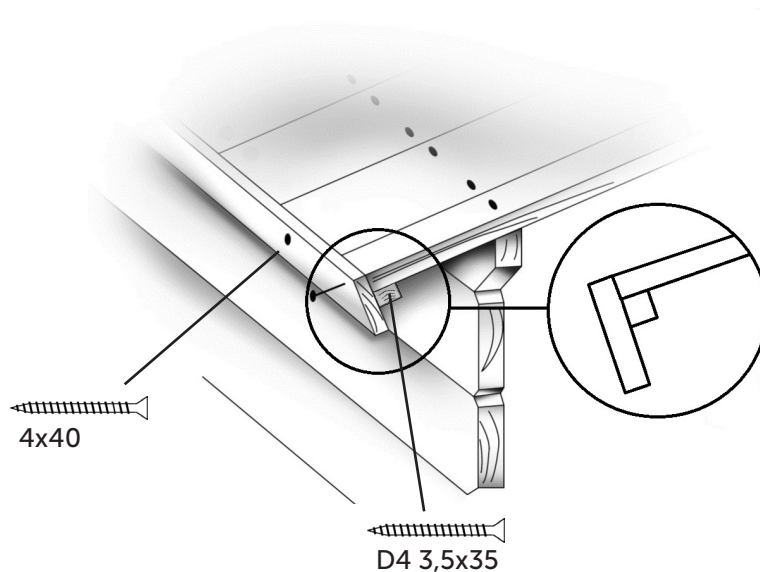
Lillevilla Nattaset / LV595

8030 mm x 2700 mm / 34 mm



Asenna kattolaudat samalla kertaa koko rakennukseen Paljakka-ladon asennusohjeiden mukaan. Latojen välisen katon räystäslaudat tehdään Paljakka-ladon yli jäävistä räystäslaudoista katkaisemalla ne tarvittavaan mittaan (kiinnitys 4x40mm ruuveilla). Räystäslaudan taakse saumojen kohtaan voi asentaa palat räystäslautaa (kiinnitys 3,5x35mm ruuveilla).

Montera takbrädorna enligt Paljakka-instruktionerna med samma gång på hela byggnaden. Takfotsbrädorna på taket mellan bodarna görs av Paljakka-bodens takfotsbrädor som förblev extra. Såga dem till rätt längd och fäst med 4x40mm skruvar. Som stöd bakom takfotsbrädan kan du montera kortare bitar av takfotsbrädan som förblev extra (fästning med 3,5x35mm skruvar).



Osaluettelo

Komponentlista

Osa	Del	Mitat / Dimensioner mm.	Kpl / St.	Merkki / Märke	Tarkistus / Kontroll
Kattolauta	Takbräda	16 x 87 x 3400	24	KA1a	
tai kattolauta	eller takbräda	16 x 72 x 3400	29	KA1b	
Kattokannattaja	Takbalk	40 x 120 x 2632	4	V1	
Kattokannattajan tuki	Stöd till takbalk	36 x 60 x 2700	2	V2	
Tukirima räystäslaudalle	Stödribba till takfot	26 x 30	6 m	D4	
Tarvikepussi	Tillbehörspåse		1	T2	

Kaikki mitat noin-mittoja.

Alla dimensioner är cirka-mått.

Pidätämme oikeuden muutoksiin.

Rätten till ändringar förbehålles.