
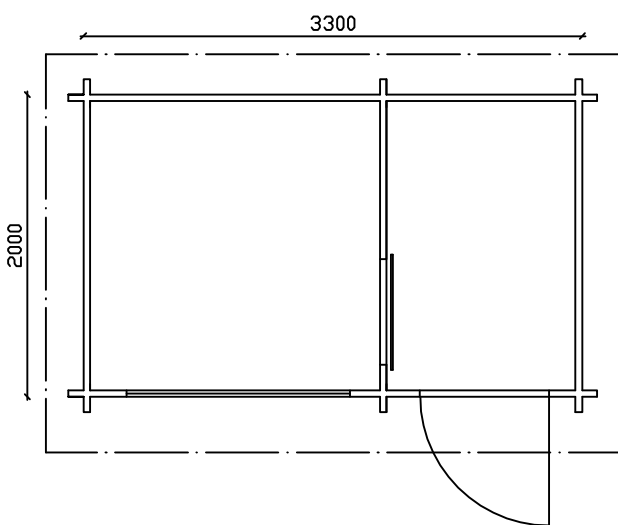
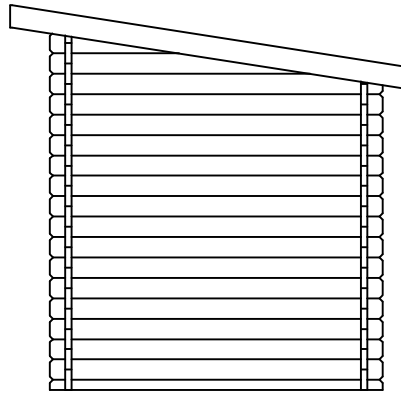
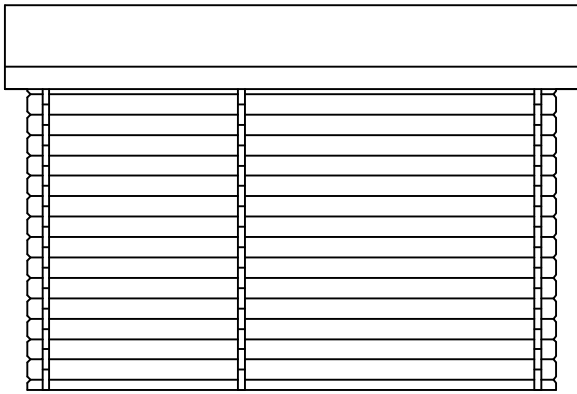
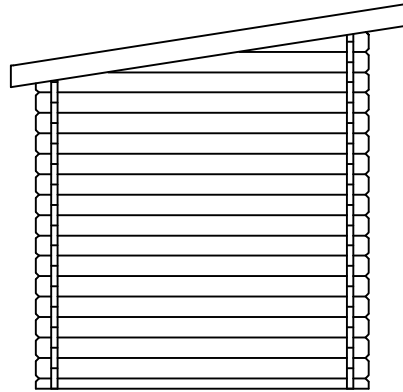
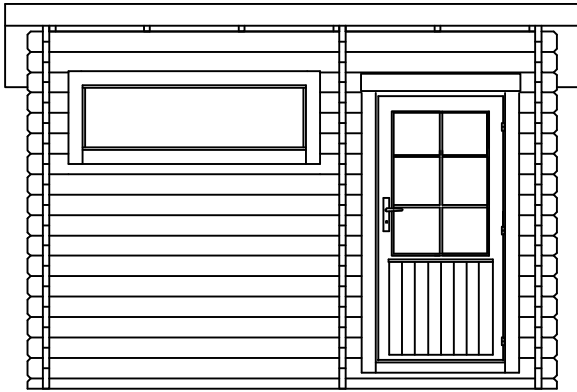


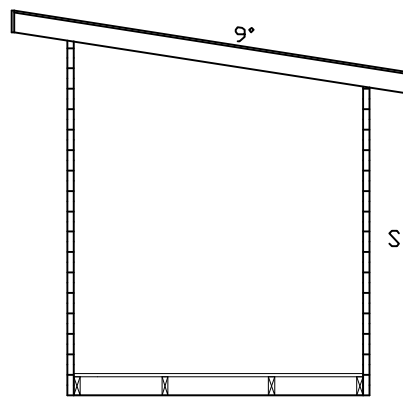
kylä/kunnanosa	tilan nimi/kortteli	tilan RN:o/tontti	rakennustoimenpide UUDISRAKENNUS	juoks. N:o
hakija ja osoite			sisältö PÄÄPIIRUSTUS	mittakaava 1:50
rakennuspaikan osoite			Sauna 9 POHJAPIIRUSTUS, JULKISIVUT JA LEIKKAUS	
suunnittelija LUOMAN PUUTUOTE OY			piirustusnumero	ARK
allekirjoitus			päiväys	



Kattolauta
Kattokannatajat 40x120mm

▽ 2.65

▽ 2.18



Seinähirsi 44mm

Lattialauta
Lattiapalkit 40x120mm