



**MORE THAN SENSORS**



**CONTROLLO DI LIVELLO A MEMBRANA  
MEMBRANE LEVEL CONTROL**

# CONTROLLO DI LIVELLO A MEMBRANA PER SOLIDI SM-85

## GENERALITÀ

Questa apparecchiatura è adatta al controllo del livello minimo e massimo in silos o tramogge contenenti materiali non collosi, in polvere o granuli, quali riso, cereali, materie plastiche, caffè, sabbia, ecc. Il funzionamento è dovuto alla pressione esercitata dal prodotto sulla membrana in gomma che aziona un microinterruttore a scatto rapido.

La sensibilità dello scatto è regolabile tramite una vite situata sul coperchio dell'apparecchiatura, tale sensibilità va regolata in funzione del materiale da controllare e della pressione che lo stesso esercita sulla membrana in funzione del suo peso specifico.

Variazioni di umidità e temperatura non compromettono il buon funzionamento, inoltre la membrana è resistente ad urti e vibrazioni.

## ISTRUZIONI DI MONTAGGIO

L'installazione di questo tipo di controllo deve essere effettuata esternamente sulla parete laterale del silos o della tramoggia mediante i tre fori posti sulla flangia di fissaggio praticando un foro nel contenitore del diametro di 86 mm per permettere al materiale da controllare di entrare in contatto.

# MEMBRANE LEVEL CONTROL FOR SOLIDS SM-85 MODEL



## GENERAL DESCRIPTION

This unit is suitable for controlling the maximum and minimum levels. In silos and tanks containing materials such as powder, granule, such as rice, cereals, plastic material, coffee, sand, etc.

Its functioning is due to the pressure created by a product on the rubber membrane which activates a fast acting microswitch.

The sensitivity of the switching can be adjusted by means of a screw placed on the lid of the unit, adjustment is made depending on the material to be sensed as a function of its specific weight.

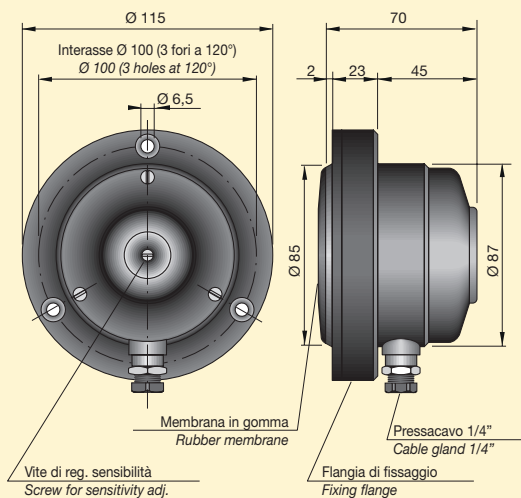
Variations in humidity and temperature do not compromise the functioning, furthermore the membrane is resistant to blows and vibrations.

## MOUNTING INSTRUCTION

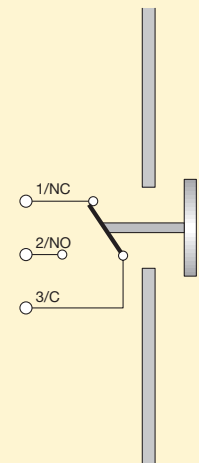
The unit must be assembled on the external wall of silos or tanks by means of the three holes situated on the fixing flanges and by making a hole of 86 mm diameter in the container so as to allow contact with the material.



## DIMENSIONI (mm) / DIMENSIONS (mm)



## SCHEMA ELETTRICO / ELECTRICAL DIAGRAM



## CARATTERISTICHE TECNICHE / TECHNICAL CHARACTERISTICS

MODELLO TYPE	SM-85 CLM000016
Contenitore plastico / Plastic housing	ABS autoestinguente / Autoextinguishing ABS
Flangia di fissaggio / Fixing flange	Alluminio / Aluminium
Membrana / Membrane	Neoprene Ø 82 mm / Neoprene 82 mm dia.
Contatti elettrici / Electrical contacts	6A a 250V / 6A at 250V
Limiti di temperatura / Temperature limits	-10 ÷ +60°C
Grado di protezione / Ip rating	IP55
Sensibilità di risposta / Response sensitivity	Min. 50 gr centrali, 20 mm di pressione d'acqua sulla membrana Min. 50 gr central, 20 mm water pressure on membrane