

## KÜMBLUSTÜNNI ÜLDINE KASUTUSJUHEND

### Sisukord

1. KÜMBLUSTÜNNI PAIGALDAMINE
2. KOKKUPANEKU KIRJELDUS
3. TÖÖ JA HOOLDUS
4. OHUTUSJUHISED
5. HOIDMINE, TRANSPORT, DEMONTEERIMINE JA KASUTAMINE
6. KÜMBLUSTÜNNI KÜTMISE
7. OHUTUS
8. PÄRAST KASUTAMIST
9. GARANTII

Palun lugege juhendid läbi ENNE oma kümblustünni kasutamist.

## KÜMBLUSTÜNNI PAIGALDAMINE

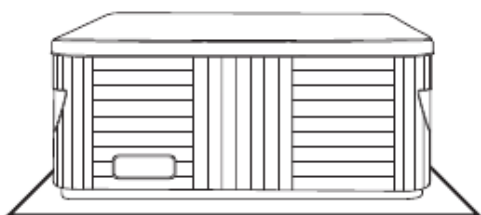
See jaotis kirjeldab õiged paigaldusprotseduurid kümblustünni jaoks. Olge ettevaatlik, kui toodet liigutate, sest see on üsna raske.

### Asukoha valik

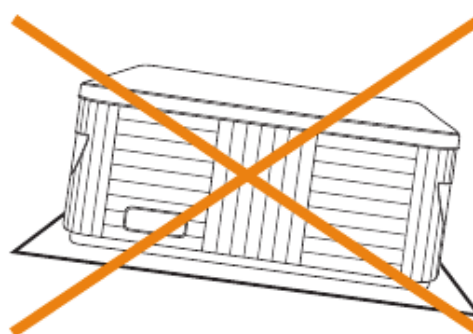
Ideaalse välistingimustes asuva koha valimisel oma kümblustünnile soovitame arvestada järgmisega:

1. Lahtiriietumisala ja varjualuse lähedus (eriti külmemal ajal).
2. Tee ja tagasi oma kümblustünni juurde (see peaks olema puhas prahist, et mustust ja lehti ei satuks kergesti tünni).
3. Puude ja põõsaste lähedus (pidage meeles, et lehed ja linnud võivad lisada tööd kümblustünni puhtana hoidmisel).
4. Varjatud keskkond (väiksem tuule ja ilmastiku mõju võib vähendada töö- ja hoolduskulusid).
5. Teie keskkonna üldine täiustamine. Eelistatav on mitte paigutada kümblustünni katuseäärise alla, kust voolav vesi lühendab kümblustünni katte eluiga.
6. Balkonitel, katustel või muudel platvormidel, mis ei ole spetsiaalselt seotud põhikonstruktsiooniga, seisvate kümblustünnide puhul konsulteerige kogunud ehitusinseneriga, kellel on kogemusi selliste rakendustega.
7. Juhul, kui teil peaks kunagi olema vaja pääseda juurde või siseneda kümblustünni mõne osa hooldamiseks, on tungivalt soovitatav planeerida oma välistingimustes paigaldus nii, et oleks tagatud täielik juurdepääs kümblustünnile.

YES



NO



Betoonplaat on parim, kuid mitte nõutav. Võite valida selle paigaldamise puidust terrassile või tellistele. Kui otsustate paigaldada oma kümblustünni tõstetud terrassile, soovitame teil pöörduda ehitusinseneri poole, et kinnitada, et pind suudab kanda veega täidetud kümblustünni. Teie terrassi või plaadi vajumine võib põhjustada kümblustünni kahjustusi, mis ei kuulu garantii alla.

Kuhu iganes te plaanite oma kümblustünni paigaldada, veenduge, et pind on tasane ja tugev. Asetage oma kümblustünn nii, et seadmed asuksid kõrgemal ega satuks üleujutuse alla. Vesi peaks alati ära voolama kümblustünnist eemale. Kui paigutate oma kümblustünni takistuse, näiteks aia või seina kõrvale, veenduge, et asetate kümblustünni nii, et ülemine esmase juhtpaneel oleks ettepoole suunatud, et seadmetele oleks lihtne juurdepääs. Siit pääseb jahedam õhk sisse ja soe õhk välja kümblustünni töö ajal. Veenduge, et need alad oleksid alati vabad takistustest.

Samuti lubage kümblustünni ümber täiendavat ruumi mis tahes lisatarvikute jaoks, mille olete ostnud – näiteks kümblustünni katte tõstuk, astmed või paviljon. Küsige nende lisaruumi nõuete kohta oma edasimüüjalt.

Vundamenti saab tasandada killustikuga, valada betooniga või katta plaatidega. Oluline on, et kõik alusraami toetusribad, sealhulgas keskel olev ümar toetusriba, asetseksid pinnal. Väline puuküttega soojendaja (kohaldatavate mudelite puhul) peab olema samal tasemel kümblustünniga, et tagada nõuetekohane veeringlus. Te ei tohi soojendajat paigutada kõrgemale ega madalamale kui kümblustünni põhi. Oluline on, et alus, millele kümblustünn asetatakse, oleks stabiilne, tasane, ühtlane ja suudaks kanda kümblustünni raskust (veega täidetud kümblustünn võib kaaluda umbes 2000 kg). See rõhutab sobiva pinna ettevalmistamise tähtsust, et kanda sellist koormust. Ei ole soovitatav paigutada kümblustünni otse murule. Ühtlane pind tagab ka nõuetekohase õhuringluse puidust paneelide all ja ümber. See vähendab niiskuse kogunemist. Veenduge, et kandev pind on täiesti tasakaalus.

### Pakendi eemaldamine

**Ümmargused kümblustünnid** – ärge lõigake valget rihma enne, kui olete kümblustünni tasasele pinnale asetanud. Kõigepealt asetage kümblustünn tasasele pinnale, seejärel eemaldage esimene kiht mähitud plastikut. Lõigake valged rihmad, eemaldage järgmine kiht plastikut ja seejärel mullpakend. Võtke välja kartong karbist ja alusraami alla paigutatud korsten. Ahjus võib olla lis detaile (sõltuvalt mudelist). Kui kasutate teravaid esemeid nagu käärid, noad ja muud, veenduge, et te ei kahjustaks termokatet ega kümblustünni ennast.

**Kandilised kümblustünnid** – kandiliste kümblustünnide puhul ei ole spetsiaalseid protseduure, kuna need saabuvad tasapinnaliselt. Teil tuleb vaid eemaldada paar kihti plastikut ja mullpakendit. Kui kasutate teravaid esemeid nagu käärid, noad ja muud, veenduge, et te ei kahjustaks termokatet ega kümblustünni ennast.

### Kümblustünni kasutamise juhend

- Kümblustünn tuleb paigutada tasasele, stabiilsele ja kindlale alusele.
- Soovitame alati asetada vahtpolüstüreenikiht plastikkümblustünni alla. See vähendab energiakadu ja teeb vee äravoolu lihtsamaks.
- Enne küttekeha süütamist tuleb vann täita vähemalt 90 cm veega või katta kütteühendus.

- Kütteseade tuleb käivitada kohe pärast seda, kui vesi on katnud korstna alumise osa, vastasel juhul võivad akrüülkümblustünni seinad deformeeruda.
- Kui vett tünnis soojendatakse, tuleb vett aeg-ajalt segada.
- Kümblustünni võib kasutada, kui vee temperatuur jõuab 38-42 kraadini Celsiuse järgi.
- Enne tünni kasutamist on soovitatav võtta dušš (vesi püsib kauem värskena). Vett tuleks vahetada vastavalt vajadusele.
- Vesi lastakse välja, keerates lahti äravooluklapp pärast kasutamist. Akrüülkümblustünn tuleks pesta. Lubatud on kasutada kõiki desinfitseerimisvahendeid, mis on heaks kiidetud sanitaarasutuste poolt.
- Tuhk ahjust eemaldatakse kühvli ja reha abil. Vee puhastamiseks kasutatakse filtreid (liivafilter ja UVC-filter). Liivafilter eemaldab orgaanilised osakesed ja UVC-filter tapab bakterid, paljastades need ultravioletvalgusele. Öeldakse, et nende kahe filtrisüsteemi koos kasutamine vähendab veekemikaalide vajadust kuni 80%. Kui tunnete, et veelisandeid on siiski vaja, soovime kasutada spetsiaalseid kemikaale, mis sobivad akrüülkümblustünnidele.
- Muude kemikaalide ja meetodite kasutamine on omal vastutusel.
- Palun filtreerige vesi kuni 35 kraadini ja hoidke filtrit vähemalt 2 m kaugusel. Pärast filtreerimisprotsessi lõppu asetage filter puidust kasti, mis tavaliselt tarnitakse koos filtritega.
- Pidage meeles, et puit on looduslik materjal, mis laieneb ja kahaneb sõltuvalt niiskuse muutustest. Vananemise tõttu võib akrüülpind veidi värvi muuta (teatud määral värvimuutust võib olla nähtav), pinnale võivad ilmuda väikesed täpid kulumise tõttu. Kümblustünni pinna kaitsmiseks soovime katta kümblustünn termokatetega.

## JUHEND KÜTTEKEHA KASUTAMISEKS

See kirjeldus esindab järgmisi kümblustünni küttekeha tüüpe:

- Integreeritud küttekeha roostevabast terasest komplekt AISI 304
- Integreeritud küttekeha roostevabast terasest komplekt AISI 316

(Kui integreeritud küttekeha on lahti pakitud, peate veenduma, et mittevastavust ei leitud. Kui tekib kahtlusi, ei tohiks kütteseadet üldse kasutada ja soovitatav on pöörduda tootja või edasimüüja poole edasiste juhiste saamiseks.)

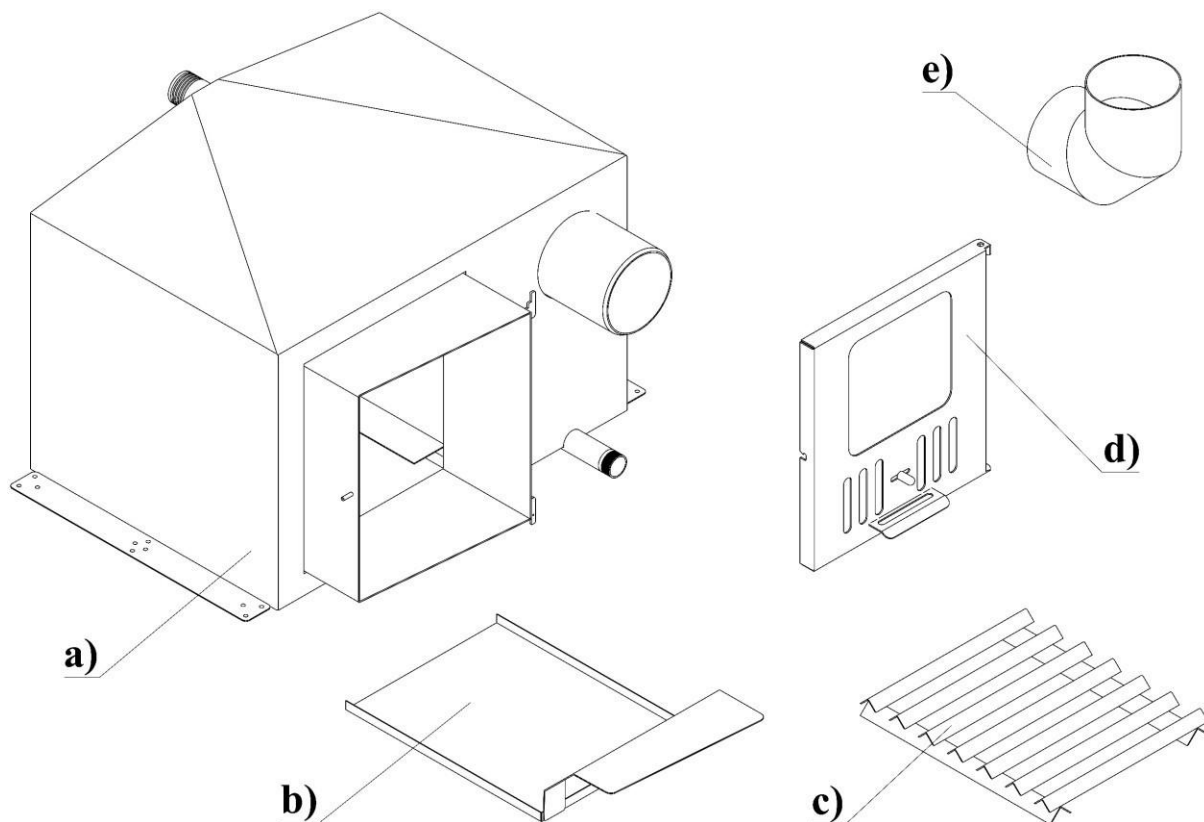
## KOKKUPANEKU KIRJELDUS

Integreeritud kümblustünni küttekeha kokkupaneku osad. Kõik allpool loetletud osad kuuluvad standardsesse integreeritud küttekeha komplekti (vt joonis 1) ja need on:

- integreeritud küttekeha (1 tk)

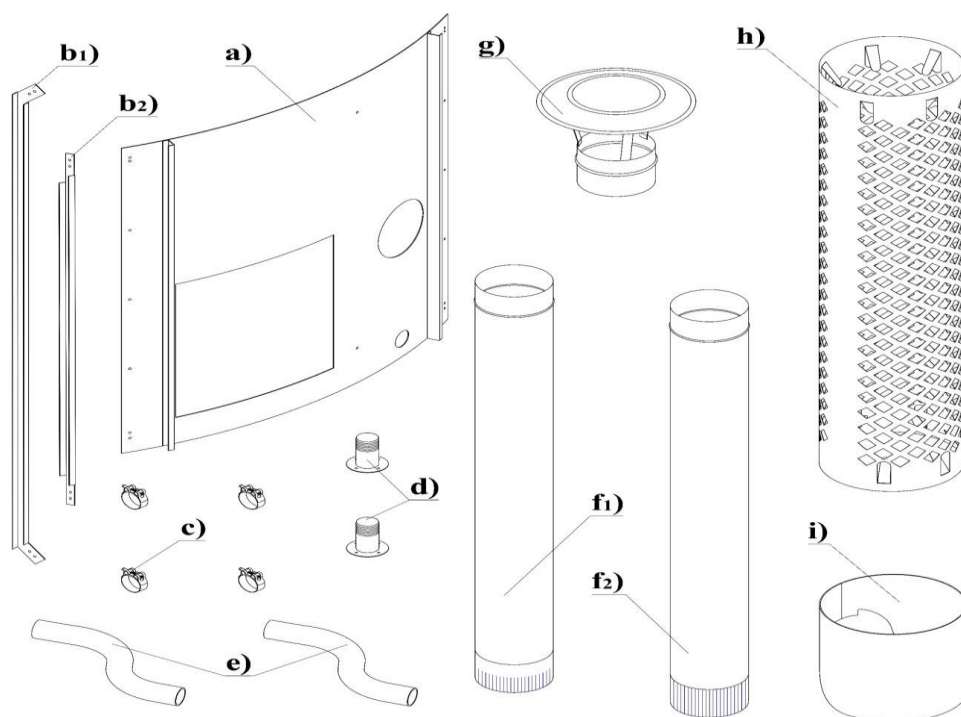
- tuhatoos (1 tk)
- küttekeha ukseid klaasiga (1 tk)
- tuharoost (1 tk)
- korstna põlv (1 tk)

Tootja pakub ka lisavarustust (vt joonis 2), mida saab kliendi soovil tarnida. Kõik need osad on valikulised ja neid saab osta lisatasu eest. Korstnatorud on erinevad osad ja igal neist on oma kokkupanekujärjestus, seetõttu tuleks korsten hoolikalt kokku panna, järgides tootja poolt antud kokkupanekuskeemi.



Joonis 1. Standardsed küttekeha komplektid:

a) integreeritud küttekeha; b) tuhatoos; c) tuharoost; d) küttekeha ukseid klaasiga; e) korstna põlv.



Joonis 2. Valikuline varustus\* integreeritud küttekeha jaoks:

a) küttekeha esikaitse; b1) esmane küttekeha hoidik; b2) järgnev küttekeha hoidik; c) veevooliku klambrid (4 tk); d) kümblustünni ühendused (2 tk); e) kümblustünni ühendusvoolik (2 tk); f1) esmane korstnatoru; f2) järgnev korstnatoru; g) korstna kork; h) korstna kaitse; i) korstna põlvkaitse.

#### Kokkupanekuks ettevalmistamine

Enne kokkupaneku alustamist tuleks kõik integreeritud küttekeha komplekti osad üle vaadata, et teha kindlaks, millised neist on kaetud kaitsekilega. Kõik kaitsekilega kaetud osad tuleks kile eemaldada ja soovitatav on kasutada kaitsekindaid, et vältida käte lõikamist teravate servade vastu (vt joonis 1). Selle sammu peavad lõppkasutajad kindlasti läbi viima.

- Valikuline varustus ei kuulu standardsesse integreeritud küttekeha komplekti ja see tuleks eraldi osta.

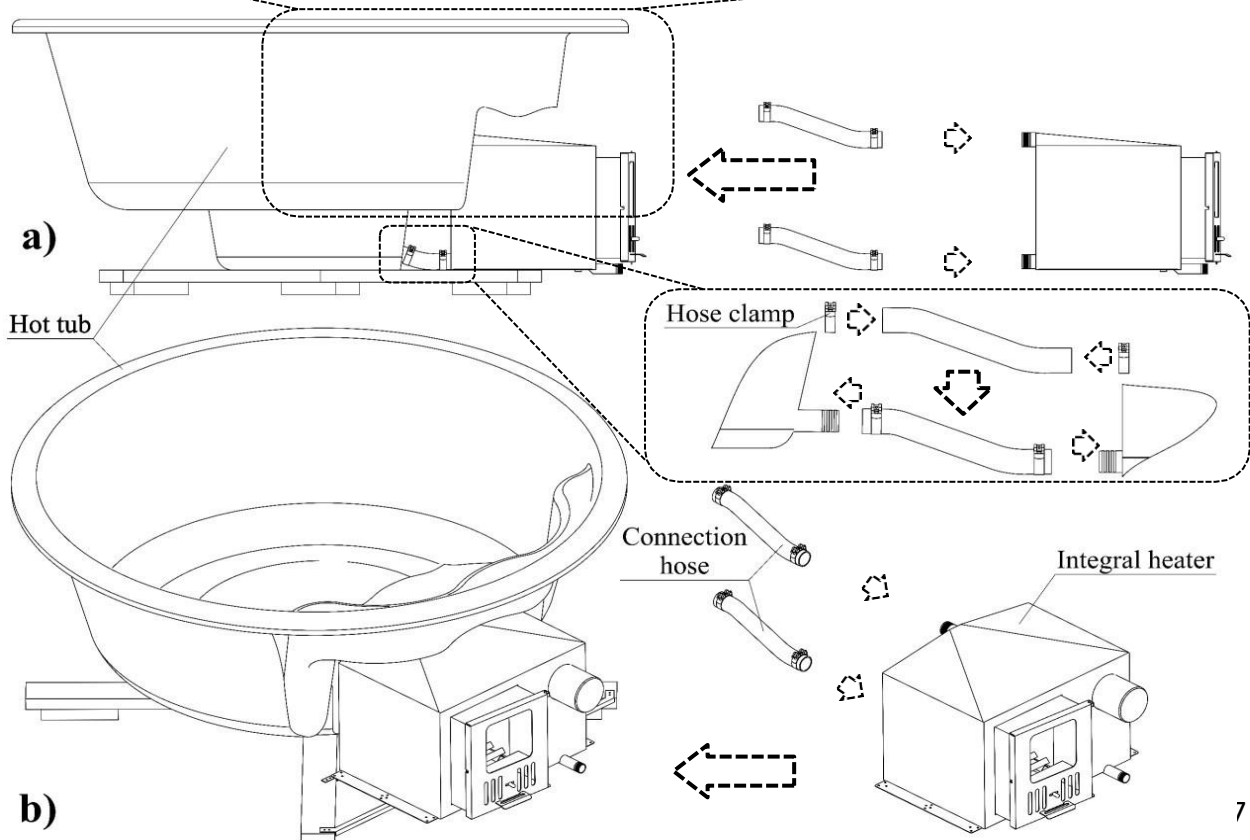
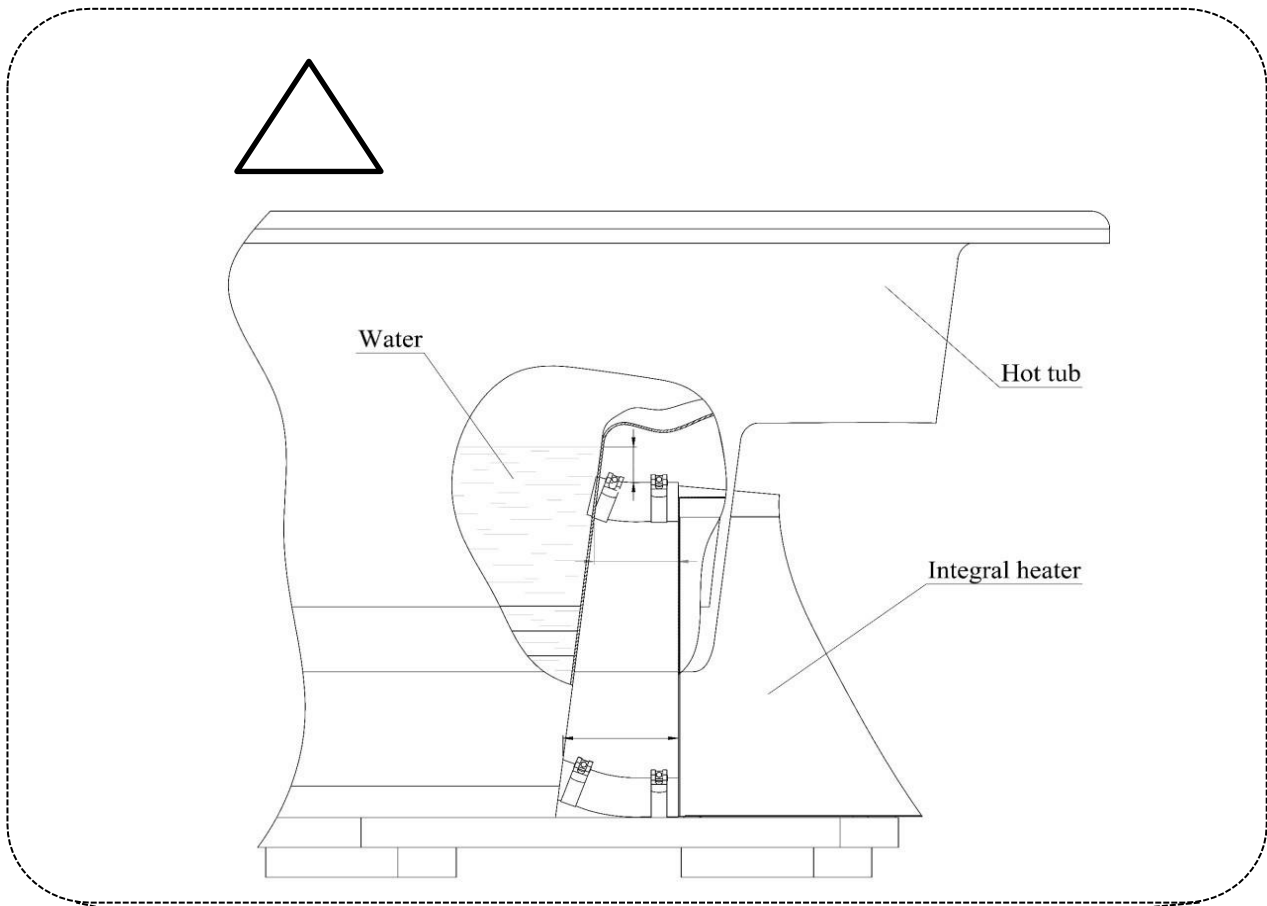
#### Integreeritud kümblustünni küttekeha kokkupaneku sammud

Integreeritud kümblustünni küttekeha tuleb kokku panna, läbides tootja soovitatud võtmesammud, et olla täiesti kindel, et kokkupanek on õigesti tehtud:

1. Kinnitage integreeritud küttekeha kümblustünni külge (vt joonis 3).
2. Kinnitage integreeritud küttekeha esikaitse kümblustünni külge (vt joonis 4).
3. Kinnitage korstna põlv integreeritud küttekeha külge (vt joonis 5).
4. Kinnitage korsten integreeritud küttekeha külge (vt joonis 6).
5. Pange tuharoost integreeritud küttekeha sisse (vt joonis 7).
6. Pange tuhatoos integreeritud küttekeha sisse (vt joonis 8).
7. Paigaldage ukсед integreeritud küttekehale (vt joonis 9).
8. Lukustage integreeritud küttekeha ukсед (vt joonis 10).

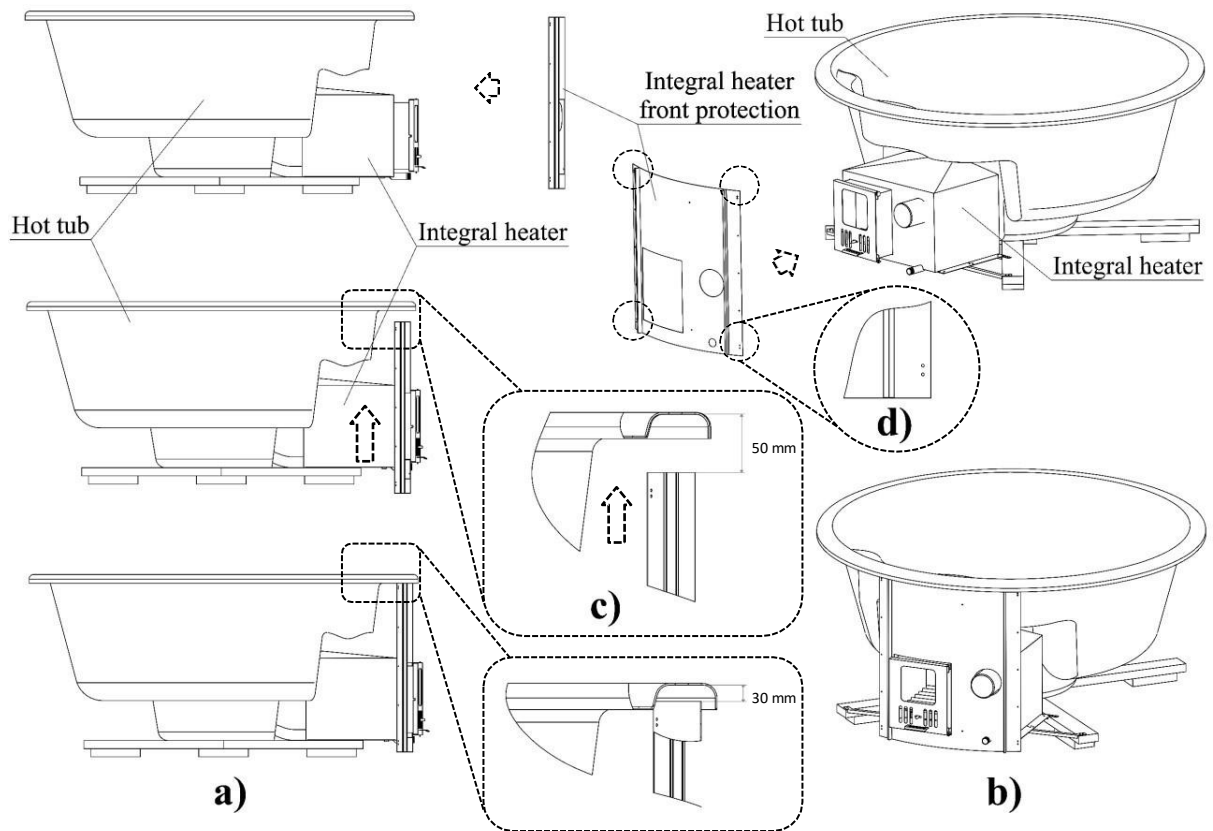
OLULINE MÄRKUS:

Kõik näidatud mõõtmed tuleb igal juhul säilitada!



Joonis 3. Integreeritud küttekeha kinnitamine kümblustünni külge (Kokkupaneku samm 1).

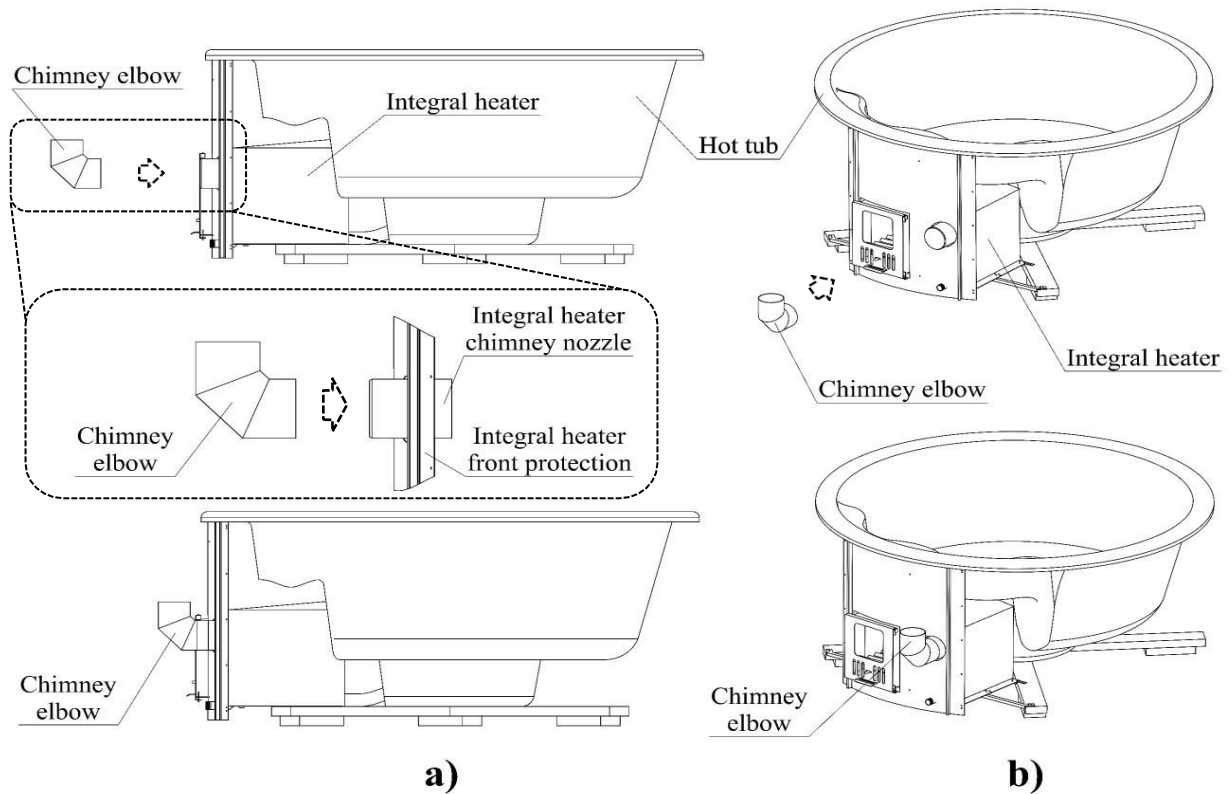
a) vaade eest; b) ruumiline vaade.





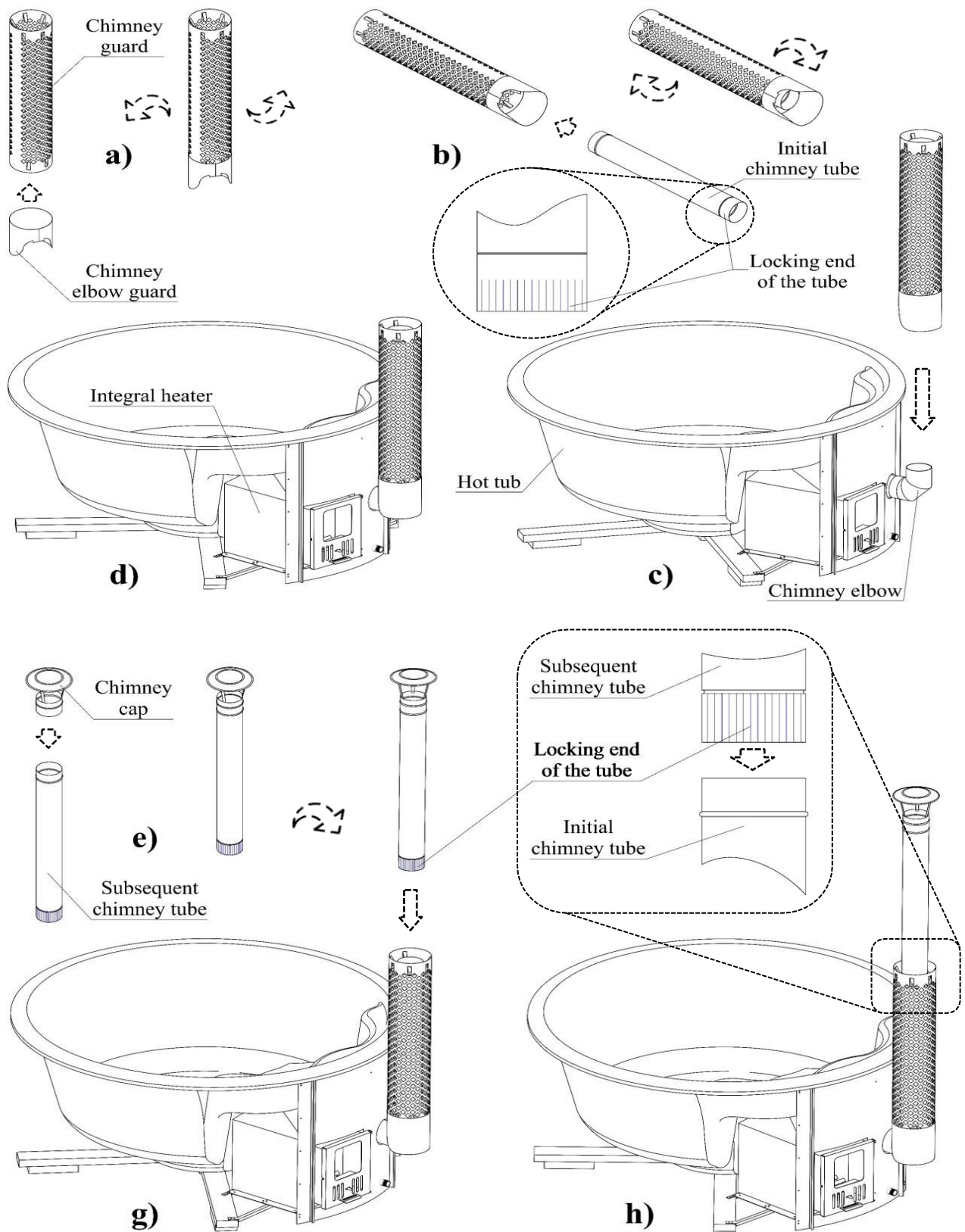
Joonis 4. Integreeritud küttekeha esikaitse kinnitamine küblustünni külge (Kokkupaneku samm 2).

a) külgvaade; b) ruumiline vaade; c) esikaitse joondamise kaugused (ääre siseküljest); d) esikaitse kinnituskohad (kaks reguleerimisava).



Joonis 5. Korstna põlve kinnitamine integreeritud küttekeha külge (Kokkupaneku samm 3).

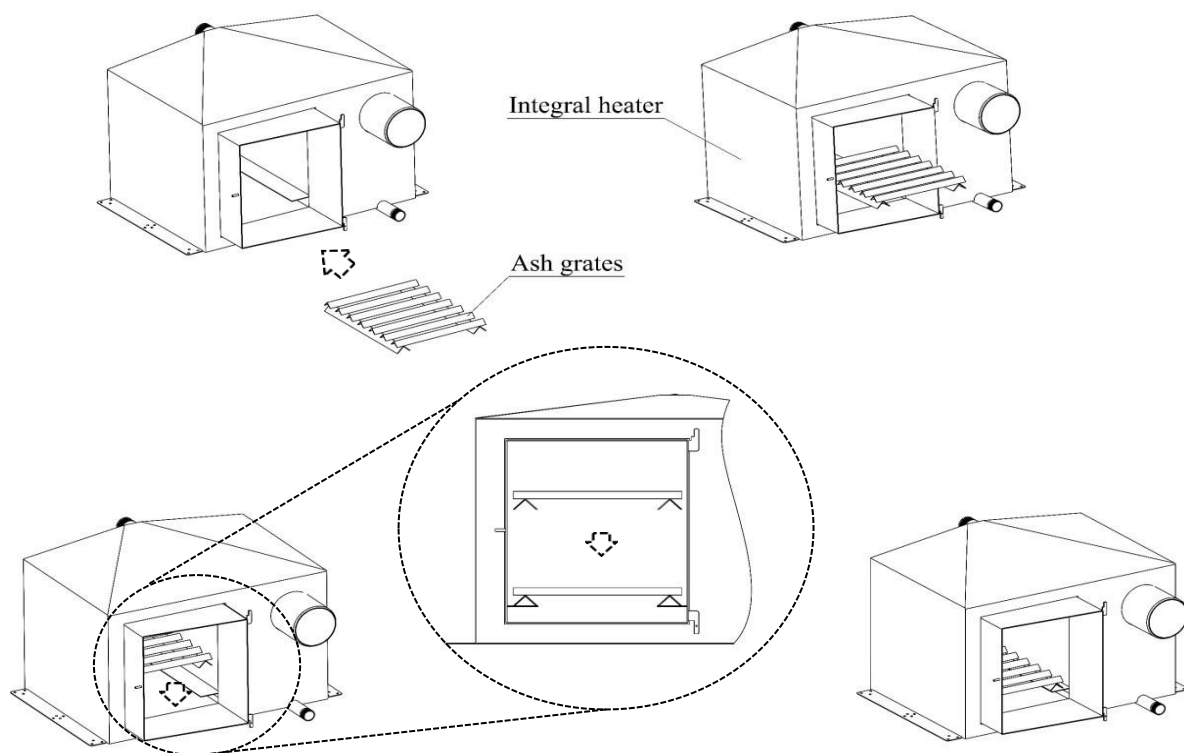
a) külgvaade; b) ruumiline vaade.



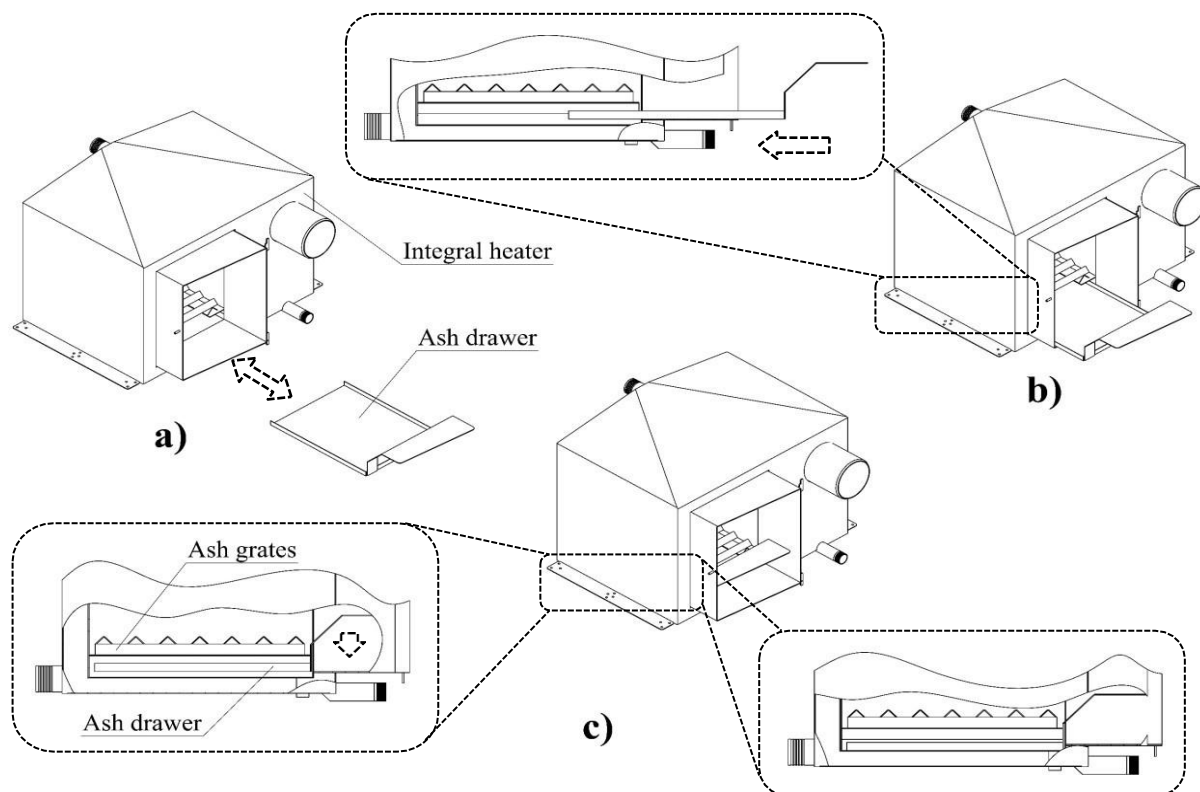
Joonis 6. Korstna kinnitamine integreeritud küttekeha külge (Kokkupaneku samm 4).

a) korstnakaitse kinnitamise suund; b) esmase korstnatoru kinnitamise suund; c) esmase korstnatoru kinnitamise suund korstnapõlve külge; d) esmane korstnatoru kinnitatud küttekeha külge; e) korstnakorgi kinnitamine järgnevatel korstnatorudele; f) kahe

korstnatoru ühendamine (vaade avatud osaga); g) korsten koos korstna ja põlvekaitsmetega kinnitatud küttekeha külge.

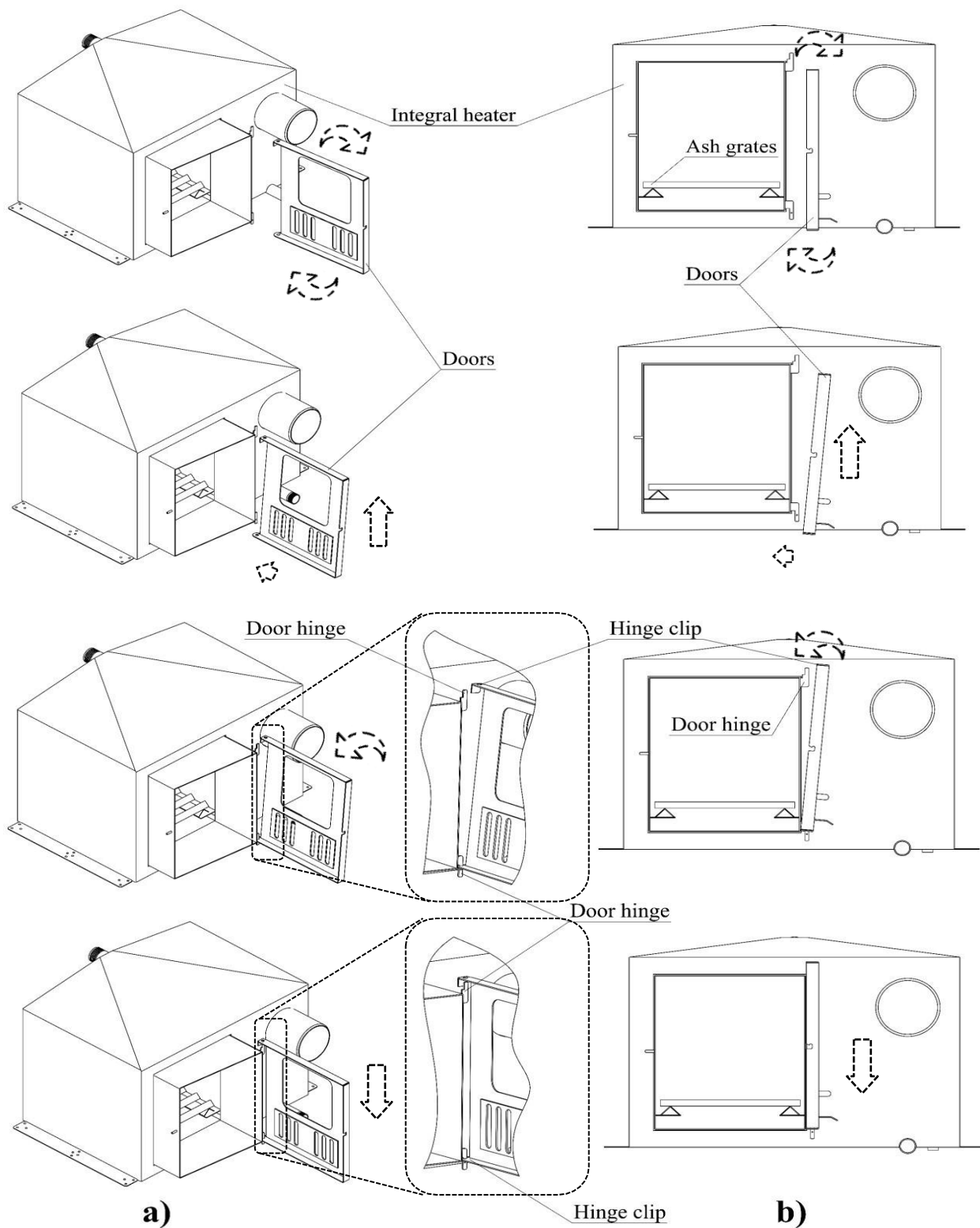


Joonis 7. Tuharoost paigaldamine (Kokkupaneku samm 5).



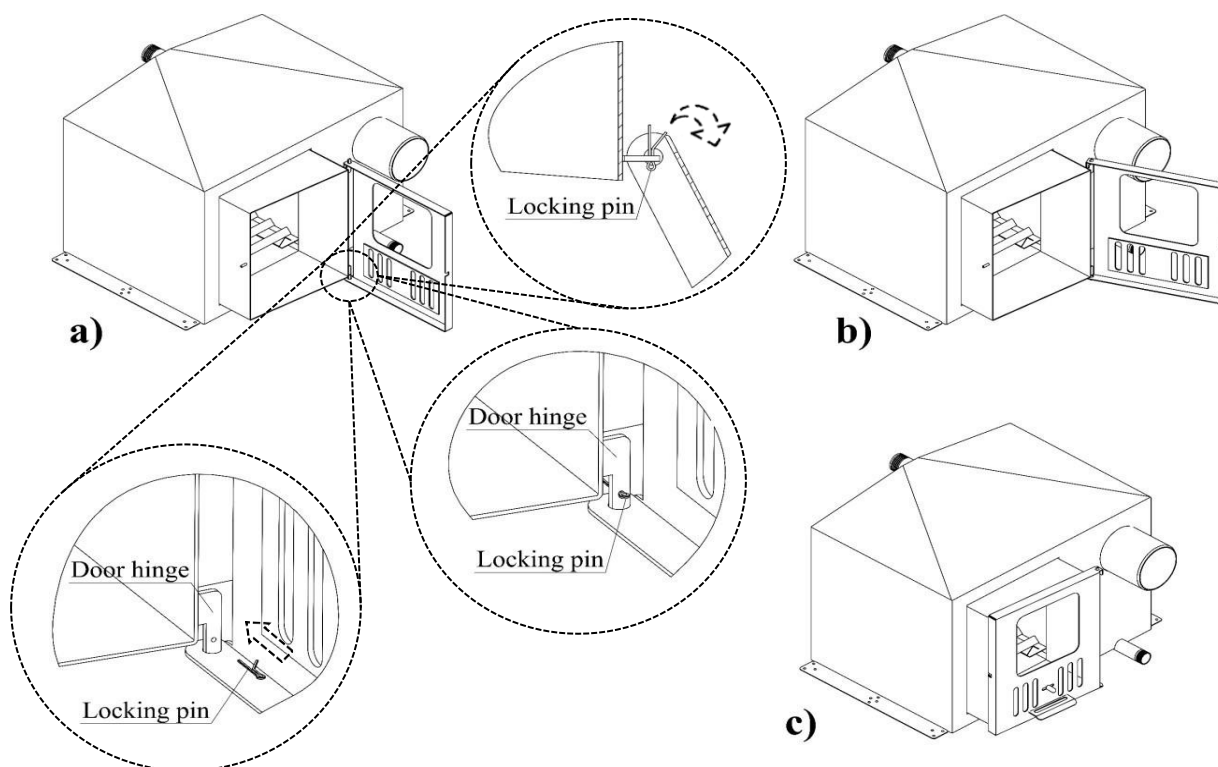
Joonis 8. Tuhatoosi paigaldamine (Kokkupaneku samm 6).

a) täiesti välja tõmmatud sahtel (tuhka eemaldamise asend); b) avatud asend (vaade avatud osaga); c) täiesti sisse tõmmatud sahtel (vaade avatud osaga).



Joonis 9. Integreeritud küttekeha uste paigaldamine küttekehale (Kokkupaneku samm 7).

a) integreeritud küttekeha uste paigaldamise joondamise ruumiline vaade; b) integreeritud küttekeha uste paigaldamise joondamise vaade eest.



Joonis 10. Integreeritud küttekeha uste lukustamine (Kokkupaneku samm 8).

a) lukustusnõela paigaldamine; b) paigaldatud ukseid (avatud asend); c) paigaldatud ukseid (suletud asend).

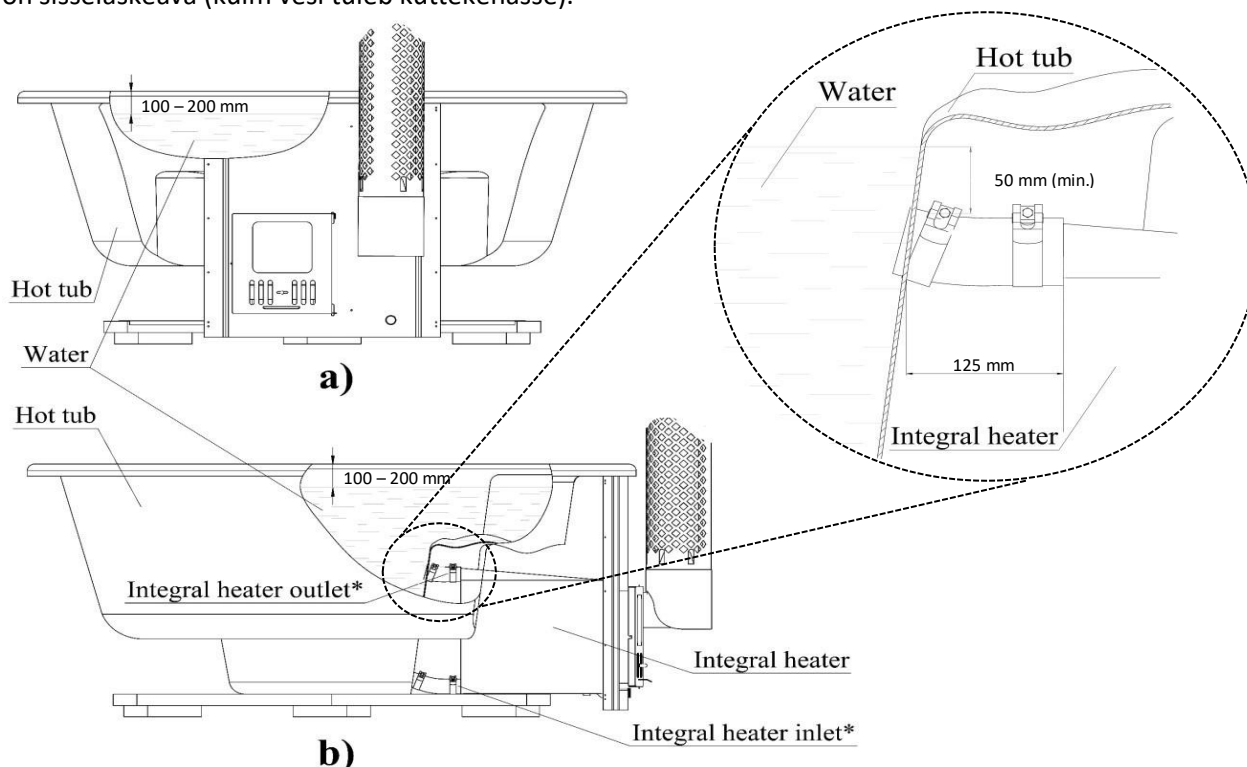
## KASUTAMINE JA HOOLDUS

**Integreeritud kumblustünni küttekeha korrektne kasutamine:** Kõik kumblustünni küttekehad on spetsiaalselt loodud vee soojendamiseks kumblustünnides ja ei sobi muuks otstarbeks. Seetõttu tuleks neid kasutada ainult ettenähtud viisil. Integreeritud küttekeha ei tohi süüdata enne, kui see on nõuetekohaselt kasutamiseks ette valmistatud ja täielikult veega kaetud (vt joonis 11). Veetase peab olema 100-200 mm kumblustünni servast allpool ja integreeritud küttekeha peab olema täielikult veega kaetud kuni väljalaskeni. Kui kumblustünn on täidetud õige koguse veega, on lubatud küttekeha süüdata ja alustada kumblustünni soojendamist. Tulega saab reguleerida õhuvoolu kontrollimise teel,

reguleerides küttekeha ukse deflektori asendit. Enne küttekeha esmakordset süütamist on vaja veenduda, et kaitsekile on eemaldatud kõigilt osadelt, mis olid sellega kaetud.

On rangelt keelatud kasutada muid kütuseid peale kuiva küttepuude integreeritud küttekeha kütmiseks. Sütt ei tohi mingil juhul kasutada, kuna see võib küttekeha üle kuumutada ja seetõttu võib küttekeha jäädavalt kahjustuda. Kõige sobivam küttepuu kümblustünni küttekehade jaoks on kuiv madala vaigusisaldusega puit, kuid igat tüüpi küttepuude kättesaadavus ja hind võivad piirkonniti, aastaajati ja kliimatingimustest sõltuvalt erineda. Õige küttepuu valik võimaldab küttekeha tõhusamat kasutamist ja võib pakkuda suuremat mugavust kümblustünni kasutamisel (suitsu emissioon / sädemete tekkimine), samuti küttepuude ettevalmistamist kütmiseks (hakkimine / põletamise raskus).

\*-Ülemine toruotsik on väljalaskeava (soojendatud vesi tuleb küttekehast välja); alumine toruotsik on sisselaskeava (külm vesi tuleb küttekehasse).



Joonis 11. Integreeritud küttekeha nõuetekohaseks tööks vajalik veetase kümblustünnis.

a) vaade eest avatud osaga; b) külgvaade avatud osaga.

Soovitav on kütteseadet kütta lihtsa käivitamistehnika abil, pannes järjestikku kihiti paberit ja peeneks hakitud küttepuud. Kui leek läheb suuremaks, võib lisada suuremaid küttepuud. Süttivat vedelikku võib samuti kasutada tule süütamiseks, kuid seda soovitatakse

ainult suurte küttepuitükide puhul. Samuti ei ole soovitatav kütteseadet küttepudega üle koormata, et vältida söe väljalangemist kütteseadmest, kui lisatakse täiendavat kütet.

Keskmine vee soojenemise kiirus (2000 liitrit) on 8 C° tunnis, ja soovitatav on saavutada vee temperatuur 38 C° enne kümblustünni kasutamist. Sõltuvalt välitemperatuurist jõuab vesi 38 C°-ni 2-3 tunni jooksul soojal hooajal ja 4-6 tunni jooksul külmal hooajal. Vesi soojeneb kiiremini, kui kümblustünn on kaetud, seetõttu on soovitatav kasutada kümblustünni katet vee soojendamise faasis. Vee temperatuuri tuleks mõõta iga 30 minuti järel termomeetriga, kuni see jõuab 38 C°-ni. Kui temperatuur on üle 40 C°, tuleb temperatuuri reguleerimiseks lisada külma vett.

Juhul, kui kümblustünnil on hüdroüsteem, soovib tootja süsteemi enne esmakordset kasutamist hinnata. Ei ole soovitatav ühendada kütteseadet ja filtrit ühte süsteemi.

\* - Ülemine toruotsik on väljalaskeava (soojendatud vesi tuleb küttekehast välja);  
alumine toruotsik on sisselaskeava (külm vesi tuleb küttekehasse).

**Tabel 1. Küttepude sobivus kümblustünni küttekehadele**

Küttepuu tüüp	Küttepuu iseloomulikud omadused					Üldised märkused**
	Suhteline soojusenergia tootmine	Süttivus	Hakkimisrisk	Suitsevus	Sädemete eraldumine	
1	2	3	4	5	6	7
Saar	Kõrge	Kõrge	Madal	Madal	Madal	Suurepärase
Saarelehtine vaher	Madal	Kõrge	Kõrge	Keskmine	Madal	Hea
Pöök	Kõrge	Kõrge	Madal	Madal	Madal	Suurepärase
Kask	Kõrge	Kõrge	Madal	Madal	Madal	Suurepärase
Seeder	Keskmine	Kõrge	Madal	Keskmine	Kõrge	Hea / Suurepärase süütamiseks (kuid tuleohutuse risk rohkete sädemete tõttu, mis võivad korstnast välja tulla)
Kirss	Keskmine	Kõrge	Madal	Madal	Madal	Hea
Küpress	Keskmine	Keskmine	Madal	Keskmine	Madal	Hea
Kontpuu	Kõrge	Kõrge	Madal	Madal	Madal	Suurepärase
Jalakas	Keskmine	Keskmine	Kõrge	Keskmine	Madal	Hea / Halb kui kuivamata

Vaher	Keskmine	Kõrge	Madal	Madal	Madal	Hea
Mooruspuu	Kõrge	Kõrge	Madal	Madal	Madal	Suurepärase
Tamm	Kõrge	Kõrge	Madal	Madal	Madal	Suurepärase
Osange (hekk)	Kõrge	Kõrge	Kõrge*	Madal	Kõrge	Suurepärase (kuid tuleohutuse risk rohkete sädemete tõttu, mis võivad korstnast välja tulla)
Mänd	Kõrge	Kõrge	Madal	Kõrge	Madal	Hea (kuid väga suitsune)
Pappel	Madal	Kõrge	Madal	Keskmine	Madal	Hea / Suurepärase süütamiseks
Kuus	Keskmine	Kõrge	Keskmine	Kõrge	Madal	Hea (kuid väga suitsune)
Viinapuu	Kõrge	Kõrge	Keskmine	Madal	Kõrge	Hea (kuid tuleohutuse risk rohkete sädemete tõttu, mis võivad korstnast välja tulla)
Kreeka pähkel	Keskmine	Kõrge	Madal	Madal	Madal	Hea
Paju	Madal	Kõrge	Madal	Keskmine	Madal	Hea / Suurepärase süütamiseks

\*-Hakkimisraskus suureneb kuivatamisega. Mida kuivem on osange, seda raskem on seda hakata;

\*\* - Üldised märkused järjekorras: (madalaim tase) Halb > Hea > Väga hea > Suurepärase (kõrgeim tase).

### Integreeritud kümblustünni küttekeha hooldus

Pärast kümblustünni kasutamist tuleb integreeritud küttekeha puhastada, kuid vett kütteseadmest võib välja lasta ainult siis, kui see on täielikult jahtunud. Enneaegne vee äravool võib põhjustada kütteseadme tõsist kahjustamist, kuna temperatuuri järsk tõus võib tekkida järelejäänud soojuse tõttu, mis tekkis kütteseadme ajal. Seetõttu on soovitatav jätta kümblustünn ööseks jahtuma pärast kasutamist.

Integreeritud küttekeha puhastamiseks on soovitatav kasutada kühvli ja sädemetõrjet, et pääseda paremini ligi kütteseadme siseseintele ja põhja. Kühvli ja sädemetõrjet saab kasutada lõppkasutajate majapidamistarvetena või neid saab tellida koos integreeritud küttekehaga kui küttekeha puhastuskomplekti. Integreeritud küttekeha puhastamine hõlmab mõningaid lihtsaid etappe: a) eemaldage kõik põlemata küttepuud; b) võtke kütteseadmest välja tuharoost (vt joonis 7, vastupidine järjekord); c) kraapige kütteseadme siseseintelt põletatud tuhk ja tahm (kasutades sädemetõrjet); d) eemaldage tuhatoos kütteseadmest (vt joonis 8, vastupidine järjekord); e) ja valage tuhatoosist tuhk välja. Integreeritud küttekeha ei ole kohustuslik pesta ega niiske puhastada, kuid kui seda tehakse, ei soovita tootja kasutada kloori sisaldavaid tooteid, kuna need võivad kütteseadme materjalile ebasoodsalt mõjuda. Pärast integreeritud küttekeha puhastamist tuleks tuharoost tagasi paigutada (vt joonis 7) ja tuhatoos seada suletud asendisse (vt joonis 8c).

Kui välistemperatuur langeb alla nulli, on soovitatav kümblustünnist ja integreeritud küttekehast vesi välja lasta (vt joonis 12), samuti on soovitatav vesi välja lasta enne külma hooaja algust, kuna temperatuuri kõikumine ja jää tekkimine võivad kütteseadet füüsiliselt kahjustada. Kui kümblustünnil on hüdro süsteem, tuleks vesi tühjendada ka kogu süsteemist.



## OHUTUSJUHISED

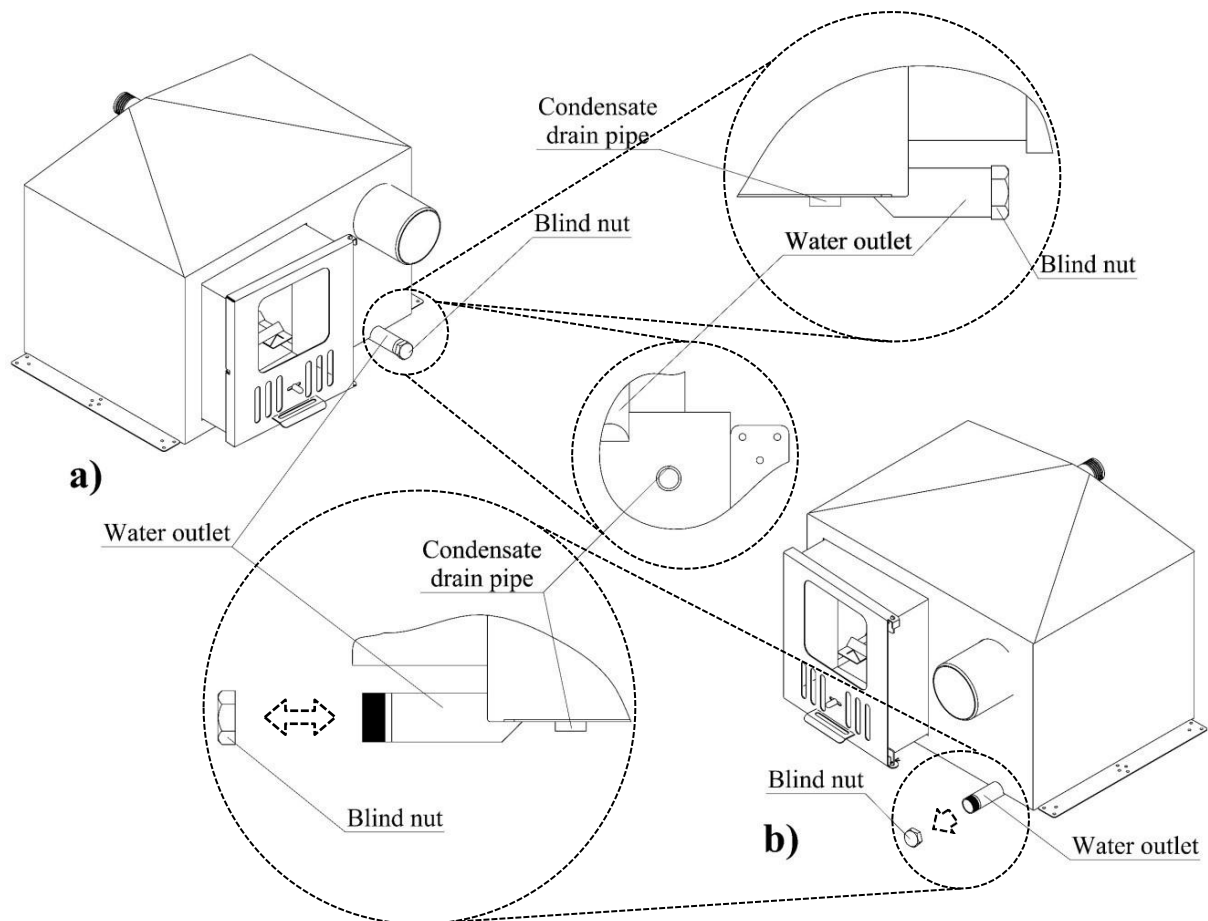
**Kasutusohutus.** Kümblustünni kasutamise ajal on kütteseade kütmisfaasis, mistõttu kõik selle pinnad muutuvad kuumaks, samuti muutub kuumaks korsten kuuma suitsu voolamise tõttu. On rangelt keelatud neid pindu puudutada, sest see põhjustab tõsiseid põletusi. Mingil juhul ei tohi kütteseadet jätta järelevalveta ega lasta lastel kütteseadet valvata, eriti kütteseadet kütta. Ei ole lubatud hüpata kümblustünni külgedelt sisse ega välja (kasutage redeleid), kuna libisemise ja vigastuse või isegi korstna purunemise oht on olemas.

**Tuleohutus.** Kümblustünni kütteseadet võib kasutada ainult ohutus kauguses 5 m lähimatest majadest, autodest ja muudest süttivatest esemetest või materjalidest. Kütteseadme süütamisel on rangelt vajalik käituda tulega ettevaatlikult, et mitte tekitada olukordi ega vältida tegevusi, mis võivad põhjustada tulekahju.

Kümblustünni kütteseadme kütmisfaasi ajal on rangelt keelatud:

- kasutada muud kütust peale kuiva küttepuude;
- kütta küttepuudega, mis on pikemad kui põlemiskamber;
- kasutada äärmiselt tuleohtlikke vedelikke (nt petrooleum), bensiini või gaasi;
- kasutada ventilatsioonikanaleid suitsu eemaldamiseks;
- hoida süttivaid materjale kütteseadmele lähemal kui 2 m;
- jätta kütteseade järelevalveta või lasta lastel kütteseadet valvata.

Korstnat on vaja perioodiliselt puhastada, eemaldades sellest põletatud tuha ja tahma. Tootja soovib seda teha vähemalt üks kord kahe kuu jooksul.



Joonis 12. Vee äravool integreeritud küttekehast.

a) vee väljalaskeava suletud asend (küttekeha kütmissfaas); b) vee väljalaskeava avatud asend (vee äravoolufaas).

## LUBAMATU KASUTAMINE

Integreeritud kümbüstünni küttekehad on spetsiaalselt loodud tooted ja neid tuleb kasutada ainult ettenähtud otstarbel – vee soojendamiseks kümbüstünnis. Need ei sobi muuks otstarbeks, näiteks ruumi kütmiseks. Mis tahes muu kasutamine on kümbüstünni küttekeha ebaõige kasutamine ja seetõttu ohtlik. Tootjat ei saa vastutada kahjude eest, mis on põhjustatud küttekeha ebaõigest, ebaõigest või põhjendamatust kasutamisest või käsitsemisvigadest.

## HOIDMINE, TRANSPORT, DEMONTEERIMINE JA KASUTAMINE

**Kahjustused transpordi ajal.** Meie tootmisest saadatud kümbüstünnid on kõik piisavalt pakitud, et vähendada kahjustuste tekkimise tõenäosust. Kahjustuste tekkimise ebatõenäolisel juhul tuleb nõuded esitada järgmiselt:

1. Enne kauba vedaja kättesaamis- või kohaletoimetamise dokumendi allkirjastamist peate veenduma, et välispakendil pole nähtavaid kahjustusi. Kauba vedaja saatedokument peab olema vastavalt kinnitatud ajal, mil tünn on kohale toimetatud või kätte saadud.
2. Te peate teavitama oma kümblustünni edasimüüjat või tootjat ja kauba vedajat mis tahes kahjustustest (sisemine või välimine kahjustus) 24 tunni jooksul pärast tünni kättesaamist. Palun saatke meile fotosid või video.

**Hoidmise tingimused.** Integreeritud kümblustünni küttekeha on valmistatud roostevabast terasest, mis talub suurt temperatuurivahemikku ja kõrget niiskusesisaldust. Tootja soovib kütteseadmed ja nende eraldiseisvad osad pakendada venivasse plastikust kilepakendisse, et vältida kriimustusi või mustust laadimise ja transpordi ajal lõppkasutajatele.

**Transpordi tingimused.** Kümblustünni küttekehade transportimise peamine nõue on see, et lõpptooted jõuaksid lõppkasutajateni kahjustamata. Kütteseadme pindalad ja korstnaosad on eriti tundlikud tugeva löögi suhtes, seetõttu peavad kaubaalused olema stabiilsed ja kokku pandud selliselt, et tagada ohutu transport. Keskkonna transpordi tingimused on paralleelsed hoidmise tingimustega.

**Pakendamise teave.** Toote pakendimaterjalid on valmistatud taaskasutatavatest materjalidest ja vastavad ELi õigusaktidele. Pakendimaterjalide koos kodumajapidamise jäätmetega kõrvaldamine ei ole soovitatav, vaid tuleks viia kohalikesse pakendimaterjalide kogumiskohtadesse.

**Kasutamise nõuded.** Integreeritud kümblustünni küttekeha on loodud pikaajaliseks kasutamiseks, kuid sellel on oma kasutusiga, mis võib pärast mitmeaastast kasutamist läbi saada. Vastavalt kõikidele ELi õigusaktidele tuleb vanad kümblustünni küttekehad nende kasutusaja lõppedes nõuetekohaselt hallata, kuid arvestades materjalide väärtust ja nende lagunemiskiirust, soovib tootja viia kasutamata kümblustünni küttekehad ringlussevõtuks kogumiskeskustesse. Koos kodumajapidamise jäätmetega kõrvaldamine on rangelt keelatud ja seda tuleks teha vastavalt kohalikele eeskirjadele. Lõppkasutajatel soovitatakse pöörduda kohalike omavalitsuste poole, et teada saada nende ringlussevõtukeskuste kohta.

## TÄHELEPANU!

Sisemist puuküttega küttekeha ei tohi süüdata enne, kui see on vähemalt pooleldi veega kaetud. Väline integreeritud küttekeha peab enne süütamist olema veega kaetud kuni kõrgema sisselaskeavani. Enne küttekeha süütamist ärge unustage eemaldada metallosadelt kaitsekile. Küttepuud tuleb kütteseadmesse paigutada vertikaalselt. Tule süütamiseks kasutatakse pappi või süttivat vedelikku. Kütteseadme kütusetüüp – kuiv puit, kütusebriketid. Keskmise vee soojenemise kiirus (1000 liitrit) – 8 kraadi Celsiuse järgi tunnis. Sõltuvalt välistemperatuurist, ilmast ja aastaajast jõuab vesi soojal hooajal 38 kraadi Celsiuse järgi 2-3 tunniga ja külmal hooajal võib kuluda kuni 4-6 tundi.

Hoidmine ja säilitamine.

Soovitav on tühjendada vesi kümblustünnist nii sisemiste kui ka väliste kütteseadmete jaoks, kui temperatuur langeb alla külmumispunkti, kuna see võib metalli kahjustada. Vee tühjendamiseks kasutatakse kümblustünni põhjas asuvat ventiili.

Kasulikud nõuanded ja levinud vead.

Ärge puudutage kütteseadme kasutamise ajal korstnat ega metalloosi – see põhjustab tõsiseid vigastusi. Kasutage vee temperatuuri reguleerimiseks kütteseadme katet. Veenduge, et kütteseadme on enne süütamist veega kaetud. Kõikide söetüüpide kasutamine on rangelt keelatud.

## ELEKTRIKÜTTEKEHA

Pärast tünni vastuvõtmist elektrilise kütteseadmega peab kliendi kohalik elektrik selle enne kasutamist üle vaatama. Sertifitseeritud elektrik peab kontrollima, kas elektriline kütteseadme ei ole transpordi käigus kahjustatud, samuti kas kütteseadme paigaldus vastab kohaliku riigi elektripaigaldustööde nõuetele. Vaikimisi paigaldame ja pakume 3 kW, 6 kW või 9 kW elektrilisi kütteseadmeid. Paigaldame selle vastavalt kliendi eelnevalt antud nõuetele kas ühefaasilise 220 V 32A või kolmefaasilise 380 V 16A (see võib varieeruda sõltuvalt olukorrast ja elektrilise kütteseadme võimsusest). Klient mõistab selgelt ja on juba kinnitanud, et sellise võimsusega elektriline kütteseadme ja elektripaigaldus sobivad tema kinnisvara kasutamiseks. Tootja ei vastuta kulude eest, mis on vajalikud kliendi kinnisvara elektripaigaldise muutmiseks mainitud kütteseadme tööks. Elektriliste kütteseadmete võimsus varieerub 3 kW-st kuni 18 kW-ni. Saadaval on kaks kütteelementi: Incoloy ja titaan. Incoloy tüüpi kütteseadmete maksimaalne kloori ja kloriidide sisaldus on vastavalt 3,5 mg/l ja 250 mg/l. Titaanist kütteseadmete maksimaalne kloori ja kloriidide sisaldus on vastavalt 3,5 mg/l ja 35000 mg/l. Kui klient ei ole eelnevalt maininud nõutavaid sisalduse väärtusi, paigaldatakse vaikimisi Incoloy tüüpi kütteseadme.

## TULEKAHJU ENNETAMINE

Kui kümblustünn asub hoone lähedal, tuleb see paigaldada nii, et see ei kujutaks endast tuleohtu hoonele. Vältige kergestisüttivate materjalide või lahtiste esemete paigutamist viisil, mis võib kütteseadme põlemise ajal tuleohtu kujutada. Samuti pidage meeles, et korsten muutub väga kuumaks ja sädemed võivad suitsust või luugist välja pääseda. Kahtluse korral pöörduge spetsialisti, näiteks korstnapühkija või tuleohutuse eksperdi poole.

**Toote muutmine.** Kõik toote muudatused võivad kujutada endast tuleohtu. Muudatused tähendavad kõiki muudatusi, mis ei vasta meie hooldusjuhiste, näiteks tühiku täitmine vanni ja välispaneeli vahel isolatsioonimaterjaliga.

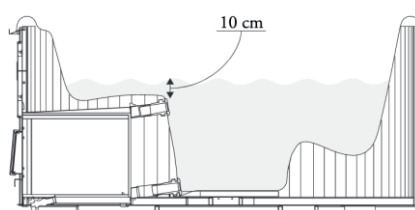
**Põrandakaitse kütteseadme ees.** Kui kümblustünni kasutatakse kergestisüttival pinnal, näiteks puidust terrassil või murul, tuleks kütteseadme ette asetada leht.

**Kaitse sädemete ja hõõguva materjali vastu.** See võib olla valmistatud metallist, kivist või muust tulekindlast materjalist. Hoidke alati tulekustuti läheduses (kuid peaksite alati konsulteerima ja järgima kohaliku tuletõrjeameti tuleohutuse soovitusi).

#### KÜTMISEKS ETTEVALMISTAMINE

Kütmise ajal peab kümblustünn alati olema veega täidetud, minimaalselt 10 cm üle ülemise küttekeha ringluse avamise. Kui veetase on madalam, on oht, et küttekeha üle kuumeneb, mis kujutab endast tuleohtu.

**Korstnatoru ja vihmavesi.** Veenduge, et korstnatoru on õigesti paigaldatud ja et küttekehasse ei satuks vihmavett.



#### KÜMBLUSTÜNNI KÜTMINE

Enne kümblustünni kütmisega alustamist veenduge, et olete lugenud ettevalmistamise jaotist. KÜMBLUSTÜNNIL on tsirkulatsiooniga ahi, mis võimaldab veel tsirkuleerida läbi kümblustünni. Soojus tekitab kahekordsete seinte vahel rõhu muutuse, mis tõmbab külma vee läbi alumise ava. Samal ajal surutakse soe vesi ülemisest avast välja ja see voolab tagasi kümblustünni. Tsirkulatsioon toimub loomulikult ilma elektripumpadeta. Ärge üritage tsirkulatsiooni kunstlikult suurendada, näiteks ühendades elektripumba. Kiirendatud tsirkulatsioon takistab ahju saavutamast töötemperatuuri ja põhjustab tõrva kogunemist. Tekkiv tõrv vähendab ahju jõudlust ja võib olla raske eemaldada. See võib samuti tõsta suitsutemperatuuri, mis võib kahjustada korstent ja vanni. Vett kümblustünnist saab välja lasta ainult siis, kui ahi on täielikult jahtunud. Vastasel juhul kahjustab järelejäänud kuumus kümblustünni ja küttekeha.

#### KÜMBLUSTÜNNI AHJU KÄIVITAMINE

1. Võtke peotäis kuiva kasepuiduhaket ja asetage need ahju restile.
2. Lõigake kaks või kolm puud väiksemateks ribadeks. Asetage need kasehakkepuude peale.
3. Ärge lisage rohkem puitu kui 2/3 küttekeha kõrgusest.
4. Pidage meeles, et kuni tünnis on piisav veekogus, ei tohi ahju süüdata, sest eralduv kuumus kahjustab tünni.
5. Ahi uks võib jääda avatuks maksimaalse õhuringluse tagamiseks kuni soovitud suplusvee temperatuur on saavutatud.
6. Süüdake tuli hoolikalt.

**OLULINE:** Ärge põletage paberit. Paber põleb väga kiiresti ja võib kergesti korstnasse tõusta. See on ohtlik, kuna korstnasse sattunud leegid võivad süüdata korstnas olevad tõrva ladestused. Lisaks võivad kuum õhk ja põlevad paberitükid tõusta korstnasse ja süüdata kergesti süttivaid materjale väljaspool.

#### KÜTMISE AJAKIIRUSE KIIRENDAMINE

Lühima võimaliku kütmisaja saavutamiseks kasutage lõhestatud kuiva kasepuitu. Lisage regulaarselt väikseid koguseid väikest puitu. Suurte koguste puitu korraga ahju lisamine võib vähendada töötemperatuuri ja tekitada ebaühtlast põlemist, mis pikendab kütmisega. Üldjuhul võib põlemiskamber täita kuni 3/4 puitu.

#### TEMPERATUURI REGULEERIMINE

Soovitav vee temperatuur kümblustünnis on mitte üle +38°C. Kui suplusvee temperatuur on 2-3 kraadi soovitud temperatuurist madalam, vähendage õhuvoolu tõmbeklapi abil ja lisage väike kogus puitu. Temperatuur tõuseb vaid mõne kraadi võrra, enne kui stabiliseerub. Kui vesi on juba liiga soe, lisage külma vett või lund. Kütmine suplemise ajal. Sulgege tõmbeklapid. See aeglustab põlemist ja vähendab selle intensiivsust. Suplusvee temperatuur tõuseb aeglaselt vaid mõne kraadi võrra või jääb püsima, olenevalt ahjus oleva puidu kogusest. Kui suplusvesi on juba liiga soe, lisage veidi külma vett. Veenduge, et temperatuur ei tõuseks üle 50 kraadi Celsiuse järgi, kuna see kahjustab akrüülpinda ja see temperatuur on inimestele kahjulik.

#### VEE PUHASTAMINE

Enne kasutamist soovitame oma kümblustünni süvapuhastada. Küsige nõu oma edasimüüjalt. **NÕUANDED:**

1. Osta lisafiltrid iganädalaseks vahetamiseks.
2. Jätke kõik pihustid ja õhuklapid veidi lahti, et võimaldada vee vool puhastada torusid.
3. Energia säästmiseks kasutage alati kümblustünni katet, kui see ei ole kasutusel.
4. Enne kemikaalide kasutamist kümblustünnis küsige nõu oma edasimüüjalt.
5. Kümblustünnide puhul, mis ei ole varustatud filtreerimissüsteemiga, soovitame suplusvett vahetada pärast iga kasutuskorda. Kui see ei ole võimalik ja soovite vett korduvalt kasutada, on veel mõned lihtsad näpunäited vee hügieeni säilitamiseks.
6. Käige enne suplemist duši all. Inimene, kes ei käi enne tünni sisenemist duši all, muudab vee märgatavalt mustemaks. Päikesekreem, kehaõlid, kosmeetika, nahahoolduskreem ja sarnased tooted ei tohiks sattuda kümblustünni.
7. Kasutage antibakteriaalset toodet. Bakterid võivad kergesti paljuneda soojas vees. Selle tõhusaks ennetamiseks soovitame antibakteriaalset toodet kasutada juba enne kümblustünni esmakordset kasutamist. Pärast bakterite levikut on palju raskem seda kontrolli alla saada. Turul on palju erinevaid antibakteriaalseid tooteid. Kümblustünnid ei sobi kasutamiseks klooriga, kui ei ole lisatud täiendavaid valikuid kloori kasutamiseks kümblustünnis. Puhastage tolmuimeja ja sõelaga. Nähtav mustus kujutab tavaliselt kõige väiksemat ohtu tervisele. Kasutage tolmuimeja otsikut, et puhastada mustust vanni põhjas, ja basseini sõela, et püüda kinni vabalt hõljuvad

prahid. Kui teie kumblustünn on varustatud filtreerimissüsteemiga, tehakse suurem osa tööst teie eest. Vaadake eraldi juhendit liivafiltreerimissüsteemi kohta.

## OHUTUS

Enne paigaldamist ja toote kasutamisel palun võtke arvesse järgmisi olulisi ohutusmeetmeid.

**Põhiline kemikaalide ohutus.** Kemikaalide kasutamisel lugege hoolikalt silte ja järgige täpselt juhiseid. Kuigi kemikaalid kaitsevad teid ja teie spaa, kui neid õigesti kasutada, võivad need kontsentreeritud kujul olla ohtlikud. Järgige alati järgmisi juhiseid:

- HOIDKE KEMIKAALID ALATI LASTELE KÄTTESAAMATUS KOHAS.
  - ÄRGE KUNAGI SEGAGE KONTSENTEERITUD KEMIKAALID OMAVAHEL.
  - PÄRAST KEMIKAALIDE SEGADEMISEKS KASUTATUD MAHUTI KASUTAMIST LOPUTAGE SEE ALATI HOOLIKALT.
  - LOPUTAGE TÜHJAD KEMIKAALIDE HOIUSTAMISE MAHUTID ENNE KÕRVALDAMIST.
  - Mõõtkte täpselt ettenähtud kogused. Ärge üledoosige oma spaad. Vajalik kogus varieerub sõltuvalt vee seisundist, kasutatavad kogused on ainult juhised.
  - Hoidke kemikaale jahedas, kuivas ja hästi ventileeritud kohas.
  - Hoidke kemikaalimahutid alati suletuna, kui neid ei kasutata.
  - Ärge hingake sisse auru ega laske kemikaalidel sattuda silma, ninna või suhu. Peske käed kohe pärast kasutamist.
  - Juhusliku kokkupuute korral järgige toote sildil olevaid hädaabinõuandeid.
  - Ärge kunagi suitsetage kemikaalide läheduses. Mõned aarud võivad olla süttivad.
  - Ärge hoidke kemikaale spaavarustuse sektsioonis.
1. **OHT: TÕSISE VIGASTUSE VÕI UPPUMISE OHT!** Äärmiselt ettevaatlik tuleb olla, et vältida laste loata juurdepääsu. Õnnetuste vältimiseks tagage, et lapsed ei kasutaks kumblustünni ilma täiskasvanute järelevalveta. Järelevalve on kriitiline ohutustegur laste uppumise vältimisel. Kinnitage kumblustünni kate tugevalt rihmade ja kinnituste abil, kui seda ei kasutata. See aitab takistada järelevalveta lapsi kumblustünni sisenemast. Hoidke kumblustünni kate tugevalt kinnitatuna tugeva tuulega tingimustes. Kate, rihmad ega lukud ei takista juurdepääsu kumblustünnile.
  2. **OHT: TÕSISE VIGASTUSE VÕI UPPUMISE OHT!** Hoidke juuksed, lahtised riideesemed või rippuvad ehted eemal imemisseadmetest ja muudest liikuvatest osadest, et vältida takerdumist, mis võib viia uppumiseni või tõsise vigastuseni.
  3. **OHT: TÕSISE VIGASTUSE VÕI ELEKTRILÖÖGI VÕI ELEKTRILÖÖGI SURMA OHT!** Paigaldage kumblustünn vähemalt 1,5 m kaugusele kõigist metallpindadest. Ärge kunagi lubage elektriseadmeid, nagu lamp, telefon, raadio, televiisor jne, kumblustünni lähedale, välja arvatud juhul, kui tootja on need sisseehitanud. Ärge kunagi tooge elektriseadmeid kumblustünni lähedale. Ärge kunagi kasutage elektriseadmeid kumblustünnist ega siis, kui olete märg. Ärge kunagi tõmmake seadet välja enne, kui olete seadme välja lülitanud – see võib põhjustada sädemeid, mis võivad inimest vigastada ja seadet kahjustada. Kumblustünni süsteemide puhul, mis kasutavad elektrit, kui teie käed on märjad.

4. **HOIATUS: TÕSISE PÕLETUSE OHT** Ärge kunagi puudutage ahju kuuma pinda (klaasist või metallist uks). Lapsi tuleb alati jälgida, et vältida tulekahju ja vigastusi. Hoidke esemeid, mis võivad kergesti süttida, ahjust eemal.
5. **HOIATUS: TÕSISE VIGASTUSE VÕI SURMA OHT!** Äärmiselt ettevaatlik tuleb olla, et vältida kümblustünni sukeldumist või hüppamist või libisemist ja kukkumist, mis võib põhjustada teadvusetust, uppumist või tõsiseid vigastusi. Pidage meeles, et märjad pinnad võivad olla väga libedad. Olge trepil, mis viib kümblustünni juurde, eriti ettevaatlik, eriti alla nulli temperatuuri juures, sest vesi võib kiiresti libedaks jääks muutuda. Olge eriti ettevaatlik. Ärge kunagi seiske, kõndige ega istuge kümblustünni ülemisel piirdel.
6. **HOIATUS: HÜPERTERMIA (ÜLEKUUMENEMINE) OHT, MIS VÕIB PÕHJUSTADA TÕSISEID VIGASTUSI, PÕLETUSI, MULLID VÕI SURMA!** Vee temperatuur üle 40°C võib olla teie tervisele kahjulik. Kümblustünni vee temperatuur ei tohi kunagi ületada 40°C. Vee temperatuurid vahemikus 38°C kuni 40°C peetakse tervetele täiskasvanutele ohutuks. Noorematele lastele (lapsed on kuuma vee suhtes eriti tundlikud) ja juhul, kui kümblustünni kasutamine võib ületada 10 minutit, on soovitatav madalam veetemperatuur. Testige alati kümblustünni vee temperatuuri enne kümblustünni sisenemist. Kasutaja peaks vee temperatuuri mõõtma täpse termomeetriga, kuna veetemperatuuri reguleerimise seadmete taluvus võib varieeruda kuni +/-2°C. Hüpertermia sümptomid on allpool toodud.
7. **HOIATUS: TÕSISE VIGASTUSE VÕI SURMA OHT!** Teie füsioloogiline reaktsioon kuumale veele on väga subjektiivne ja sõltub teie vanusest, tervisest ja terviseajaloost. Kui te ei tea oma taluvust kuuma vee suhtes või kui teil tekib kümblustünni kasutamisel peavalu, pearinglus või iiveldus, väljuge kohe ja jahtuge. Kui olete rase või võimalik, et rase, konsulteerige oma arstiga enne kümblustünni kasutamist, kuna kõrged temperatuurid võivad põhjustada sündimata lapse kahjustusi. Rasedad või võimalik, et rasedad naised peaksid piirama kümblustünni vee temperatuuri kuni 38°C. Madala või kõrge vererõhuga või südamehaiguste, rasvumise, vereringesüsteemi probleemide, diabeedi, nakkushaiguste või immuunpuudulikkuse sündroomide all kannatavad inimesed peaksid enne kümblustünni kasutamist konsulteerima arstiga. Kui teil tekivad hingamisraskused kümblustünni kasutamise või käitamisega seoses, lõpetage kasutamine ja konsulteerige oma arstiga. Ravimeid kasutavad isikud peaksid enne kümblustünni kasutamist konsulteerima arstiga, kuna mõned ravimid võivad põhjustada uimasust, samas kui teised ravimid võivad mõjutada südame löögisagedust, vererõhku ja vereringet. Kõik, kes vajavad meditsiinilist ravi, vanurid või imikud, peaksid enne kümblustünni kasutamist konsulteerima arstiga. Alkoholi, narkootikumide või ravimite kasutamine enne või ajal võib põhjustada teadvusekaotuse ja uppumise võimaluse.
8. **HOIATUS: TÕSISE VIGASTUSE VÕI SURMA OHT!** Pikendatud viibimine kümblustünnis võib olla tervisele kahjulik. Jälgige mõistlikku ajapiirangut kümblustünni kasutamisel. Kõrgematel temperatuuridel viibimine võib põhjustada kõrge kehatemperatuuri (hüpertermia). Sümptomid võivad hõlmata pearinglust, iiveldust, minestamist, uimasust ja teadlikkuse vähenemist. Need mõjud võivad viia uppumise või tõsiste vigastusteni. Ärge kunagi kasutage kümblustünni kohe pärast treeningut. Sisenema ja väljuma kümblustünnist aeglaselt. Märjad pinnad võivad olla libedad.



9. **HOIATUS: NAKATUMISE VÕI HAIGUSE RISKI VÄHENDAMISEKS!** Veēs leviva haiguse (nt nakkuse, bakteri või viiruse) ja/või hingamisteede haiguste riski vähendamiseks hoidke vee keemiat selle käsiraamatu parameetrite piires ja konsulteerige litsentseeritud inseneriga nõuetekohase ventilatsiooni kohta, kui kümblustünn on paigaldatud siseruumidesse või suletud alale. Nakkushaigustega inimesed ei tohi kümblustünni kasutada, et vältida vee saastumist, mis võib põhjustada nakkuste levikut teistele. Käige alati enne ja pärast kümblustünni kasutamist duši all. Hoidke vee keemiat vastavalt tootja juhistele. Kui te seda ei tee, võib see põhjustada vees leviva haiguse (nt nakkuse, bakteri või viiruse) nakatumist.
10. **HOIATUS:** Lisaks filtrite ja vee keemia hooldusele on soovitatav korralik ventilatsioon, et vähendada vees leviva haiguse (nt nakkuse, bakteri või viiruse) ja/või hingamisteede haiguste riski, mis võivad esineda õhus või vees. Kui paigaldate oma kümblustünni siseruumidesse, konsulteerige litsentseeritud arhitekti või ehitusettevõtjaga, et määrata kindlaks teie konkreetsed vajadused.
11. **ETTEVAATUST: TOOTE KAHJUSTUSE RISKI VÄHENDAMISEKS.** Hoidke vee keemiat vastavalt tootja juhistele. Kümblustünni vee õige keemiline hooldus on vajalik, et säilitada ohutu vesi ja vältida võimalikke kahjustusi kümblustünni komponentidele.
12. **HOIATUS: TÕSISE VIGASTUSE VÕI SURMA OHT!** Seade ei ole ette nähtud kasutamiseks isikutele (sealhulgas lastele), kellel on füüsilised, sensoorilised või vaimsed puudused või kellel puudub kogemus või teadmised, välja arvatud juhul, kui nende ohutuse eest vastutav isik on andnud järelevalvet või juhiseid seadme kasutamise kohta.
13. **MÄRKUS:** See kümblustünn ei ole ette nähtud ega kavandatud kasutamiseks ärilises või avalikus rakenduses. Kümblustünni ostja peab kindlaks määrama, kas kohalikud seadused piiravad kümblustünni kasutamist või paigaldamist, kuna kohalike eeskirjade nõuded varieeruvad ühest piirkonnast teise.

#### Hüpertermia sümptomid.

Kuna teie kümblustünni saab seada saavutama temperatuure kuni 40°C (104°F), peaksid kasutajad olema teadlikud, et pikenenud sukeldumine vees, mis ületab normaalse kehatemperatuuri, võib põhjustada hüpertermiat. Hüpertermia põhjused, sümptomid ja mõjud võivad olla järgmised: hägune nägemine, pearinglus, kiire hingamine või südame löögisagedus, väsimus, peavalu, kergemeelsus või minestamine, madal vererõhk, lihaskrambid või -krampid, iiveldus ja oksendamine, nõrkus. Kui tunnete hüpertermia sümptomeid, väljuge kümblustünnist kohe turvaliselt.

Kuumarabanduse sümptomid võivad sageli olla sarnased kuumakurnatuse sümptomitega, kuid võivad hõlmata ka: anhidroosi (kuiv nahk, mis ei higista), tasakaaluprobleeme, deliiriumit (segadus või desorientatsioon), kuumahaigust, loputatud nahka või väga kahvatut nahka, madalat või kõrget vererõhku, krampe. Võtke ühendust oma arstiga, kui teil või kellelgi teisel on: kõrge palavik, raskused kõndimisel, hingamisel või rääkimisel, liigne higistamine, teadvusekaotus, segadus või desorientatsioon.

Kui teil esinevad kerged kuni mõõdukad kuumahaiguse sümptomid, peaksite: lõpetama füüsilise tegevuse ja puhkama jahedas, hästi ventileeritud keskkonnas. Eemaldage rasked või tihedad riided, jooge kergelt soolaseid jooke, et asendada kaotatud elektrolüüte. Võite

juua spordijooke või vett, milles on segatud paar teelusikatäit soola. Vältige kofeiiniga jooke. Kandke nahale jahe kompress. Venitage õrnalt mis tahes lihaseid, mis krambivad.

## PÄRAST KASUTAMIST

**Ahju puhastamine.** Veenduge, et tuli on täielikult kustunud ja et ühtegi hõõguvat sütt ei ole jäänud. Tõmmake tõmbeklapp välja ja asetage see kõrvale. Kasutage pika varrega kaabitsat, et eemaldada tuhk restilt tuhatoosi. Kui tuhatoos on veel kuum, ärge asetage seda otse lumele või vette, kuna intensiivne jahutamine võib põhjustada deformatsiooni. Tuhk tuleks alati hoida mittepõlevas konteineris, millel on tihedalt sulguv kaas, näiteks metallämber. Konteiner tuleks asetada tulekindlale pinnale. Korstna puhastamiseks eemaldage see ja kasutage pikka, ümarat harja. Pidage meeles, et puhas korsten kiirendab oluliselt kütmissaega.

**Suplusvee tühjendamine.** Enne vee tühjendamist veenduge, et tuhk on täielikult eemaldatud, nagu on kirjeldatud eelmises jaotises. Mitte mingil juhul ei tohiks suplusvett tühjendada, kui ahjus on veel hõõguvat sütt, vastasel juhul võib ahi üle kuumeneda ja põhjustada tulekahju. Kümblustünni põhja äravool asub ahju tuhatoosi all. Eemaldage tõmbeklapp ja tuhatoos, seejärel avage alumine ventiil. Pidage meeles, et kümblustünnist tühjendatakse suur kogus vett ja veenduge, et see ei kahjustaks ümbritsevat ala.

**Kaitse näriliste eest.** Veenduge, et kaitsete oma kümblustünni näriliste eest. Kümblustünni sisemus on närilistele soe ja hubane, seega püüavad nad tõenäoliselt leida viisi, kuidas kümblustünni sisse pääseda. Seal olles tekitavad nad kindlasti palju probleeme, näiteks närides juhtmeid, mis võib põhjustada eluohtlikke ohte inimestele, kes kümblustünni kasutavad. Soovitame kasutada hiirte tõrjevahendeid, lõkse või mürki. Pidage meeles, et lapsed ei pruugi mürki mõista, seega jälgige neid alati ja selgitage, kuidas mürk toimib. Kui arvate, et teil võib olla näriliste probleem, veenduge, et kontrollite juhtmeid ja muid võimalikke kahjustusi.

**Talvine kasutamine.** Pärast kümblustünni kasutamist, kui tuli on kustunud, peatub vee tsirkulatsioon. Seetõttu on oluline sub-zero temperatuuridel vesi tühjendada, et vältida jää teket ahju topeltseinte vahel. Ahjus oleva vee kogus on suhteliselt väike ja külmub kiiremini kui kümblustünnis olev vesi. Jää moodustumine ahjus võib põhjustada kahjustusi ja halvimal juhul muuta kümblustünni kasutuskõlbmatuks. Ärge kunagi jätke talveks vett kümblustünni. Pärast vee tühjendamist kümblustünnist hoidke õhumassaaž aktiivsena 30 sekundit ja hüdro-massaaž aktiivsena 10 sekundit, et eemaldada vesi süsteemist. Veenduge, et massaažisüsteeme ei hoita kauem, sest see kahjustab kindlasti mootoreid. Filtreerimissüsteemi ei saa kasutada alla nulli temperatuuridel. Enne talve eemaldage kindlasti kogu vesi filtrist ja sulgege vajalikud filteravad seestpoolt spaa.

**Vanni ja ahju puhastamine.** Tühjendage kogu vesi vannist ja jätke seejärel alumine ventiil avatuks. Puhastage vanni määdunud alad niiske lapiga. Puhastage ahju seinte vahelt, pihustades vett nii alumistest kui ka ülemistest tsirkulatsiooni avadest. Korrake, kuni ahjus enam mustust ei tundu olevat. See toimib ilma abrasiivseid puhastusvahendeid kasutamata. Kui teil on veetalune valgustus või mullid, puhastage hoolikalt pihustid, nupud ja lambid.

**Pikaajaline hoiustamine.** Kui kumblustünn jääb pikemaks ajaks järelevalveta, tühjendage see täielikult ja jätke alumine ventiil avatuks. Eemaldage korstna ülaosa, et vältida tuule mõju. Eemaldage ahjuuks ja hoidke seda kuivas kohas (kui ahju mudel seda võimaldab).

**Aluskonstruktsiooni hooldus** See hooldus nõuab, et kumblustünn tõstetaks püsti. Kumblustünni aluskonstruktsioon on valmistatud tsingitud terasest. Teatud kohalikes tingimustes võib tekkida rooste. Kui jah, saab roostet eemaldada terasharjaga. Kui paljas teras on paljastatud, tuleks seda töödelda tsingivärviga või mõne muu rooste ennetava tootega. Kontroll ja hooldus tuleks läbi viia kord aastas. Veenduge, et alumine äravooluklapp on jäetud avatuks, et vältida jää kogunemist. Tugev tuul võib korstnat lahti ja kahjustada. Tormise ilmaga eemaldage korstna ülemine meeter.

## PIKAAJALINE HOOLDUS

**Kumblustünni kapi hooldus.** Termopuidust välimuse: kumblustünni välisviimistlus on valmistatud termopuidust. Kuid välitoodete, näiteks kumblustünni puhul soovime ikkagi välimuse lakkimist. Soovitav on kasutada mingisugust pinnatöötlust, et kaitsta termopuitu õhus oleva mustuse eest. Vajadusel tuleks pinnatöötlust korrata. Uuenduse vajadus sõltub kliimast, kasutamise ulatusest ja tootele jõudva UV-kiirguse intensiivsusest. Termopuidu kasutamisel võib see hooldusintervall, kui puidu uuesti värvimine, olla märkimisväärselt pikem. Kui soovite säilitada algset termopuidu välimust, töodelge läbipaistva värviga, mis sisaldab pruuni pigmenti. Ja see periood võib olla kolm korda pikem kui tavaliselt. Märkus: Ärge puhastage termopuidu pinda detergentide ja/või kõvade harjadega, kuna see võib materjali kahjustada.

**Värvitud puidust kapp:** Puitu tuleks aeg-ajalt uuesti värvida, uuesti värvimine sõltub suuresti kumblustünni hoiutingimustest ja aastate jooksul saadud kahjustustest. Ülevärvimine aitab säilitada puidu ja kumblustünni täiusliku välimuse. Soovitame regulaarselt kasutada peitsi või sarnast toodet, et kaitsta puidust kapi puitu ja hoida teie spaa aastaid suurepärase välimusega. Lihtsaim viis oma puidust välisilme hooldamiseks ja kumblustünni puidust osade säilitamiseks samal tasemel, kui teie spaa esmakordselt tarniti, on kanda kaks korda aastas kuumale puidust osadele üks kiht puidu säilitusaineid. Just enne suve ja jälle suve lõpus on parimad ajad.

**Ahju ukse hooldus.** Korrosiooni vältimiseks tuleks seda regulaarselt töödelda musta poleeriga. Kui korrosioon on juba alanud, tuleks see enne musta poleeri pealekandmist eemaldada terasvillaga. Musta poleeri saab tavaliselt leida kohalikust tööriistapoest. Ärge kunagi kasutage terasvilla ega muid tööriistu, mis võivad vanni kriimustada. Mustus võib kriimustustesse kergesti settida ja viia värvimuutuse või isegi pragudeni. Soovitame küsida oma edasimüüjalt lisateavet.

**Nõutav filtri hooldus.** Kui teie uus kumblustünn on varustatud veefiltreerimissüsteemiga, mis tagab ületamatu veekvaliteedi, peate tagama, et filtrid oleksid puhtad. Filtreid tuleks kontrollida iga kuu, sõltuvalt vee puhtusest tuleb filtreid puhastada iga 3 kuu tagant või vastavalt vajadusele. Märkus: ärge käivitage filtrit ilma veeta – see võib põhjustada kahjustusi!

**Akrüülpinna hooldus.** Akrüül pakub suurepärase kvaliteeti, vastupidavust ja lihtsat hooldust. Soovitame kasutada pehmet puhastuslappi/käsna, et voodri pinda mitte kriimustada. Pärast kümblustünni puhastamist detergentidega loputage hoolikalt veevoolikuga ja tühjendage täielikult. Kui akrüülpind saab elu jooksul kaetud kriimustuste ja mikrolõhedega, soovitame nende eemaldamiseks poleerimist, kuid enne seda soovitame konsulteerida spetsialistidega. Alati on hea mõte proovida poleerimist vähem nähtavas kohas. **MÄRKUS:** ärge kasutage seebitooteid ega abrasiivseid puhastusvahendeid.

**SPA termokatte kasutamise ja hooldamise juhised:** Puhastamine: soovitatakse katet puhastada vähemalt kord kuus leebe sooja vee ja vedela detergenti lahusega. Vajadusel kasutage pehme harjastega harja. **ÄRGE** kasutage katte puhastamiseks abrasiivseid puhastusvahendeid, jäikade harjastega harju, kloori, alkoholi, õlipõhiseid kemikaale ega silikooni sisaldavaid tooteid. Pärast puhastamist loputage kate põhjalikult ja kuivatage see täielikult. Niiskuse eemaldamine: niiskuse kogunemise vältimiseks katte siseküljel olevatest õmblustest ja lõhedest eemaldage perioodiliselt niiskus. Päikesekuivatamine: Soovitatakse eemaldada, päikese käes kuivatada ja EPS-polüstüreenist küljed vähemalt kord aastas ümber pöörata.

#### HOOAJALINE HOOLDUS:

Sõltuvalt aastaajast ja ilmastikutingimustest on vaja eemaldada kattele kogunenud lumi, jää, lehed või muud prahid. Liigne jää kogunemine võib deformeerida katte sees olevat vahtu (**SELLEKS ÄRGE SEISKE KATTE PEAL**). **Käsitsemine:** Katte tõmbamisel ärge kasutage liigset jõudu ja vältige selle tõstmist, kui peal on koormus. **Käepidemete kasutamine:** Käepidemed on ette nähtud **AINULT** katte avamiseks ja sulgemiseks. **Vältige lohistamist:** Ärge lohistage katet maapinnal. Lohistamine võib põhjustada materjali rebenemist, hõõrdumist ja muid kahjustusi. **Enne kasutamist:** Eemaldage kate täielikult enne kümblustünni kasutamist. **Kemikaalide kokkupuude:** Soovitatakse mitte katta kümblustünni tund või rohkem pärast veetötlus kemikaalide lisamist. Vastasel juhul võivad eralduvad kemikaalid kahjustada EPS-polüstüreeni kvaliteeti. Võtke kiiresti meetmeid vee keemia probleemide parandamiseks, et vältida katte olulist kahjustamist. Mis tahes tekstuuri muutus või äärmuslik värvimuutus katte alumisel materjalil viitab keemilisele põletusele. **Märkus:** Ärge kunagi laske kellelgi katte peal seista, kõndida, lamada või istuda ja vältige selle lohistamist karedatel pindadel. Vältige raskete esemete asetamist katte peale.

Soovituste ja hooldusnõuete järgimata jätmine kasutusjuhendis märgitud viisil tühistab kümblustünni termokatte garantii. **Märkus:** Kui lisate rohkem kui tavaliselt desinfitseerimisvahendit, jätke kümblustünni kate vähemalt pooleks tunniks lahti või pooleks lahti. Kui te seda ei tee, võib see kahjustada katte alumist poolt ja tühistada garantii.

#### GARANTII

Garantii kehtib ainult koos ostutõendiga (arve ja müügileping). Garantii kehtib 24 kuud alates ostukuupäevast üksikisikutele. Garantii kehtib 12 kuud alates ostukuupäevast juriidilistele isikutele. **MÄRKUS:** Garantii kehtib põletitele, mis on ühendatud Internetiga ja tootjal on õigus teostada jälgimist. Remont viiakse läbi vastavalt Leedu Vabariigi kehtivatele

garantiiteenuse eeskirjadele. Garantiiteenused hõlmavad defektide või muude tootja süül tekkinud puuduste parandamist.

#### TERMOKATETE GARANTII PERIOOD JA TINGIMUSED:

Termokatete garantii - 2 aastat. See garantii kehtib ainult meie termokatte esialgsele ostjale. Kui garantii perioodi jooksul ilmneb defekt: Harvadel juhtudel (vajadusel) võidakse ostjal paluda termokatte tagastada, et võimaldada mõistlikku nõudeotsust. Sõltuvalt nõudest võib see hõlmata kogu katet, sealhulgas polüstüreeniosi, või ainult välimist katet ilma polüstüreenita. Ostja peab esitama katte algse ostudokumendi. Pärast hindamist ja otsust nõude kehtivuse kohta, kui nõue on kehtiv, võime valida termokatte parandamise või asendamise. Parandatud või asendatud kate toimetatakse ostjale 90 päeva jooksul alates kasutuskõlbmatu katte kättesaamisest. Saatmiskulud katab ostja. Garantii ei kehti ebaõige kasutamise, esitatud soovitude ja hooldusnõuete mittejärgimise või mõne järgmise juhtumi korral: a) Liigne vee kloorimine või kemikaalide kasutamine katte hooldamiseks. b) Katte lohistamisest karedate pindade üle põhjustatud rebendid, hõõrdumine või muud kulumisdefektid või teravate esemete kasutamisest põhjustatud kahjustused. c) Polüstüreenist purunemine järgmiste põhjuste tõttu: katte peal istumine, esemete asetamine katte pinnale, katte peal kõndimine või hüppamine. d) Katte käepidemete rebenemine ebaõige kasutamise tõttu – käepidemed tuleks kasutada ainult katte avamiseks ja sulgemiseks, mitte termokatte kandmiseks. e) Kümblustünni katte parandamine, lahtivõtmine või muutmine on tehtud volitamata organisatsioonide või isikute poolt, mitte müüja volitatud spetsialistide poolt. Müüja ei vastuta teadmatusel, mittejärgimisest ja mittejärgimisest põhjustatud tagajärgede ja kahjude eest toote iga elemendi kasutussoovituste suhtes. f) defekt (rikkumine) tekkis väärkasutuse või ebaõige kasutamise või keskkonnatingimuste tõttu, mis ei vasta nende kaupade soovitudele. g) kahju põhjustasid õnnetused, sealhulgas, kuid mitte ainult, loomade põhjustatud kahjud, ebatavaline stress, pikselööök, vesi või tulekahju, loodusõnnetused jne. h) kahju põhjustas võõrkehade, erinevate vedelike, samuti ebasobivate kemikaalide, putukate jms mõju kauba sisemusse sattumisel või muud majapidamistegurid.

#### ERANDID

Kõik käesolevad garantiid tühistatakse, kui spaad on muudetud (sealhulgas järelturu lisaseadmed), valesti kasutatud või kuritarvitatud või kui keegi teine peale tehase volitatud edasimüüja on üritanud spaad parandada. Muudatused hõlmavad, kuid mitte ainult, mis tahes muudatusi komponentides, komponentide asendamist või komponentide lisamist ilma tootja kirjaliku loata. Valesti kasutamine hõlmab spaaga hooletut käitlemist, ebaõigetest ja/või sertifitseerimata elektriühendustest põhjustatud kahjustusi, spaad kasutusjuhendis toodud juhiste kohaselt, sealhulgas valede käivitamisprotseduuride või kuiva kütmisega seotud kasutamata jätmist, spaad või selle komponente kasutamist rakendustes, milleks see ei olnud ette nähtud, ning kahjustusi, mis on põhjustatud ebaõigest vee keemilisest tasakaalust (sealhulgas spaad komponentide kahjustusi, mis on põhjustatud skaala tekkimisest halva veekeemia tõttu), jää olemasolu spaas, spaad või spaad vee ülekuumenemist, spaad pinnale desinfitseerivate kemikaalide lahustumata jätmist või meie spaad kommertslik kasutamine. Spaad katete garantii ei kehti keemilise põlemise, värvimuutuse, vee imendumise ega vee imendumisest tulenevate kahjustuste vastu. Kõik

spaa katte mis tahes viisil vale käitlemise tõttu tekkinud kahjustused ei kuulu garantii alla. Kõik kahjustused, mis on põhjustatud spaa liigutamisest või valest paigaldamisest (sealhulgas ebapiisavalt ettevalmistatud või ebaühtlasel pinnasel), loetakse väärkasutuseks ja materjali või töötuse kahjustused spaa korpuses ja põrandas saatmisel või käsitsemisel on sõnaselgelt välistatud garantiist. Tootja ei vastuta elektriütevõtte probleemide ega valede elektripaigalduste, suurest või madalast pingest väljaspool tööparameetreid tulenevate kahjustuste ja/või jõudluse puudumise eest. Tootja ei vastuta tarkvara ja toote uuenduste eest spaa kasutajajooksul.

Tootja välistab sõnaselgelt garantii katte igale järgnevalt:

Loodusjõudude teod, sealhulgas, kuid mitte ainult, kahjud, mis on põhjustatud pikselöökidest, tormidest, üleujutustest, külmumisest, tulekahjustest ja muudest loodusjõududest ja loomadest. Kõik spaad, mis on paigaldatud kaubanduslikus rakenduses. Kõik rikked, mis on põhjustatud katte ebaõigest kasutamisest või spaa pinna kahjustamisest, jättes spaa katmata välitingimustes. Kuumus, mis tekib spaa otseses UV-kiirguses ilma katte peal, võib põhjustada akrüülpinna probleeme ja võib põhjustada ka plastosade deformeerumist; mõned liitmikud lekivad või lõpetavad töötamise. Need juhtumid ei kuulu garantii alla. Kui spaad ei kasutata, peab kumblustünni kate olema peal. Kriimustused või mikropragunemine spaa kestas, mis on teatatud pärast paigalduspäeva, ei kuulu garantii alla. Mikropragunemine on määratletud kui väike läikivate joonte ala, mis on nähtav mõne termoplastiku lehe pinnal. See nähtus, kuigi haruldane, on teadaolevalt esinev paljudes plastlehtmaterjalides. Termovormitud akrüülkumblustünnide pinnad ei ole sellest võimalusest immuunsed. Kriimustused ja mikropragunemine, mis ei ole nähtavad meetri kauguselt kumblustünnist, ei kuulu garantii alla. Kriimustused ja mikropragunemine, mis tekkisid ekspordi käigus, ei kuulu garantii alla. Kahjustused, mis on põhjustatud heakskiitmata desinfitseerimisvahenditest, nagu tri-kloorhapped, kaltsiumhüpoklorit, naatriumhüpoklorit, peroksiidid, kõik desinfitseerimis kemikaalid, mis võivad jääda lahustumata spaa pinnale. Kõik spaades kasutatavad desinfitseerimissüsteemid või kemikaalid peavad olema tehase poolt heaks kiidetud teie edasimüüja poolt või teie garantii on kehtetu. Tehase poolt heaks kiitmata soolasüsteemide paigaldamine tühistab garantii, mis on seotud pumpade tihendite, metalloosade, düüside jne. Kahjustused, mis on põhjustatud mis tahes esemest (de), mis on kinnitatud või paigaldatud spaale, sealhulgas, kuid mitte ainult, trepid, filtreerimissüsteemi kastid ja baaritarvikud. Mis tahes valikud või lisakomponendid, mis ei ole tehases paigaldatud, ei kuulu garantii alla. Kõik kahjustused või rikked, mis on tingitud ebaõigest ettevalmistamisest talvehoiustamiseks, ei kuulu garantii alla. Transpordist põhjustatud kahjustused. Kahjustuste ja esemete hävitamise riskid kantakse kliendile pärast eseme laadimist transpordiks.

## MÄRKUSED

Tootja ei vastuta spaa kasutuskao ega muude juhuslike või kaudsete kulude, kulutuste või kahjude eest, mis võivad hõlmata, kuid mitte ainult, püsiva päikeseterrassi, talveaia, paviljoni või muu kohandatud kinnituse eemaldamist, mis tahes kraana kulusid, mis on seotud spaa eemaldamisega teenindamiseks või asendamiseks. Tootja ei vastuta vee, filterkassettide ja kemikaalide kaotusega seotud kulude eest. Tootja ega ükski tema esindajatest ei vastuta mingil juhul spaa kasutamisest tuleneva isiku vigastuse või vara

kahjustamise eest. Tootja garantii on piiratud maksimaalse rahasummaga, mille tootja on saanud seoses spaa müügiga.

## KÕIK GARANTIID

Kõik käesolevad garantiid nõuavad, et mis tahes nõue esitatakse tootjale kümne päeva jooksul pärast defekti avastamist ja sellega peab kaasnema algne kliendi kviitung, mis kinnitab spaa ostu, mis näitab ostukuupäeva. Kõik garantiinõuded tuleb esitada garantiiperioodi jooksul. Sellise teate ja teabe esitamata jätmine muudab kõik käesolevas dokumendis sätestatud garantiid kehtetuks. Tootjal on õigus oma valikul komponente või materjale parandada või asendada. Teatud juhtudel võib nõuetekohase hindamise jaoks enne garantiikaitse määramist nõuda fotosid ja videomaterjali. Kui klient ei suuda saada osi või rahuldavat teenust tootja volitatud edasimüüjalt, tuleb sellest kohe teatada agendi teenindusosakonnale, kust spaa osteti, ja tootjale. Tootja välistab sõnaselgelt garantii katte puudust osade lõhenemise, pleekimise või deformeerumise kohta peale kohaletoometamise kuupäeva. Käesolev garantii ei kata puidukapi käsitlemisest põhjustatud kahjustusi. Tootja peab puitu looduslikuks ehitusmaterjaliks, mis võib sisaldada vaiku, looduslikke pragusid ja seetõttu ei kuulu garantii alla.

Põleti garantii ei kehti:

- Kui põleti on ümber kujundatud.
- Kui klient on muutnud tehase seadeid.
- Kui tootjal ei ole kliendi põleti suhtes veebipõhist juurdepääsu.
- Garantii ei kata kümblustünni või sauna põleti loomulikult kulunud osi.
- Kui klient lisab kümblustünni kemikaale ilma soovituseta ja kemikaalid põhjustavad düüside või teiste kümblustünni osade korrosiooni.

Kui ostjal on käesolevates tingimustes esitatud teabe kohta küsimusi või selle puudumise korral, võib ostja taotleda kirjalikult täiendavat konsultatsiooni, mis on seotud toote kasutamise ja hooldamise jms.