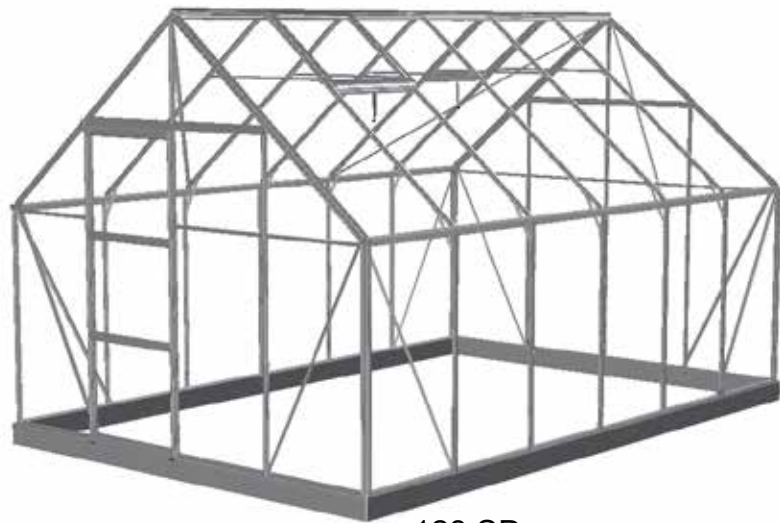
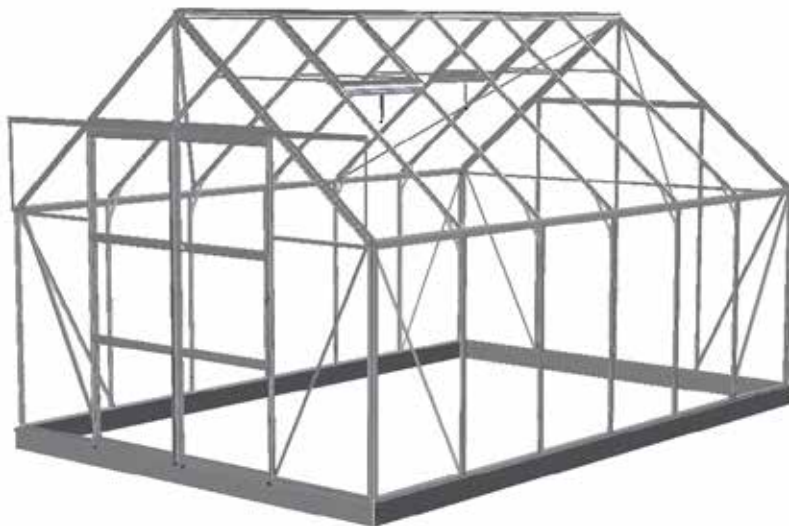


Halls Universal

128 SD - 128 DD
9,9m²



128 SD



128 DD

Kære Kunde!

Tillykke med deres nye drivhus. Montagen af Deres nye drivhus kræver, at du følger denne vejledning trin for trin og evt. får hjælp af en anden person når huset skal opsættes.

Montagevejledningen er udarbejdet som en kombination af tekst og tegninger. Profilerne er pakket i nummererede del-pakker svarende til rækkefølgen i montagevejledningen. Montér én del-pakke af gangen. Alle bolte, møtrikker og diverse fittings er samlet i pose n. 0.

Hver del-pakke er specificeret på separate komponentlister.

Alle detailtegninger er mærket med symbol:

**RÅD OM SIKKERHED**

- Montage må kun foregå i tørt og stille vejr.
- Brug altid handsker ved glasmontage. Drivhusglas har skarpe kanter, især hvis det går i stykker.
- Medhjælper og specielt børn skal gøres opmærksomme på, at knust glas er et faremoment. Saml straks knust glas op og bortskaf det med omtanke.
- Anvend eventuelt beskyttelsesbriller når De påsætter glasfjedre.
- Placer evt. stige på et plant underlag.
- Det er nødvendigt at have en medhjælper.

Fundament

Fundamentet indgår ikke som en del af denne leverance, men originalt fundament kan købes særskilt. Det sikrer Dem et stabilt fundament, der er nemt at montere.

Hvis De laver Deres eget fundament, skal de angivne mål være ydermål.

Hvis De køber et originalt fundament, skal De yderligere bruge ca. 75 liter beton til fastgørelse af hjørne og midterankre. Fundamentet skal være 100% vandret og i vinkel. Sidstnævnte sikres ved at kontrollere, at de to diagonalmål er ens.

Fastgørelse til fundament

(Fastgørelse til fundament)

Bruges originalt fundament, fastgøres huset ved hver lodret tremme, som vist på tegning A.

Monteringsrækkefølge

Læg komponenterne op som vist på tegningen og saml derefter i den rækkefølge, billederne viser. Undlad at stramme møtrikkerne helt, før hele delkonstruktionen er samlet

Montage af glas/polycarbonat**Vigtigt før montage!**

Kontroller at gavle og sider er i lod og vinkel, samt at dør(e) og vindue(r) fungerer perfekt.

Bedste monteringsrækkefølge:

- 1) Baggavl – 2) Forgavl – 3) Sider – 4) Samling af skelet – 5) Tag 6) Døre – 7) Vinduer-8) Glas/polycarbonat

Glasmontage

Rengør plader og profiler med sprit

Monter nedefra et glas af gangen.

Montér glassnoren (nr. 411) som vist på tegningen på alle sidetremmer, tagtremmer, gavltremmer, hjørnestolper, gavlspær, dørstolper og sidelister inden glasmontagen påbegyndes.

Monter fjedre og glasholdere som vist.

X = Fjeder, > = Glasholder

Polycarbonatmontage

Typebetegnelsen angiver længden i mm. Evt. tilpasning foretages med en fintandet sa . NB! For at undgå algedannelse må plader ikke komme i kontakt med jorden. Brug et stykke pap som underlag.

Eventuel forsegling af plader

Pladerne kan evt. forsegles mod insekter.

Foroven med alutape eller silikone, fornedet kun med diffusionsåben tape af hensyn til afløb for kondensvand. (Fås i byggemarkedet).

Deres hus er nu færdigmonteret, men vær opmærksom på følgende:

Vedligeholdelse

- Smøre døre (hængsler og lås eller glideskinne).
- Rengøre tagrende for blade o. lign..
- Justering af vinduer.
- Udskifte ituslået glas.
- Rengøre drivhuset med desinficerende middel før og efter vækstsæson.

VAND OG KONDENS

Vi gør opmærksom på, at dit drivhus ikke er at sammenligne med f.eks. en udestue, og vi gør derfor opmærksom på, at der i forbindelse med nedbør kan være visse utætheder i huset, og at kondens ligeledes vil fremtræde på indersiden af huset. Sørg for god udluftning for at undgå kondens.

Vintersikring

I områder, hvor der kan forekomme sne, anbefaler

vi følgende vintersikring:

- Understøttelse af tagryggen midt i drivhuset.
- Større mængder sne på taget bør skrubes ned.
- Tag forholdsregler mod nedstyrtende snemasser f.eks. fra træ eller hustag.
- Demonter cylindre til eventuelle automatiske vinduesåbnere (ekstraudstyr).
- Fastgør dør(e) og vindue(r) så vinden ikke kan få fat og lave skade på drivhuset.

Forsikring

Vær opmærksom på, at ikke alle forsikringsselskaber automatisk dækker drivhuse. Kontakt Deres forsikringsselskab for at sikre forsikringsdækning.

Garanti

Der ydes 12 års garanti, som dækker ombytning eller reparation af defekte dele. Garantien omfatter ikke polycarbonat, glas, transport, montage, fragt m.v. Der ydes 2 års garanti på eventuel lakering. Bemærk at der kan forekomme mærker i malingen, som stammer fra ophængning af profile . Garantien bortfalder, hvis drivhuset ikke er monteret i overensstemmelse med denne vejledning.

Reklamationer

Vi har strenge kvalitetskrav for at sikre Dem et fejlfrit produkt. Skulle der alligevel være fejl eller mangler, så kontakt straks Deres forhandler. Husk at specificere manglen ved at oplyse drivhusmodel og komponentnummer. Vi gør opmærksom på at Deres drivhus ikke er at sammenligne med f.eks. en udestue, og vi gør derfor opmærksom på at der i forbindelse med større nedbør kan være visse utætheder i huset.

Vi ønsker et stort tillykke med det nye drivhus, som vi håber vil bringe stor glæde i mange år fremover.

Dear Customer!

The assembly of your new greenhouse requires no technical knowledge. However, it is important that the assembly instructions are strictly followed. The assembly instruction is a combination of text and illustrations. The profiles are packed separately in numbered packs corresponding to the order in the assembly instruction. Erect one pack at a time. All nuts and bolts and fittings are found in bag No. 0. Each pack is specified in separate lists of components.

All detailed illustrations are marked with symbols:



Seen from the inside



Seen from the outside

Precautions.

- Assembly must only be carried out in dry and calm weather.
- Always use working gloves while glazing. Greenhouse glass has sharp edges, especially if the glass breaks.
- Assistants and especially children must be warned that broken glass is an element of danger. Pick up broken glass at once and remove it with care.
- We recommend to use protective glasses while fixing the spring wire clips.
- Place the ladder on a level support.
- It is essential to have an assistant.

Foundation

The base is not included in this delivery. However, an optional base can be bought separately. It ensures you have a stable and easy to build base. If you make your own base the measurements indicated must be external measurements.

If you buy an optional base you furthermore need about 75 litres of concrete for the fastening of the corner and middle anchors. The base must be 100% level and square; the latter is ensured by checking that the two diagonal measurements are equal.

Attachment to the base

Using an optional base the greenhouse is fastened to each vertical bar as shown on drawing A.

Order of assembly

Place the components as shown on the illustration and assemble in the order shown in the pictures. Do not tighten the nuts completely until the front gable construction has been assembled.

Fitting of glass/polycarbonate**Important before glazing!**

Make sure that gables and sides are level and square, and that door(s) and window(s) are functioning perfectly.

Best order of assembly:

- 1) Rear gable – 2) Front gable – 3) Sides –
- 4) Frame assembly – 5) Roof and bracing 6) Doors – 7) Vents – 8) Glazing

Glass installation**Degrease the sheets and frames with spirit.**

Start glazing from below, one glass at a time. Fit glazing strip (411) to all glazing bars, gable bars and corner posts before you begin to glaze the greenhouse.

Spring wire clips and glassholders are to be fitted as shown.

X = Spring wire clips, > = Glassholders

Polycarbonate installation

The type indication states the length in mm. A possible adjustment is made by means of a fine tooth saw.

NB! To avoid the formation of algae the polycarbonate sheets must not come into contact with the ground. Rest them on a piece of cardboard.

Sealing of the polycarbonate sheets

The sheets may be sealed against insects. Close the top end off with alu-tape or silicone. The bottom only with airstrip tape to let condensation out (available at your local dealer).

WATER AND CONDENSATION

Please note that your greenhouse is not like a conservatory, for example, and that you should therefore be aware that the greenhouse may leak during or after precipitation and that condensation will occur on the inside of the greenhouse. Good ventilation will help prevent condensation.

Now your greenhouse is completely assembled. However, please notice the following:

Maintenance

- Grease doors (hinges and lock or doortrack).
- Clean the gutter for leaves, etc.
- Adjustment of windows.
- Replacement of broken glass.
- Clean the greenhouse with disinfectant before and after the growing season.

WATER AND CONDENSATION

Please note that your greenhouse is not like a conservatory, for example, and that you should therefore be aware that the greenhouse may leak during or after precipitation and that condensation will occur on the inside of the greenhouse. Good ventilation will help prevent condensation.

Winter Protection

In areas with occurrence of snow we recommend the following winter protection:

- Support the roof ridge at the centre of the greenhouse.
- Remove greater snow loads from the roof.
- Take precautions against snow falling down from for instance a tree or a roof.
- Dismount the cylinders for the automatic window openers, if any (optional extras).
- Secure door(s) and window(s) preventing wind damage to the greenhouse.

Insurance

Please note that not all insurance companies cover greenhouses automatically. Please contact your insurance company to ensure an insurance coverage.

Guarantee

Juliana grants a guarantee of 12 years which covers replacement of faulty parts. The guarantee does not cover polycarbonate, glass, transport, assembly, freight etc. Juliana grants a guarantee of 2 years on painted parts, if any. Note that marks in the painting may occur due to suspension of the profiles.

The guarantee is invalid if the greenhouse is not assembled according to these instructions.

Complaints

All our greenhouses are built to high standards of quality. However, should a complaint occur please contact your dealer at once. Remember to specify the defect by indicating the greenhouse model and number of the component.

Congratulations on your new greenhouse, which we hope will bring you a lot of pleasure for many years to come.

Verehrter Kunde!

Die Montage Ihres neuen Gewächshauses erfordert keine technischen Voraussetzungen, es ist aber wichtig, daß diese Montageanleitung genau befolgt wird. Die Montageanleitung besteht hauptsächlich aus einer Kombination von Text und Zeichnungen. Die Profile sind in nummerierten Paketen zusammengefaßt, die die Reihenfolge der Montageanleitung entsprechen. Montieren Sie jeweils den kompletten Inhalt einer Packung auf einmal. Montagebolzen sowie die diversen Beschläge für die Montage befinden sich in Packung Nr. 0. Der Inhalt einer jeden Packung ist in den jeweiligen Stücklisten exakt spezifiziert.

Alle Detailzeichnungen sind mit folgenden Symbolen gekennzeichnet:



von innen gesehen



von außen gesehen

Montagetipps

- Die Montage sollte nur bei trockenem und windstillem Wetter erfolgen.
- Während des Einsetzens der Glasscheiben unbedingt Arbeitshandschuhe tragen. Gewächshausglas hat scharfe Kanten, besonders wenn es zerbricht.
- Helfer und besonders Kinder müssen auf das Gefahrenmoment von gebrochenem Glas aufmerksam gemacht werden. Das gebrochene Glas muß sofort aufgesammelt und sorgfältig entsorgt werden.
- Benutzen Sie eventuell eine Schutzbrille bei der Montage von Glasfedern.
- Wir empfehlen Ihnen die Leiter auf eine ebene Unterlage anzubringen.
- Eine Hilfskraft wird notwendig sein.

Fundament

Das Fundament gehört nicht zum Lieferumfang; ein originales Fundament kann aber separat gekauft werden. Damit erreichen Sie ein stabiles Fundament, das leicht zu montieren ist.

Falls Sie ein Fundament selbst erstellen, sollen die angegebenen Maße Außenmaße sein. Falls Sie ein originales Fundament kaufen, brauchen Sie außerdem etwa 75 Liter Zement zur Befestigung der Ecken und Mittelanker. Das Fundament muß 100% in Waage und rechtwinklig sein. Letztere sichern Sie durch eine Nachprüfung, daß die beiden Diagonalmße gleich sind.

Befestigung am Fundament

Haben Sie ein originales Fundament, müssen Sie das Haus bei jedem senkrechten Stab befestigen, wie auf A gezeigt.

Montagereihenfolge

Legen Sie die Komponenten wie auf die Zeichnung beschrieben und montieren Sie in der auf den Bildern gezeigten Reihenfolge. Die Schraubenmuttern dürfen nicht ganz festgezogen werden bevor die Teilkonstruktion montiert worden ist.

Montageanleitung Glas/Stegdoppelplatten. Wichtig vor der Montage beachten!
Bevor Sie beginnen sollten Sie überprüfen ob die Giebelwände im Lot stehen und Tür(en) und Fenster perfekt funktionieren.

Die beste Montagereihenfolge:

- 1) Hinter-Giebel – 2) Vorder-Giebel – 3) Seiten
- 4) Anleitung für die Profile – 5) Dach
- 6) Türen – 7) Fenster – 8) Verglasung

Glasmontage

Entfetten Sie die Platten und Profile mit Spiritus.

Setzen Sie der Glasschnur (411), wenn nicht schon vor der eigentliche Montage gemacht, wie auf der Zeichnung auf allen Seitenstäbe, Dachstäbe, Giebelstäbe, Eckprofile, Giebelsparren, Türprofile und Seilen leisten vor der Glasmontage fest.

Von unten montieren, ein Glas nach dem andern. An den gekennzeichneten Punkte sind Glasfedern und Glashalter zu montieren.

X = Feder, > = Glashalter

GMontage der PC-Stegplatten

Die Typenbezeichnung gibt die Länge in mm an. Eine eventuelle Anpassung wird mit einer feinen Säge gemacht.

NB! Um Algenbildung zu vermeiden: Neue Stegdoppelplatten nicht mit Erde in Verbindung bringen. Notfalls etwas Pappe o.ä. verwenden.

Eventuelles Versiegeln der Platten

Die Stegdoppelplatten können evt. gegen Insekten versiegelt werden. Oben mit Alu-Klebeband oder Silikon verschließen, mit Rücksicht auf den Ablauf des Kondenswassers unten nur mit Gaze Klebeband abdichten (im Baumarkt erhältlich).

Ihr Gewächshaus ist jetzt fertigmontiert, aber bitte folgendes beachten:

Pflege tipps

- Die Türscharniere (Aufhängungen und Schloß oder Gleitschiene) regelmäßig einfetten.
- Die Dachrinne von Blättern u. dgl. reinigen.
- Nacheinstellung der Fenster.
- Austausch von gebrochenem Glas.
- Reinigung des Hauses mit einem Desinfektionsmittel vor und nach der Saison.

Wintersicherung

In Schneegebieten empfehlen wir folgende Wintersicherung:

- Das Dach mitten im Haus mit einem Balken unterstützen.
- Bei starker Schneelast sollten Sie das Dach freimachen.
- Machen Sie Sicherungsmaßnahmen gegen evtl. abstürzende Schneemassen vor.
- Demontieren Sie die Zylinder für evtl. automatische Fensteröffner (Extra).
- Sperren Sie Tür(en) und Fenster so ab, daß ein Windstoß das Haus nicht beschädigen kann.

WASSER UND KONDENSAT

Wir weisen darauf hin, dass Ihr Gewächshaus nicht mit einem Wintergarten zu vergleichen ist – bei Niederschlägen können Undichtigkeiten auftreten; auch Kondensatbildung an den Hausinnenseiten ist möglich. Kondenswasser können Sie durch gute Lüftung vermeiden.

Versicherung

Wir machen Sie darauf aufmerksam, daß nicht alle Versicherungsgesellschaften automatisch Gewächshäuser versichern. Fragen Sie bei Ihrer Versicherungsgesellschaft nach.

Garantie

Juliana leistet 12 Jahre Garantie, die Austausch oder Ausbesserung defekter Teile deckt. Stegdoppelplatten, Glas, Transport, Montage, Fracht und dgl. sind nicht in der Garantie enthalten. Es wird zwei Jahre Garantie auf eine eventuellen Lackierung geleistet. Es kann aber Spuren in der Farbe vorkommen, die vom Aufhängen der Profile stammen. Die Garantie entfällt, wenn das Haus fehlerhaft montiert wurde.

Reklamationen

Wir haben strenge Qualitätsansprüche um Ihnen ein fehlerfreies Produkt zu sichern. Sollten trotzdem Fehler oder Mängel auftreten, so bitten wir Sie, sofort Ihren Händler zu kontaktieren. Sie müssen die Reklamation spezifizieren, indem Sie uns das Gewächshausmodell, die Komponentenummer.

Wir gratulieren Ihnen zu Ihrem neuen Gewächshaus, das Ihnen hoffentlich viele Jahre lang Freude machen wird.

Bäste Kund!

Vi är övertygade om att Ni med hjälp av de noggranna monteringsanvisningarna kommer att beredas lika stor glädje av att bygga Ert växthus som de många timmar Ni kommer att tillbringa i Ert nya växthus. Monteringsanvisningarna är en kombination av text och illustrationer, och själva monteringen av växthuset kräver inga tekniska förutsättningar. Profilerna är packade i nummerade paket, som motsvarar följordningen i monteringsanvisningen. Montera en del i taget, men observera att alla bultar, muttrar och diverse smådelar är samlade i påse nr. 0. varje delpaket är specificerade på separata komponentlistor. Alla detaljritningar är markerade med symbol:

Sett inifrån  Sett utifrån 

SÄKERHETSÅD

- Montering bör endast ske i torrt och lugnt väder.
- Använd alltid handskar vid glasmontering. Växthusglas har skarpa kanter, särskilt när det går i sönder.
- Medhjälpare och särskilt barn ska göras uppmärksamma på att krossat glas är en fara. Samla upp allt krossat glas och kasta det direkt.
- Använd eventuellt skyddsglasögon när du sätter fast flugbenen.
- Om det behövs en stege placera den på plant underlag.
- Det är viktigt att ha en medhjälpare.

Fundament

Fundament ingår inte som en del av denna leverans. Vi rekommenderar dock att Ni köper ett JULIANA stålfundament i original, vilket säkrar Er ett stabilt fundament, som är lätt att montera. Fundamentet är underhållsfritt och samtliga beslag följer naturligtvis med. Om Ni gör ett eget fundament, skall de angivna måtten vara yttermått. Om Ni köper ett original-fundament, kom ihåg att beställa formrör av papp eller betong och cement hos Er återförsäljare, eftersom dessa delar inte ingår i leveransen. Ni skall använda ca 75 liter betong för festsättning av nedgjutningsjärn i hörnen och på mitten. Fundamentet skall vara 100% vågrätt och vinkelrätt. Det sistnämnda kontrolleras genom s.k. kryssmätning, d.v.s. att de två diagonalmåtten skall vara lika.

Fastsättning i fundament

Om Ni använder originalfundament så sätts växthuset fast vi varje lodrätt profil, som visas på (A)

Monteringsordning

Lägg upp komponenterna som bilden visar och montera därefter i den ordning som teckningen visar. Undvik att spänna skruvarna helt, förrän hela delkonstruktionen är monterad

Montering av glas/isolerplast. Viktigt före montering!**Kontrollera att gavlar och sidor är 100% vågrätt och i vinkel, samt att dörrar och fönster fungerar perfekt.**

Rengör plattor och profiler med sprit. Optimal monteringsföljd:
1) Bakre gavel – 2) Främre gavel – 3) Sidor – 4) Hopsättning av stommen – 5) Tak – 6) Dörrar – 7) Fönster – 8) Glas/polykarbonat

Glasmontering:

Montera nerifrån ett glas i taget. Montera fjädrarna och glashållarna som bilden visar.

X =Fjäder, > =Glashållare

Polykarbonatmontering

Beteckningen anger längden i mm. Om listerna behöver förkortas sågas de lämpligt av med en fintandad såg OBS! För att undgå algbeläggning bör plattorna inte komma i kontakt med jorden. Använd en bit papp som underlag.

Eventuell försegling av plattor

Plattorna kan ev. förseglas mot insekter. Överst med aluminiumtejp eller silikon, nederst endast med dräneringstejp med hänsyn till ev. kondens. (Finns bl. a. i byggmarknader).

Ditt hus är nu färdigmonterat, men var uppmärksam på följande:

Underhåll

- Smörj dörrar, gångjärn och glidskenor.
- Rengör takrännan för blad och liknande.
- Justering av fönster.
- Byt ut trasigt glas.
- Rengör växthuset med decifiserande medel före och efter växtsäsong.

Vintersäkring

Konstruktionen av JULIANA,s växthus är väsentligt kraftigare än i de flesta konkurrenters växthus. Ändå rekommenderar vi Er följande tips för att säkra Ert växthus genom vintern.

- Staga upp nockprofilen med en stolpe mitt i växthuset.
- Tag bort större mängder snö från taket.
- Se till att förbehåll finns mot nedfallande snö, t.ex från träd eller hustak.
- Demontera cylindern till den automatiska fönsteröppnaren.
- Lås fast dörr och fönster så att vinden ej får tag och skadar växthuset.

VATTEN OCH KONDENS

Vi vill göra dig uppmärksam på att drivhuset inte ska jämföras med t.ex. ett uthus, och vill därför påpeka att det i samband med nederbörd kan finnas vissa otätheter i huset och att kondens kan framträda på insidan av huset. Se till att ventilationen är god för att undvika kondens.

Försäkring

Var uppmärksam på att inte alla försäkringsbolag automatiskt försäkrar växthus. Kontakta Ert försäkringsbolag och teckna försäkring

Garanti

JULIANA ger 12 års garanti, som täcker byte eller reparation av defekta delar, pga material eller fabrikationsfel. Garantin täcker inte isolerplast, glas, transport, montering, frakt etc. Det är 2 års garanti vid eventuell lackering. Tänk på att det kan förekomma märken i lackeringen som kommer från uppsättningen av profilerna. Garantin bortfaller då växthuset inte monteras enligt dessa anvisningar.

Reklamationer

Vi ställer höga krav vad gäller kvalitet för att säkra Er en felfri produkt. Skulle det emellertid uppstå anledning till reklamation ber vi Er genast kontakta återförsäljaren genom vilken Ni köpt växthuset. För att påskynda expeditionen ber vi Er specificera omfattningen av problemet med hjälp av komponentlistan i monteringsanvisningen.

Stort grattis till det nya växthuset. Vi hoppas att det kommer att innebära mycket glädje i många år framöver.

Cher client,

Le montage de votre nouvelle serre ne demande aucune expérience technique mais il est très important de suivre cette instruction de montage strictement.

L'instruction est une combinaison de texte et de dessins. Les profils sont livrés dans des lots numérotés selon l'ordre de montage qu'il faut suivre. Finissez un lot à

la fois. Tous les boulons, écrous et d'autres fittings se trouvent dans le sachet No. 0.

Vous trouvez une spécification pour chaque lot sur des listes se référant au lot en question. Tout dessin en détail contient ces symboles :

Vu de l'intérieur



Vu de l'extérieur



CONSEILS DE SECURITE

- Le montage doit uniquement se faire par un temps sec et calme.
- Toujours utiliser des gants de protection en manipulant du verre. Le verre de serres a des bords très coupants surtout s'il casse.
- Quand vous êtes assisté, surtout par des enfants, ne pas oublier de prévenir du danger. En cas de bris de verre, le ramasser et le jeter soigneusement.
- Il est conseillé d'utiliser des lunettes de protection lors de la mise en place des ressorts sur le verre.
- Si vous utilisez des échelles prenez soin de les placer sur une surface plane.
- Il faut quelqu'un pour vous assister.

Fondation

Le fondement ne fait pas partie de la livraison. Un fondement original est vendu séparément ce qui vous assure un fondement stable et facile à monter.

Si vous faites votre propre fondement, veuillez noter que les dimensions indiquées sont des mesures extérieures. Si vous achetez un fondement original il vous faut aussi environ 75 litres de béton qui doivent être placés à une profondeur 'incongelable' pour la fixation des angles et des ancrés du milieu.

Le fondement doit être 100% horizontal et d'équerre. Ce dernier est vérifié en contrôlant que les deux mesures diagonales soient pareilles.

Fixation a la fondation

Si vous employez le fondement original, vous fixez la maison à chaque barreau horizontal comme indiqué (A).

Ordre de montage

Placer les composants comme montré sur le dessin et les assembler selon l'ordre du montage indiqué sur les dessins. Ne pas serrer les écrous à fond avant d'avoir fini l'assemblage entier du lot.

Montage du verre et du polycarbonate. Important avant le montage !

Contrôler que les pignons et les côtes soient à plomb et d'équerre ainsi que les portes et les fenêtres se ferment bien.

Nettoyer les plaques et les profils avec de l'alcool.

Ordre de montage le plus pratique :

1) Pignon derrière – 2) Pignon devant – 3) Côtes – 4) Assemblage du châssis – 5) Toit – 6) Portes – 7) Lucarnes - 8) Verre/polycarbonate

Montage du verre

Monter d'en bas un verre à la fois.

Le montage des ressorts et des fixations de verre se fait comme indiqué.

X = ressort > = Porte-verres

Le montage du polycarbonate

La désignation du type in-dique la longueur en mm. En cas d'adaptation il faut utiliser une scie fine

NB ! Pour éviter la formation d'algues ne pas laisser les plaques en contact avec de la terre. Utiliser du carton pour mettre en dessous. Des profils L,N -Monter comme indiqué

Cachetage éventuel des plaques

Vous pouvez éventuelle cacheter les plaques contres des insectes. En haut avec du scotch alu ou du sili-cone, en bas uniquement avec du scotch gaze à cause de la condensation (se vend dans des magasins de bricolage).

Vous venez d'achever le montage de votre serre, mais nous vous faisons observer les points suivants:

Entretien

- Graisser les portes (pentures et fermeture ou profil coulant)
- Nettoyer les chénaux de feuilles etc.
- Ajustement des fenêtres.
- Changer le vitrage cassé
- Nettoyer la serre d'un désinfectant avant et après la saison

Précautions d'hiver

Dans des régions avec des risques de neige nous vous recommandons des précautions suivantes:

- Soutenir le toit au milieu
- Enlever des quantités de neige importantes
- Prevoir des chutes de neige des arbres ou des toits voisins.
- Démontez des cylindres éventuels des ouvre-toit automatique (livraison non-standard)
- Fixer des portes et des fenêtres à cause du vent.

EAU ET CONDENSATION

Nous attirons votre attention sur le fait que votre serre ne peut être comparée avec une véranda, par ex., et qu'il peut, par conséquent, en cas de pluie ou de neige, y avoir quelques fuites dans la serre. De même, la condensation peut se former à l'intérieur de la serre. Veiller à bien ventiler pour éviter la condensation.

Assurance

Contactez votre société d'assurance pour vous assurer du couvremment par votre société de votre serre.

Garantie

JULIANA vous accorde une garantie qui couvre la réparation ou le remplacement des pièces défectueuses. La garantie ne couvre pas le polycarbonate, le vitrage, le transport, le montage etc.

Vous êtes accordé 2 ans de garantie sur la laque éventuel. Veuillez observer que des marques, venant du pendement des profils lors du vernissage, peuvent exister. Cette garantie devient caduque si la serre n'est pas montée conformément aux instructions du présent manuel.

Réclamations

Nous soumettons nos serres à des restrictions très sévères pour vous garantir un produit sans défaut. Si jamais, vous trouvez des défaillances ou des défauts, nous vous prions de vous adresser immédiatement à votre agent tout en vous référant au modèle de serre et les numéros de référence des composants.

Nous vous félicitons pour l'acquisition de votre nouvelle serre qui, nous l'espérons, vous apportera un grand plaisir pendant de nombreuses années à venir.

Beste klant!

Voor de montage van uw nieuwe kas is geen technische ervaring vereist, maar het is belangrijk dat u deze handleiding nauwkeurig volgt.

De montagehandleiding is uitgewerkt als een combinatie van tekst en tekeningen. De profielen zitten in genummerde verpakkingen die overeenkomen met de volgorde in de handleiding. Monteer één verpakking per keer. Alle bouten, moeren en andere benodigdheden zijn verpakt in zak nr. 0. Elke verpakking staat op een afzonderlijke componentenlijst gespecificeerd. Alle detailtekeningen zijn voorzien van een van deze twee symbolen:



Van binnenuit gezien



Van buitenaf gezien.

Voorzorgsmaatregelen.

- De montage mag alleen uitgevoerd worden in droog weer met weinig wind.
- Gebruik altijd handschoenen bij het monteren van glas. Het glas voor de kas heeft scherpe kanten, vooral als het stukgaat.
- Hulpen, en met name kinderen, moeten erop gewezen worden dat gebroken glas gevaarlijk kan zijn. Ruim gebroken glas meteen op en verpak het goed voordat u het weggooit.
- Gebruik eventueel een veiligheidsbril terwijl u de glasklemmen aanbrengt.
- Als u een ladder gebruikt, moet deze op een egale ondergrond staan.
- Het is vereist om hulp te hebben.

Fundering

De fundering maakt geen deel uit van deze levering, maar een originele fundering is afzonderlijk te koop. Hiermee bent u van een stabiele fundering verzekerd die éenvoudig te monteren is.

Indien u uw eigen fundering maakt, gelden de aangegeven maten als buitenmaten.

Indien u een originele fundering koopt, heeft u ook ca. 75 liter beton voor het bevestigen van de hoeken en middenankers. De fundering moet 100% waterpas en haaks zijn. Het laatstgenoemde kunt u controleren door te meten of de diagonale afstanden gelijk zijn.

Bevestiging op de fundering

Indien u een originele fundering gebruikt, wordt de kas bij elke verticale spijl vastgezet, zoals afgebeeld op (A).

Deuren en ramen

Leg de componenten zoals op de tekening is afgebeeld en monteer ze daarna in de op de tekeningen aangegeven volgorde. De moeren niet helemaal vastspannen voordat heel de deelconstructie gemonteerd is.

Montage van glas/polycarbonaat.**Voordat u begint!**

Controleer eerst dat de gevels en zijkanten loodrecht en haaks staan en dat deur(en) en ra(a)m(en) feilloos werken.

Maak de platen en profielen met alcohol schoon.

Beste montagevolgorde:

- 1) Achtergevel – 2) Voorgevel – 3) Zijkanten – 4) Frame – 5) Dak – 6) Deuren – 7) Ramen – 8) Glas/polycarbonaat

Glasmontage

Begin van onderen en monteer het glas een voor een. Monteer de veren en glashouders zoals aangegeven.

X = Veer, > = Glashouder

Polycarbonaatmontage

De typeaanduiding geeft de lengte in mm aan. Evt. aanpassen met een fijn getande zaag. NB! Om algengroei te voorkomen mogen de platen niet met aarde in aanraking komen. Gebruik een stuk karton als onderlaag.

Eventueel dichten van platen

De platen zijn evt. tegen insecten te dichten. Aan de bovenzijde afdichten met alu-tape of silicone en aan de onderzijde alleen gaastape met het oog op het afvoeren van condenswater. (Verkrijgbaar bij de doe-het-zelfzaken).

Nu is de montage van uw kas klaar, maar let op het volgende:

- Smeer de deuren (scharnieren en slot of glijrail).
- Verwijder bladeren e.d. uit de dakgoten.
- Stel de ramen bij.
- Vervang kapot glas.
- Reinig de kas met een ontsmettingsmiddel voor en na het seizoen.

Wintervoorzorg

In gebieden waar sneeuw kan vallen, raden wij het volgende aan:

- Stut de dakrug midden in de kas.
- Verwijder grote hoeveelheden sneeuw van het dak.
- Neem voorzorgsmaatregelen tegen neerstortend sneeuw van bomen of huisdaken
- Demonteer cilinders van eventuele automatische raamopeners (optioneel).
- Zet deur(en) en ra(a)m(en) vast zodat de wind ze niet kan beschadigen.

WATER EN CONDENS

Wij wijzen erop dat uw kas niet kan worden vergeleken met bijv. een serre en dat de kas bij neerslag niet helemaal afgedicht is, zodat er in de kas condens kan ontstaan. Lucht goed om condens te voorkomen.

Verzekering

Denk eraan dat niet alle verzekeringsmaatschappijen kassen automatisch verzekeren. Vraag uw verzekeringsmaatschappij of uw kas gedekt is.

Garantie

Er wordt 12 jaar garantie verleend die omruiling of reparatie van defecte delen dekt. De garantie omvat niet: polycarbonaat, glas, transport, montage, vracht e.d.

Er wordt 2 jaar garantie geleverd op evt. lakken. Let op dat er merken in de verf kunnen voorkomen die ontstaan zijn door het ophangen van profielen.

De garantie vervalt als de kas niet in overeenstemming met deze handleiding gemonteerd is.

Reclamaties

Wij voldoen aan strenge kwaliteitseisen om u een foutloos product te garanderen. Mochten er toch fouten of gebreken zijn, dient u meteen contact op te nemen met uw handelaar. Denk eraan het gebrek te specificeren door het vermelden van het model en componentnummer.

Wij feliciteren u van harte met uw nieuwe kas en wij hopen, dat u er jarenlang veel plezier van zult hebben.

¡Estimado cliente!

Para montar su nuevo invernadero no necesita ninguna cualificación técnica, sin embargo, es importante que siga estas instrucciones meticulosamente.

Las instrucciones de montaje se han elaborado en base a una combinación de texto y dibujos. Los perfiles han sido envueltos en paquetes enumerados y corresponden a las siguientes instrucciones de montaje. Deberá montar cada paquete por separado. Todos los pernos, turcas

y diversas guarniciones se encuentran en la bolsa nº 0.

Cada paquete se especifica por separado en las listas de componentes. Todos los croquis están señalados con un símbolo:



Visto desde el interior



Visto desde el exterior

Consejos de seguridad.

- El montaje solamente debe realizarse con un clima seco y sin viento.
- Siempre se deben usar guantes para instalar los cristales. Los cristales para invernaderos tienen bordes afilados, especialmente si se rompen.
- Se debe informar a los ayudantes y especialmente a los niños de que un cristal roto es peligroso. Se deben recoger inmediatamente los cristales rotos y eliminarlos con cuidado.
- Se recomienda utilizar gafas protectoras al colocar las fijaciones de muelle.
- Si utiliza una escalera, esta debe colocarse sobre una superficie plana.
- Es necesario realizar el montaje con un ayudante.

Fundamento

El fundamento no es parte de este suministro, sin embargo, se puede comprar un fundamento por separado, lo cual le asegurará un fundamento estable y fácil de montar. Si construye su propio fundamento, las medidas indicadas son medidas exteriores. Si compra un fundamento original, necesitará además aproximadamente 75 litros de hormigón como soporte de esquinas y anclajes centrales.

El fundamento debe estar 100% nivelado y a escuadra lo cual se puede comprobar controlando que las dos medidas diagonales sean idénticas.

Fijación al fundamento

Si utiliza un fundamento original, el invernadero se fija en todas las barras verticales, como queda indicado en (A).

Orden de montaje:

Coloque los componentes como queda indicado en el dibujo y móntelos según el orden indicado en los dibujos. No debe apretar las tuercas totalmente hasta finalizar el montaje de la construcción parcial.

Montaje de cristal o policarbonato

¡Importante antes de realizar el montaje! Compruebe que los frontis y los laterales estén a plomo y a escuadra, y que la(s) puerta(s) y ventana(s) funcionen perfectamente.

Limpie las placas y perfiles con alcohol.

Orden de montaje recomendado:

1) Frontis trasero – 2) Frontis frontal – 3) Laterales – 4) Conjunto de bastidor – 5) Techo – 6) Puertas – 7) Respiraderos – 8) Acristalamiento/policarbonato

Montaje de cristales

Montar desde abajo un cristal por separado. Monte los muelles y los soportes de cristal como queda indicado.

X = muelle, > = soporte de cristal

Montaje de policarbonato

La indicación del tipo indica la longitud en mm. La adaptación puede realizarse con un serrucho fino

¡Nota! Para evitar las algas, las placas no deben tocar tierra. Se puede utilizar un cartón como apoyo.

Posible selladura de las placas

Si lo desea, las placas pueden sellarse contra insectos. En la parte superior con cinta adhesiva de aluminio o silicona, en la parte inferior solamente con cinta adhesiva de aluminio o cinta adhesiva de gasa tomando en cuenta el desagüe de agua condensada. (Puede comprarse en tiendas de bricolaje).

Ahora, su invernadero está montado, sin embargo, debe prestar atención a lo siguiente:

Mantenimiento

- Engrase las puertas (bisagras y cerradura o guía de corredera).
- Limpie el canalón eliminando hojas, etc.
- Ajuste las ventanas.
- Sustituya cristales rotos.
- Limpie el invernadero con un agente desinfectante antes y después de la temporada de vegetación.

Protección en invierno

En las zonas donde puede haber nevadas recomendamos la siguiente protección:

- Soporte del caballete en medio del invernadero.
- Debe eliminar grandes cantidades de nieve sobre el tejado.
- Debe tomar medidas contra la caída de nieve, por ejemplo desde árboles o tejados de edificios
- Debe desmontar los cilindros de eventuales abridores de ventanas automáticos (complemento extra).
- Fije puerta(s) y ventana(s) de modo que el viento no pueda dañar el invernadero.

AGUA Y CONDENSACIÓN

Recuerde que su invernadero no es hermético, que podría detectar fugas durante o después de unas precipitaciones y que se producirá condensación dentro del mismo. Una buena ventilación ayudará a evitar la condensación.

Seguros

Tenga en cuenta que no todas las compañías de seguros automáticamente cubren los invernaderos. Póngase en contacto con su compañía de seguros para asegurarse de que el seguro lo cubre.

Garantía

Se ofrece una garantía de 12 meses que incluye la sustitución o reparación de partes defectuosas. La garantía no cubre policarbonato, cristal, transporte, etc. Se ofrece una garantía de 2 años de un posible esmaltado. Tenga en cuenta, que puede haber marcas en la pintura que provienen del colgado de los perfiles. La garantía no será válida en caso de no montar el invernadero según las instrucciones arriba indicadas.

Reclamaciones

Nuestros requisitos de calidad son muy severos para poder ofrecerle un producto libre de fallos. Sin embargo, si encuentra algún defecto o fallo, por favor, póngase en contacto con su distribuidor. Recuerde especificar el defecto informando el modelo de invernadero y el número de componente.

Enhorabuena por la adquisición de su nuevo invernadero, del que esperamos que disfrute durante muchos años.

Caro Cliente!

Il montaggio della serra non richiede specifiche conoscenze tecniche ma è essenziale attenersi scrupolosamente alle istruzioni che seguono. Le istruzioni per il montaggio includono testo e disegni. I profili sono confezionati in singole confezioni numerate che corrispondono alla sequenza delle istruzioni per il montaggio. Montare il contenuto di una confezione alla volta. Tutti i bulloni, dadi ed i vari elementi di giunzione sono raccolti nel sacchetto n° 0. Il contenuto di ogni singola confezione è dettagliato in elenchi separati dei componenti. Tutti i disegni dettagliati sono contrassegnati da un simbolo:



Vista dall'interno Vista dall'esterno

Suggerimenti per la sicurezza

- Il montaggio va effettuato esclusivamente in condizioni di tempo asciutto e sereno.
- Portare sempre guanti per il montaggio degli elementi in vetro. Il vetro della serra ha dei bordi molto affilati, specialmente se si frantuma.
- Occorre far presente alle persone che collaborano al montaggio della serra - e in particolare ai bambini - che il vetro frantumato costituisce un pericolo. Raccogliere subito i vetri frantumati e provvedere con cura al loro smaltimento.
- Si consiglia l'uso di occhiali protettivi al momento di applicare le molle del vetro.
- In caso di utilizzo di scale, verificare che la loro superficie di appoggio sia piana.
- Per il montaggio sono necessarie almeno due persone.

Basamento

Il basamento non è compreso nella fornitura. È possibile acquistare il basamento originale separatamente. Il basamento originale assicura una base stabile e facile da montare.

In caso di un basamento realizzato per conto proprio, le misure indicate devono essere quelle esterne.

Se si acquista il basamento originale, occorreranno inoltre circa 75 litri di calcestruzzo e a cui fissare il profilo angolare e gli elementi di ancoraggi centrali.

Il basamento deve essere livellato al 100 % in orizzontale e avere un'angolazione corretta. Ciò si ottiene verificando che le due misure diagonali siano uguali.

fissaggio al basamento

In caso di basamento originale, fissare la serra ad ogni barra verticale, come da figura (A)

Ordine di montaggio

Disporre i componenti come da figura ed eseguire l'assemblaggio nella sequenza illustrata dai disegni. Non serrare completamente i dadi prima di aver parzialmente assemblato tutta la costruzione.

Montaggio di vetro/policarbonato.**Importante! Prima del montaggio:**

Controllare che i pannelli frontale e posteriore e quelli laterali siano posizionati e angolati correttamente e che la porta/e e finestra/e funzionino perfettamente. Pulire lastre e profili con alcol.

Sequenza migliore per il montaggio:

1) Pannello posteriore – 2) Pannello frontale – 3) Pannelli laterali – 4) Assieme telaio – 5) Tetto – 6) Porte – 7) Bocchette di ventilazione – 8) Vetrata/policarbonato

Montaggio del vetro

Montare un vetro alla volta partendo dal basso. Montare le molle e i supporti per il vetro come illustrato.

X = Molla > = Portabicchieri

Montaggio del policarbonato

La denominazione del tipo indica la lunghezza in mm. Se necessario, adattare la lunghezza dei listelli utilizzando una sega dai denti fini

NB: al fine di impedire la formazione di alghe, le lastre non dovranno venire a contatto con la terra. Utilizza come protezione del cartone.

Eventuale sigillatura delle lastre

È possibile sigillare le lastre contro gli insetti. In alto con nastro adesivo in alluminio oppure silicone, in basso con nastro adesivo in alluminio oppure con nastro adesivo garzato per via dello scarico della condensa (acquistabili presso i centri di bricolage).

A questo punto il montaggio della serra è ultimato. Fare attenzione a quanto segue:

Manutenzione

- Lubrificare le porte (cerniere e serratura o guida)
- Pulire la grondaia da foglie e simili.
- Aggiustare le finestre
- Sostituire eventuali vetri rotti.
- Pulire la serra con disinfettante prima e dopo la stagione di crescita.

Protezione per l'inverno

In caso di zone soggette a nevicate, si raccomanda la seguente protezione invernale:

- Sostegno per il tetto al centro della serra
- In caso di grande quantità di neve sul tetto, spalare la neve.
- Adottare misure di precauzione contro l'eventuale caduta di masse di neve, p.es. da un albero o dal tetto della casa.
- Smontare i cilindri di eventuali dispositivi automatici di apertura (opzionali).
- Fissare porta/e e finestra/e affinché il vento non possa arrecare danni alla serra.

ACQUA E CONDENSA

Tenere presente che la serra non è un giardino d'inverno, ad esempio, e che pertanto è bene essere consapevoli del fatto che potrebbe infiltrarsi acqua durante o dopo una precipitazione e che all'interno si può formare condensa. Una buona ventilazione contribuisce a prevenire la formazione di condensa.

Assicurazione

Attenzione, non tutte le società assicurative coprono automaticamente le serre. Contattare la propria agenzia di assicurazione per verificarne la copertura

Garanzia

La garanzia di 12 anni che accompagna la serra copre la sostituzione o la riparazione dei componenti difettosi. La garanzia non comprende il policarbonato, il vetro, il trasporto, il montaggio, ecc. Un'eventuale verniciatura è coperta da 2 anno di garanzia. Notare che possono essere presenti segni dovuti ai profili appesi. La garanzia decade nel caso in cui caso la serra non sia stata montata conformemente a queste istruzioni.

Reclami

Seguiamo procedure di controllo molto severe al fine di assicurare un prodotto privo di difetti; qualora ne vengano rilevati, contattare il rivenditore. Ricordare di specificare il difetto, comunicando il modello della serra e il numero del componente.

Congratulazioni per aver acquistato la nuova serra, che speriamo sia di suo gradimento per molti anni a venire.

Hyvä asiakas

Onnittelut uuden kasvihuoneen hankinnasta. Uuden kasvihuoneen asentamisessa tulee noudattaa näitä ohjeita vaihe vaiheelta. Kasvihuoneen pystyttämiseksi tarvitaan toisen henkilön apua.

Asennusohje koostuu sanallisista ohjeista ja piirroksista. Profiilit on pakattu osapakkauksiin, joiden numerointi vastaa niiden järjestystä asennusohjeessa. Asenna yksi osapakkaus kerrallaan. Kaikki ruuvit, mutterit ja kiinnikkeet on koottu pussiin nro 0.

Jokaisen osapakkauksen sisältämistä osista on erittely. Kaikki osapiirroksat on merkitty symbolein:



Sisäpuolelta katsottuna



Ulkopuolelta katsottuna

Turvallisuusohjeet

- Asennus on suoritettava kuivalla ja tyynellä säällä.
- Käytä aina käsineitä asentaessasi lasiosia.
- Kasvihuoneen lasiosien reunat ovat teräviä, erityisesti lasien rikkoutuessa.
- Avustajille ja erityisesti lapsille on huomautettava, että rikkoutunut lasi aiheuttaa vaaran. Kerää rikkoutunut lasi talteen välittömästi ja hävitä se vastuullisesti.
- Käytä suojalaseja lasijousia asentaessasi..
- Aseta mahdolliset tikkaat tasaiselle alustalle.
- Asennuksessa on käytettävä avustajaa.

Perustus

Perustus ei sisälly tähän toimitukseen, mutta alkuperäisen perustuksen voi ostaa erikseen. Se on tukeva ja helppo asentaa. Jos teet perustuksen itse, huomaa, että annetut mitat ovat ulkomittoja.

Jos ostat alkuperäisen perustuksen, tarvitset lisäksi nurkka- ja keskiankkureiden kiinnitystä varten n. 75 litraa betonia jotka upotetaan routarajan alapuolelle. Perustuksen on oltava täysin vaakasuorassa ja suorassa kulmassa. Viimeksi mainittu tarkastetaan ristimitalla.

Kiinnitys perustukseen

Alkuperäistä perustusta käytettäessä runko kiinnitetään jokaisen pystypalkin kohdalta kuvassa A kuvatulla tavalla.

Asennusjärjestys

Asettele osat kuvan mukaisesti ja kokoa ne sitten kuvien mukaisessa järjestyksessä. Älä kiristä muttereita tiukalle, ennen kuin koko osarakenne on koottu

Lasien/polykarbonaattilevyjen asennus**Tärkeää ennen asennusta!**

Tarkista, että päädyt ja sivut ovat pystysuorat ja suorassa kulmassa ja että ovi/ovet ja luukku/luukut toimivat oikein.

Lasien asentaminen**Puhdista lasit ja profiilit sprillä**

Asenna yksi lasi kerrallaan. Asenna lasitusnauha (nro 411) kuvan osoittamalla tavalla kaikkiin sivupalkkeihin, kattopalkkeihin, päätypalkkeihin, kulmapylväisiin, ovipylväisiin ja sivulistöihin ennen lasiasennuksen aloittamista. Asenna jouset ja pidikkeet kuvan mukaisesti.

X = jousi, > = pidike

Polykarbonaattilevyjen asennus

Yleispiirustuksista näkyy, miten levyt asennetaan. Tyypimerkinnästä näkyy pituus millimetreinä. Mahdollinen muuntaminen tehdään hienohampaista sahanterää käyttämällä. Huom.! Sammaloitumisen välttämiseksi levyt eivät saa koskettaa maata. Käytä alustana pahvinpalaa

Levyjen mahdollinen tiivistäminen

Levyt voidaan tarvittaessa tiivistää hyönteisten sisään pääsyn estämiseksi. Sulje yläreuna alumiiniteipillä tai silikonilla. Alareunassa saa käyttää vain harsoteippiä, jotta kondenssivesi voi valua ulos levystä. (Saatavana rautakaupoista).

Kasvihuone on nyt valmis, mutta ota huomioon seuraavat seikat:**Kunnossapito**

- Voitele ovet (saranat ja lukitus tai liukukisko).
- Puhdista räystäskouruista lehdet ym.
- Säädä luukut.
- Vaihda rikkoutuneet lasit.
- Pese kasvihuone desinfiointiaineella ennen kasvukautta ja sen jälkeen.

Talvisäilytys

Suosittellemme seuraavia toimenpiteitä kasvihuoneen suojaamiseksi talven varalta:

- Tue kattopalkki keskikohdalta.
- Poista lumi kasvihuoneen katolta.
- Varmista, että kasvihuoneen päälle ei pääse putoamaan lunta katoilta tai puista.
- Poista automaattisten tuuletusluukunavaajien sylinterit (lisävaruste).
- Lukitse ovet ja tuuletusluukut tuulen aiheuttamien vaurioiden estämiseksi.

VESI JA KONDENSSEIVESI

Huomaa, että kasvihuonettasi ei voi verrata esim. katettuun terassiin. Sateella vettä saattaa vuotaa kasvihuoneen sisälle ja kosteutta tiivistyy myös kasvihuoneen sisäpinnoille. Huolehdi siksi hyvästä tuuletuksesta, jotta vältyt kondenssivedeltä.

Vakuutus

Huomaa, että kaikki vakuutukset eivät automaattisesti kata kasvihuoneita. Ota yhteyttä vakuutusyhtiösi ja tarkista vakuutusturviasi.

Takuu


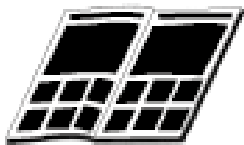

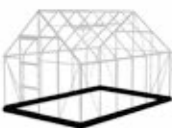



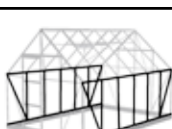
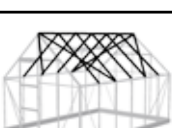


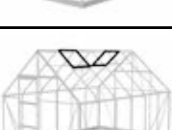
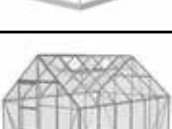
Myönnämme 12 vuoden takuun, joka kattaa virheellisten osien vaihdon tai korjauksen. Takuu ei koske polykarbonaattia, lasia, kuljetusta, asennusta, rahtia tms. Mahdolliselle maalipinnalle myönnämme 2 vuoden takuun. Huomaa, että maalipinnassa saattaa olla profiilien asentamisesta johtuvia jälkiä. Takuu raukeaa, jos kasvihuonetta ei ole asennettu näiden ohjeiden mukaisesti.

Reklamaatiot

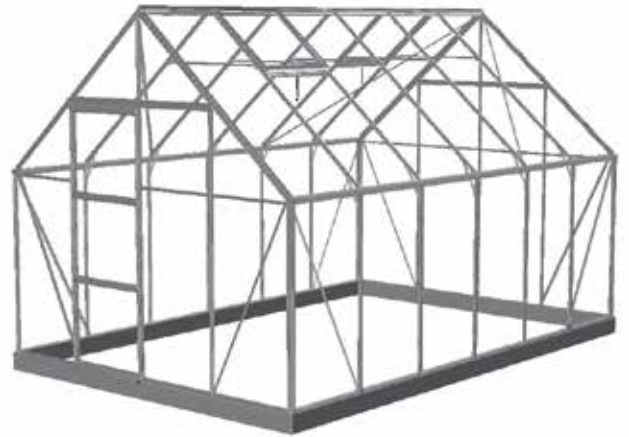
Noudatamme tiukkoja laatuvaatimuksia, jotta voimme taata, että tuotteesi on virheetön. Ota välittömästi yhteyttä myyjään, jos tuotteessa on virheitä tai puutteita. Muista kuvata puute tarkemmin ja ilmoita kasvihuoneen malli ja osanumero sekä laadunvalvontanumero. Huomaa, että kasvihuonetta ei voi verrata esim. katettuun terassiin. Rankkasateella vettä saattaa vuotaa kasvihuoneen sisälle.

Toivotamme sinulle onnea uuden kasvihuoneesi johdosta ja toivomme, että siitä on sinulle iloa moneksi vuodeksi.

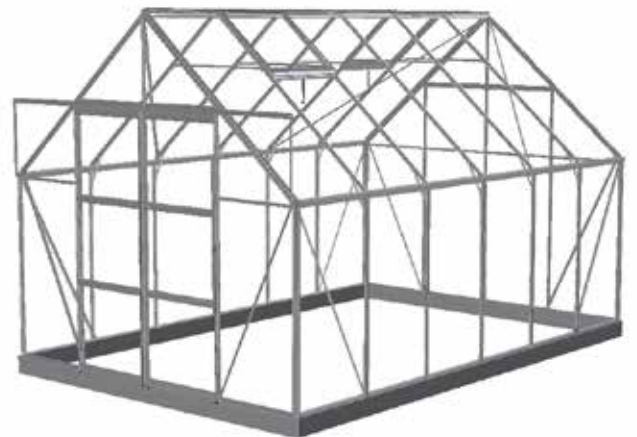
**Oversigt - Survey - Übersicht - Översikt - Vue d'ensemble
Overzicht - Resumen - Schema - Sisällys**

	
	13
	14 - 15
	16 - 17
	18
	19-20
	21- 23
	24 - 25
	24 - 25
	26 - 31
	26 - 31
	26 - 31

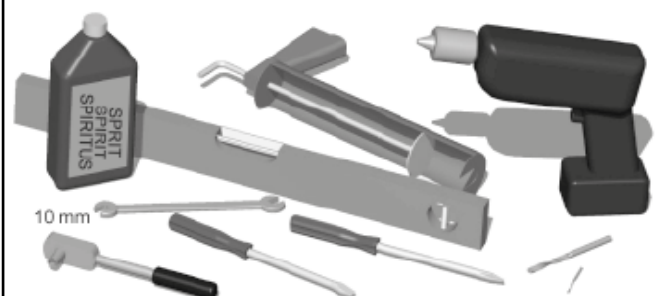
SINGLE DOOR



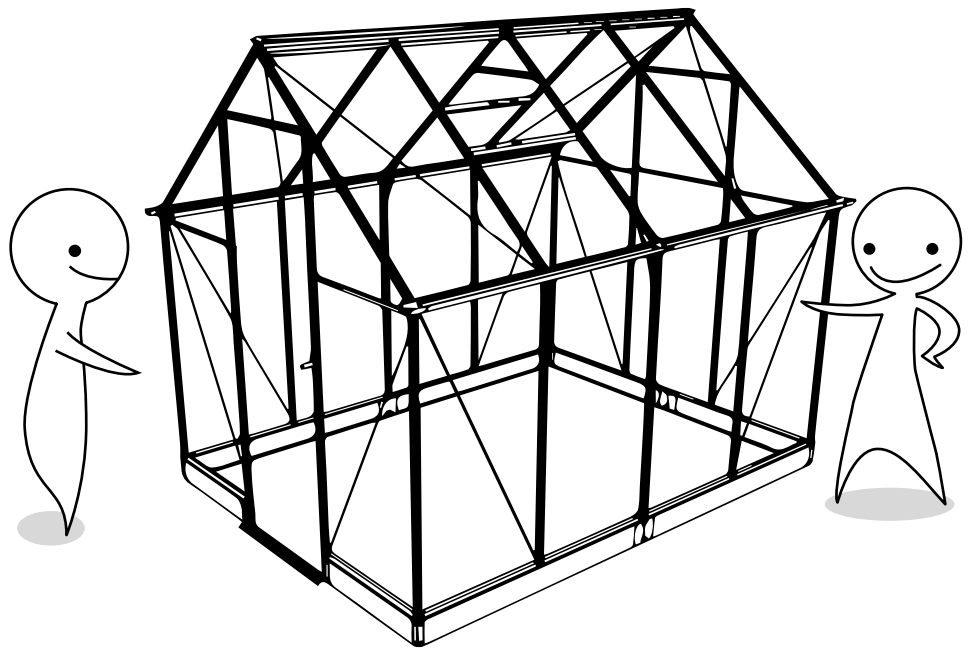
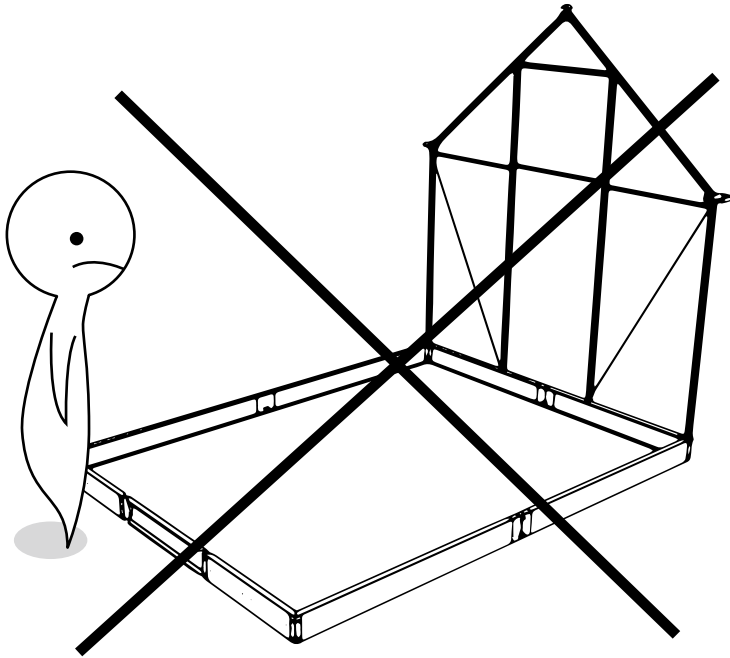
DOUBLE DOOR









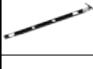



















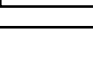
Værktøj - Tools -
Werkzeug - Verktug - Outillage
- Gereedschap
Herramientas - Utensili -
Työkalut



Oversigt - Survey - Übersicht - Översikt - Vue d'ensemble
Overzicht - Resumen - Schema - Sisällys



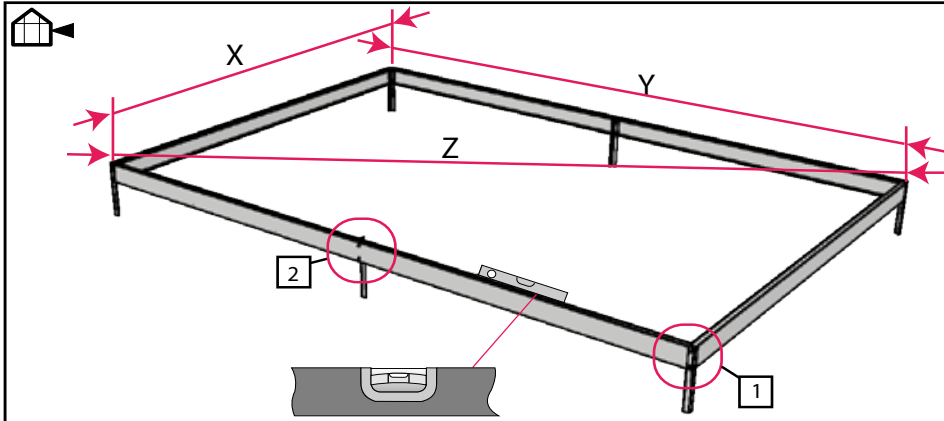
**Fittings - Raccorderie - Kleinteile - Osat - Hulpstukken
Garnitures - Accesorios**

	#	128 SD	128 DD
	900	2	2
	901	2	2
	902	2	2
	74	2	2
	451	4	4
	450	2	2
	229 3.5x10	16	16
	12224	2	4
	479	1	2
	137	4	4
	X 453	344	344
	> 458	96	96
	134 M6X11	175	175
	682	205	205
	697 M6	205	205
	625 M6X15	30	30
	142 2500mm	2	2
	1106 3.5x16	24	40
	428	3	2
	411-540	1	1
	411-640	1	1
	333	2	2
	461	0	2
	780	0	1
	783	0	2
	460	0	1

Tilbehør - Accessories - Zubehör - Tillbehör - Accessoires
 Toebehoren - Accesorios - Accessori - Lisävarusteet

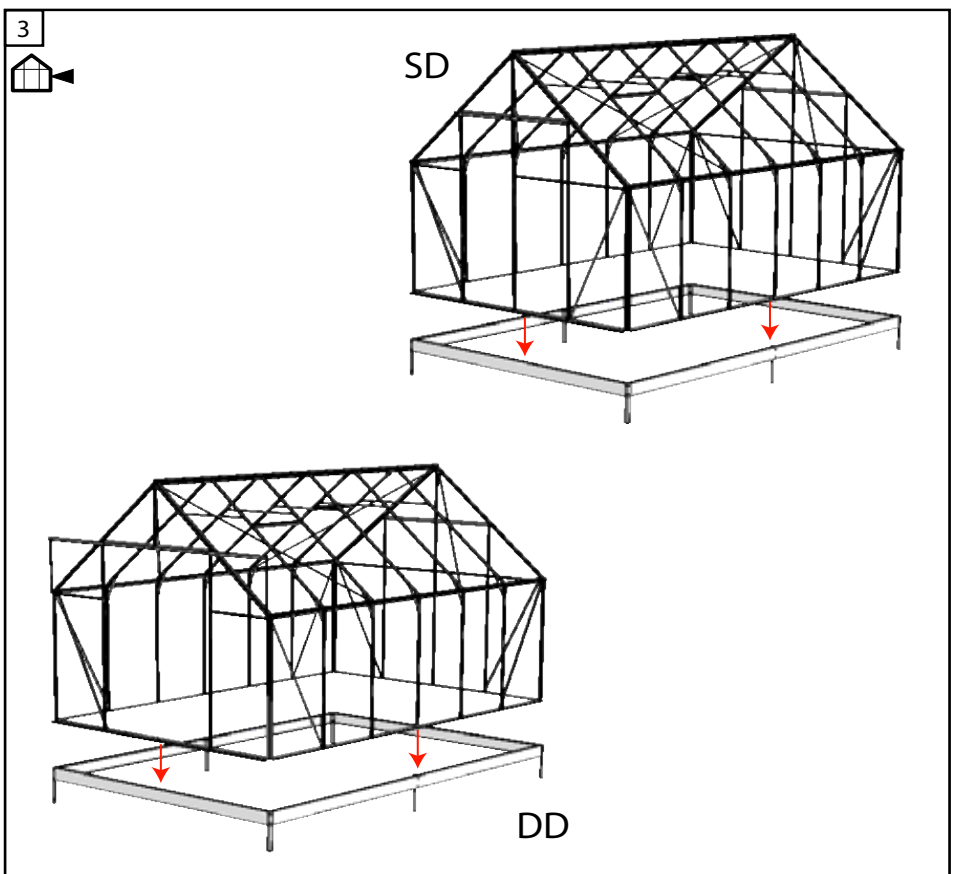
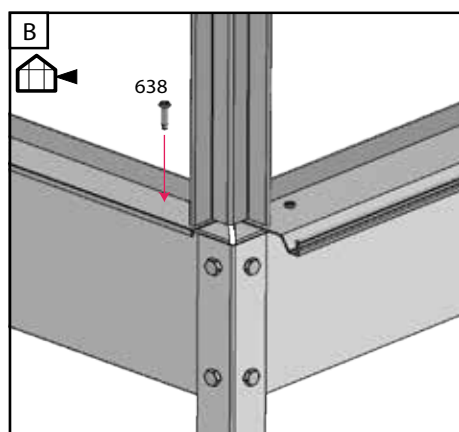
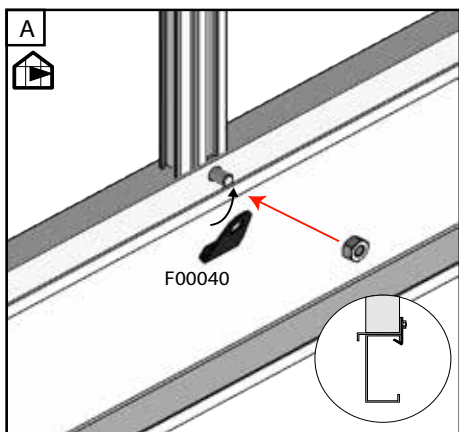
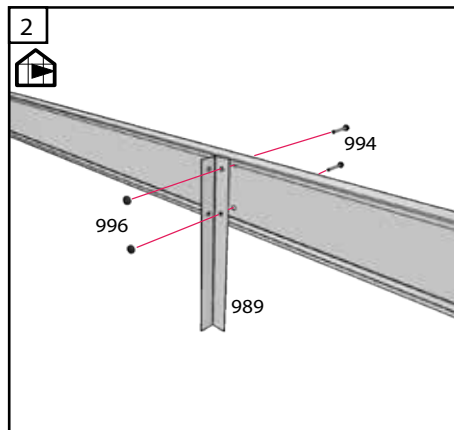
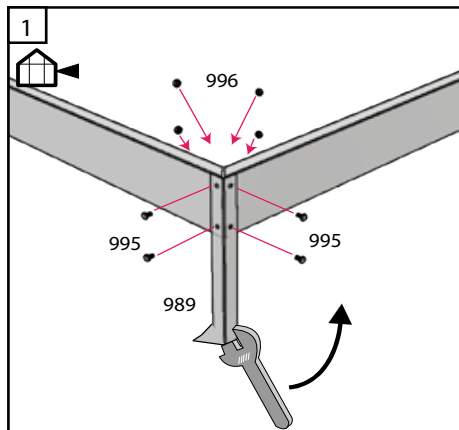
Fundament - Foundation - Fondement - Fundering
 Fundamento - Basamento - Perustus

Steel-foundation

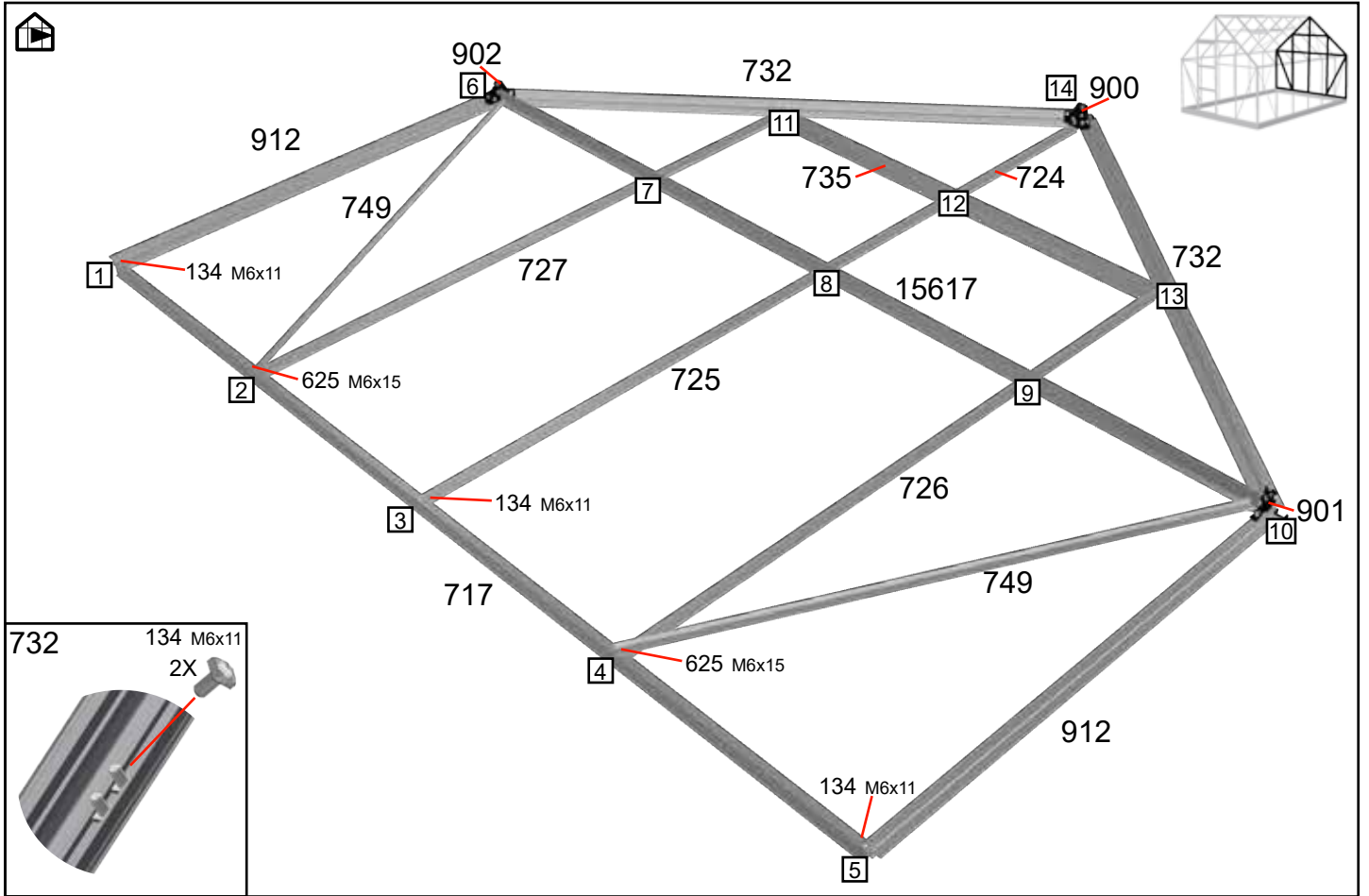


	X	Y	Z
128 9,9M ²	2560 mm	3804 mm	4585 mm

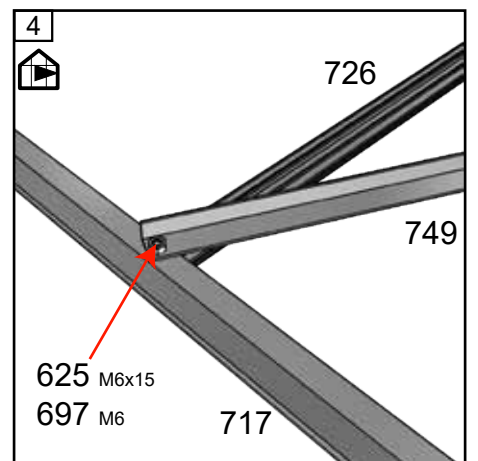
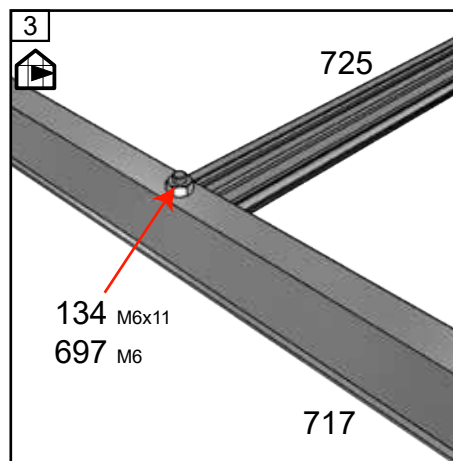
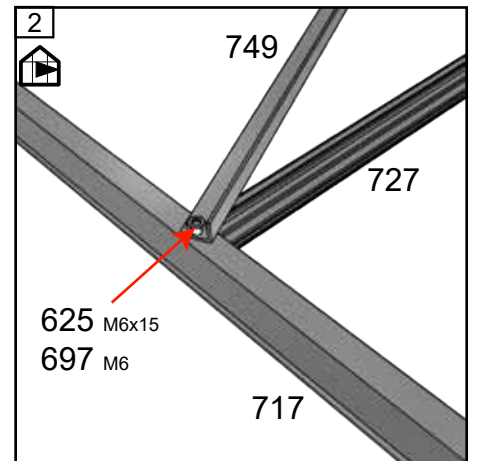
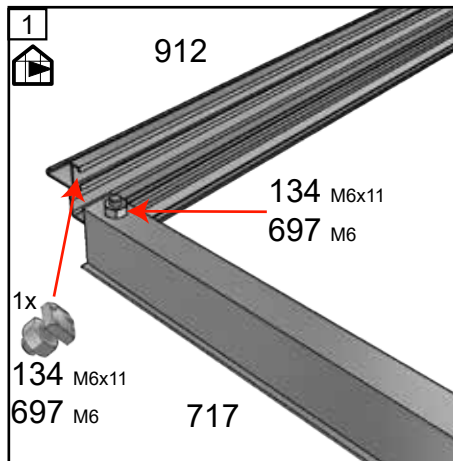
	#	mm	128 9,9m ²
[]	2560	2560	2
	3804	3804	2
[/]	989	345	6
[]	994	M6x40	4
[]	995	M6x10	16
[]	996	M6	20
[]	638	4,2x19	10
[]	F00040		15



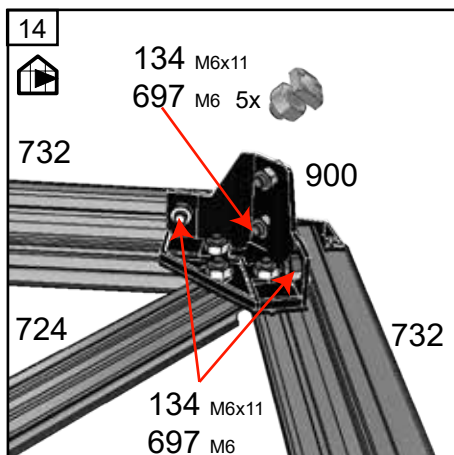
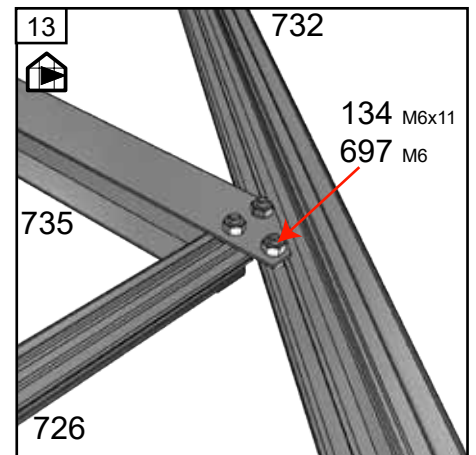
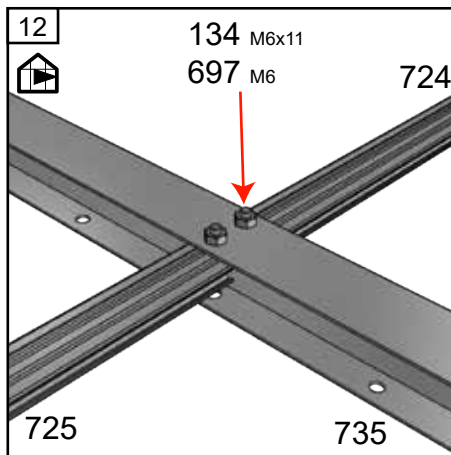
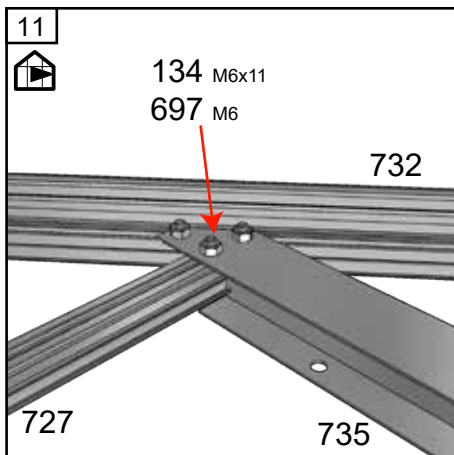
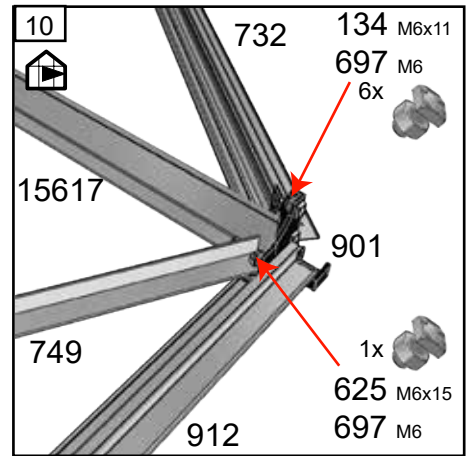
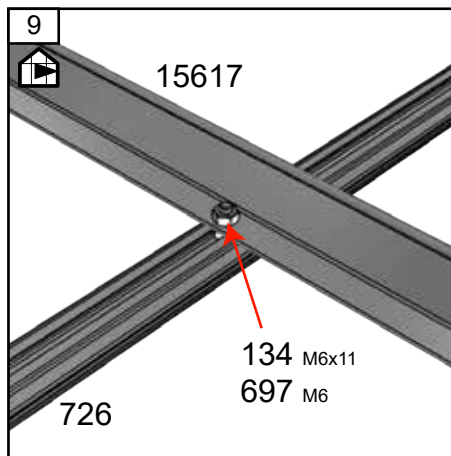
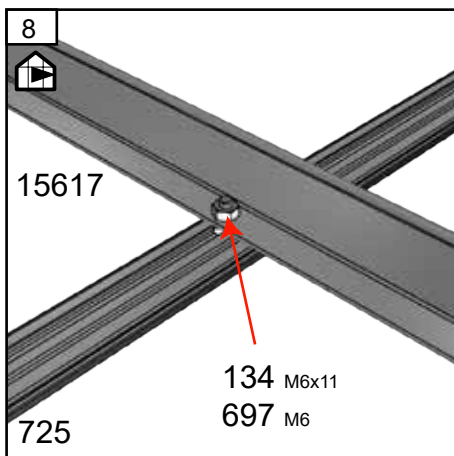
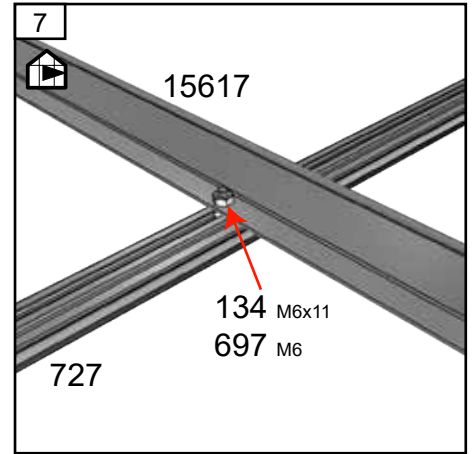
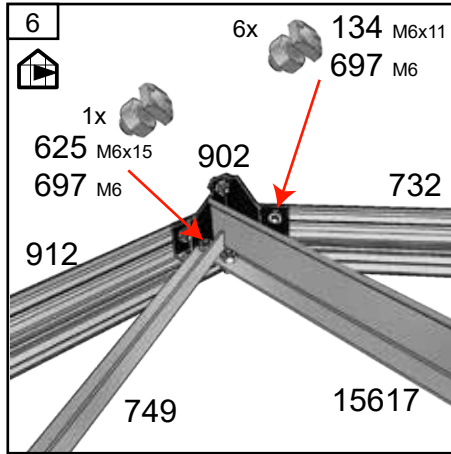
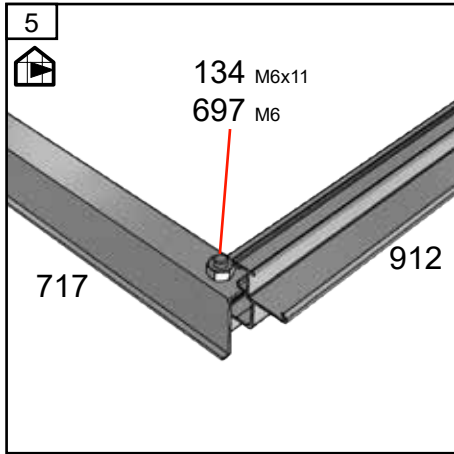
Rear gable - Hintergiebel - Baggavl - Bakgavel - pignon derrière - Achtergevel - Forntis trasero - Pannello posteriore - Peräyty



1	#	mm	128 SD	128 DD
	717	2502	1	1
	724	521	1	1
	725	1708	1	1
	726	1708	1	1
	727	1708	1	1
	749	1337	2	2
	15617	2450	1	1
	732	1607	2	2
	735	1310	1	1
	912	1200	2	2

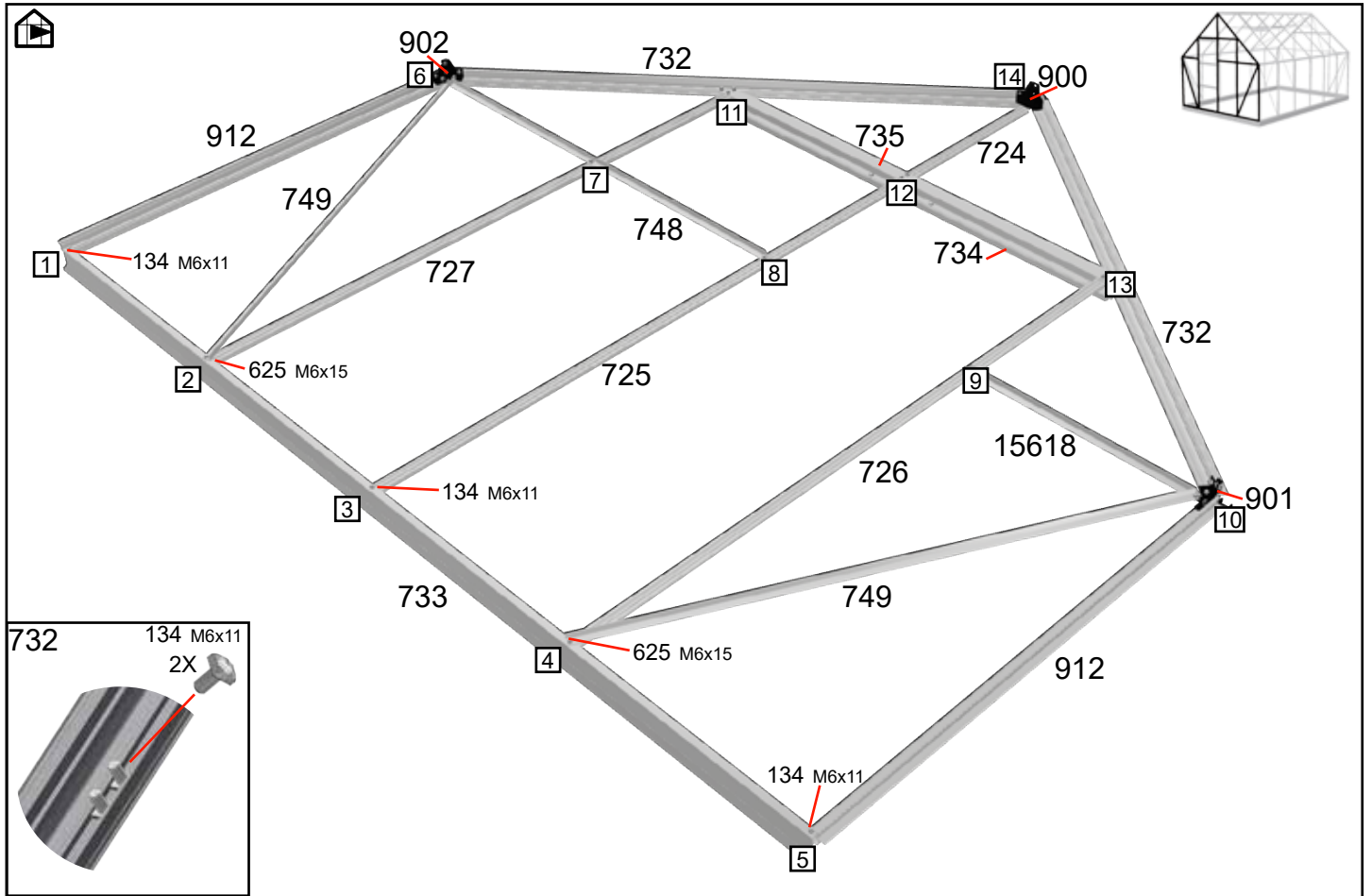


Baggavl - Rear gable - Hintergiebel - Bakgavel - Pignon derrière - Achtergevel - Frontis trasero - Pannello posteriore - Peräpäätty

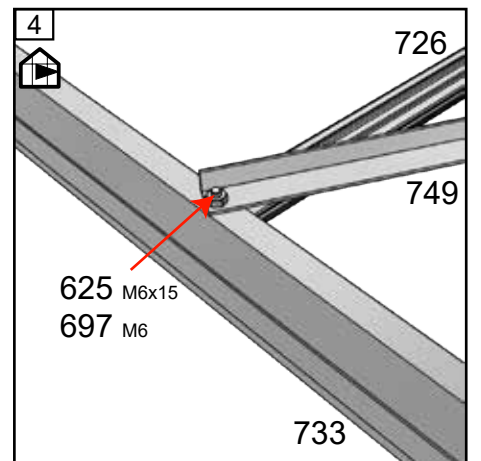
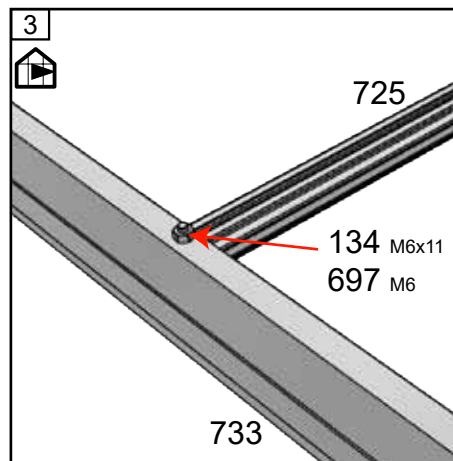
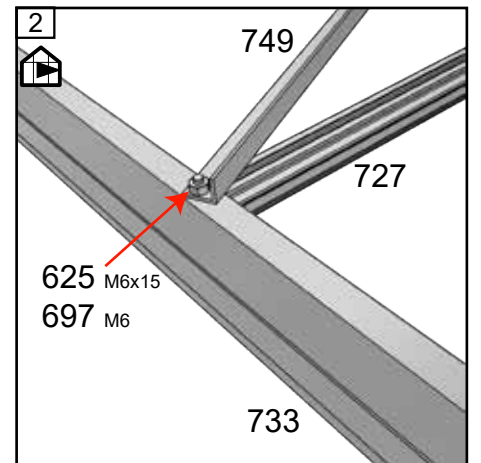
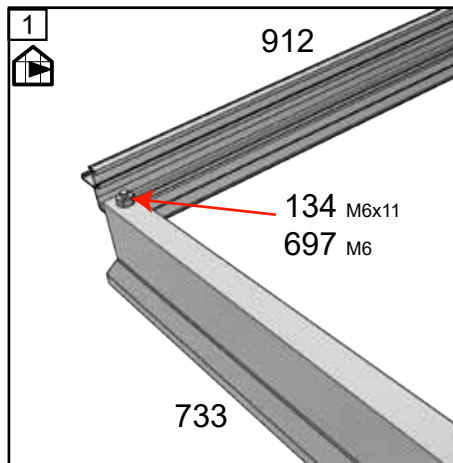


SD

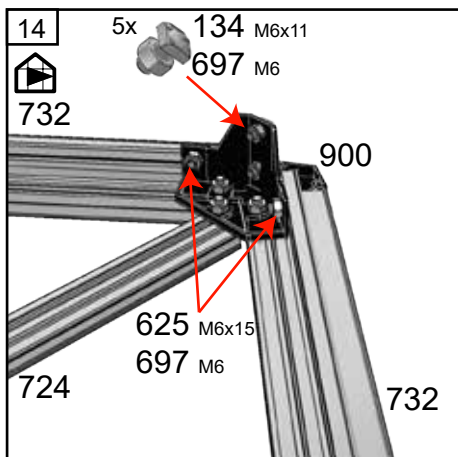
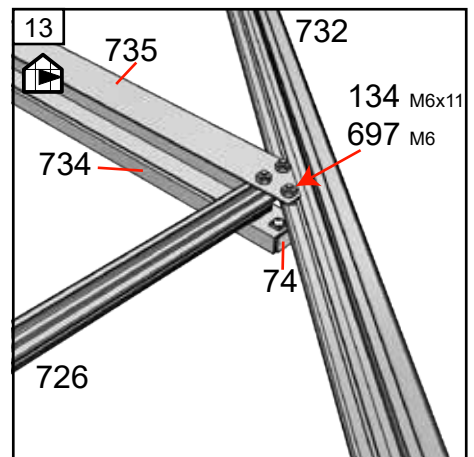
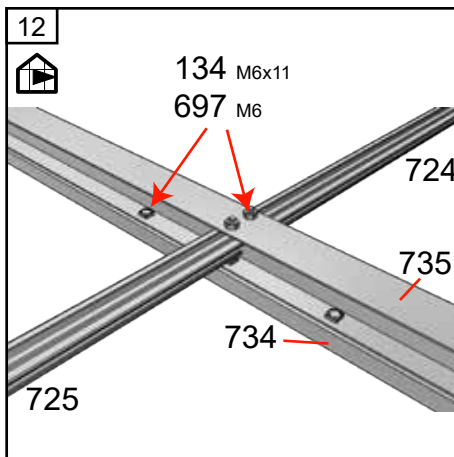
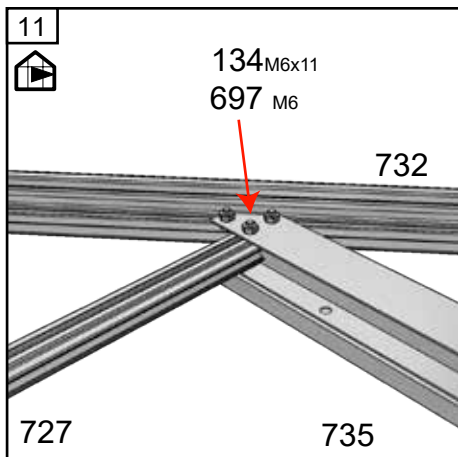
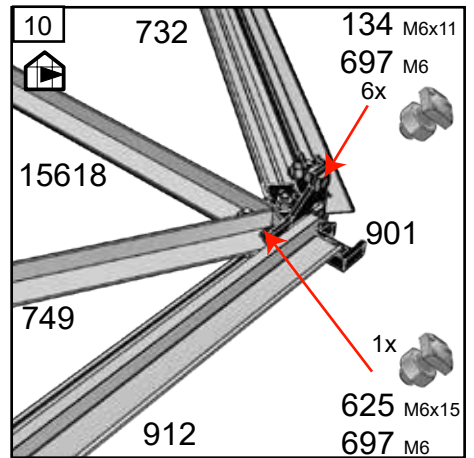
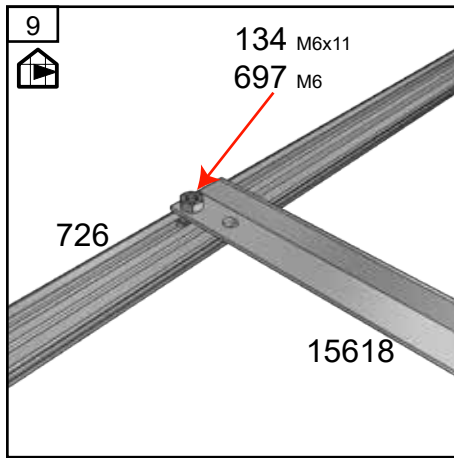
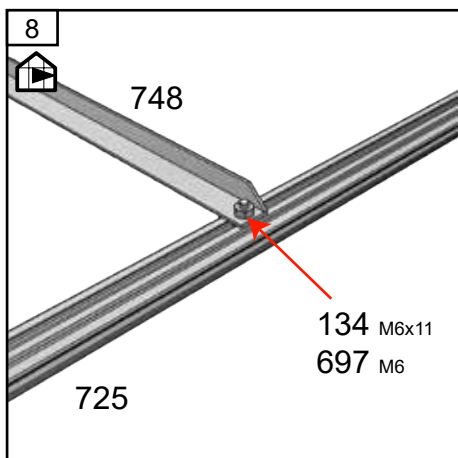
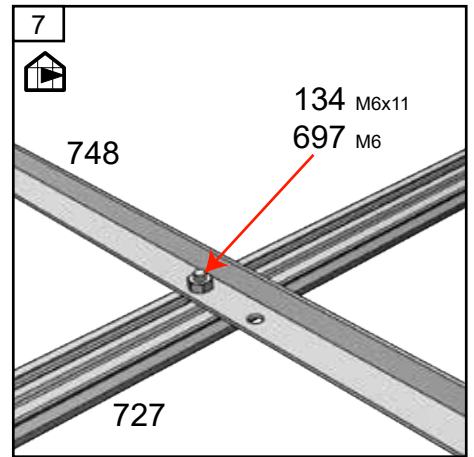
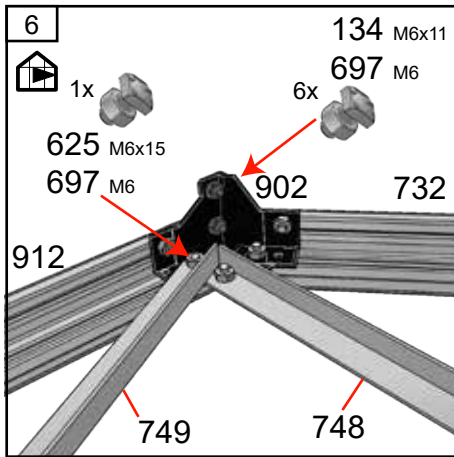
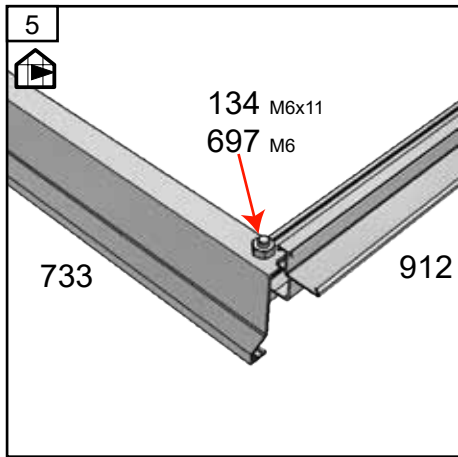
**Front gable - Vordergiebel - Forgavl - Frontgavel - Pignon devant -
Voorgevel - Frontis frontal - Pannello frontale - Ovipääty**



2	#	mm	128 SD
	724	521	1
	725	1708	1
	726	1708	1
	727	1708	1
	749	1337	2
	15618	607	1
	748	1250	1
	732	1607	2
	733	2502	1
	734	1294	1
	735	1310	1
	912	1200	2

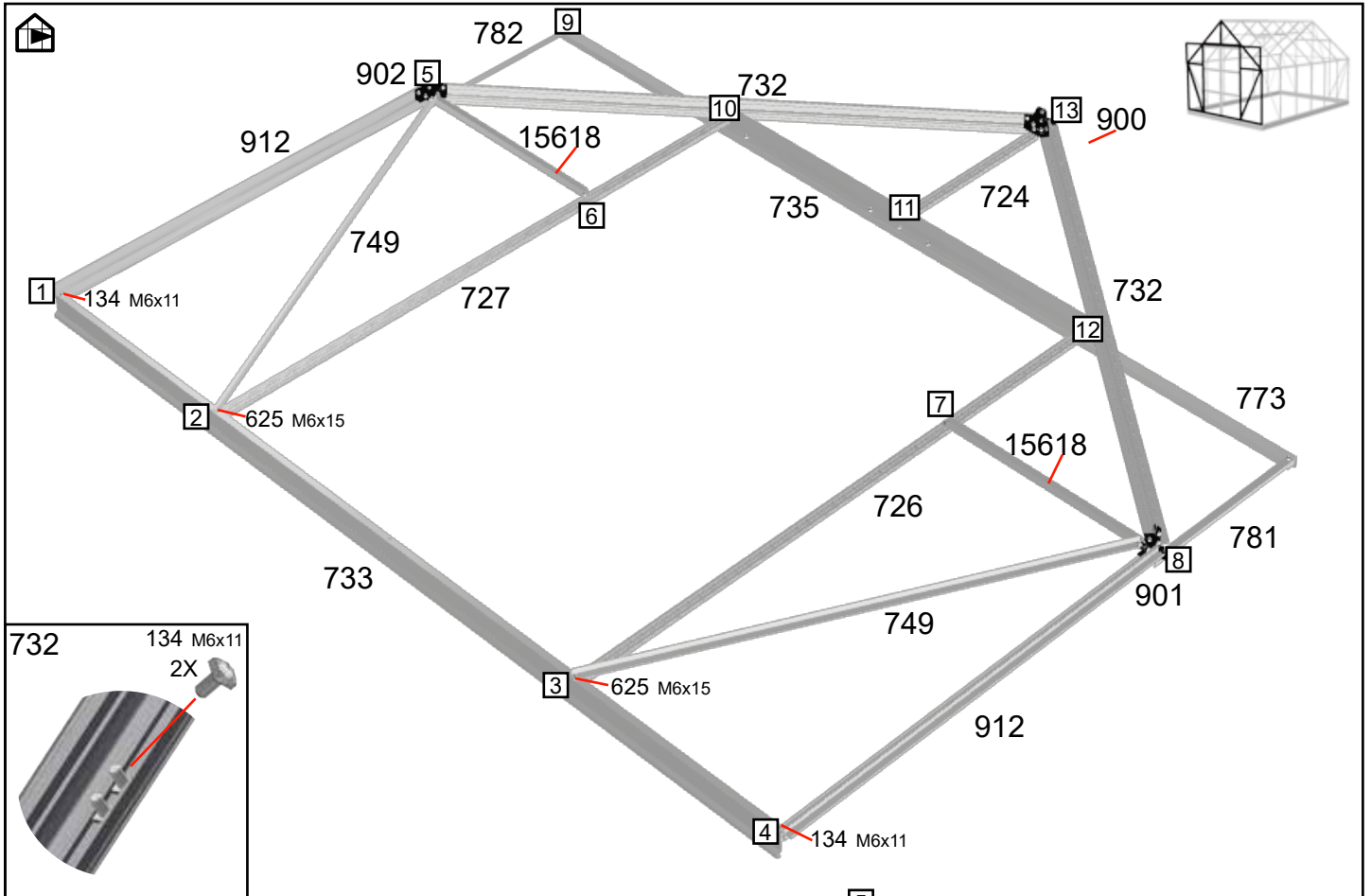


SD Front gable - Vordergiebel - Forgavl - Frontgavel - Pignon devant -
 Voorgevel - Frontis frontal - Pannello frontale - Ovipääty

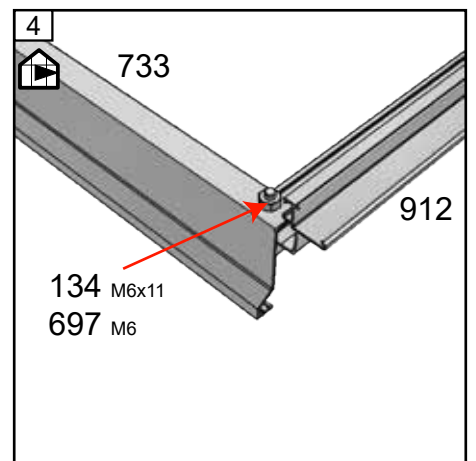
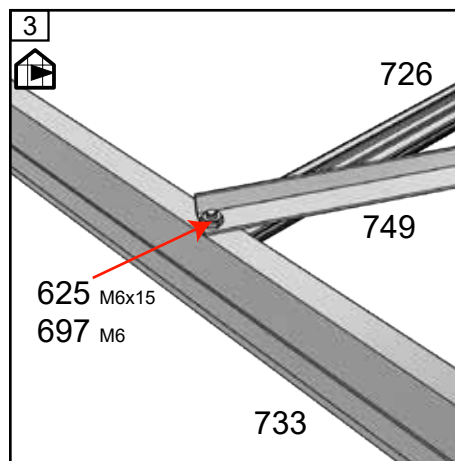
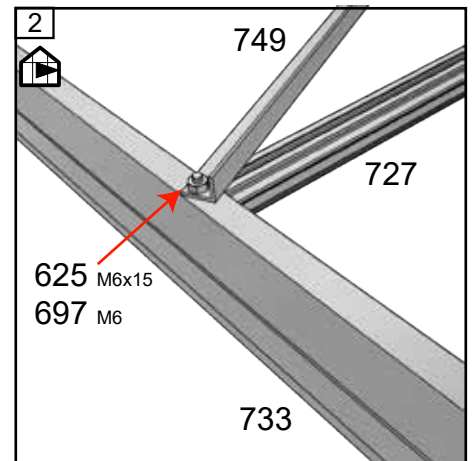
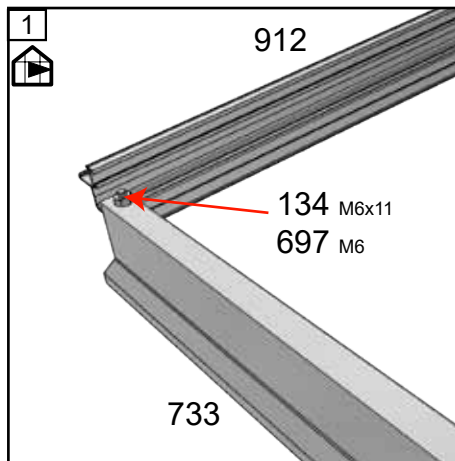


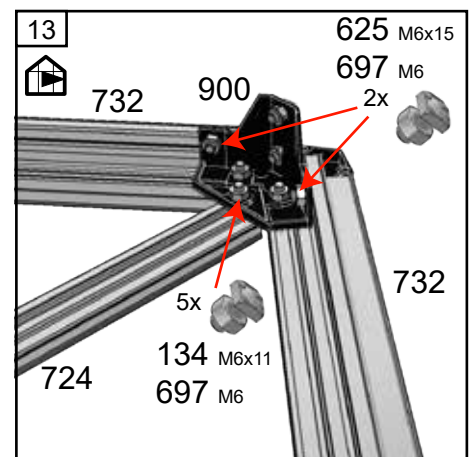
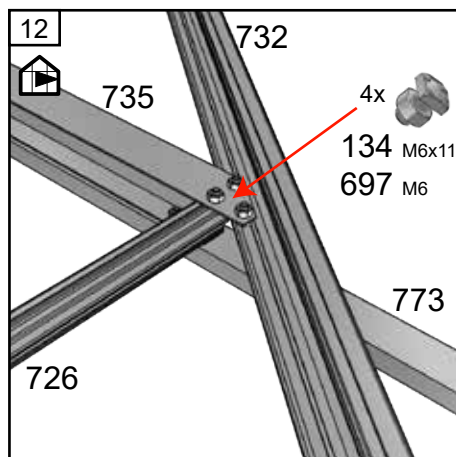
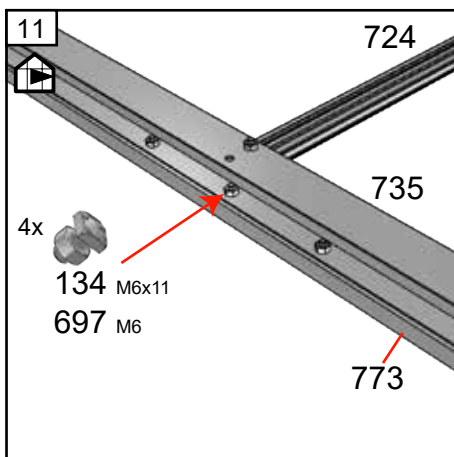
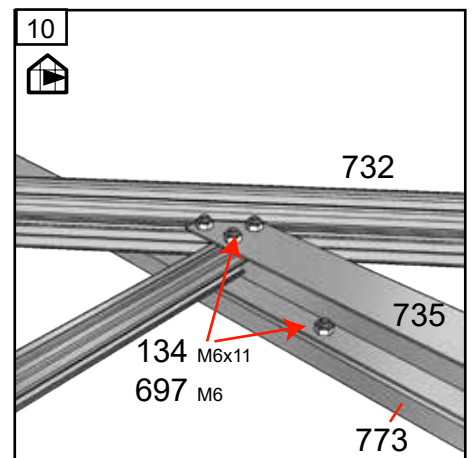
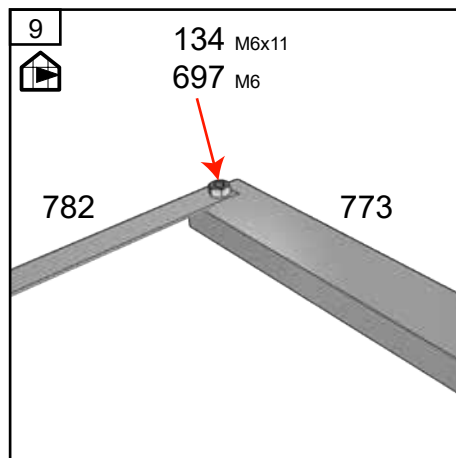
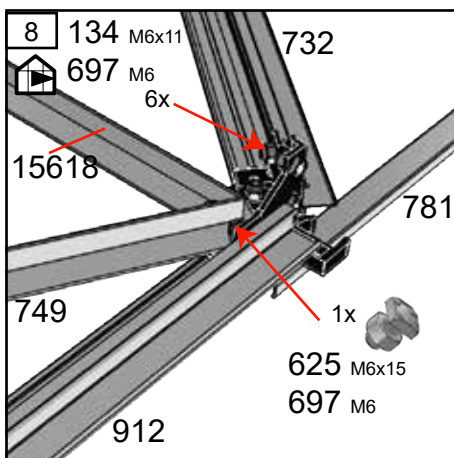
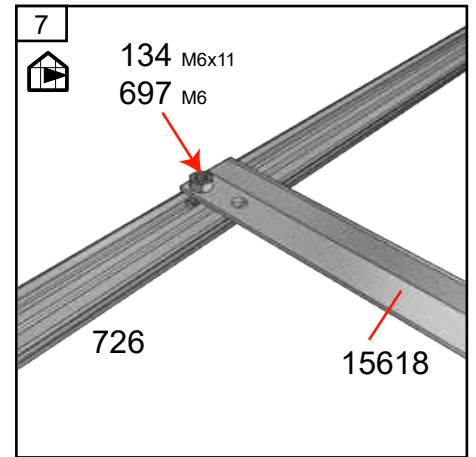
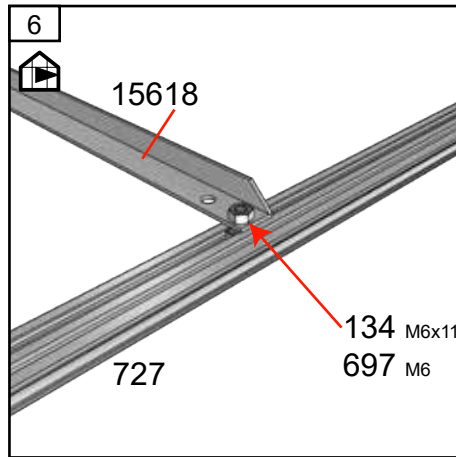
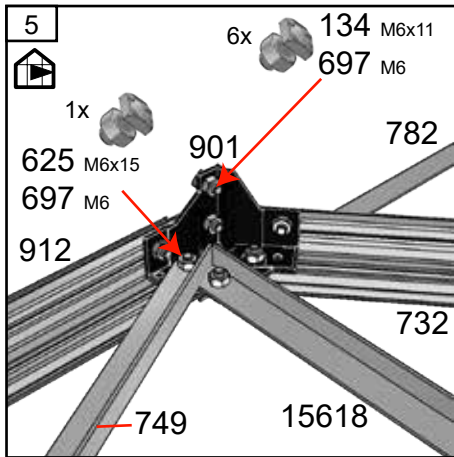
DD

Front gable - Vordergiebel - Forgavl - Frontgavel - Pignon devant - Voorgevel - Frontis frontal - Pannello frontale - Ovipääty



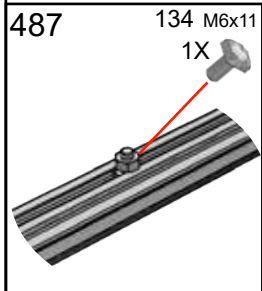
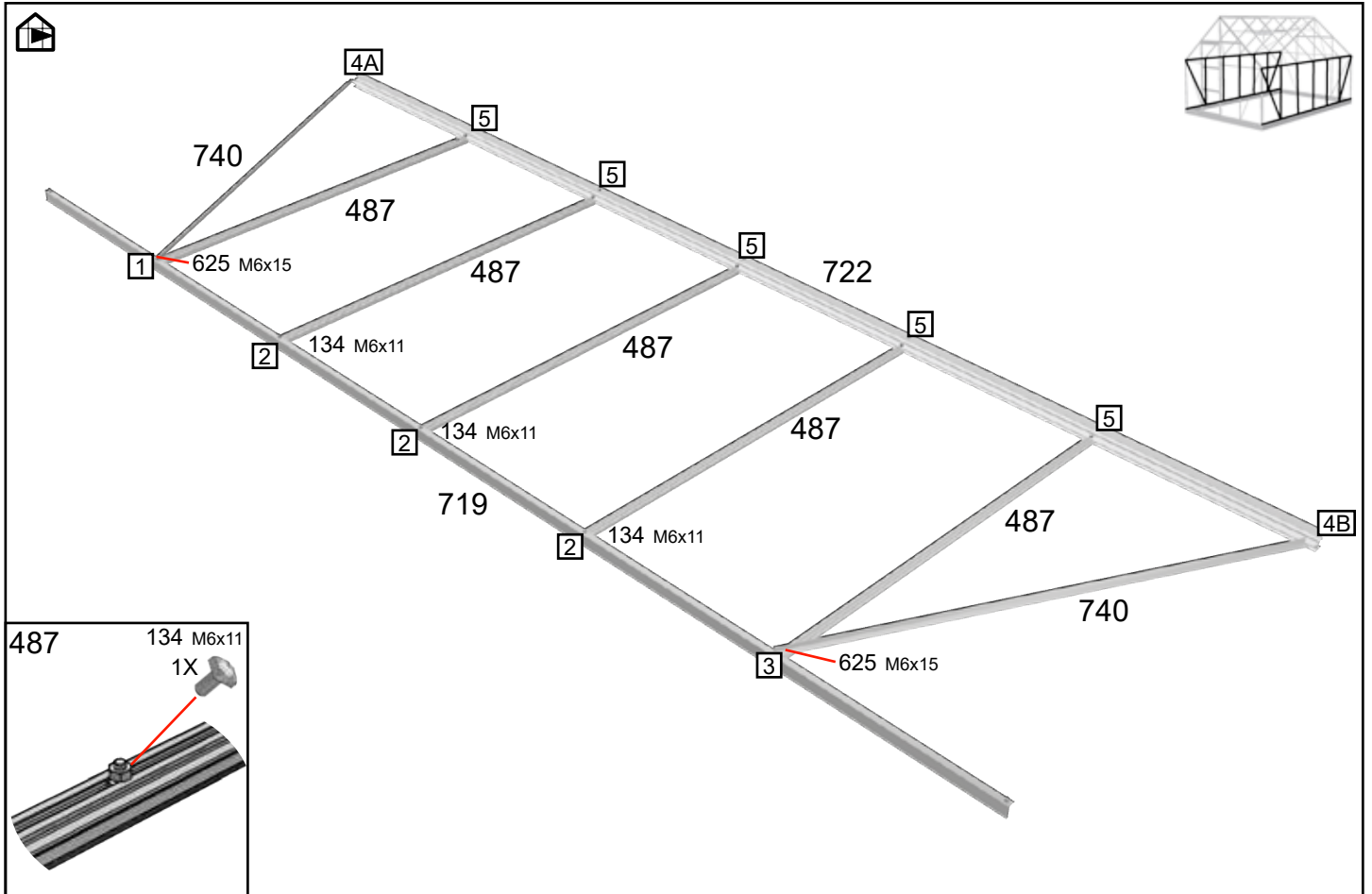
2	#	mm	128 DD
	724	521	1
	726	1708	1
	727	1708	1
	749	1337	2
	15618	607	2
	732	1607	2
	733	2502	1
	735	1310	1
	773	2508	1
	781	504	1
	782	504	1
	912	1200	2



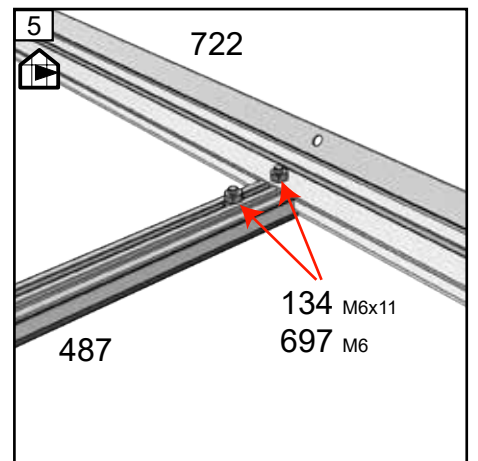
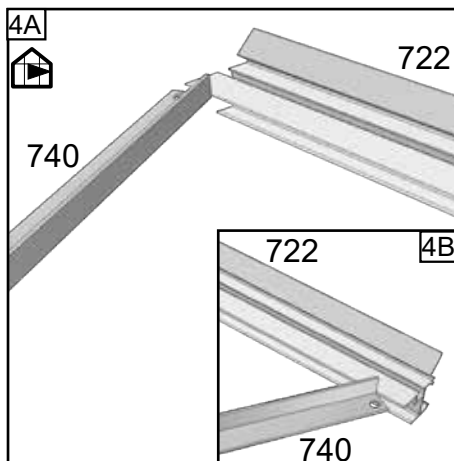
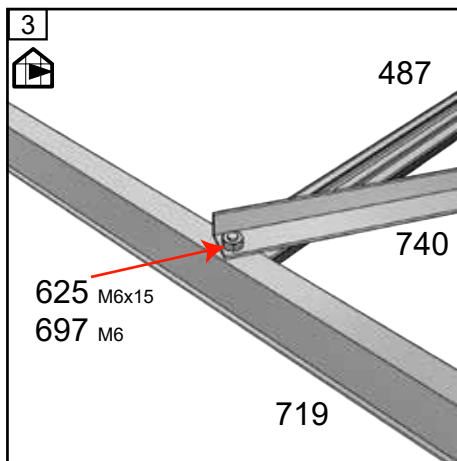
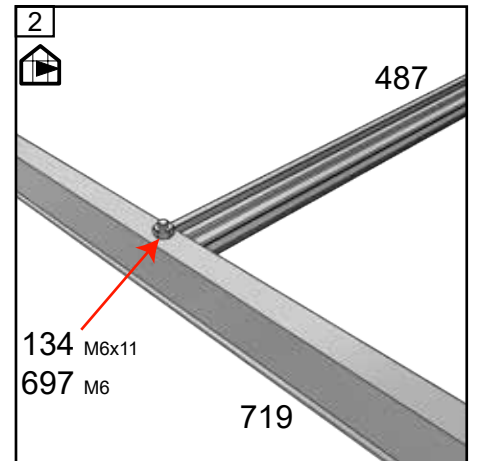
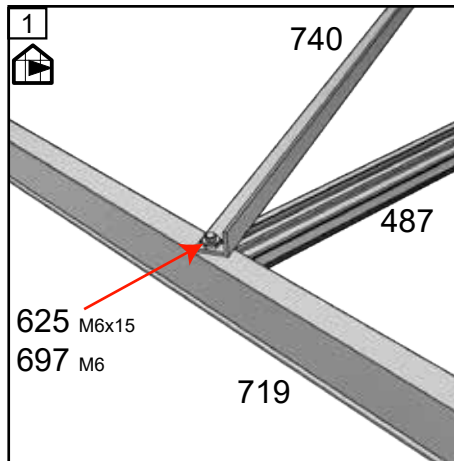
DD
**Front gable - Vordergiebel - Forgavl - Frontgavel - Pignon devant -
Voorgevel - Frontis frontal - Pannello frontale - Ovipääty**


Sider - Sides - Seiten - Sidor - Côtés - Zijkanten

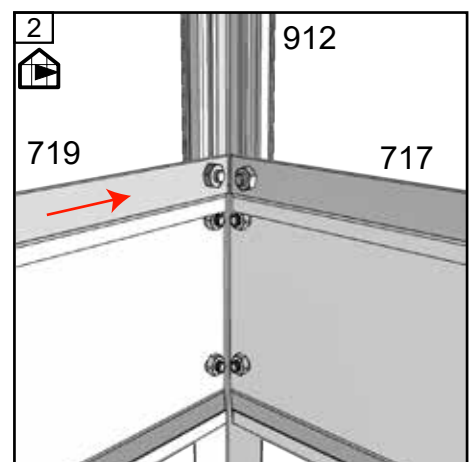
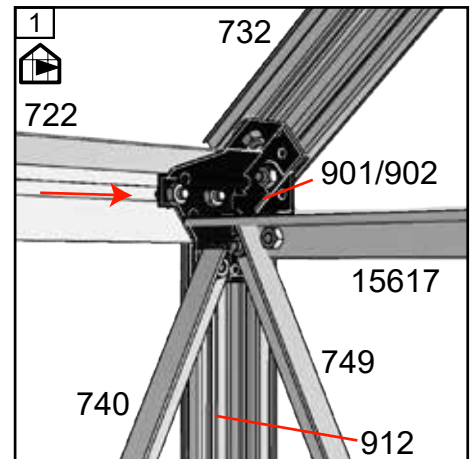
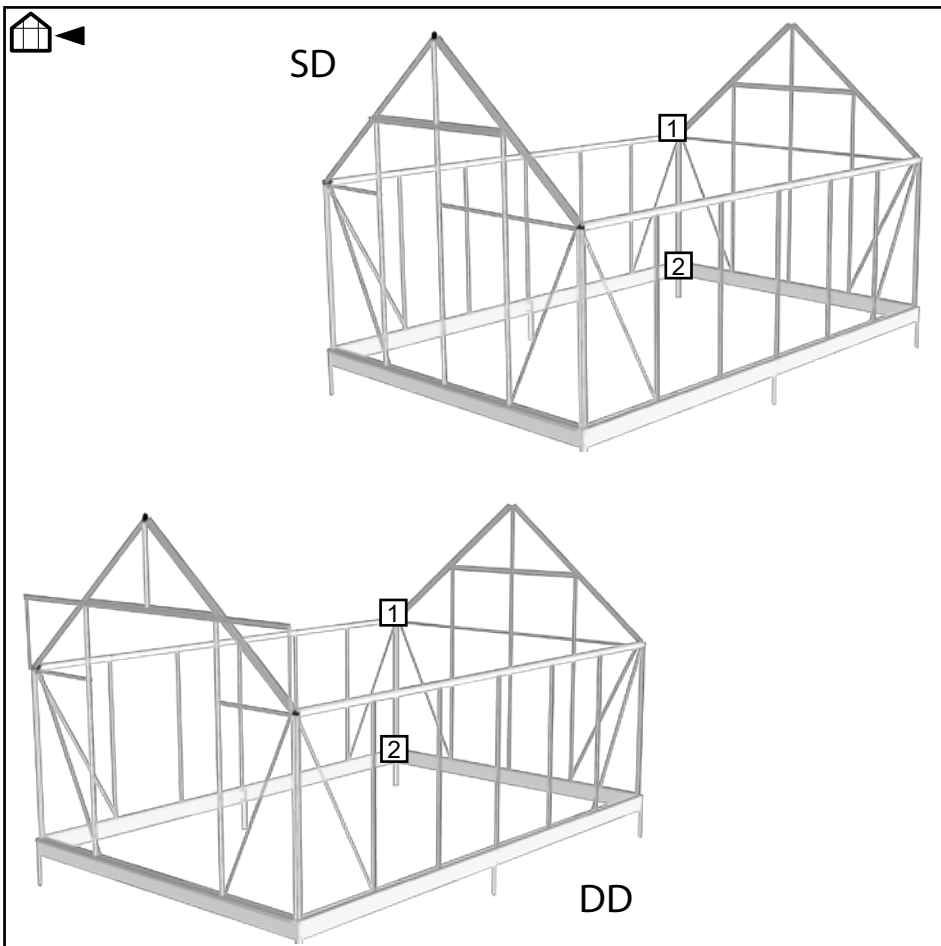
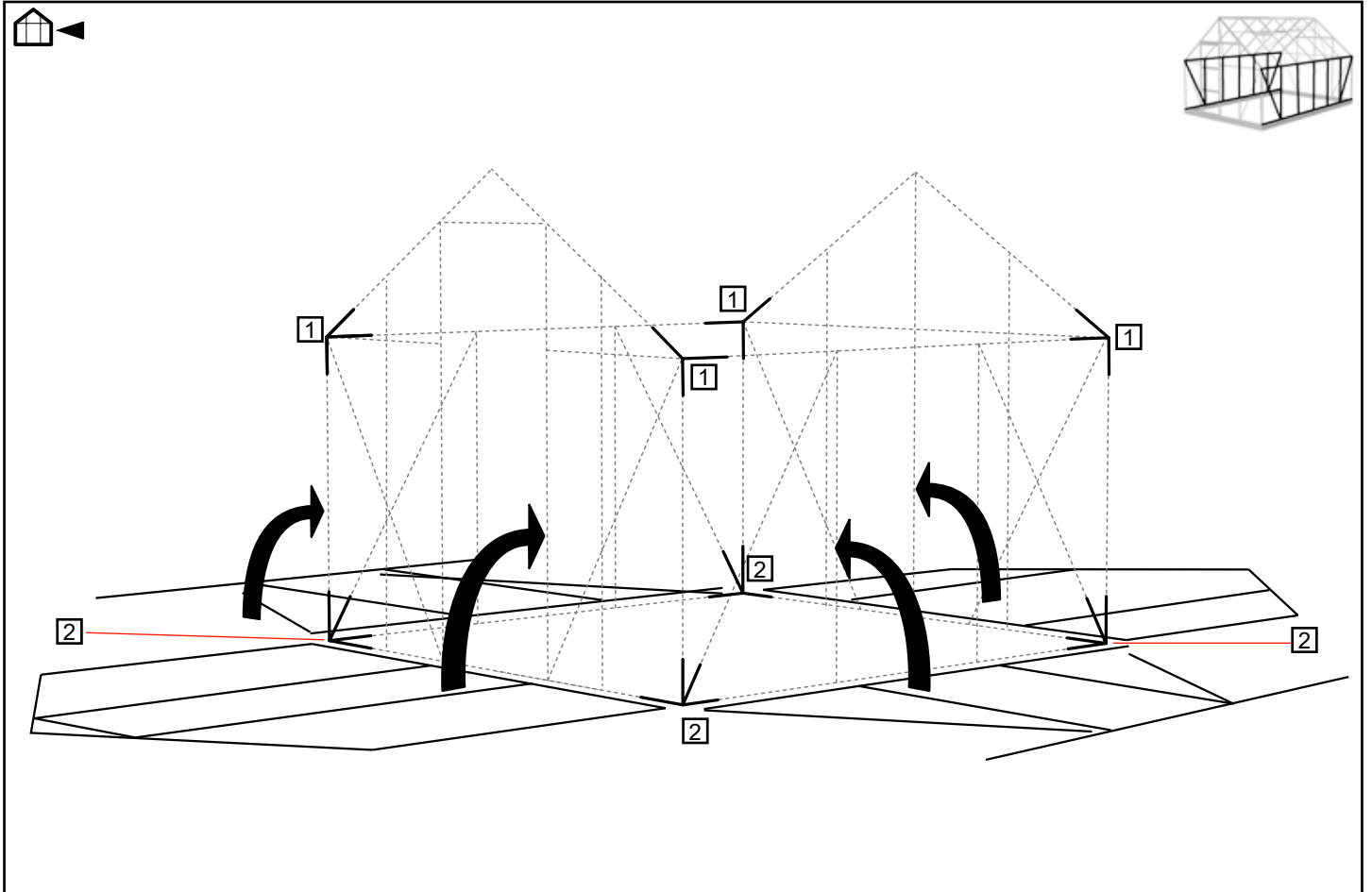
Laterales - Pannelli laterali - Sivut



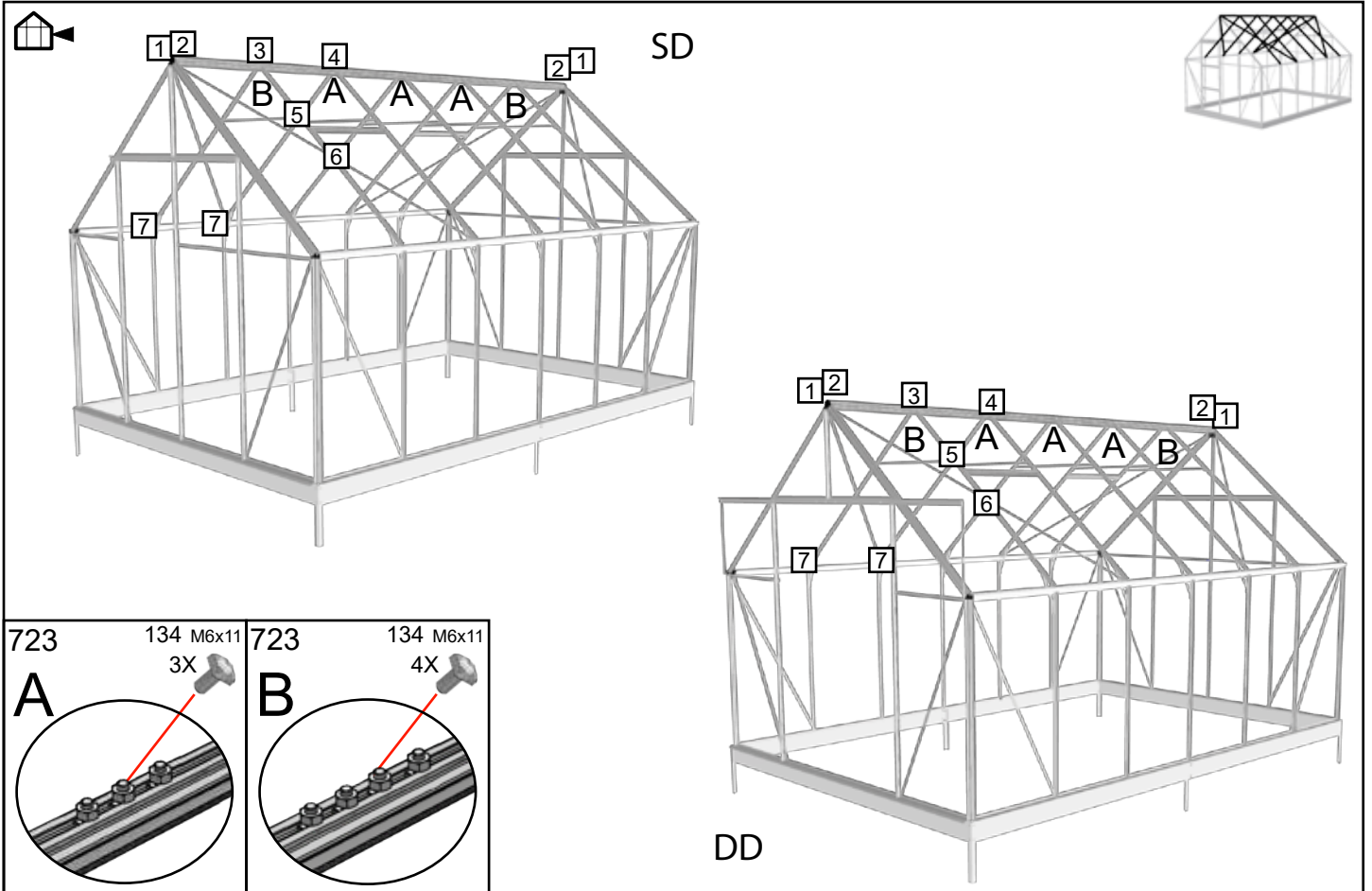
3	#	mm	128 SD	128 DD
	487	1200	1	1
	719	3746	1	1
	722	3751	1	1
	740	1326	1	1



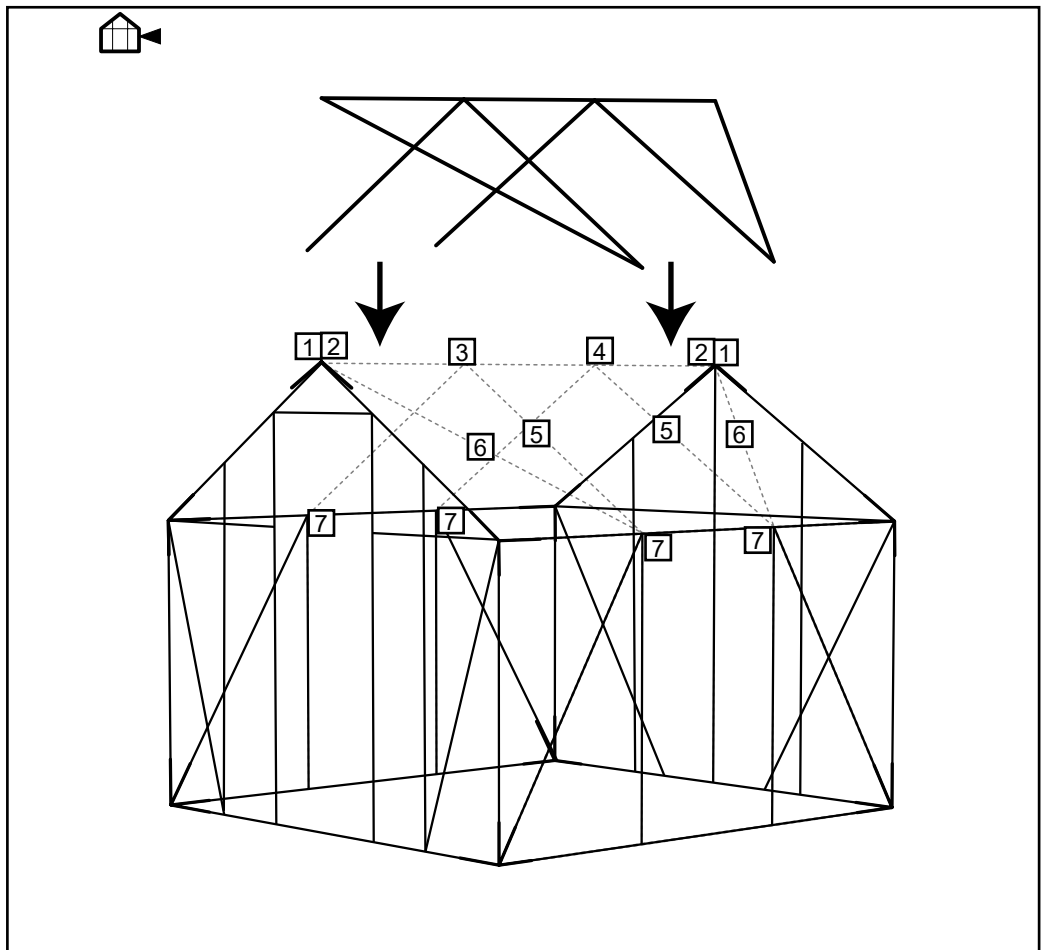
Sider - Sides - Seiten - Sidor - Côtés - Zijkanten
 Laterales - Pannelli laterali - Sivut



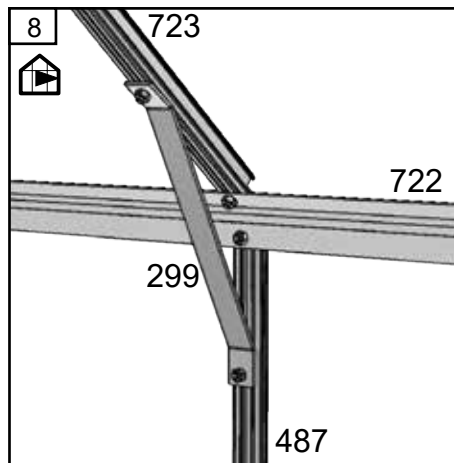
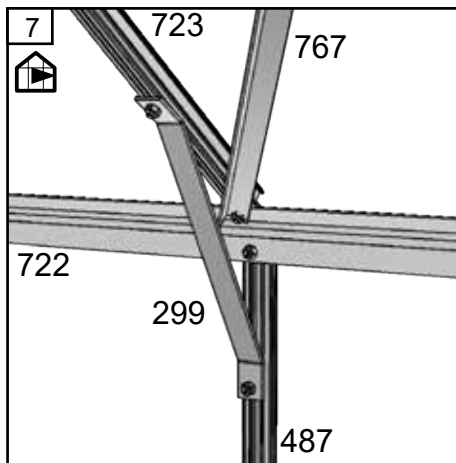
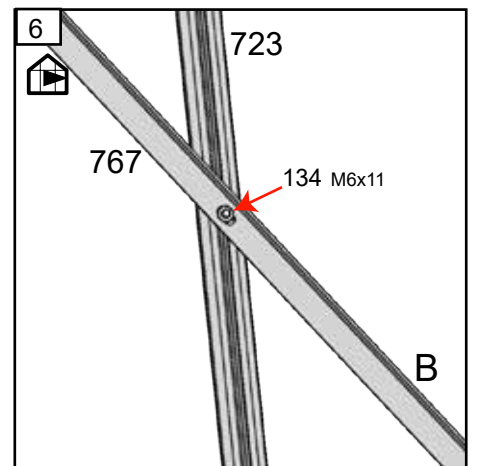
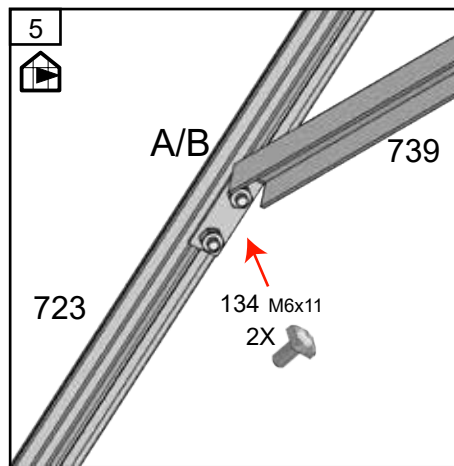
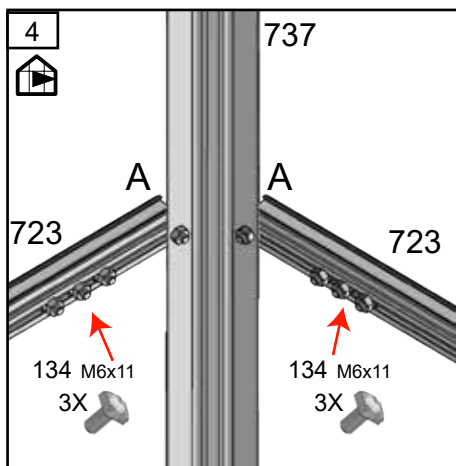
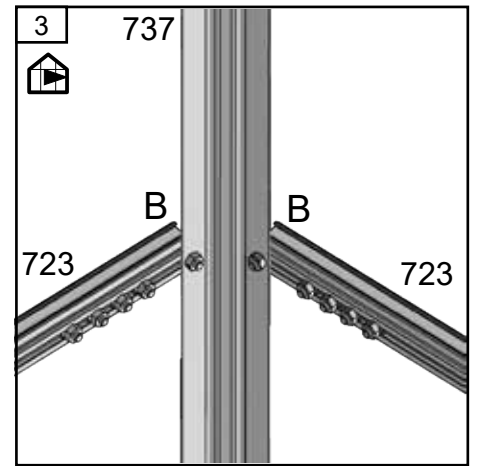
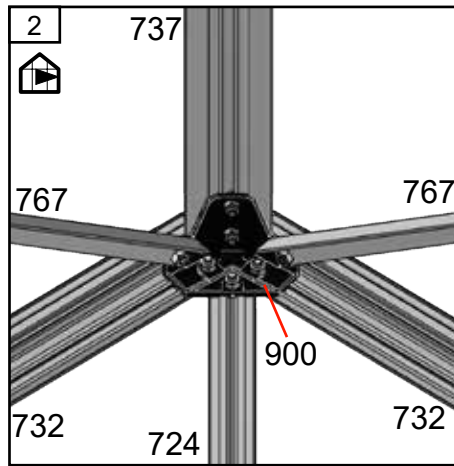
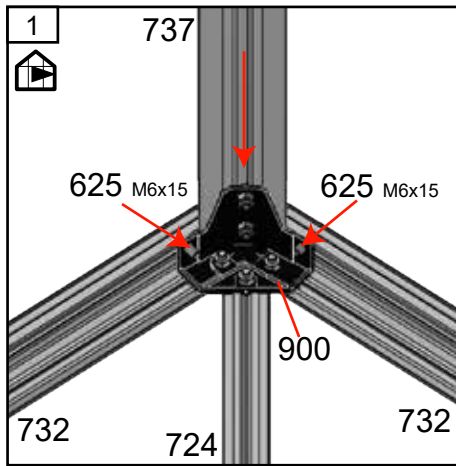
Tag - Roof - Dach - Tak - Toit - Dak - Tejado - Tetto - Katto

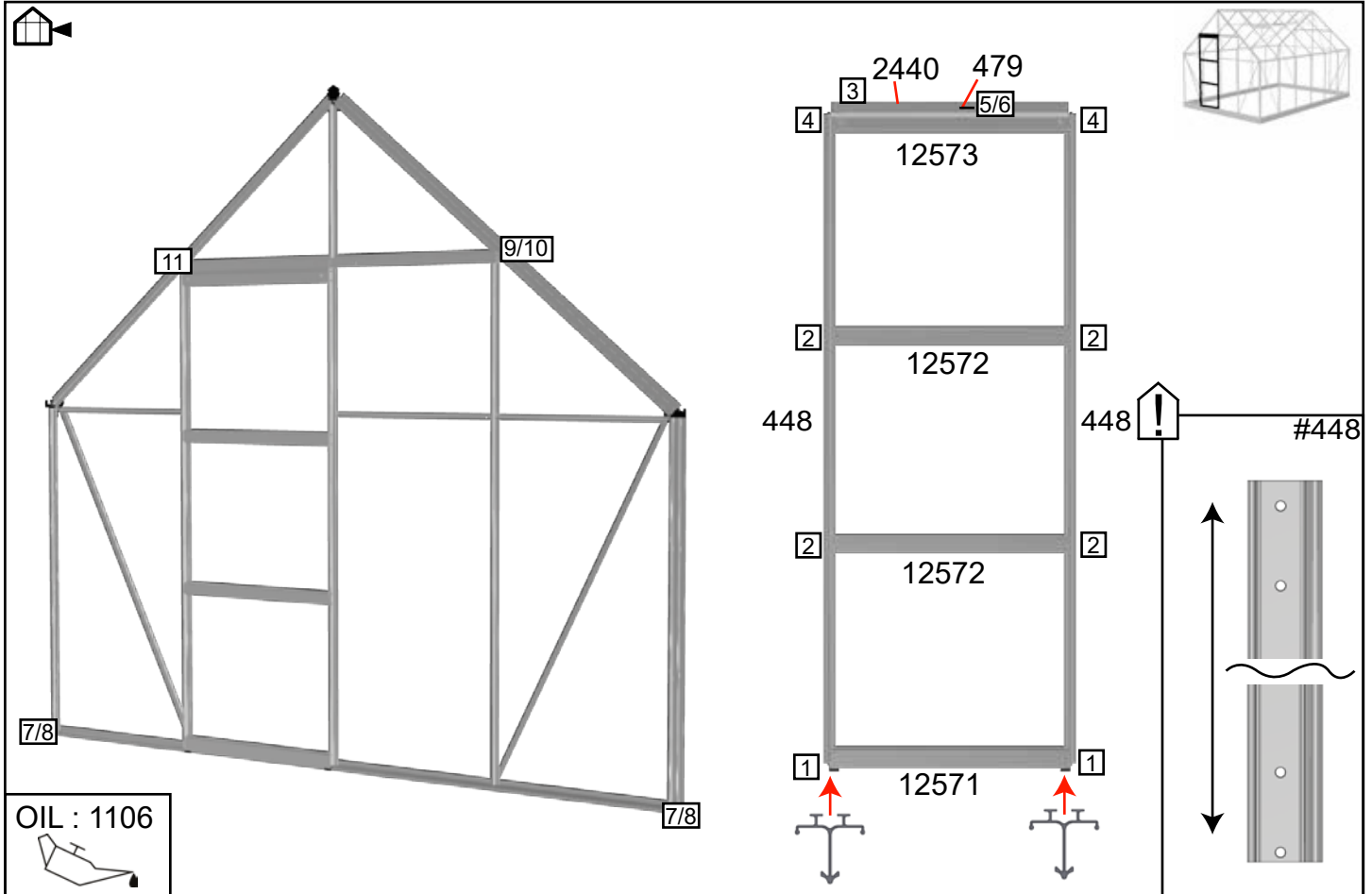


3	#	mm	128 SD	128 DD
	299	275	10	10
	723	1607	10	10
	737	3751	1	1
	739	838	5	5
	767	2011	4	4
	913	638	2	2

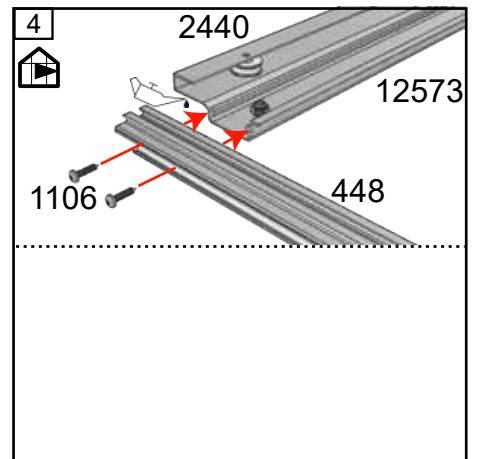
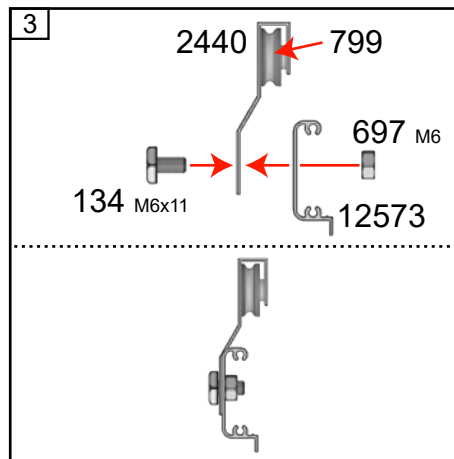
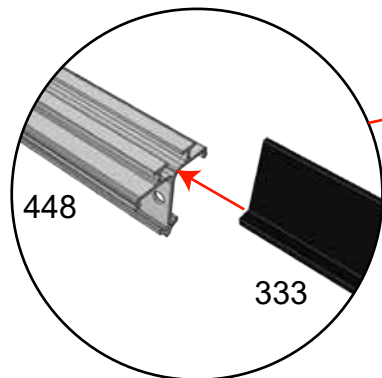
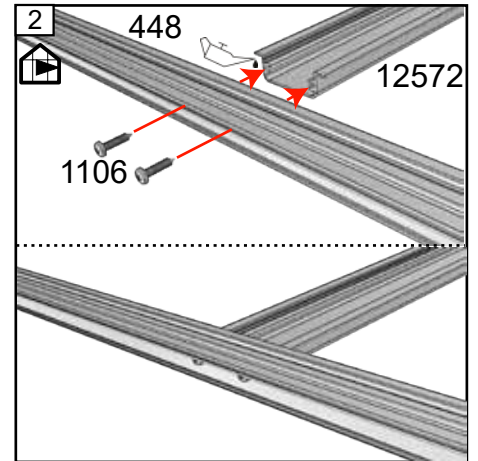
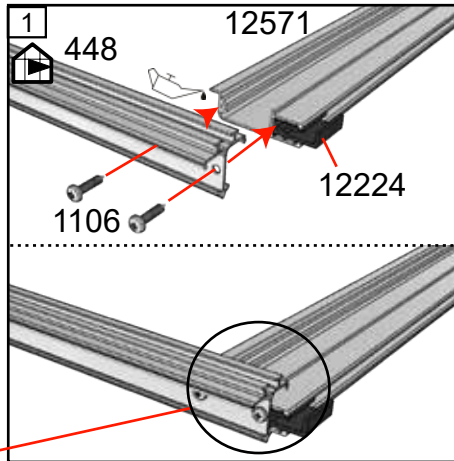


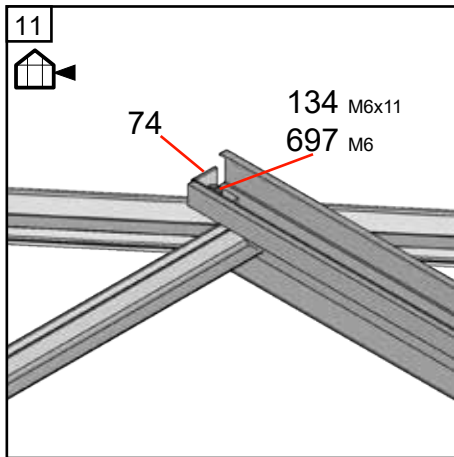
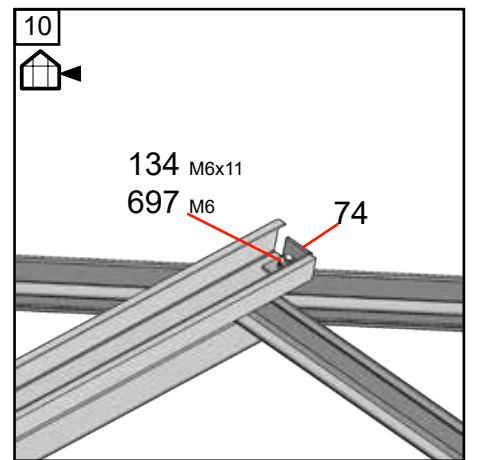
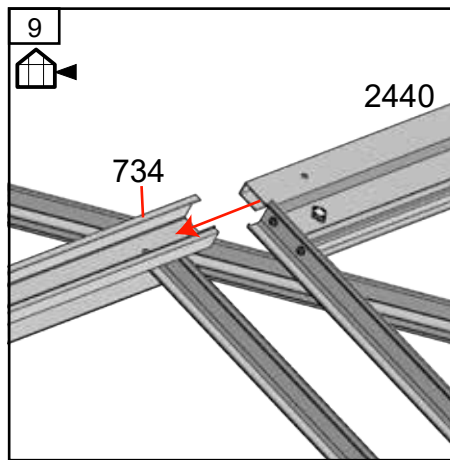
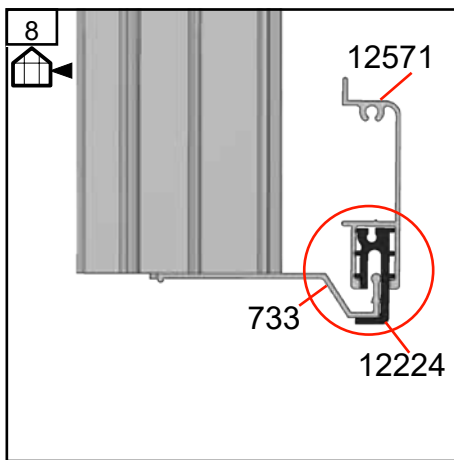
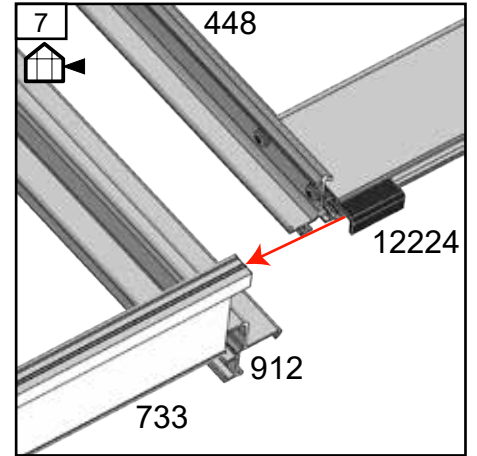
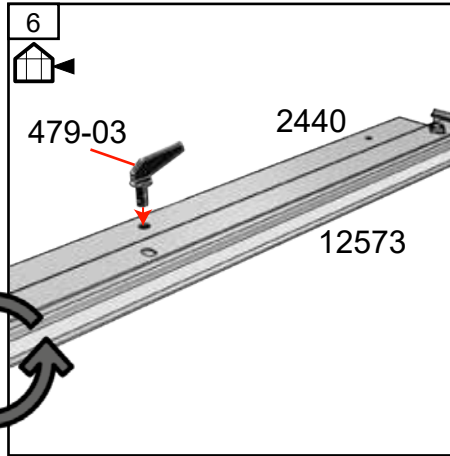
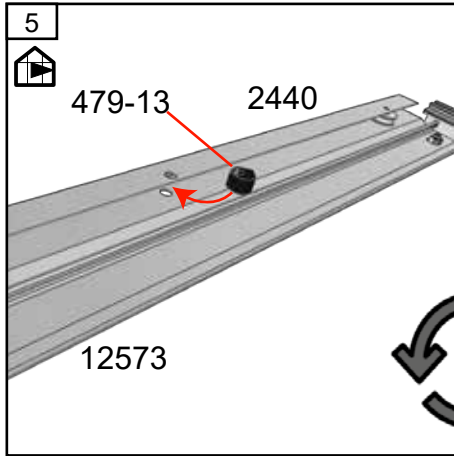
Tag - Roof - Dach - Tak - Toit - Dak - Tejado - Tetto - Katto





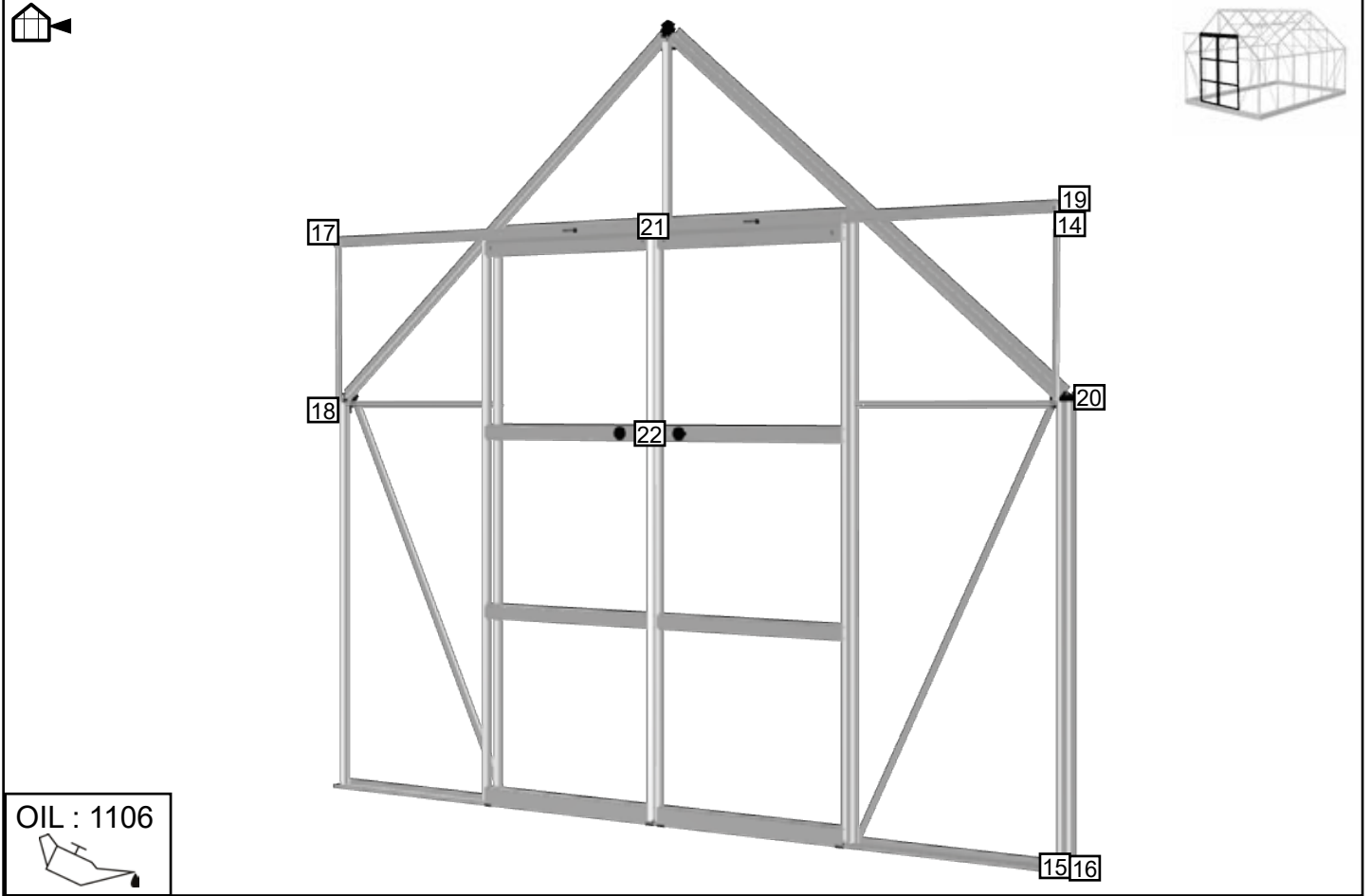
2	#	mm	128 SD
	448	1678	2
	2440	610	1
	12571	620	1
	12572	620	2
	12573	620	1



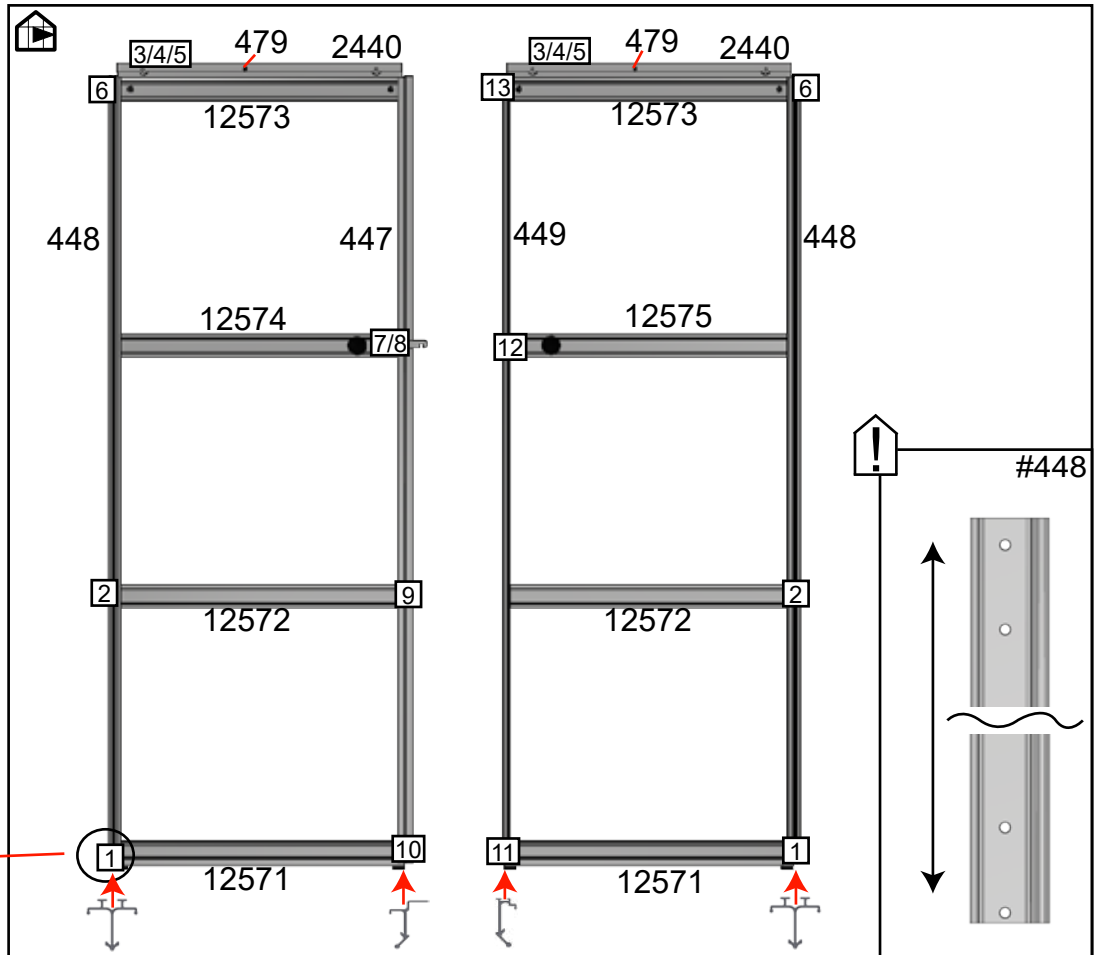


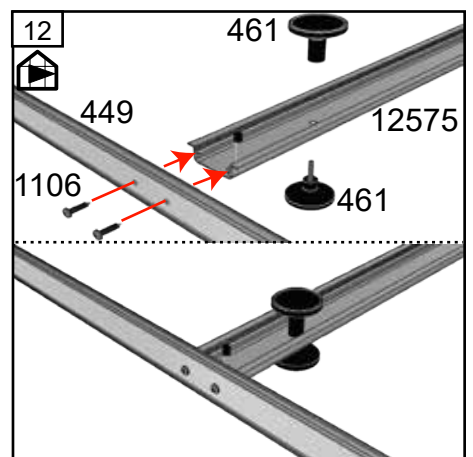
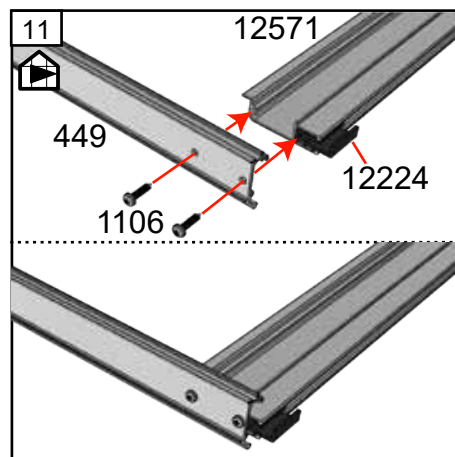
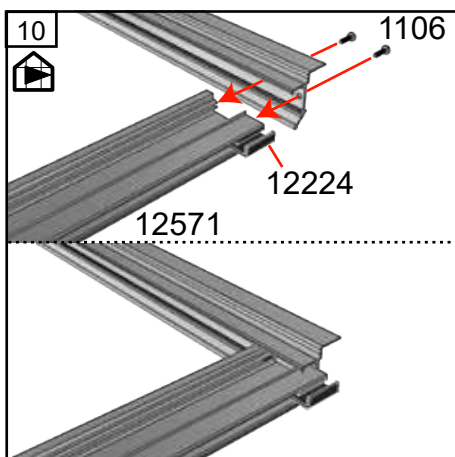
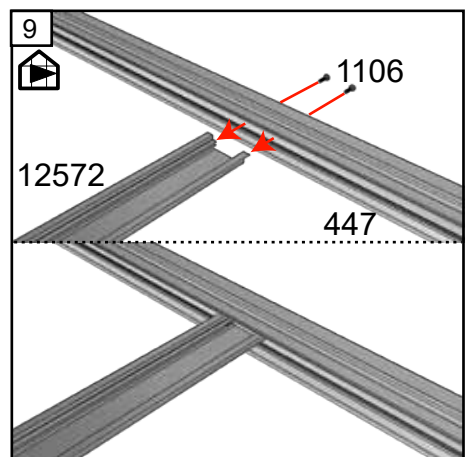
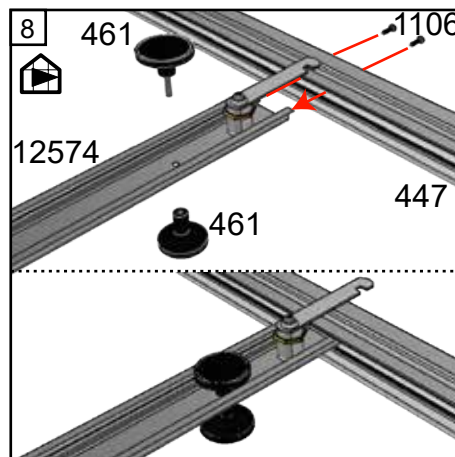
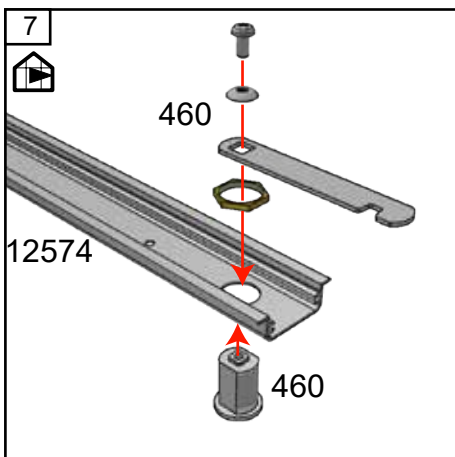
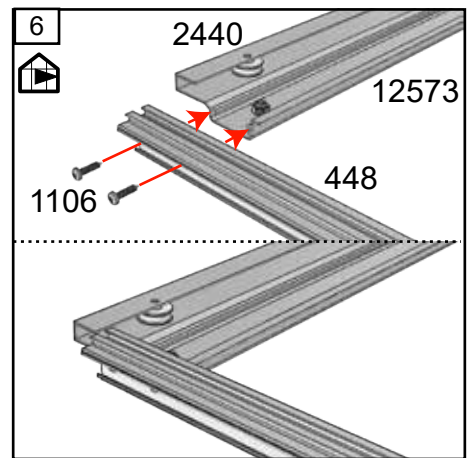
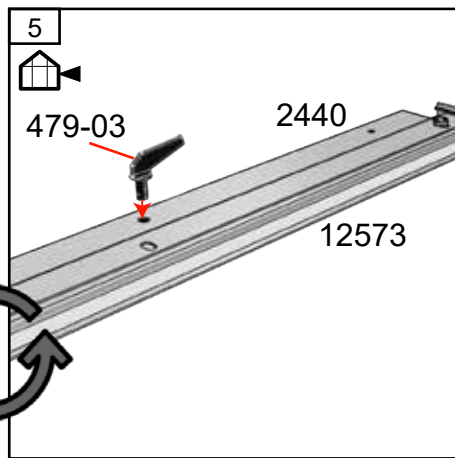
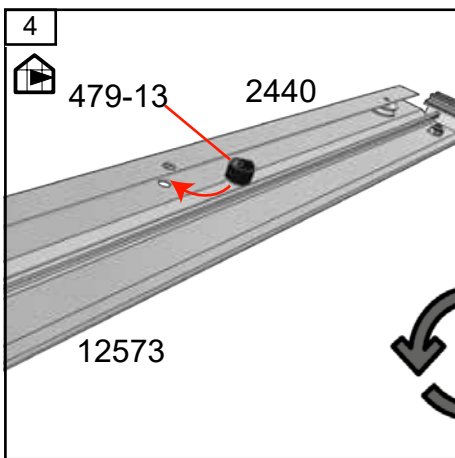
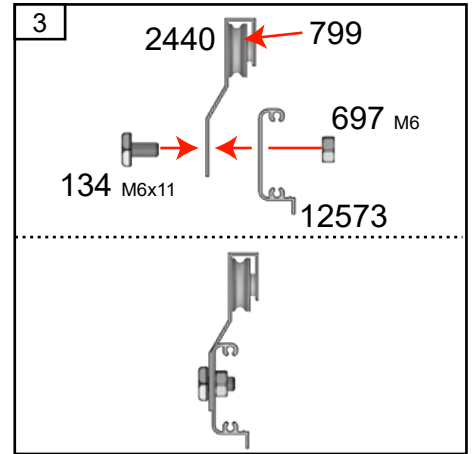
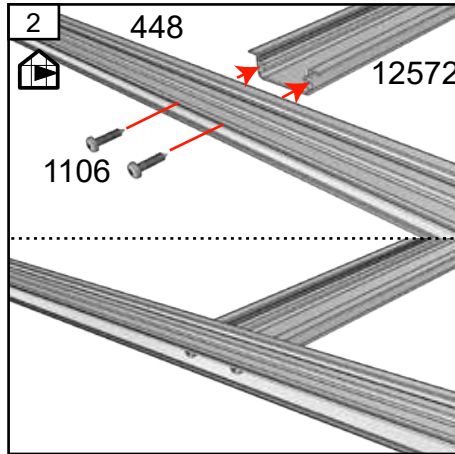
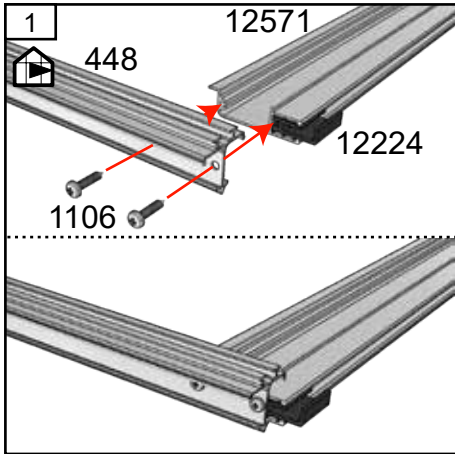
DD

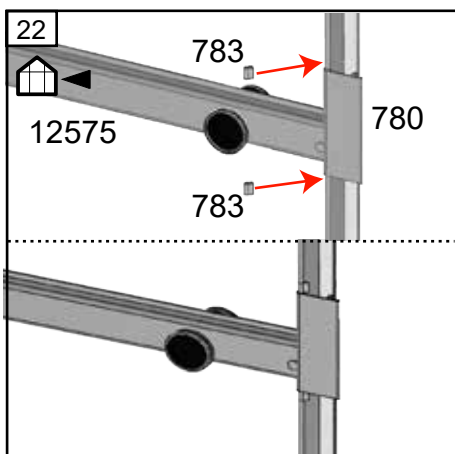
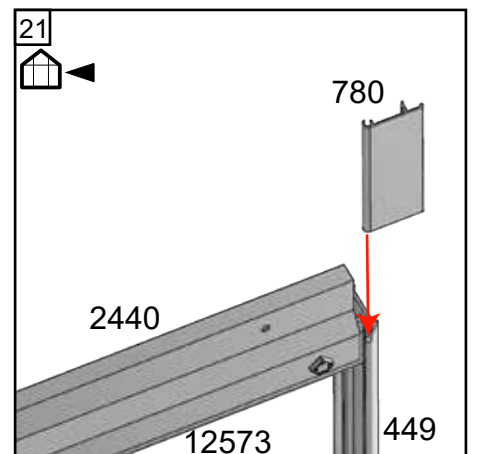
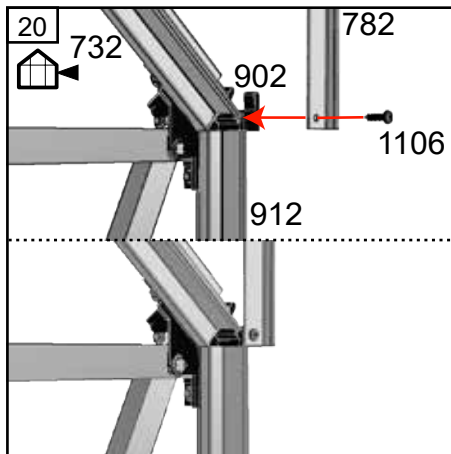
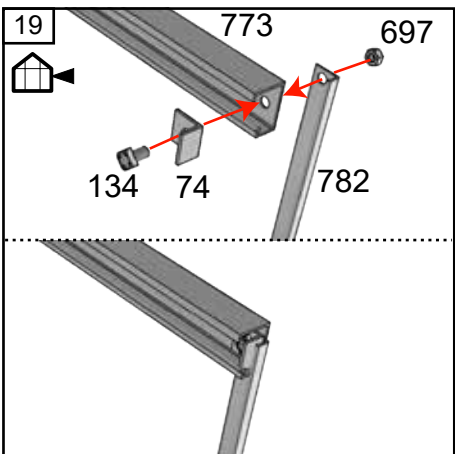
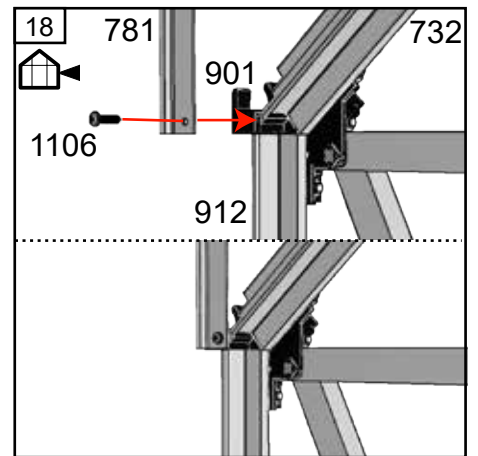
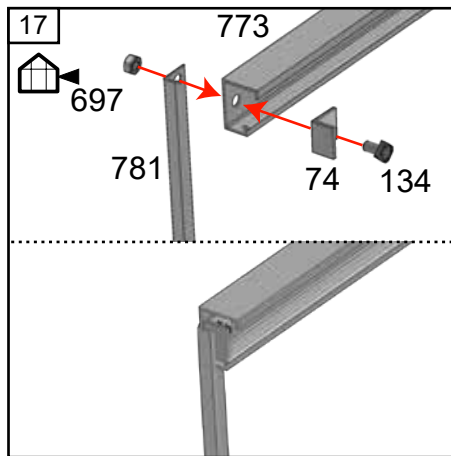
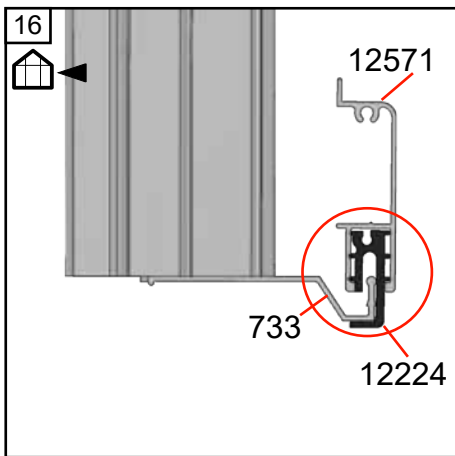
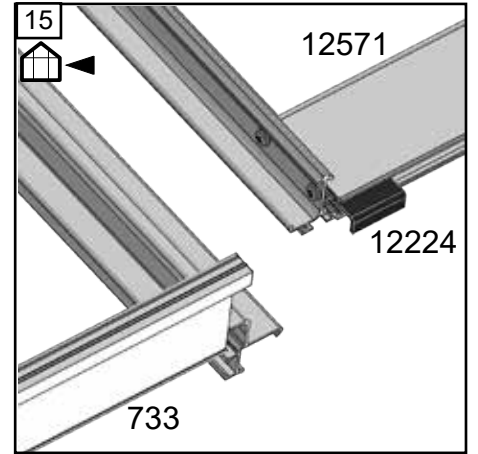
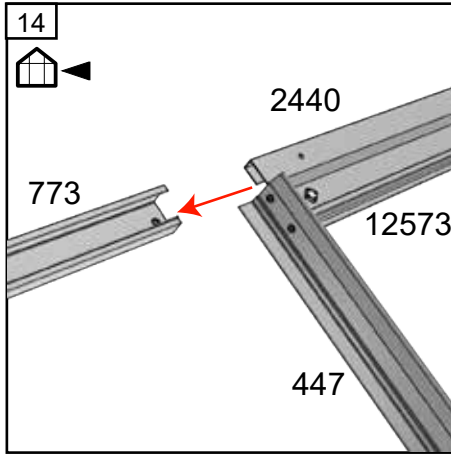
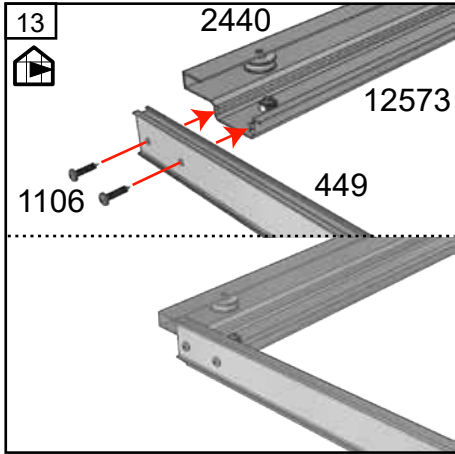
Dør - Door - Tür - Porte - Deur - Puerta - Porta - Ovi



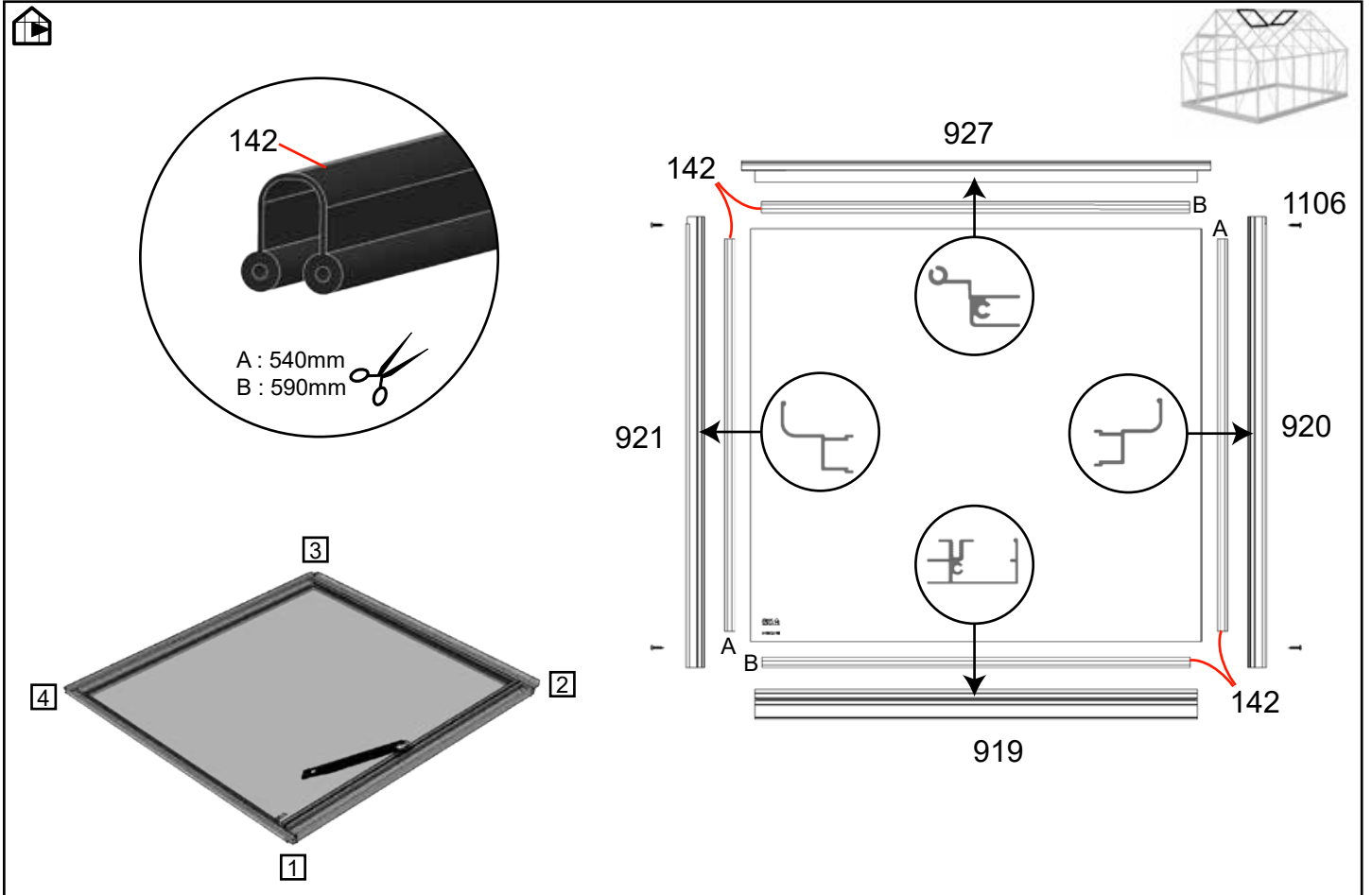
2	#	mm	128 DD
	447	1678	1
	448	1678	2
	449	1678	1
	2440	610	2
	12571	620	2
	12572	620	2
	12573	620	2
	12574	620	1
	12575	620	1



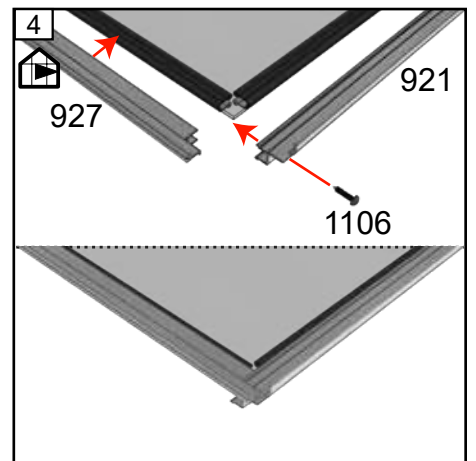
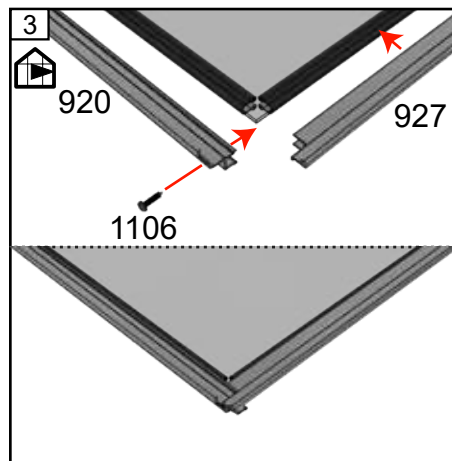
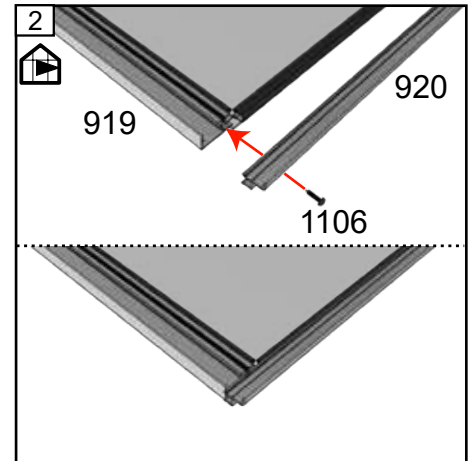
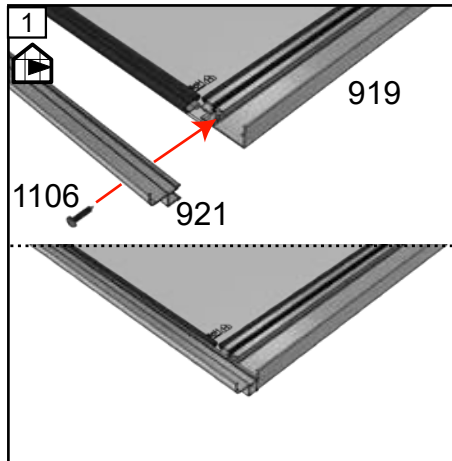




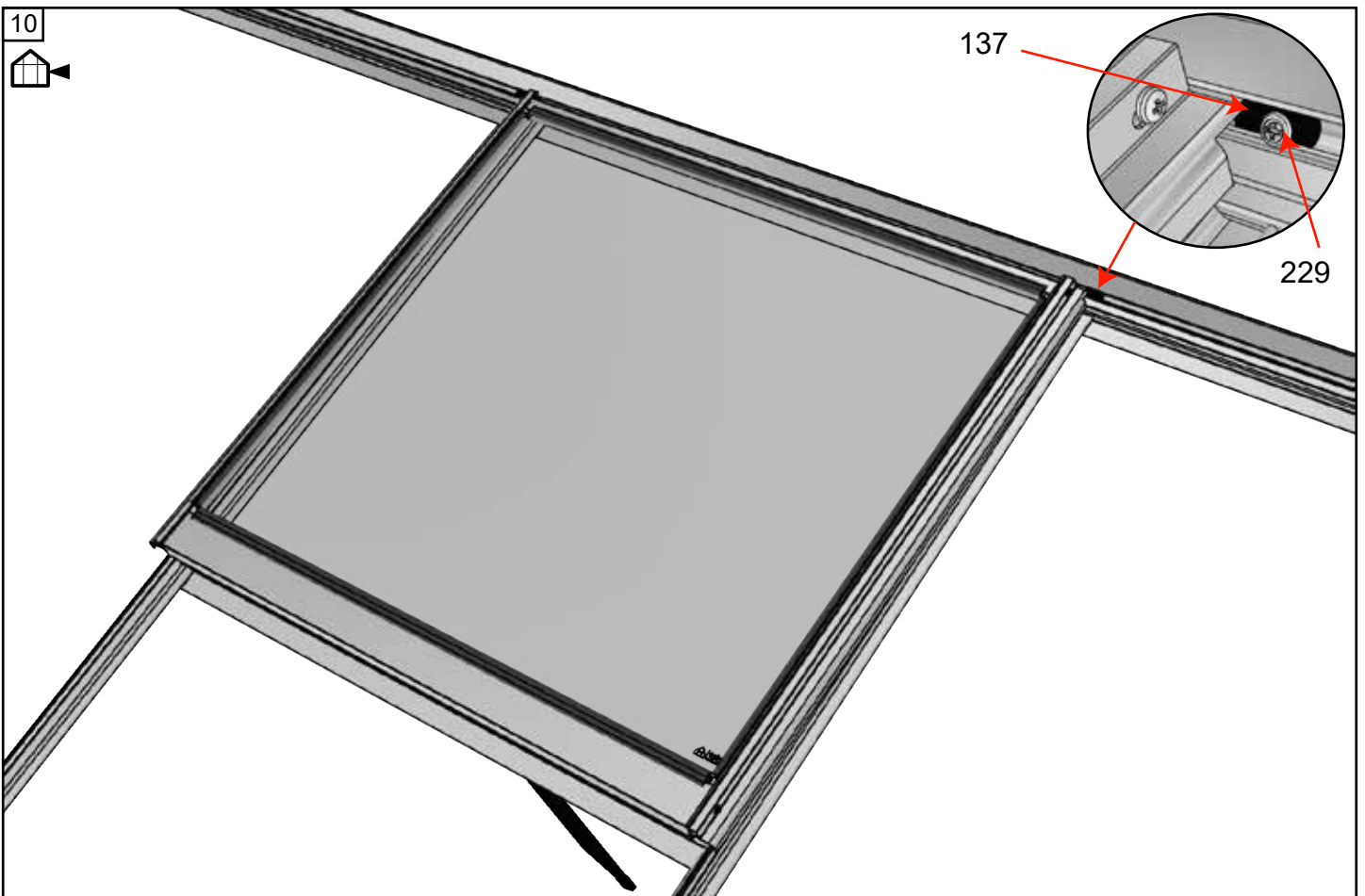
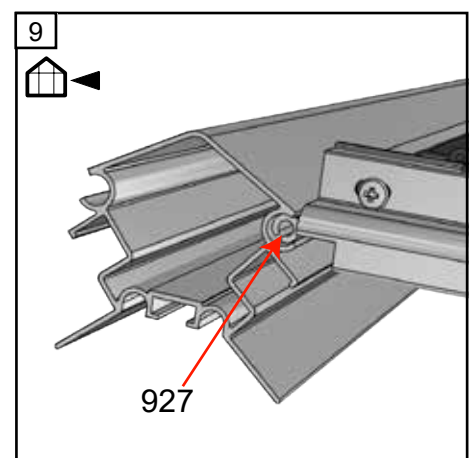
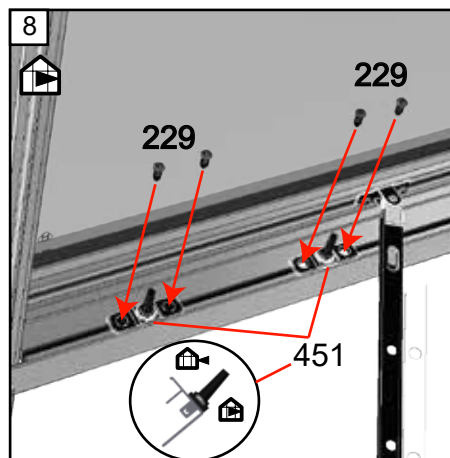
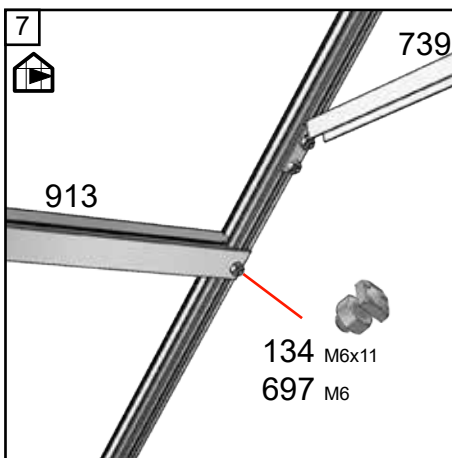
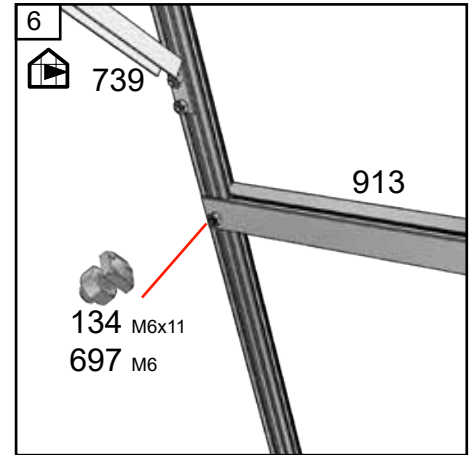
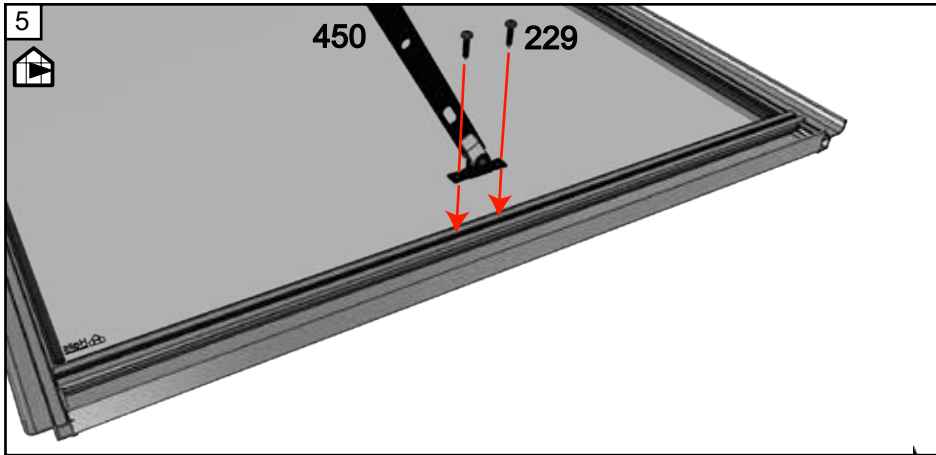
Vinduer - Windows - Fenster - Fönster - Fenêtres Ramen - Ventanas - Finestre - Luukut



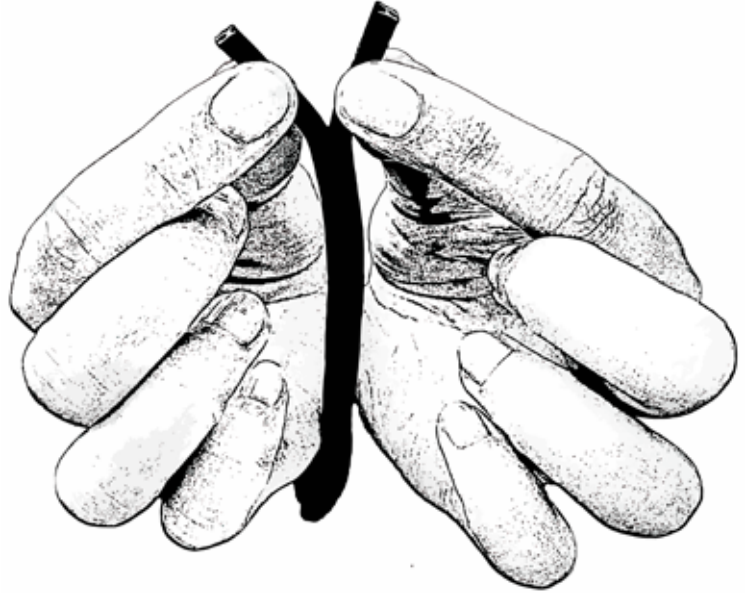
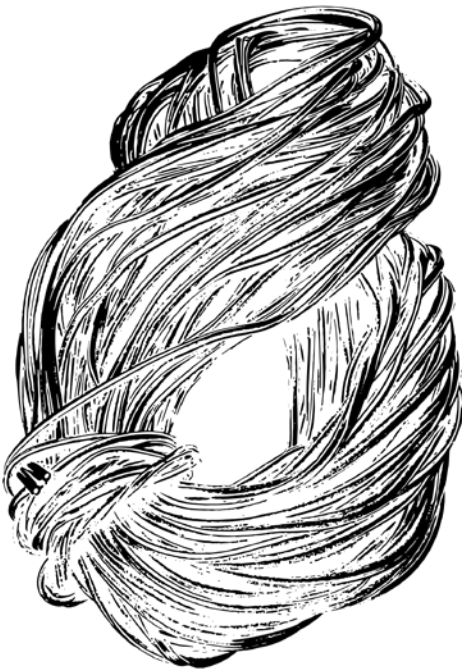
2	#	mm	128 SD	128 DD
	919	600	2	2
	920	610	2	2
	921	610	2	2
	927	636	2	2



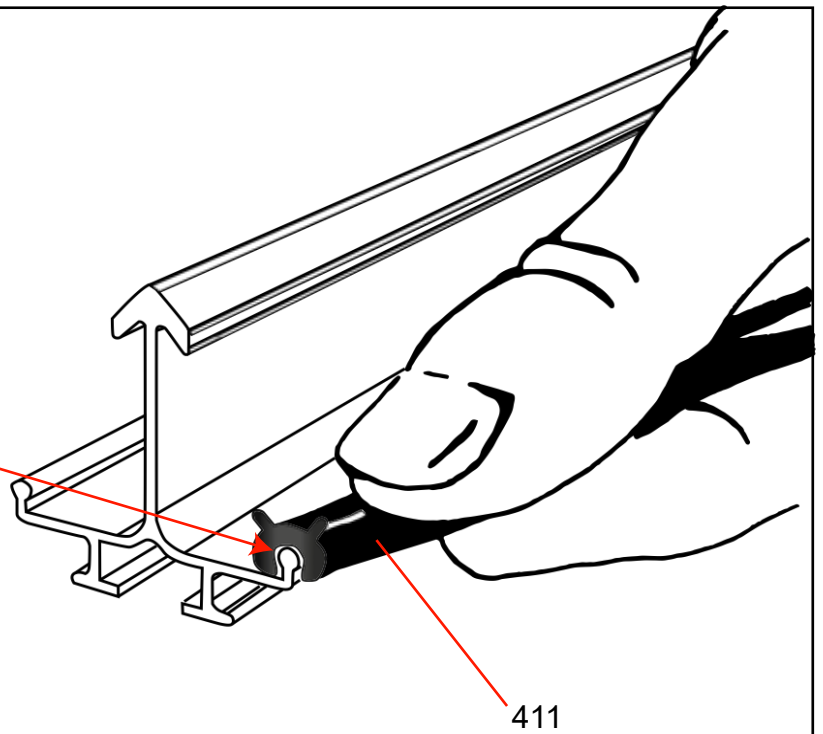
Vinduer - Windows - Fenster - Fönster - Fenêtres
Ramen - Ventanas - Finestre - Luukut



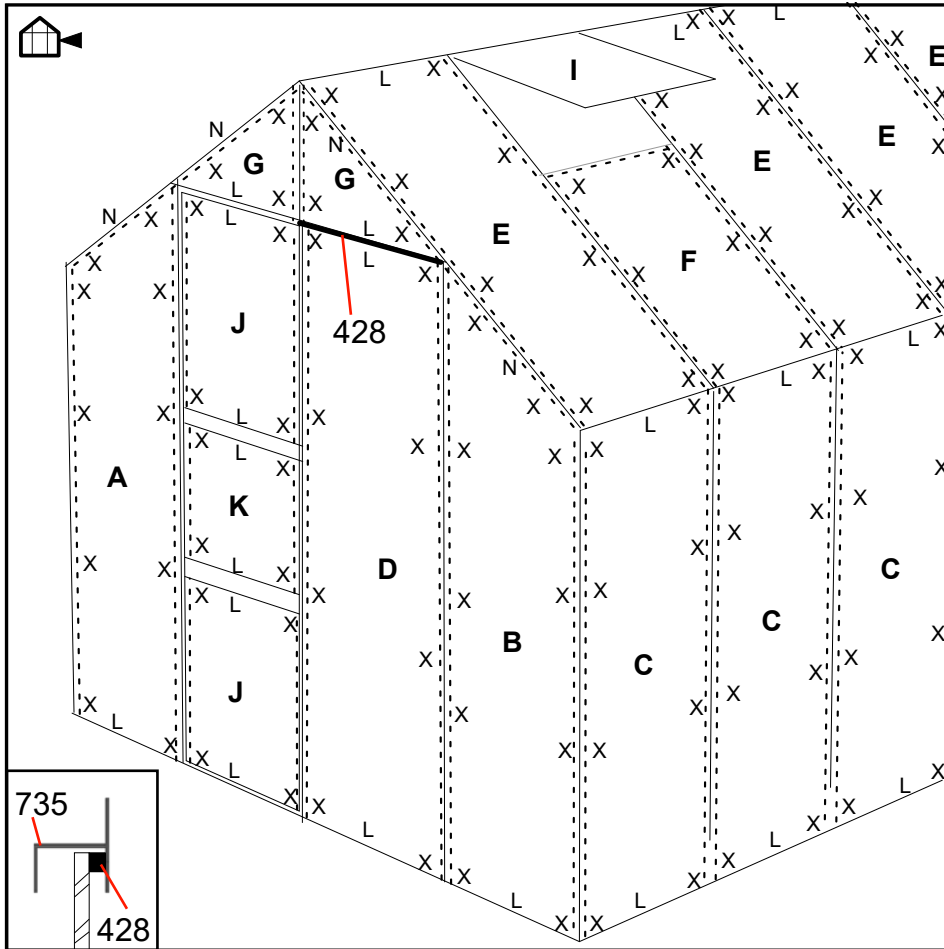
00411



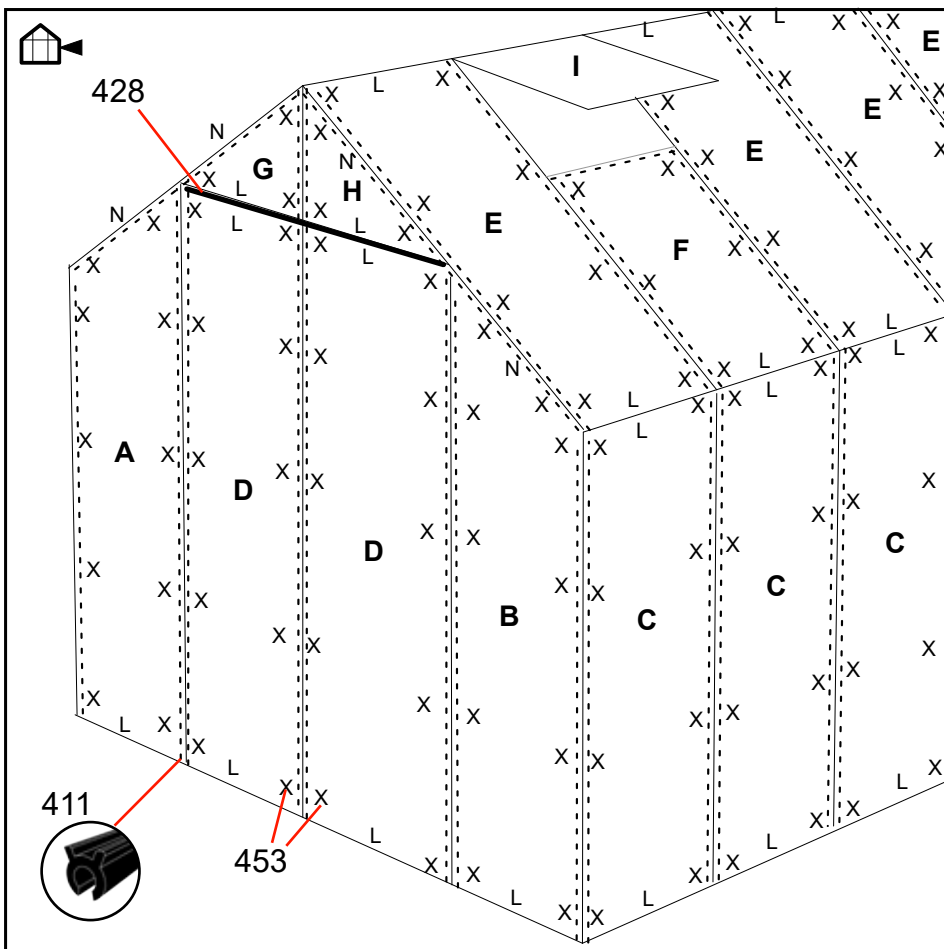
- #912
- #727
- #725
- #726
- #732
- #724
- #487
- #723
- #448



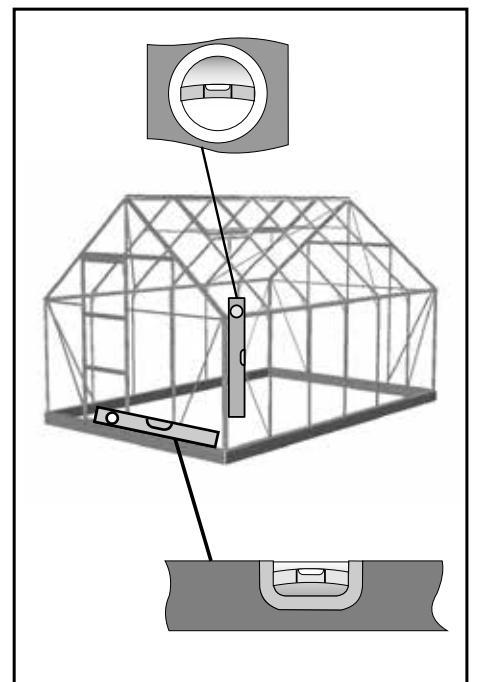
**6 mm. - Polycarbonat - Polycarbonate - Stegdoppelplatten - Isolierplast
Polycarbonaat - Policarbonato - Kennolevyt**



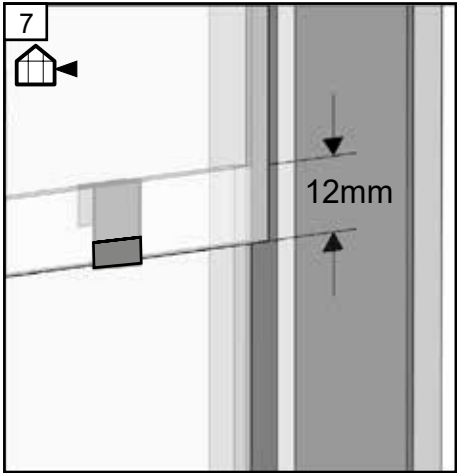
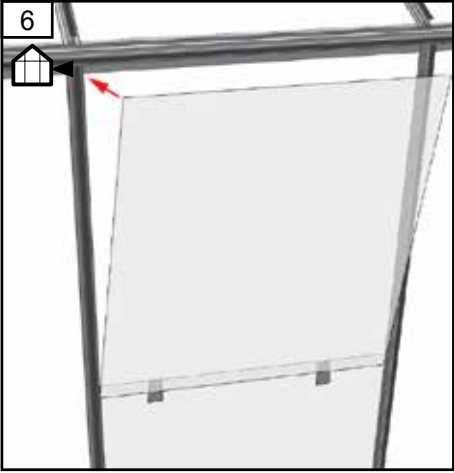
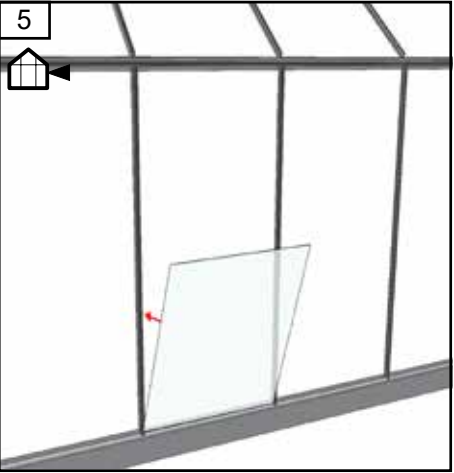
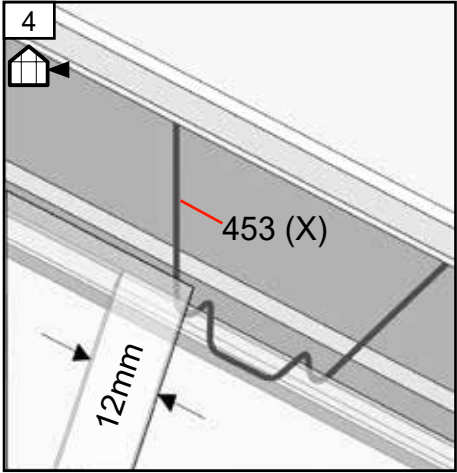
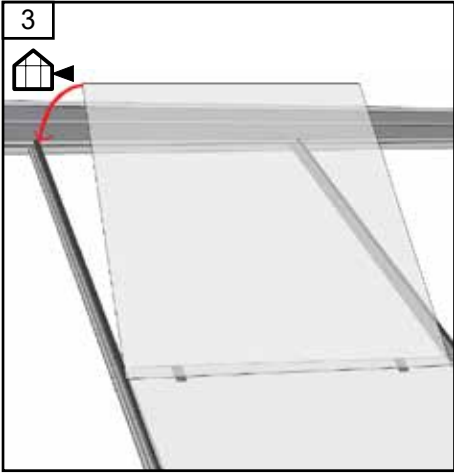
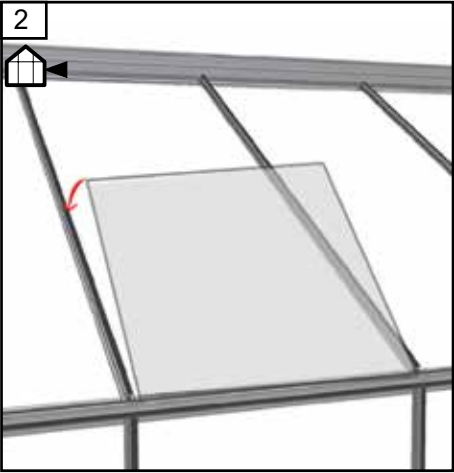
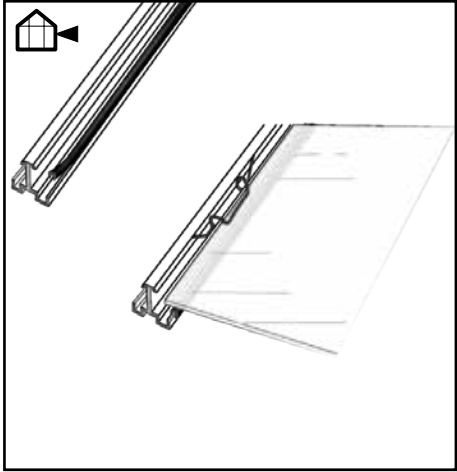
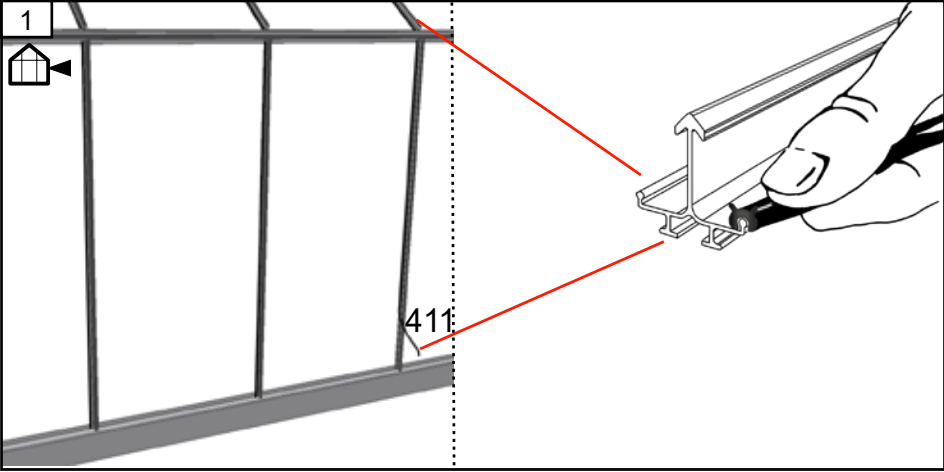
	#	mm	128 SD 9.9 m ²
	A	617x1202/1716	2
	B	617x1716/1202	2
	C	617x1208	12
	D	617x1698	3
	E	617x1614	10
	F	617x1017	2
	G	617x11/529	2
	H	617x529/11	2
	I	617x550	2
	J	617x505	2
	K	617x493	1



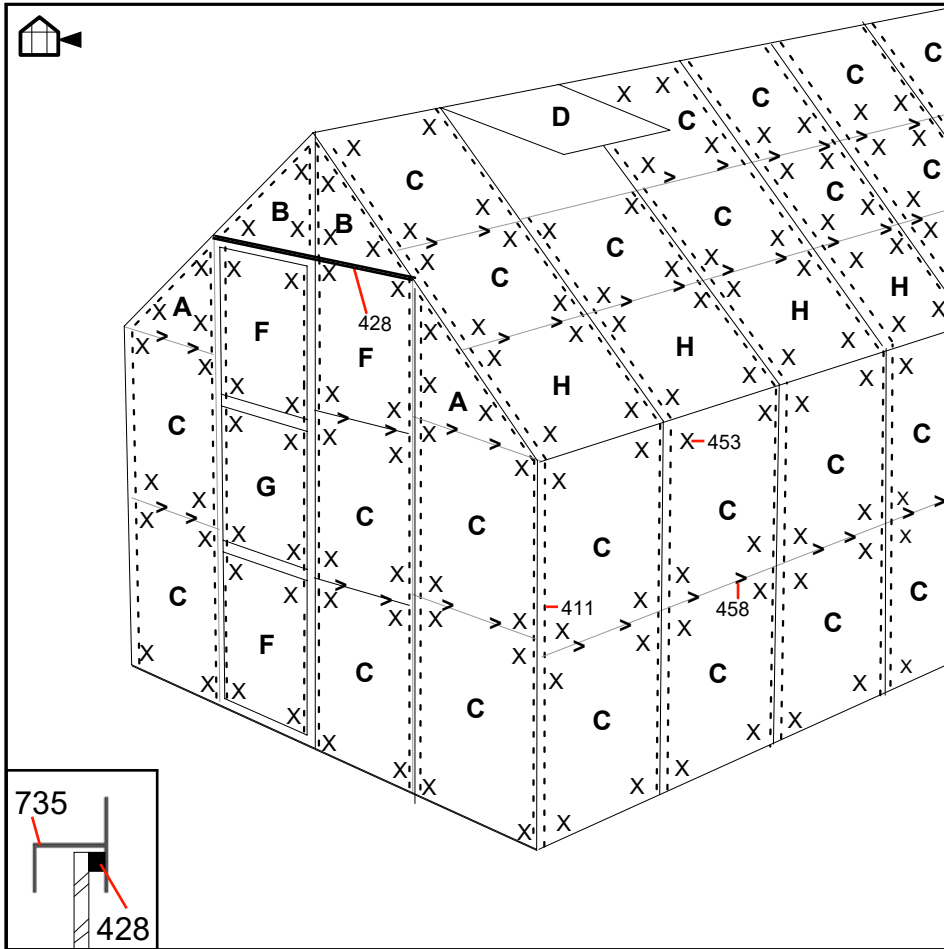
	#	mm	128 SD 9.9 m ²
	L	617x1208	66
	N	617x1698	8



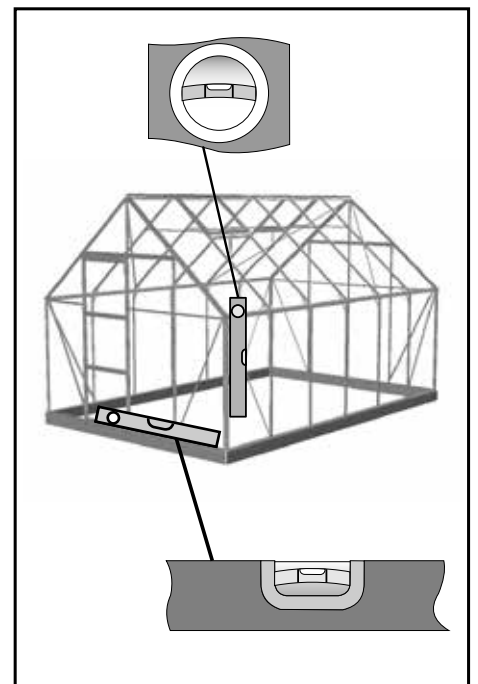
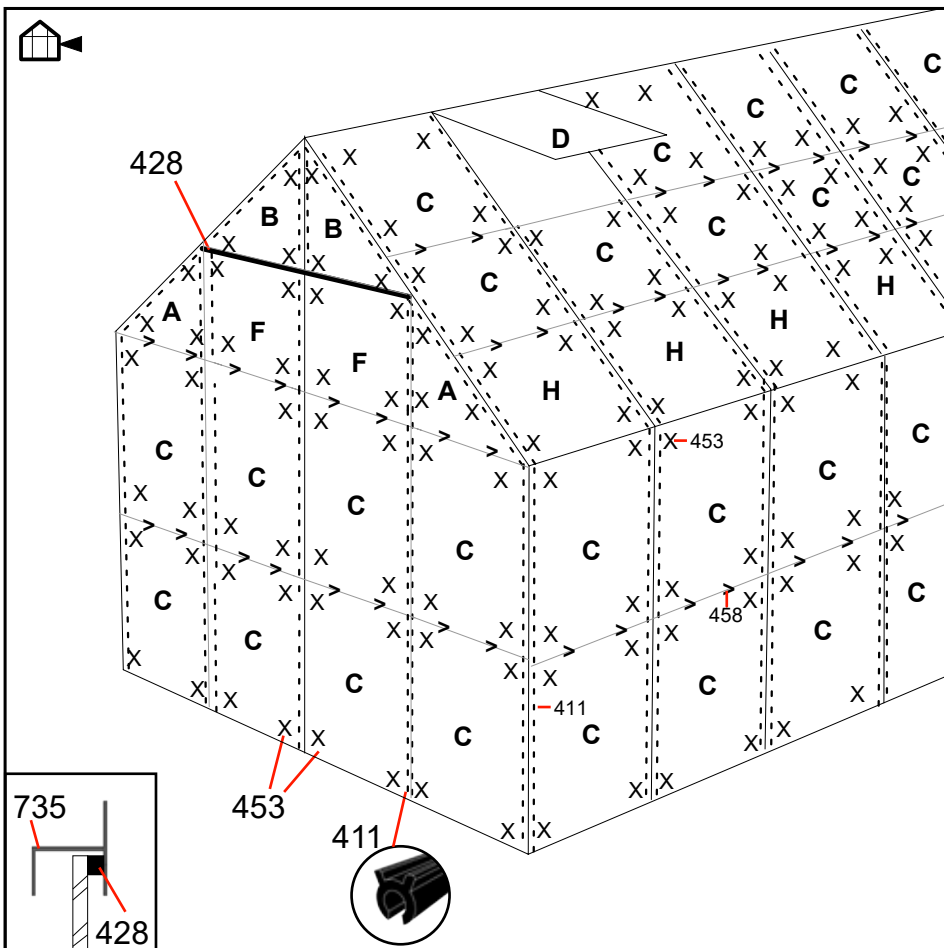
Glas - Glass - Verre - Cristales - Vetro - Lasit



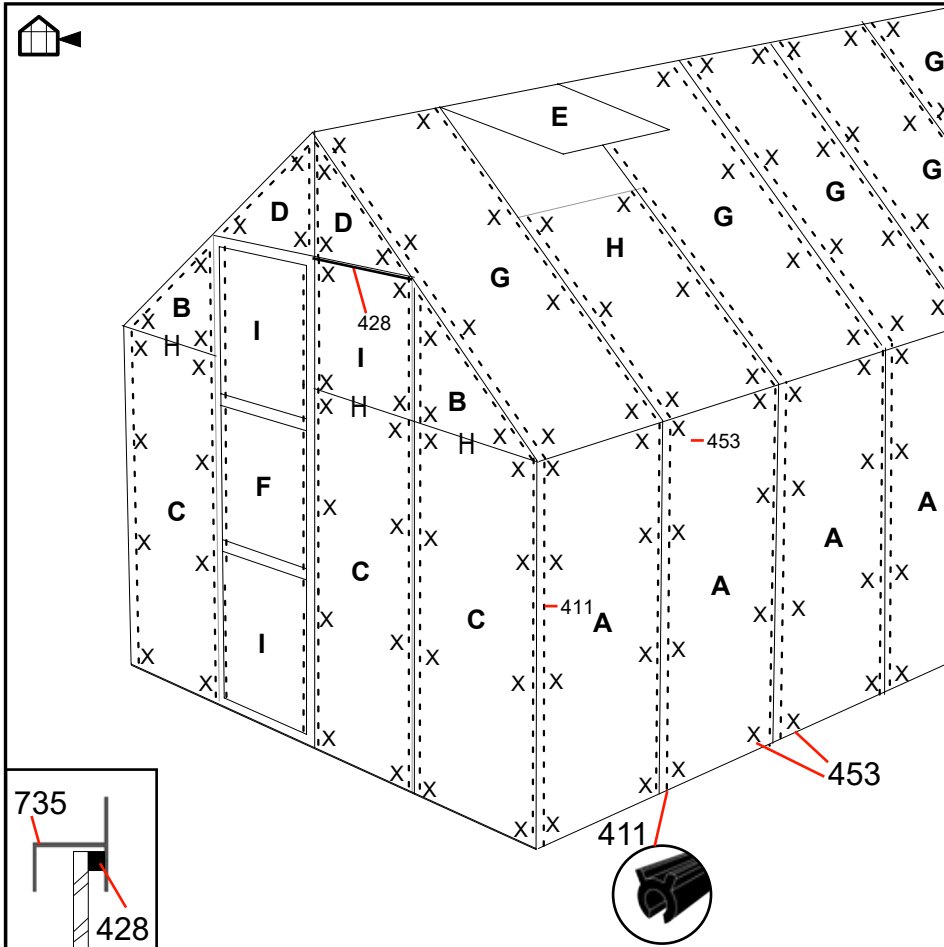
3 mm. - Glas - Glass - Verre - Cristales - Vetro - Lasit



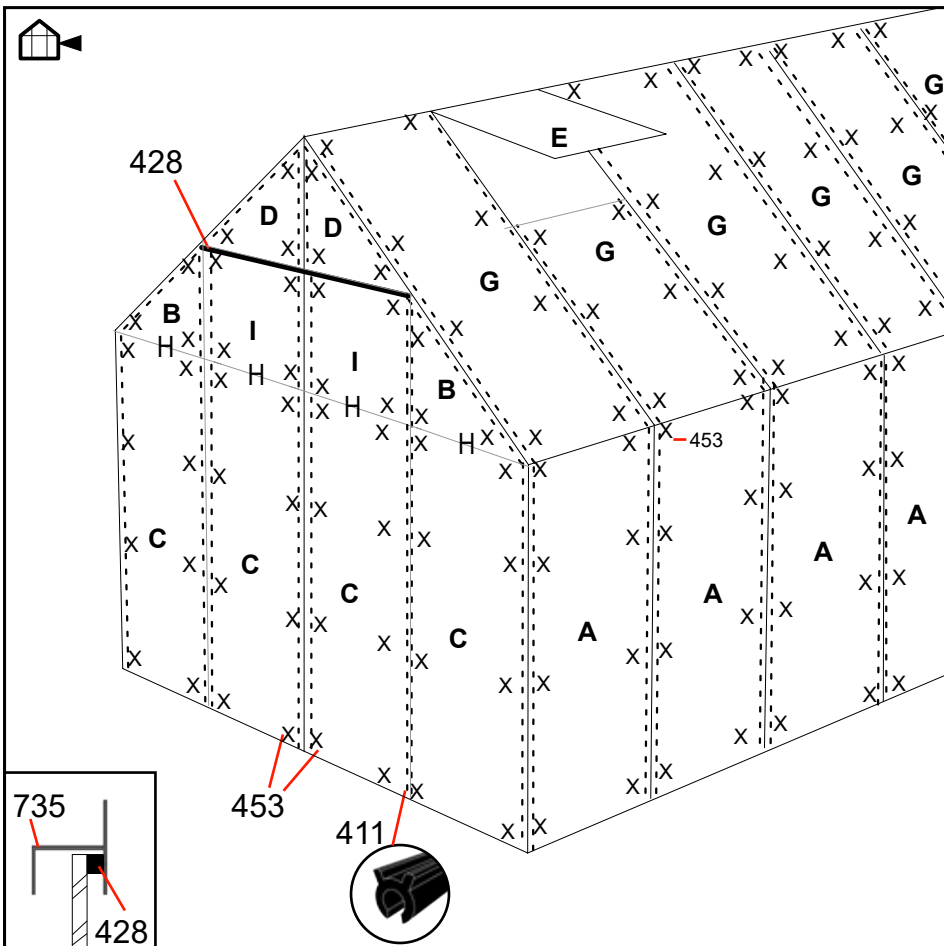
	#	mm	128 SD 9.9 m ²
	A	610x520/8	4
	B	610x527/15	4
	C	610x610	60
	D	610x559	2
	F	610x508	5
	G	610x495	1
	H	610x421	12



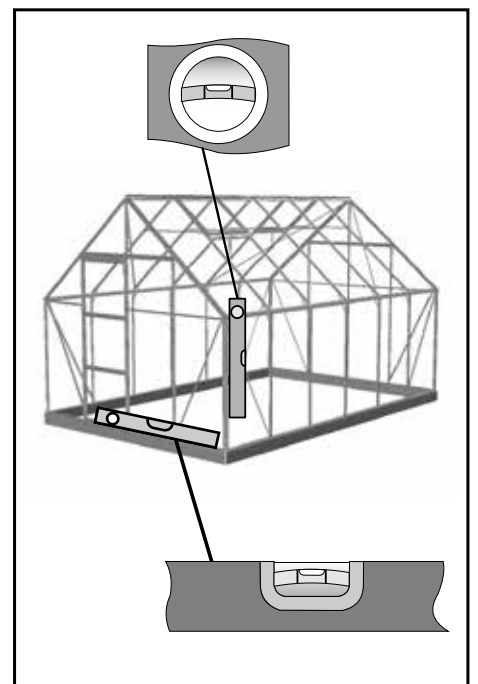
**3 mm. - Hærdet glas - Tempered glass - Sicherheitsglas -
Verre - Cristales - Vetro - Lasit**



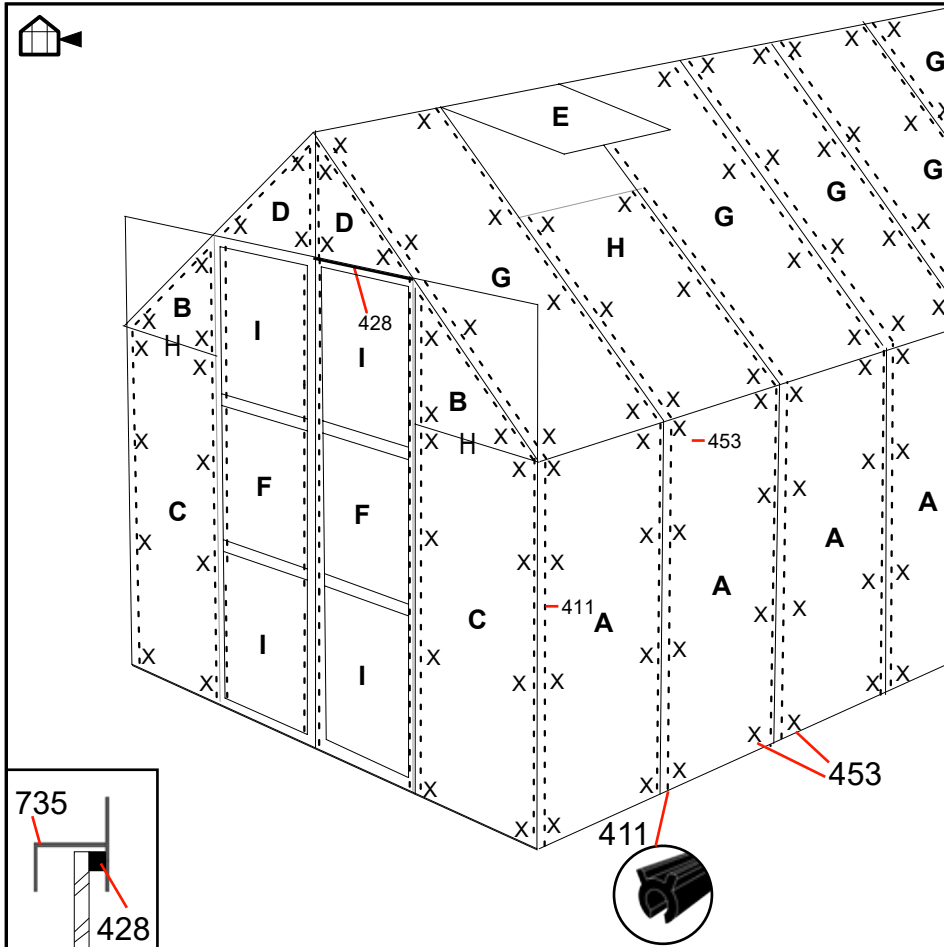
	#	mm	128 SD 9.9 m ²
	A	610x1210	12
	B	610x520/8	4
	C	610x1195	7
	D	610x527/15	4
	E	610x559	2
	F	610x495	1
	G	610x1617	10
	H	610x1018	2
	I	610x508	5



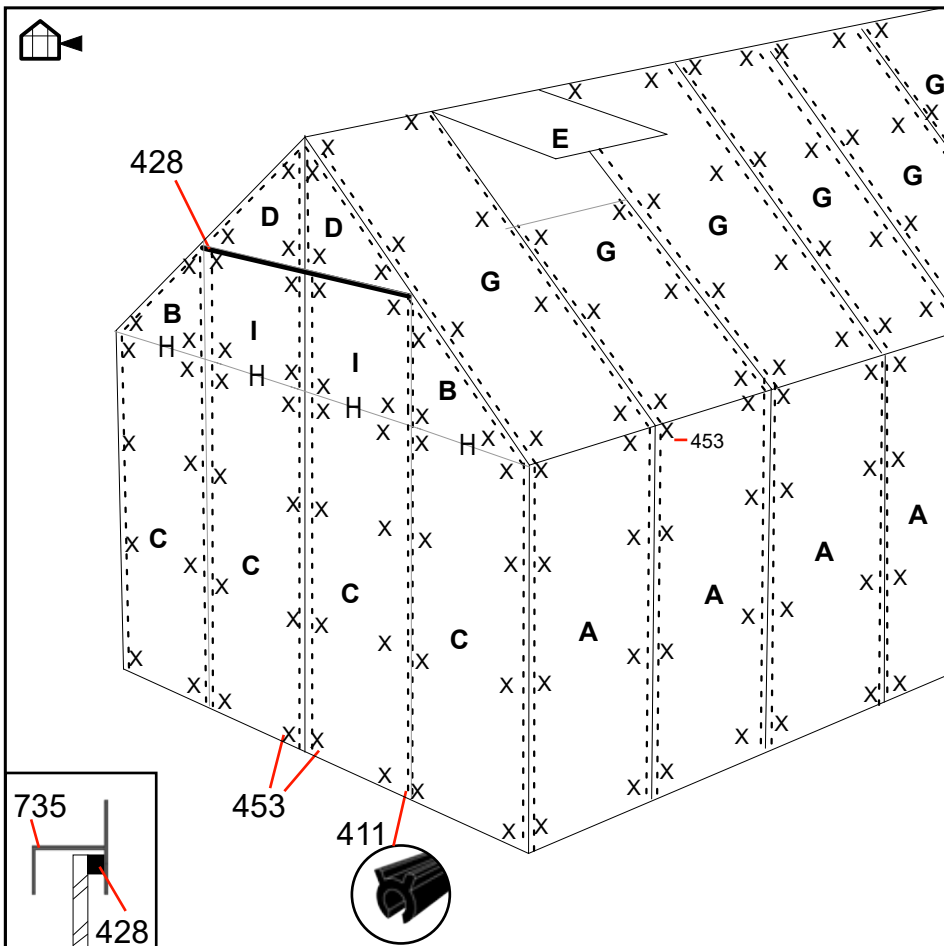
	#	mm	128 SD 9.9 m ²
H	12467	610	7



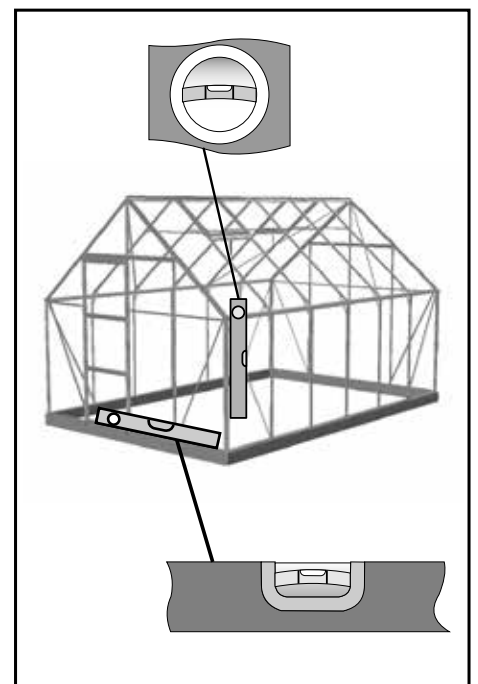
**3 mm. - Hærdet glas - Tempered glass - Sicherheitsglas -
Verre - Cristales - Vetro - Lasit**



	#	mm	128 DD 9.9 m ²
	A	610x1210	12
	B	610x520/8	4
	C	610x1195	6
	D	610x527/15	4
	E	610x559	2
	F	610x495	2
	G	610x1617	10
	H	610x1018	2
	I	610x508	6



	#	mm	128 DD 9.9 m ²
H	12467	610	7





www.hallsgreenhouses.com

This product is delivered by a company in the Juliana Group - www.juliana.com