

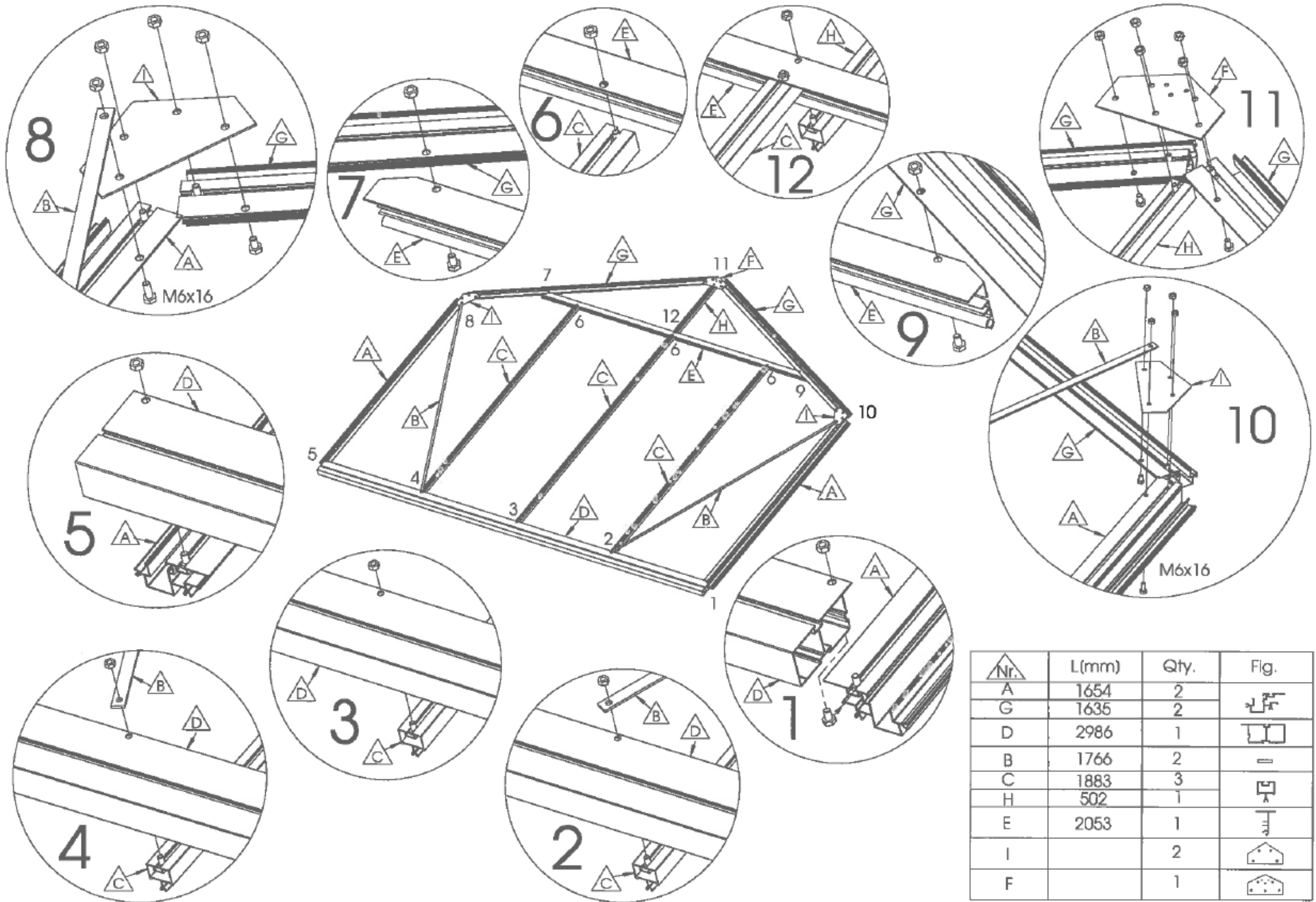


Asennusohje / Monteringsanvisning

ACD Prestige 15,9 m² R307H (AC159)

ACD Retro 13,6 m² R306H (AC136R)

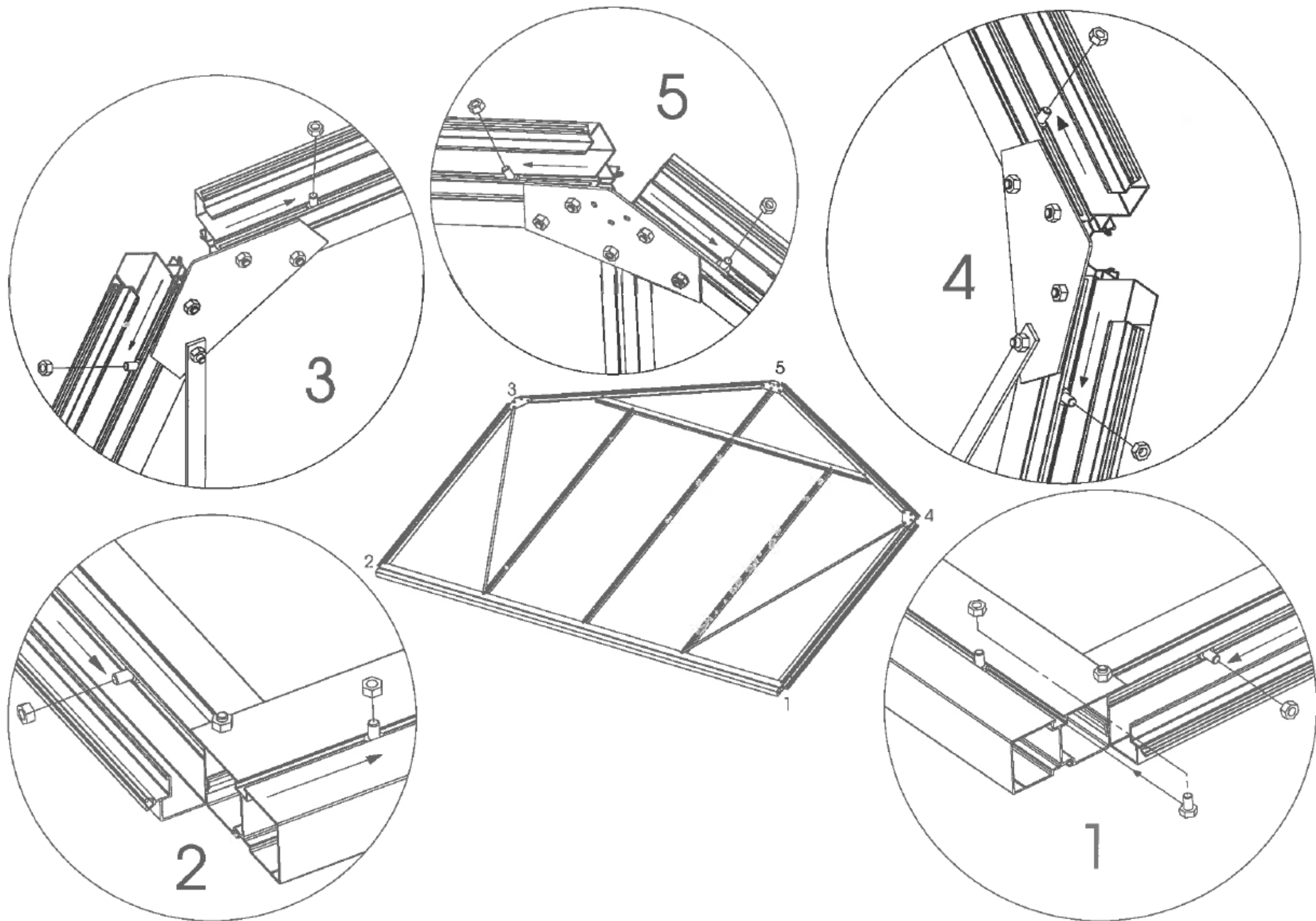




Päädýt

1

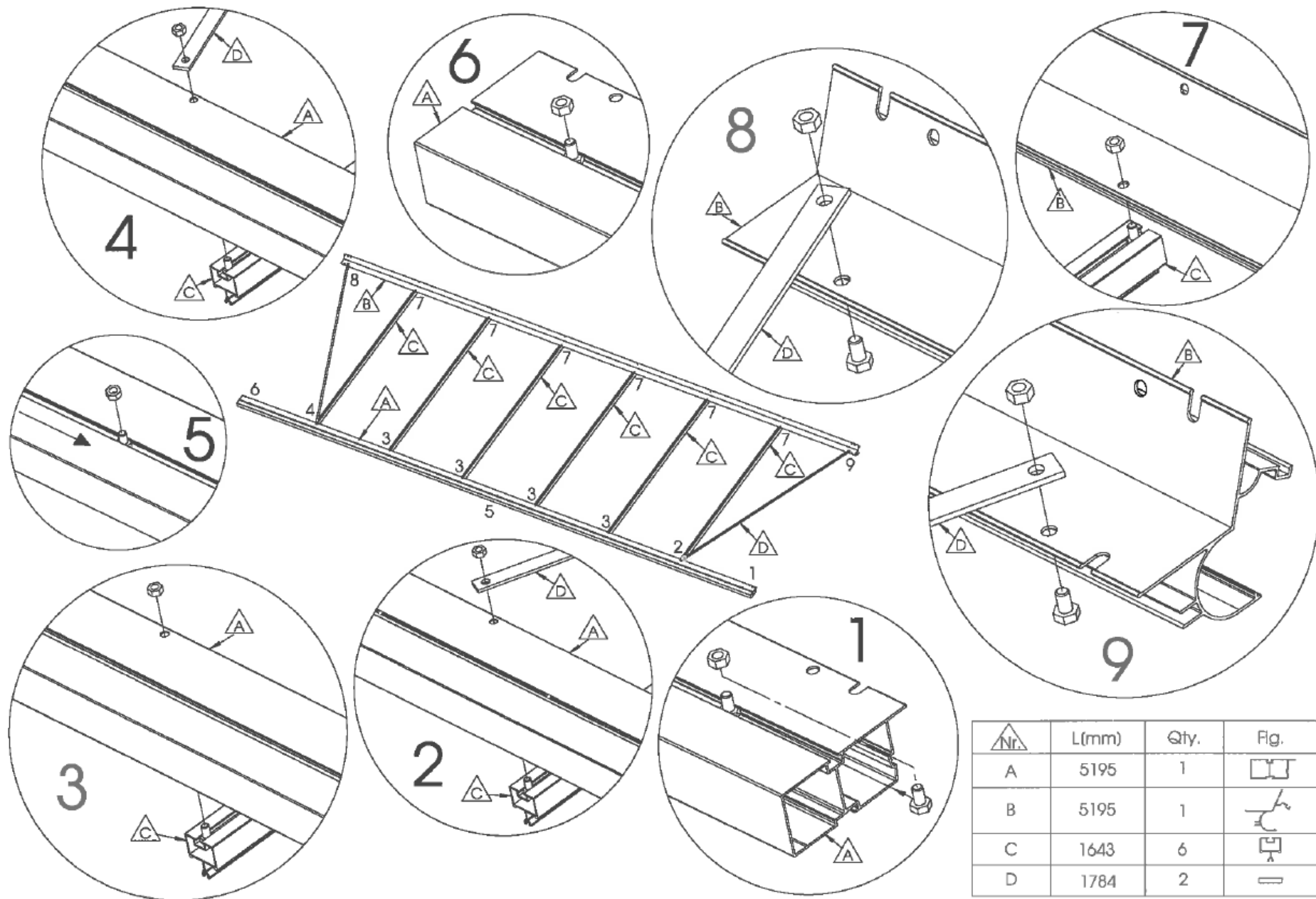
Gavlarna



Päädýt

2

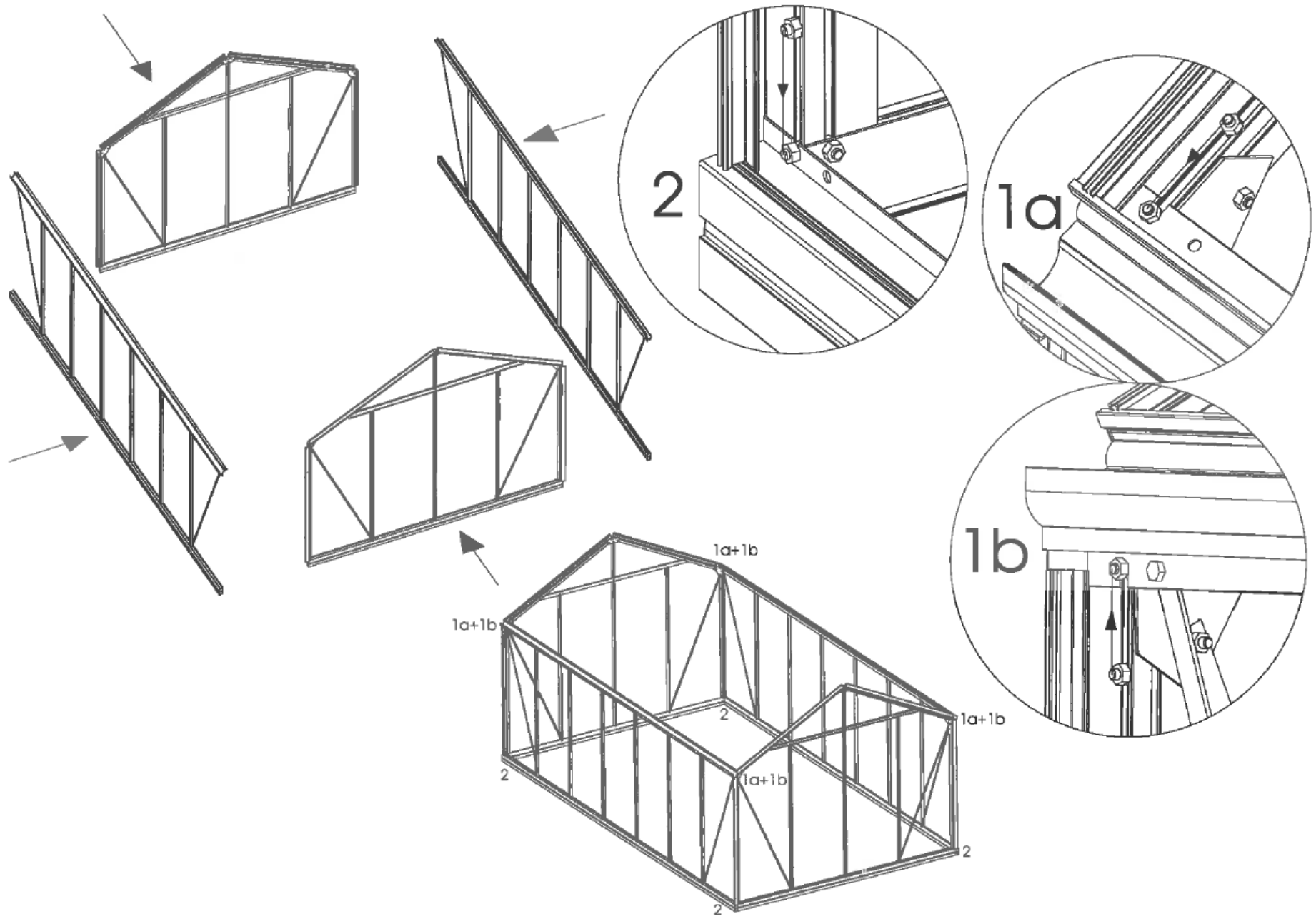
Gavlarna



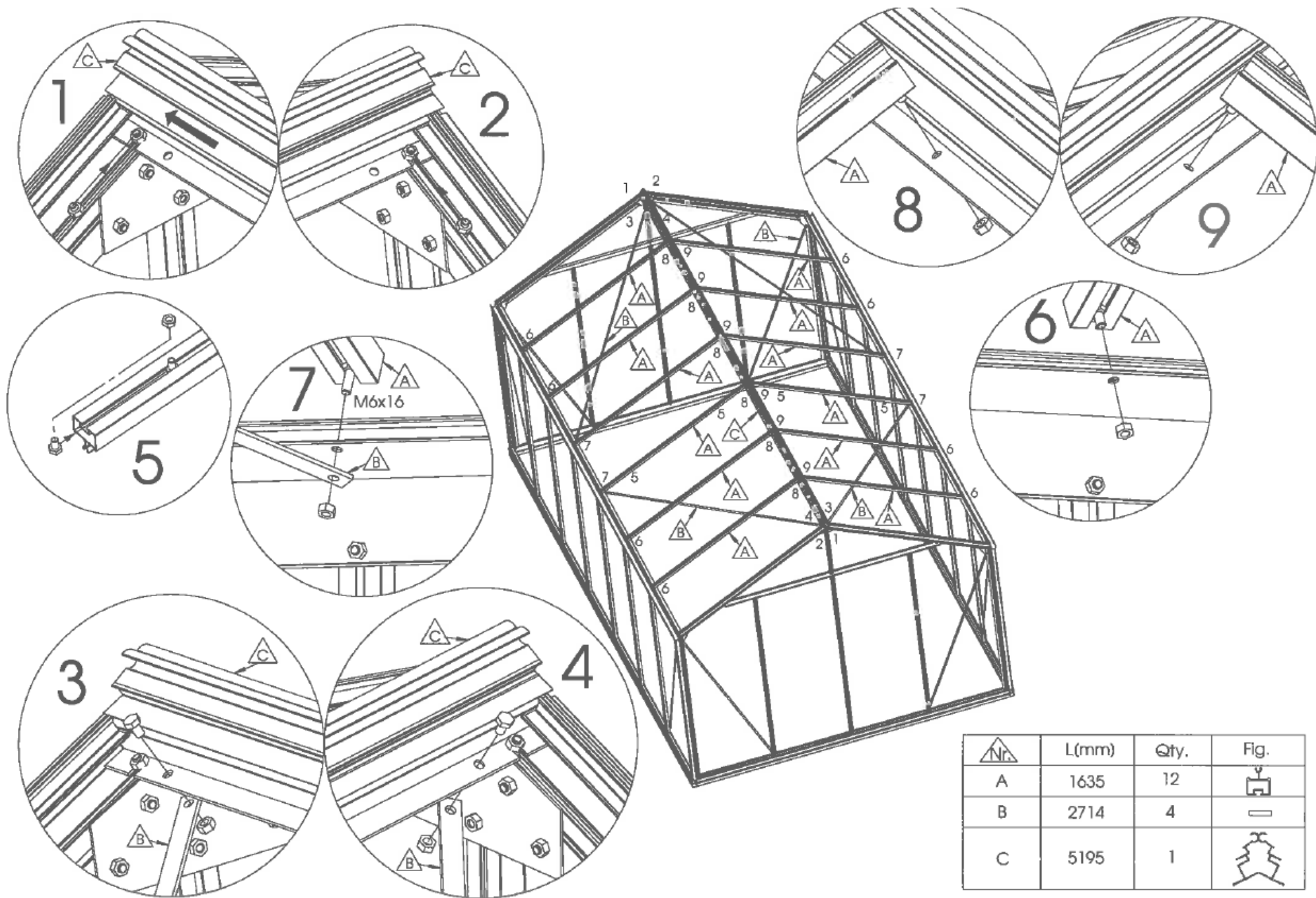
Sivuseinä

3

Sidoväggarna

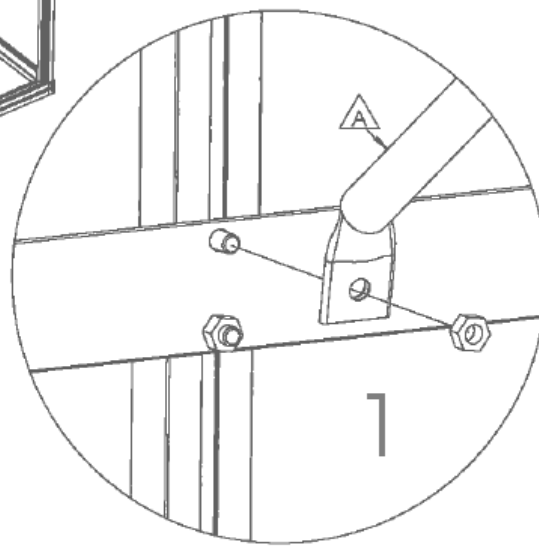
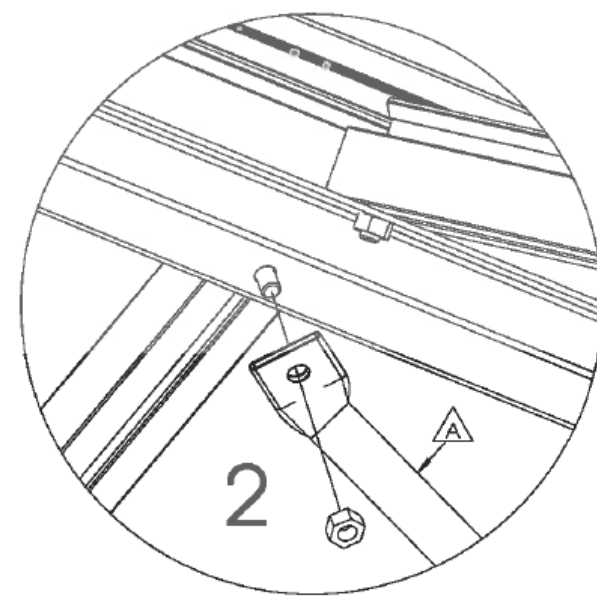
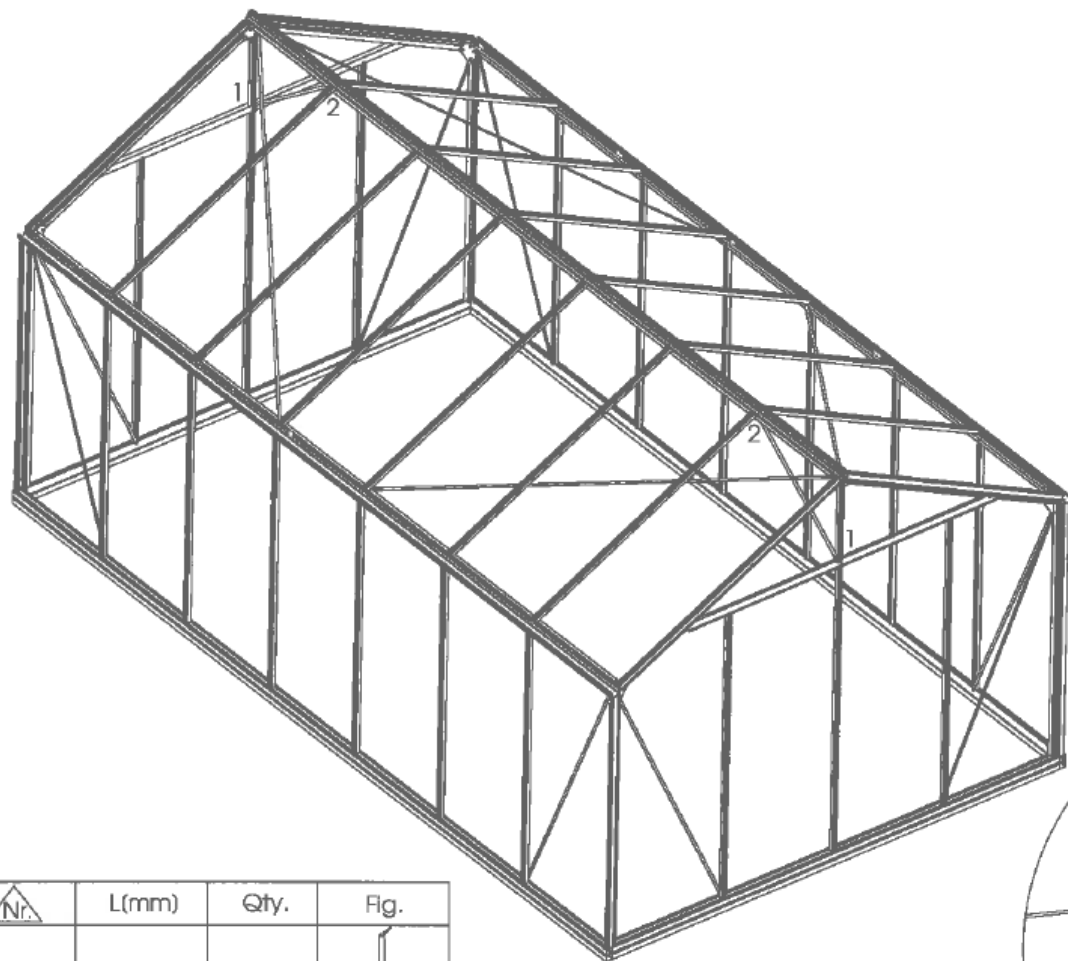


Asennus 4 Montering



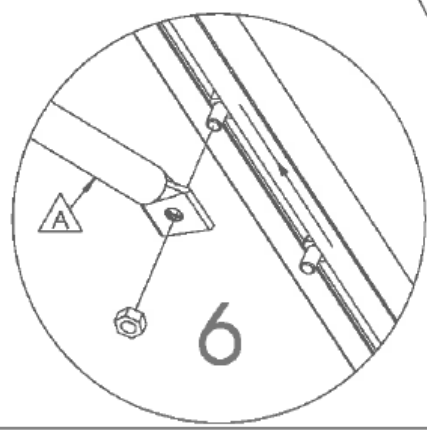
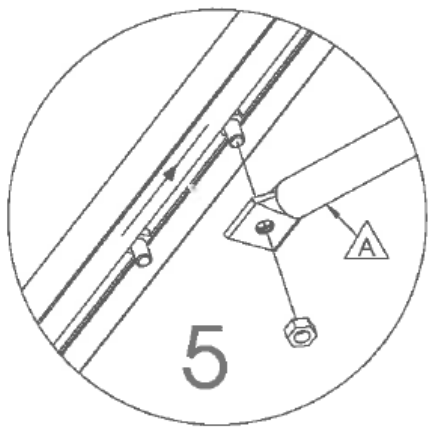
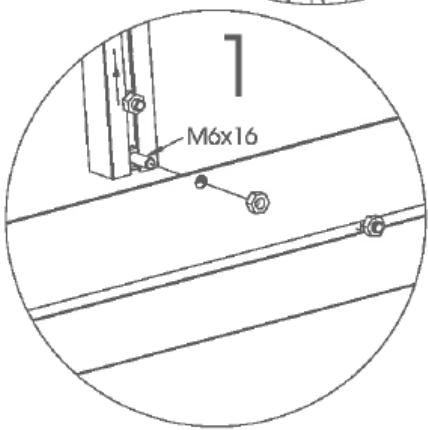
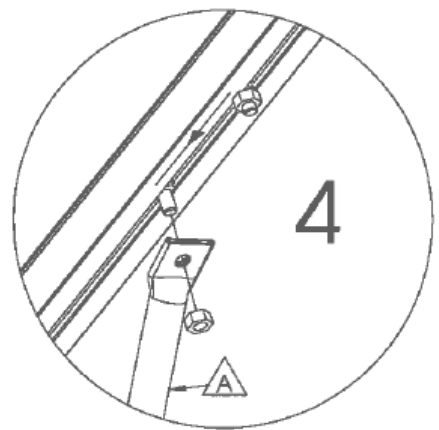
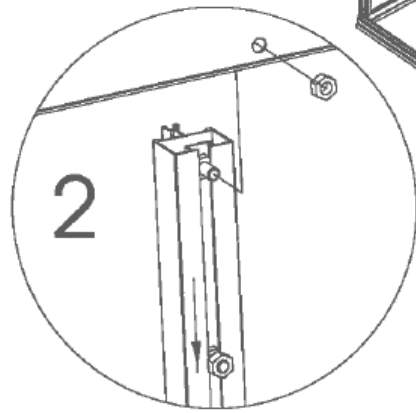
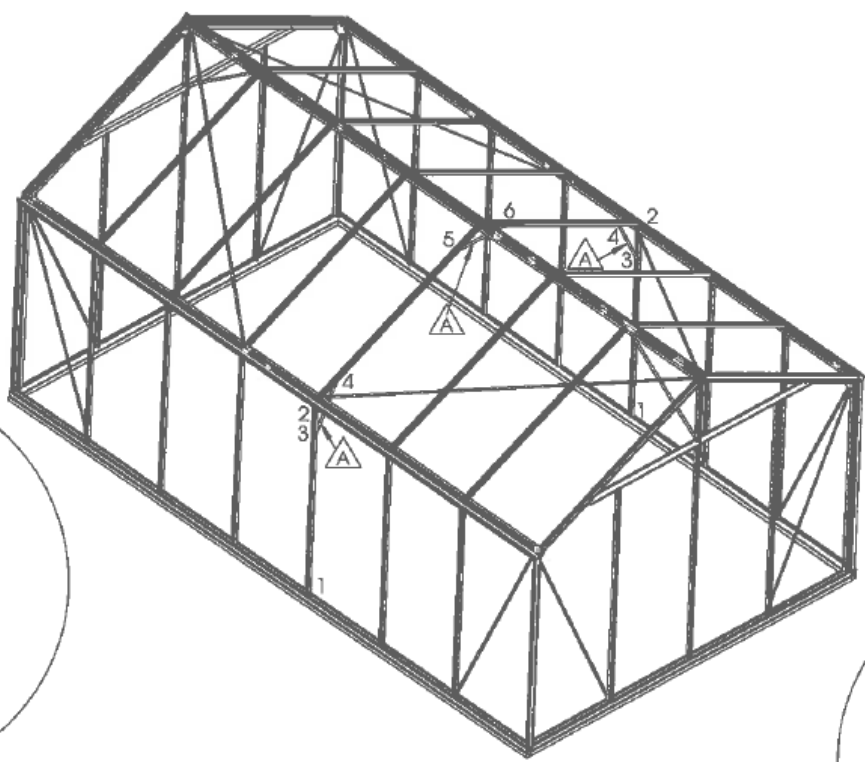
	L(mm)	Qty.	Fig.
A	1635	12	
B	2714	4	
C	5195	1	

Katto 5 Tak



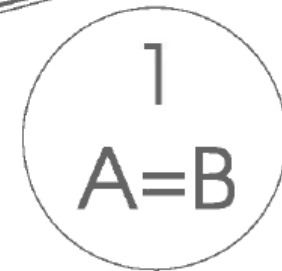
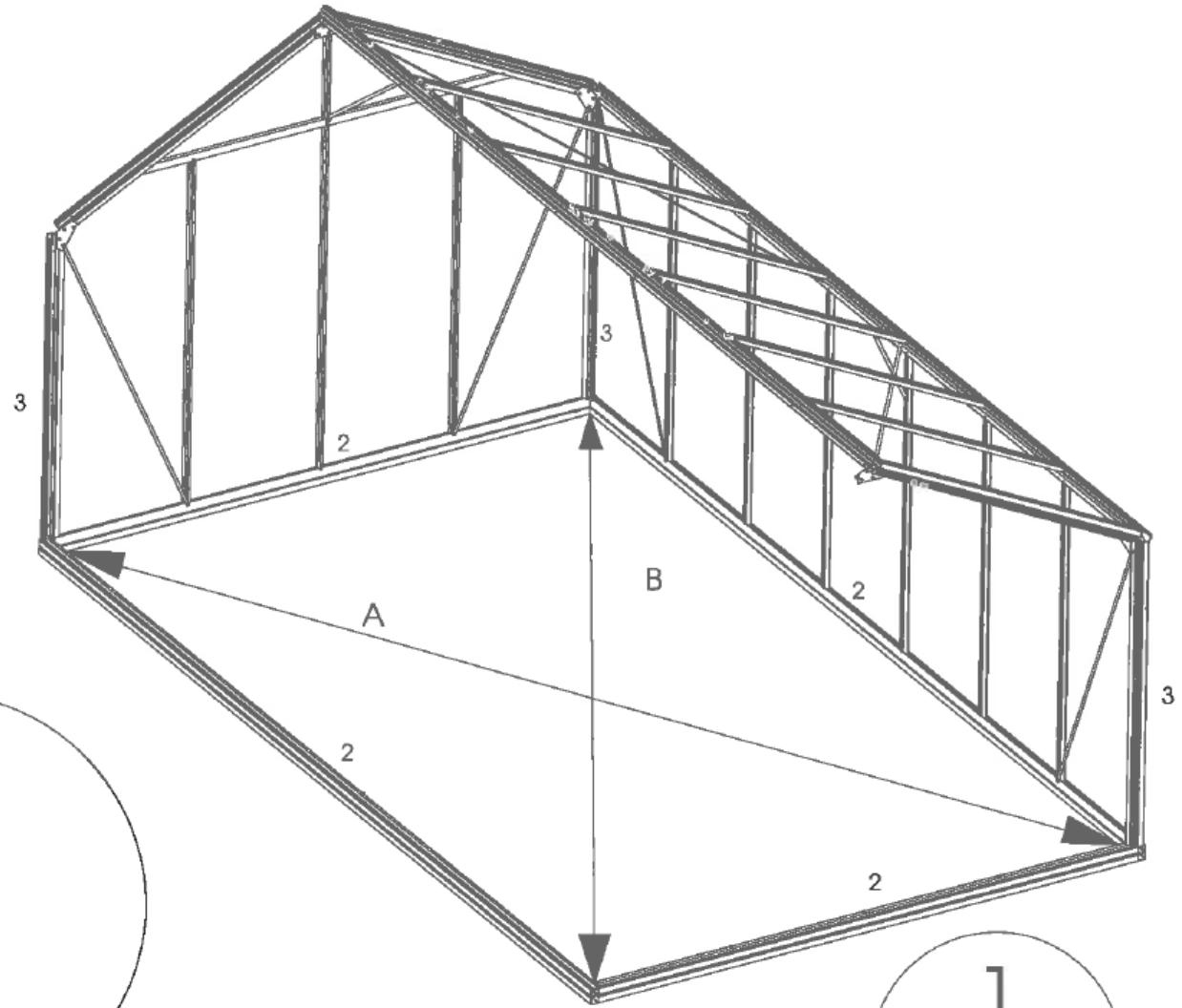
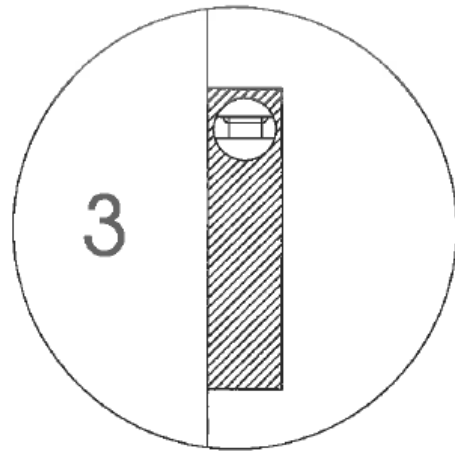
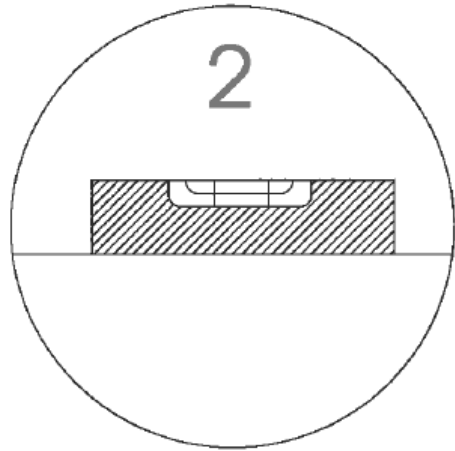
Nr.	L(mm)	Qty.	Fig.
A	927	2	

Kattotuet **6** **Taksträvor**



Nr.	L(mm)	Qty.	Fig.
A	375	3	

Tuet 7 Strävor

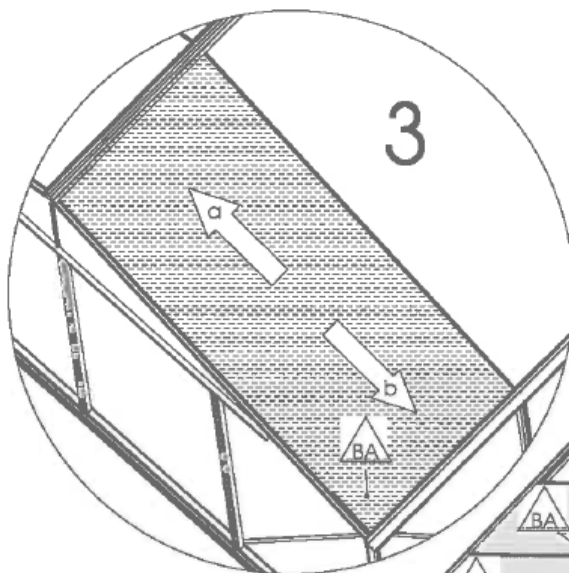
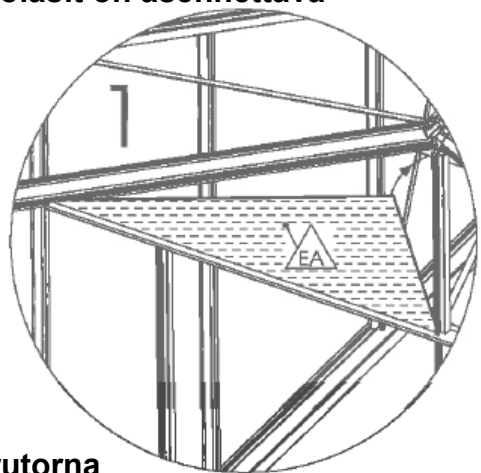


Lasien asennuksen valmistelut

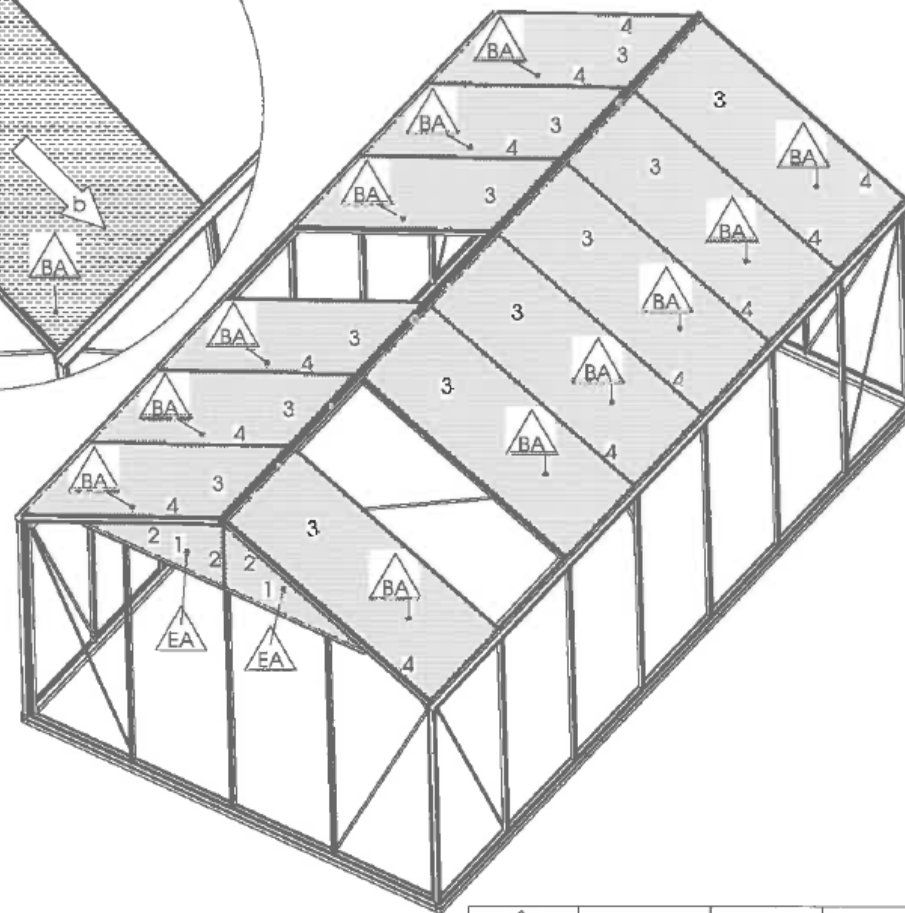
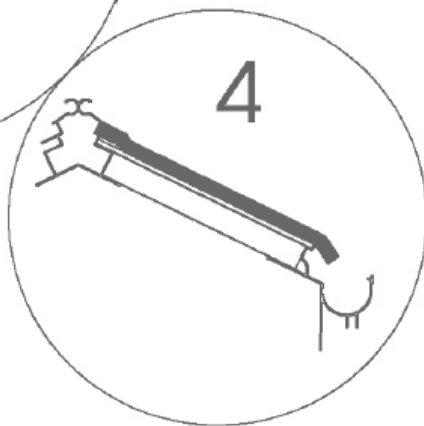
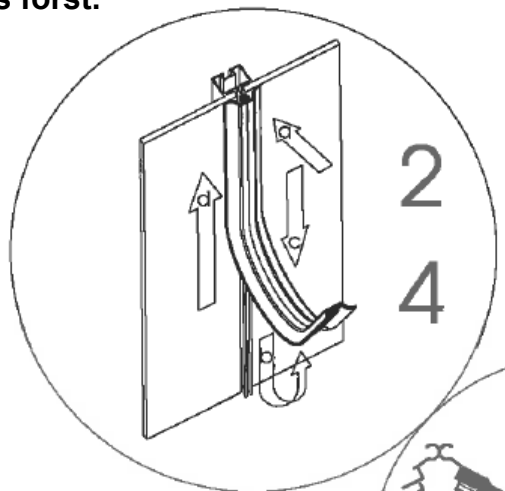
8

Förberedelse inför glasmontering

HUOM! Kolmiolasit on asennettava ensimmäisinä.



OBS! Triangerutorna måste monteras först.

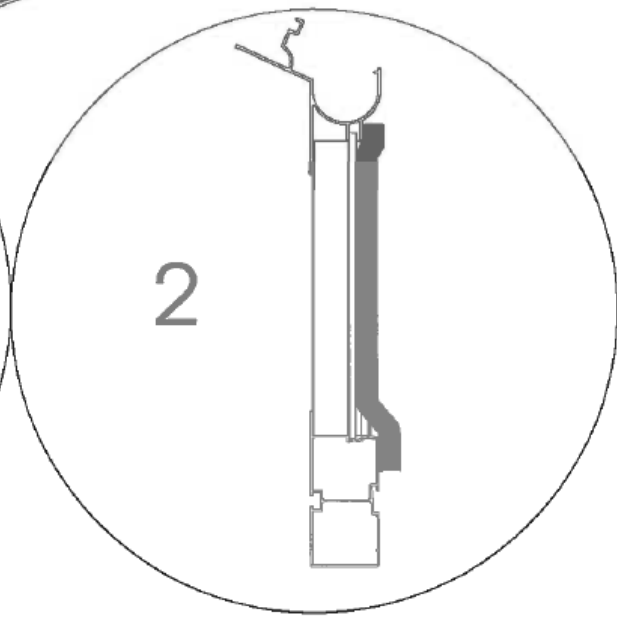
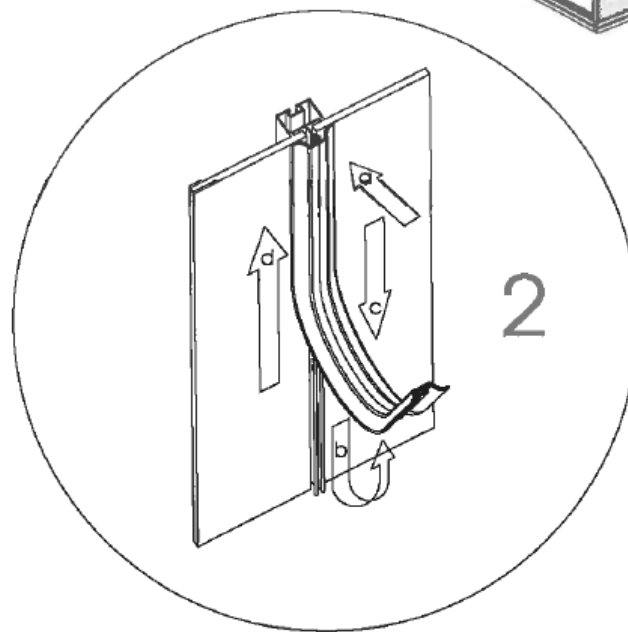
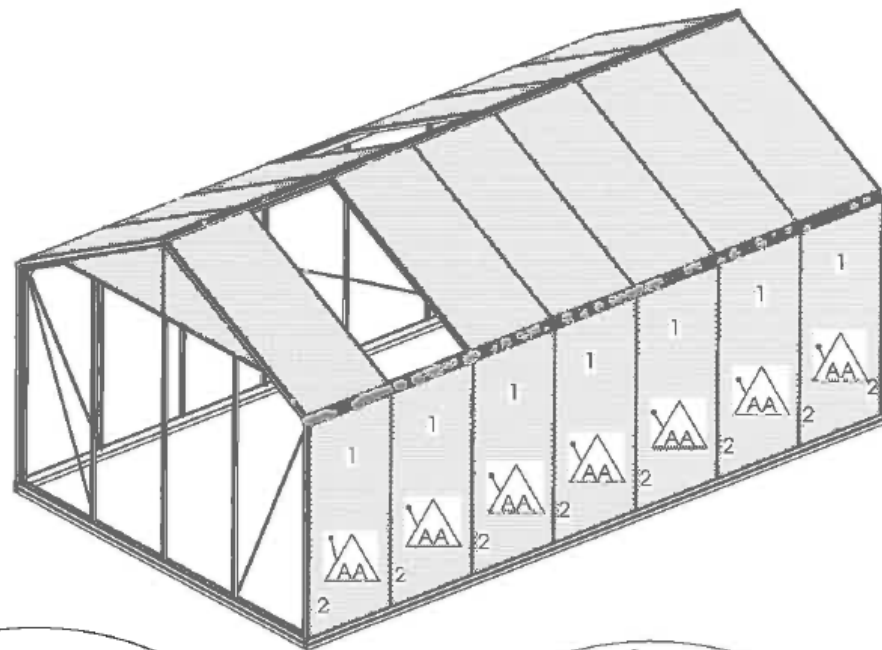
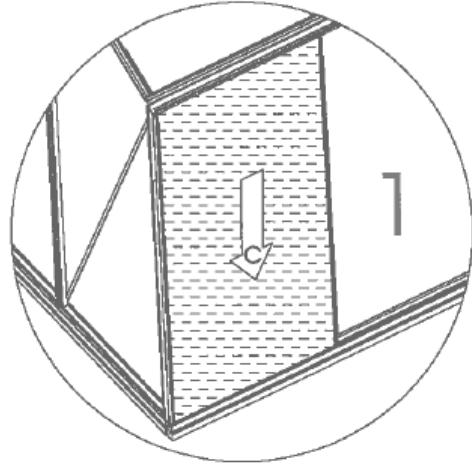
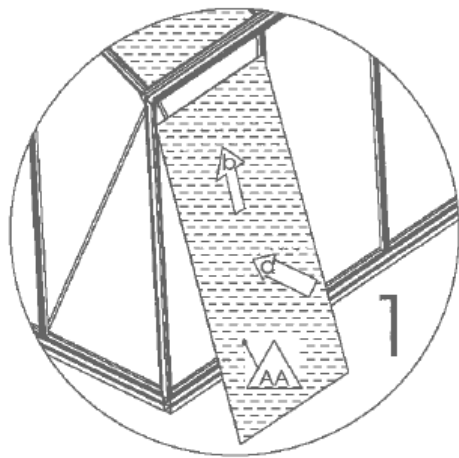


Nr.	L(mm)	Qty.	Fig.
BA	1650x730	12	
EA	1027x533	4	

Lasitus

9

Glasmontering

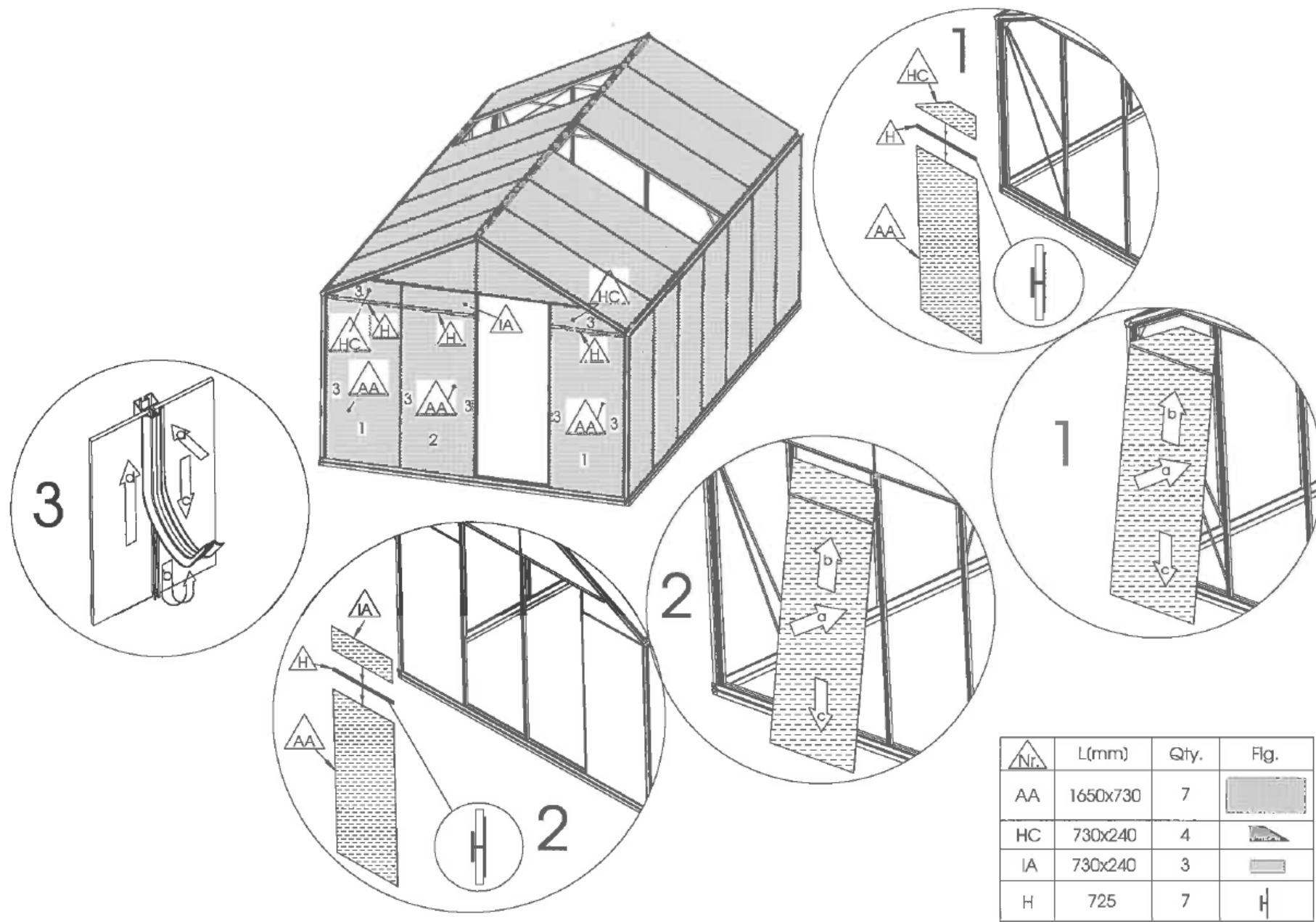


Nr.	L(mm)	Qty.	Fig.
AA	1650x730	14	

Sivuseinien lasittaminen

10

Glasing av sidoväggar

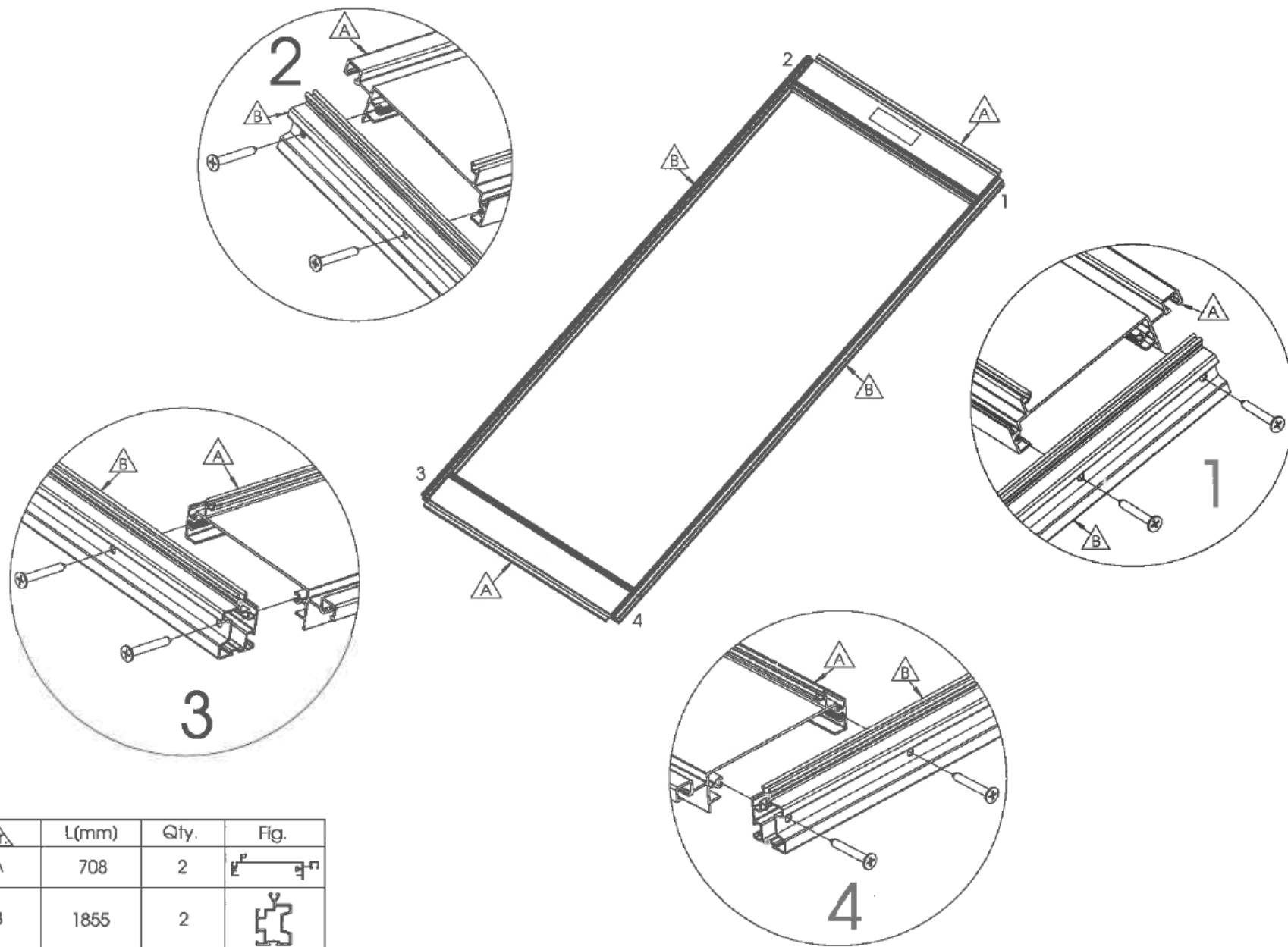


Nr.	L(mm)	Qty.	Fig.
AA	1650x730	7	
HC	730x240	4	
IA	730x240	3	
H	725	7	

Päätyjen lasitus

11

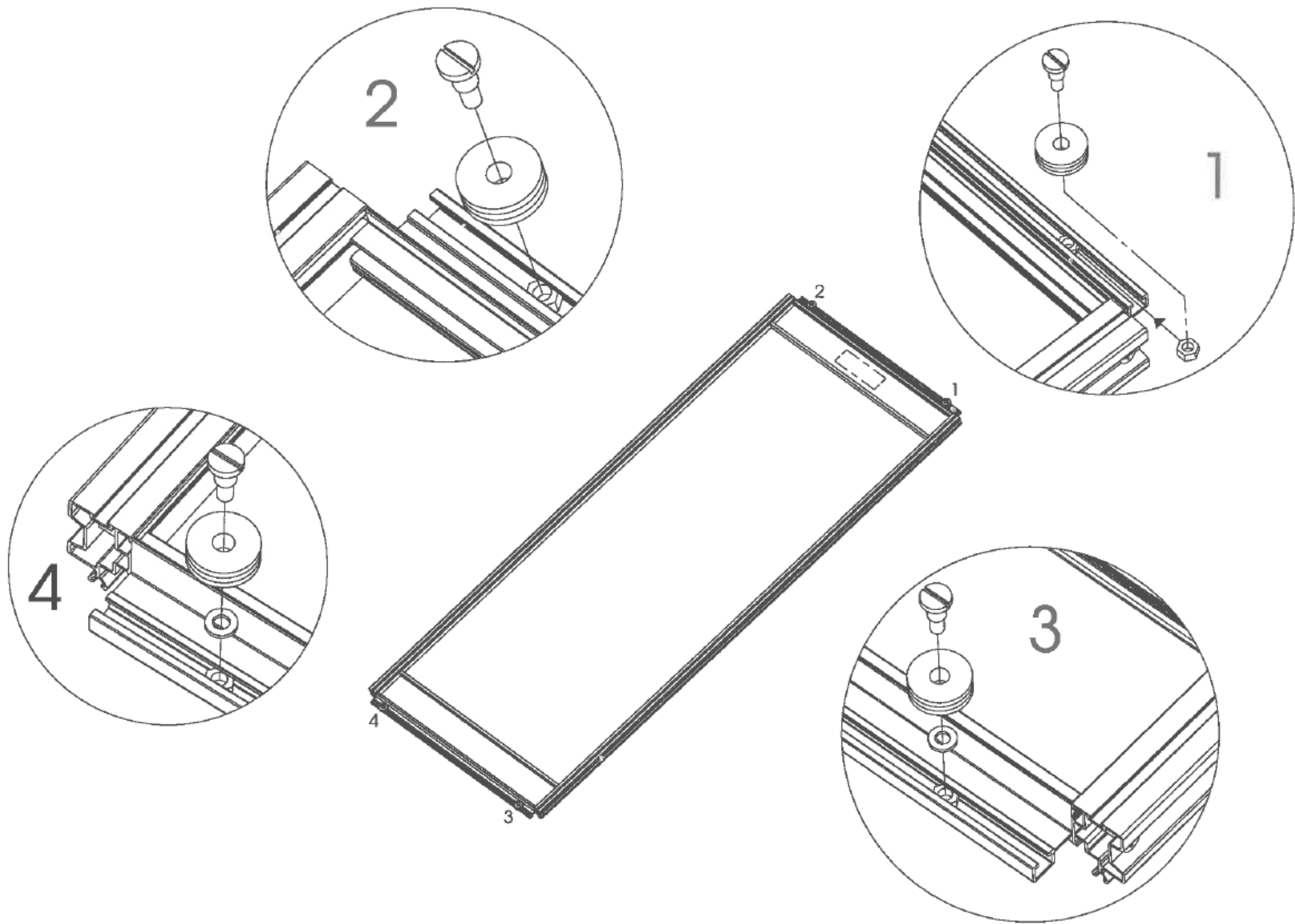
Glasing av gavlarna



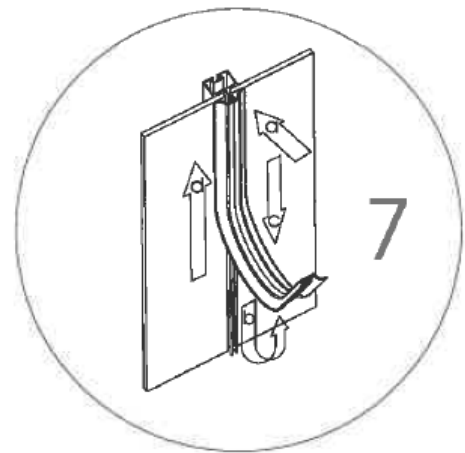
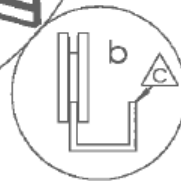
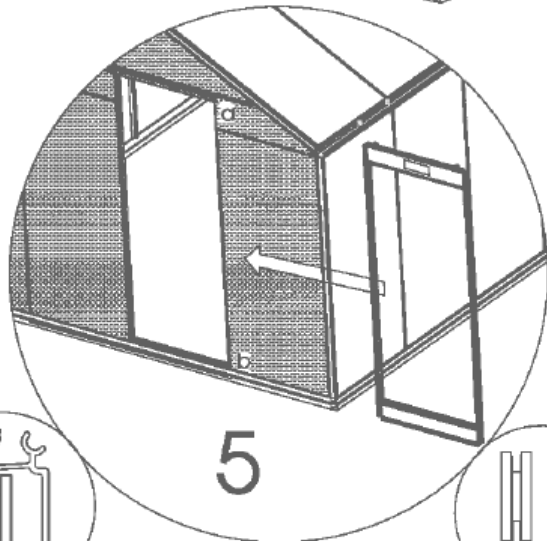
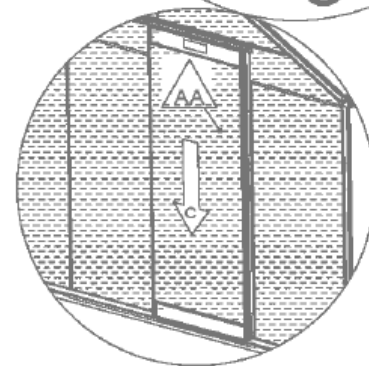
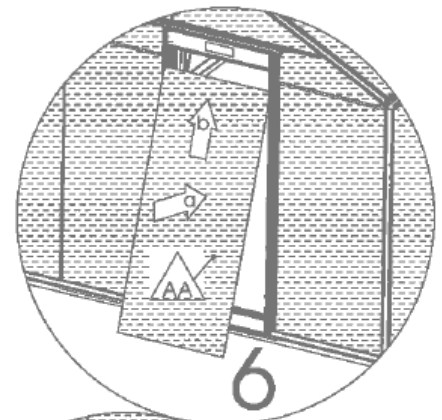
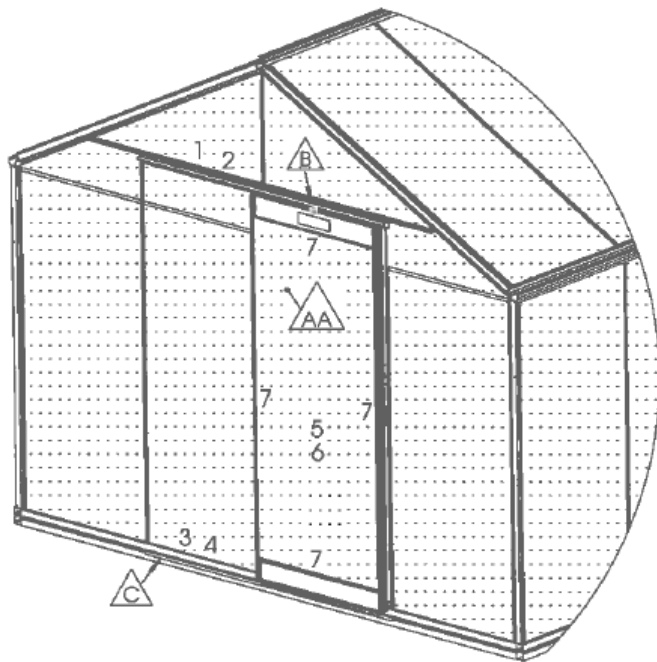
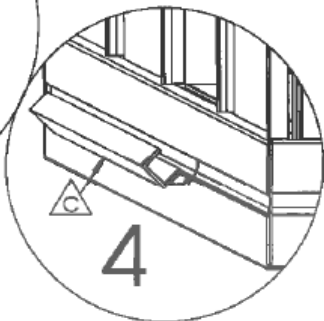
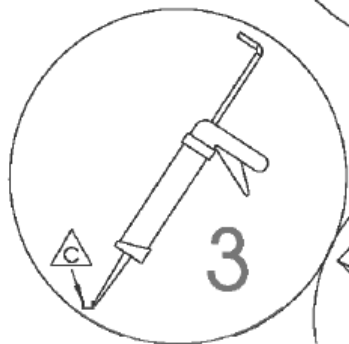
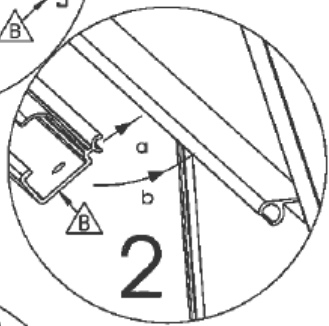
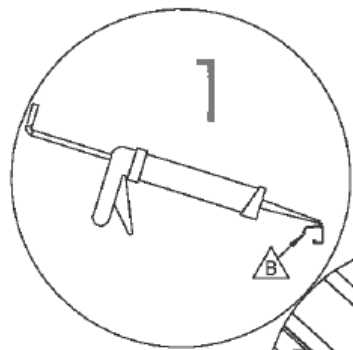
Ovi




12

Dörr



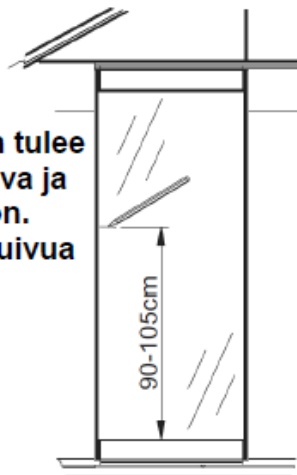
Ovi 12 Dörr



№	L(mm)	Qty.	Fig.
B	1485	1	
C	1493	1	
AA	1650x730	1	

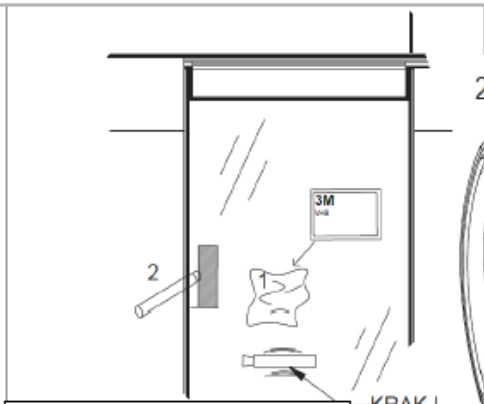
Ovi 12 Dörr

Alustan tulee olla kuiva ja rasvaton. Anna kuivua 24 h.

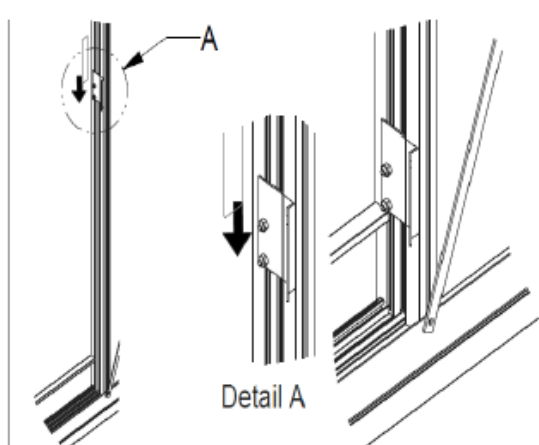
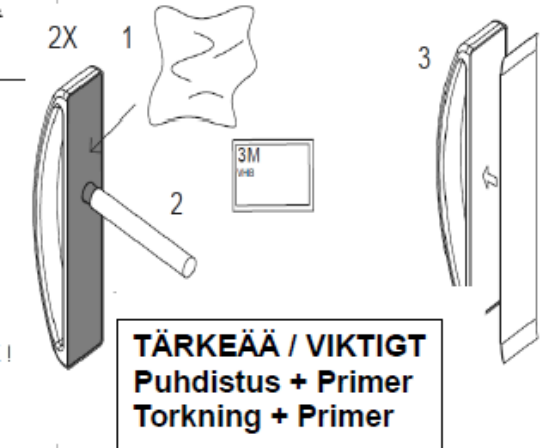


Underlaget måste vara torr och fettfri. Låt torka 24 h.

TÄRKEÄÄ / VIKTIGT
Puhdistus + Primer
Torkning + Primer

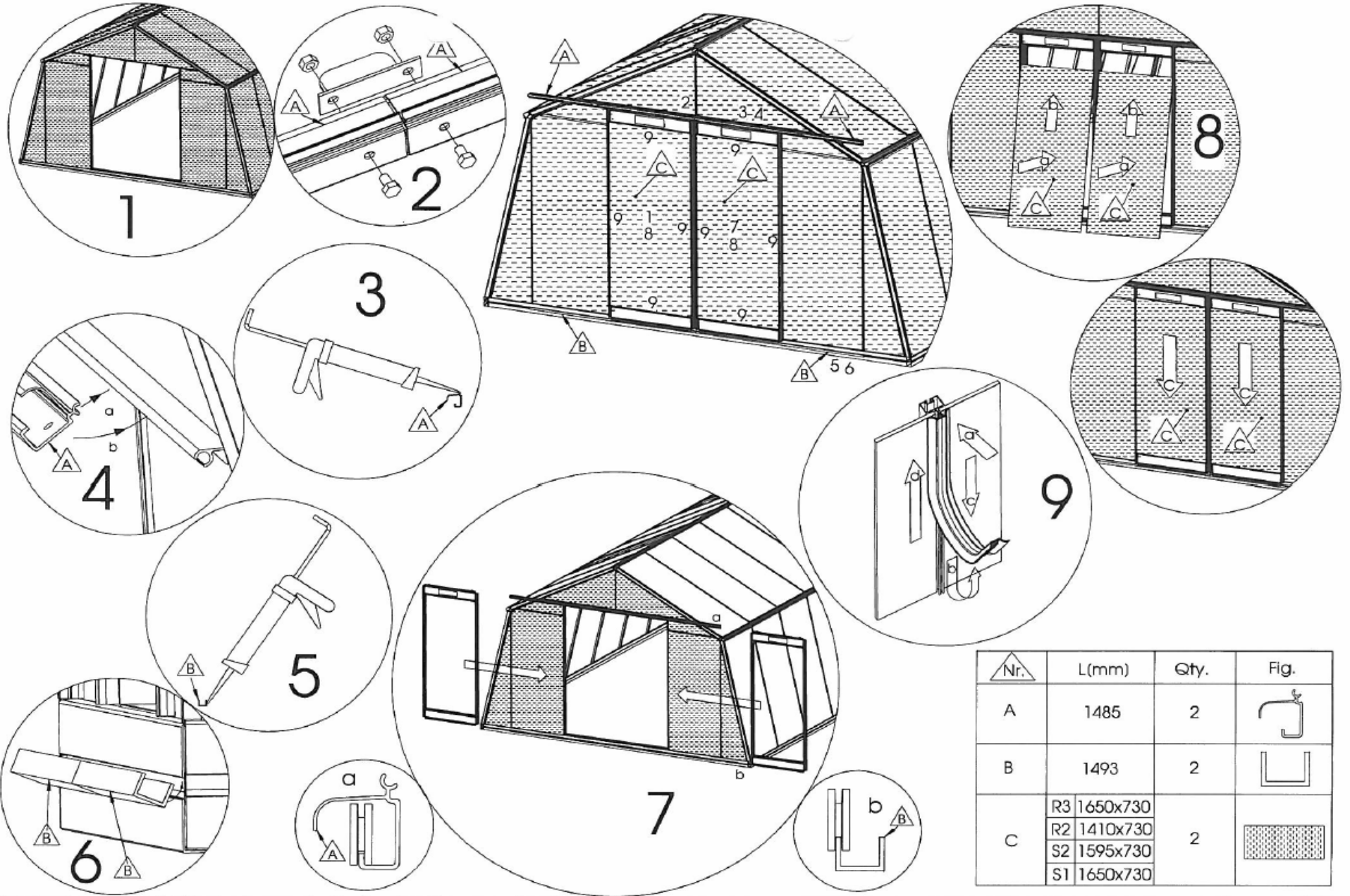


TÄRKEÄÄ / VIKTIGT
Puhdistus + Primer
Torkning + Primer



Ovi 12 Dörr

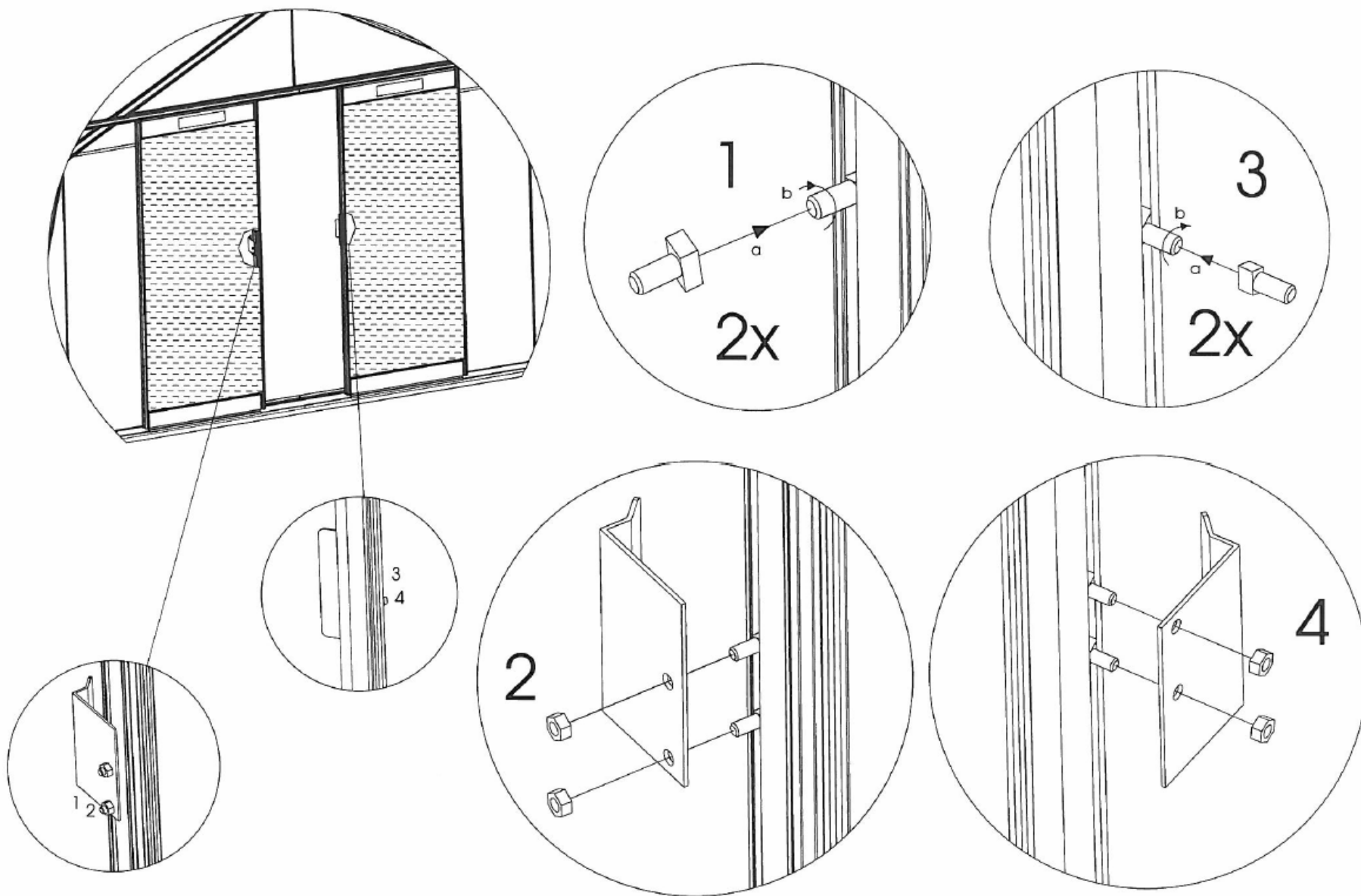
Lisävaruste / Tillägsutrustning



Tuplaovi

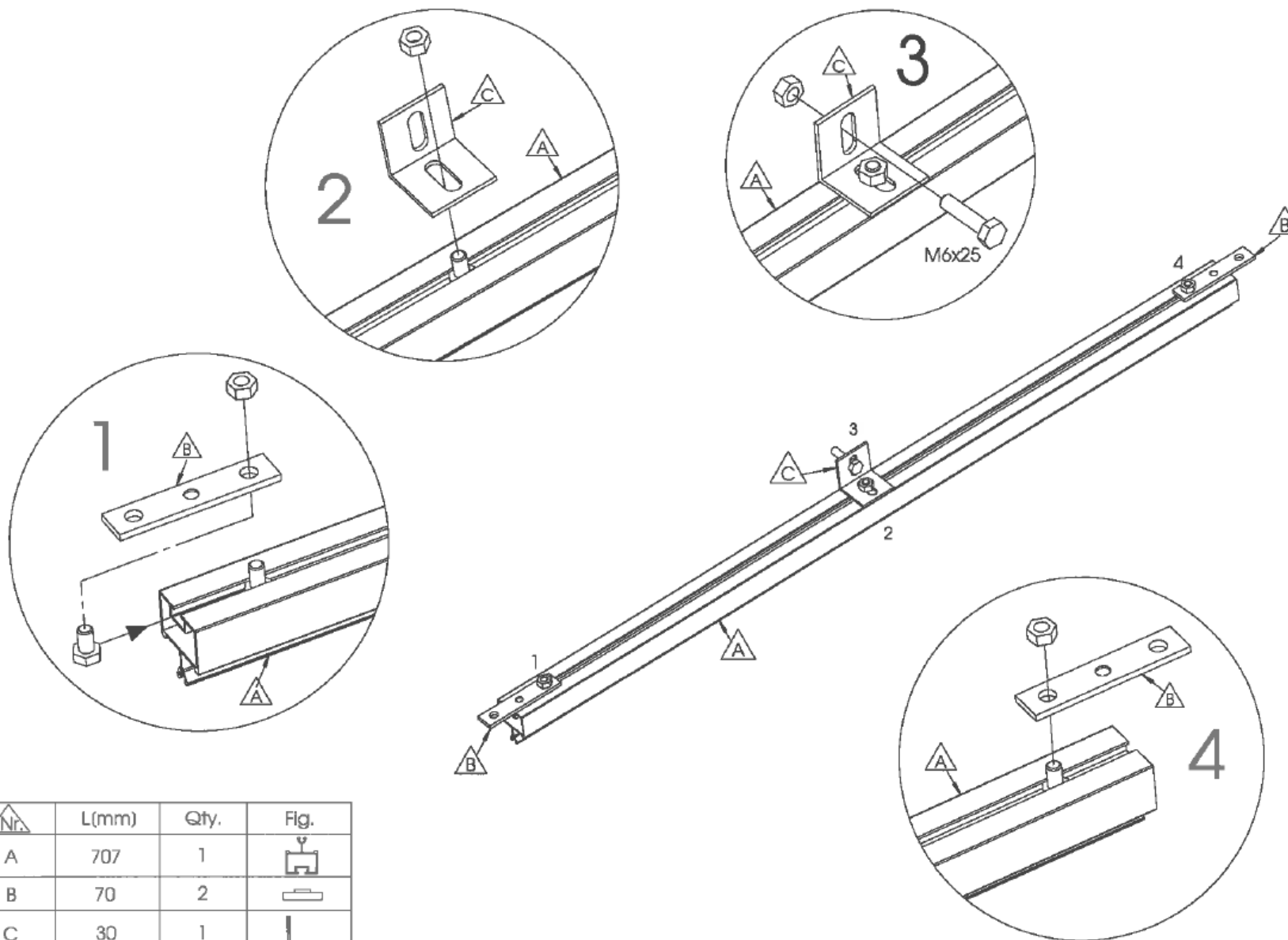
Pardörrar

Lisävaruste / Tilläggsutrustning



Tuplaovi

Pardörrar

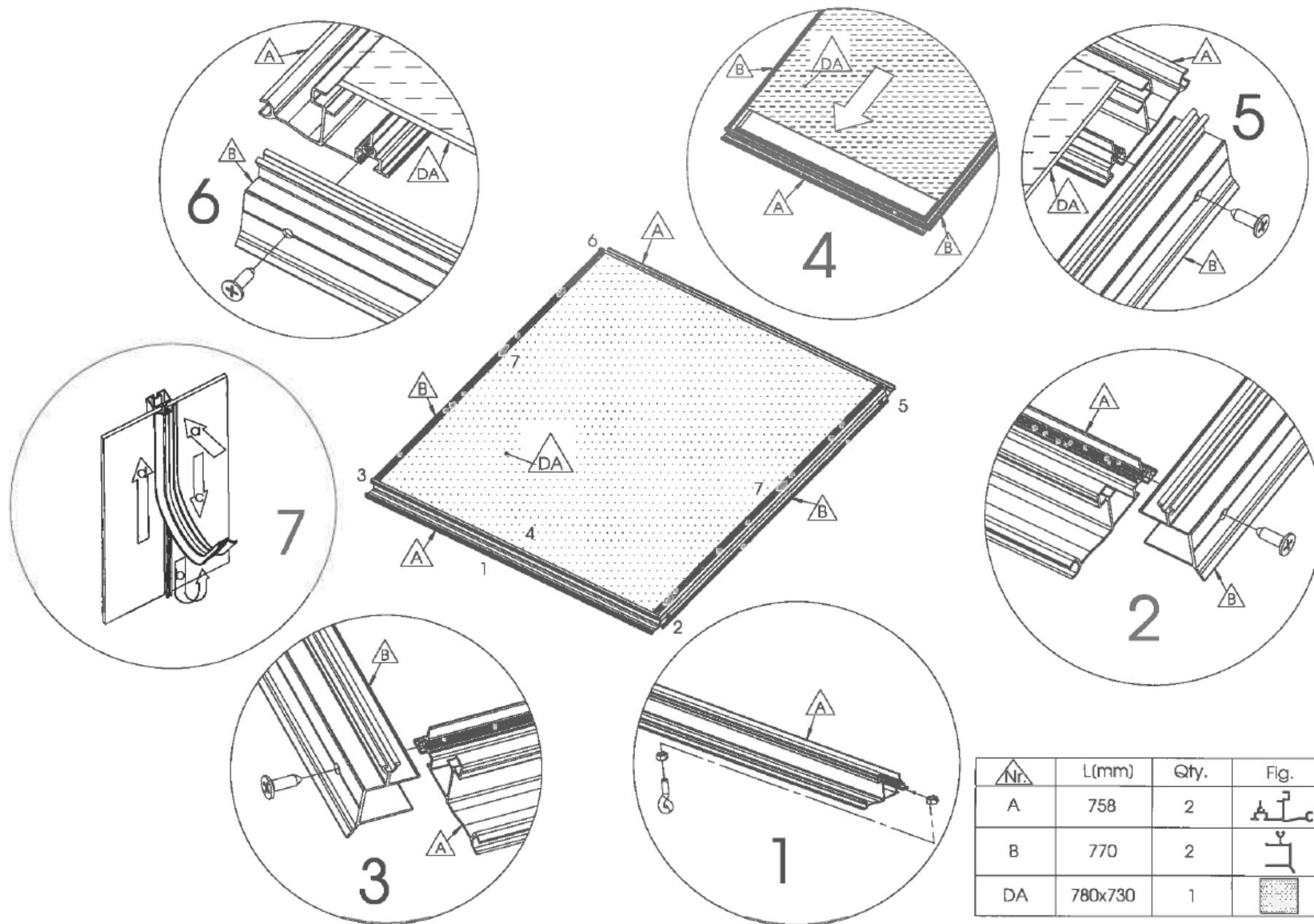


№	L(mm)	Qty.	Fig.
A	707	1	
B	70	2	
C	30	1	

Poikkiprofiili kattoluukun alle

13

Tvärprofil under takluckan

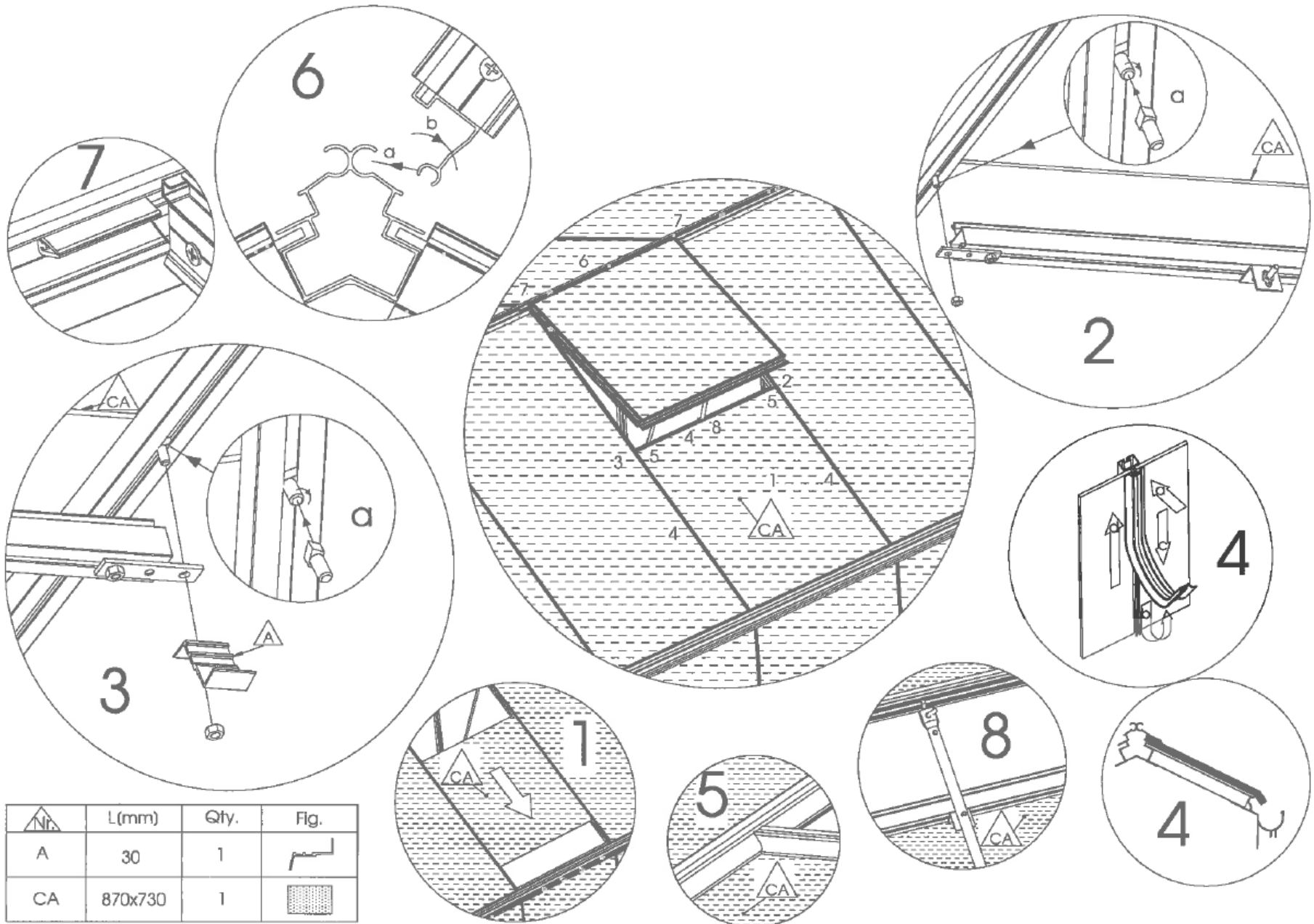





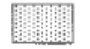
Nr.	L(mm)	Qty.	Fig.
A	758	2	
B	770	2	
DA	780x730	1	

Kattoikkuna

14

Takfönster

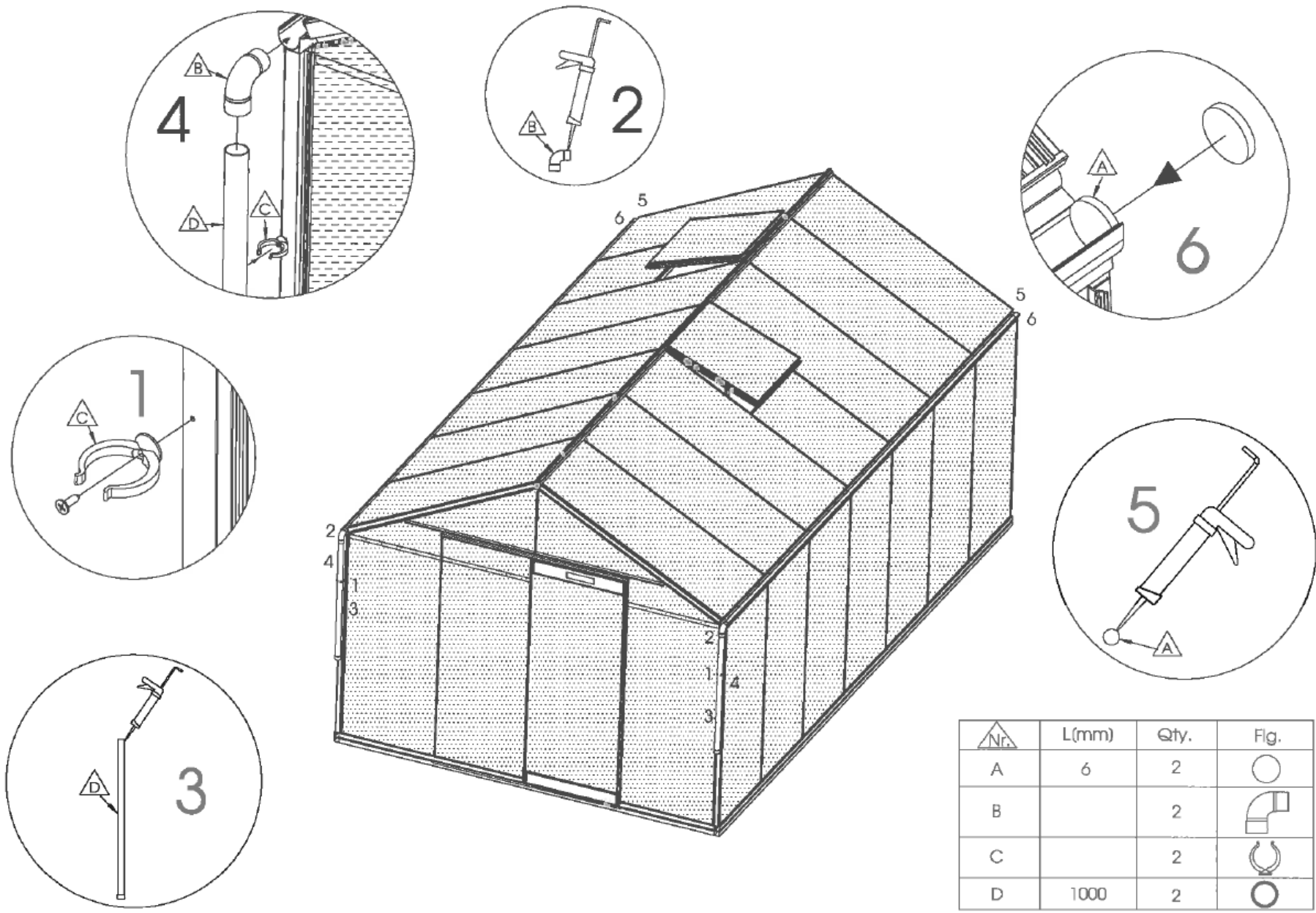


 A	L(mm)	Qty.	Fig.
A	30	1	
 CA	870x730	1	

Kattoikkuna

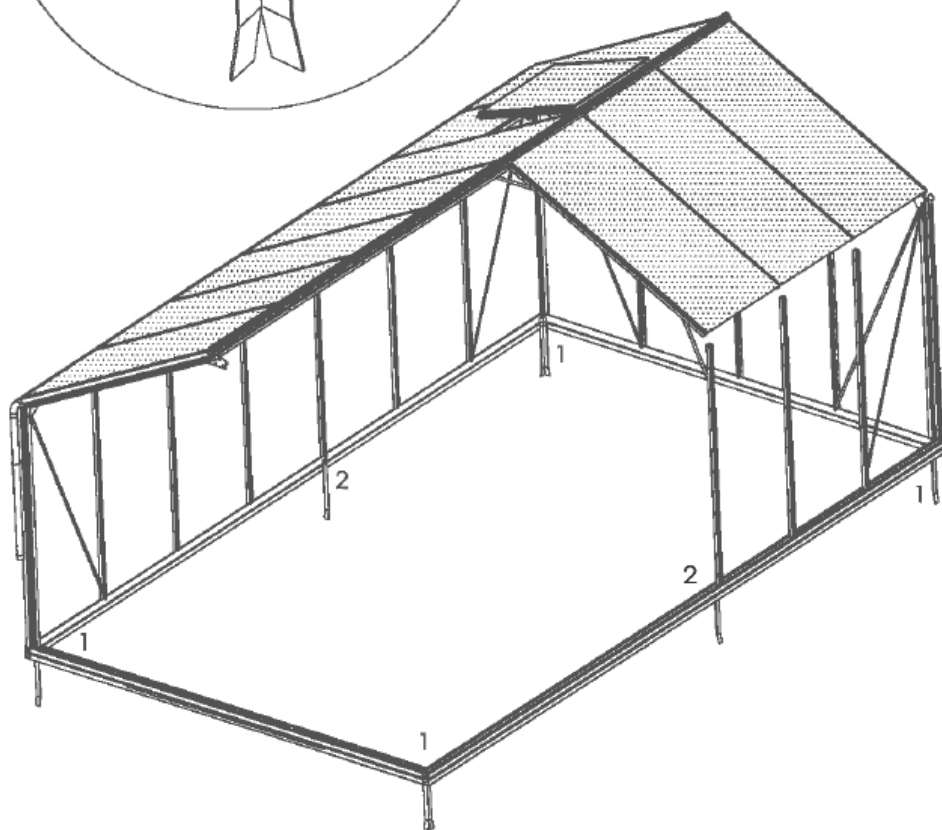
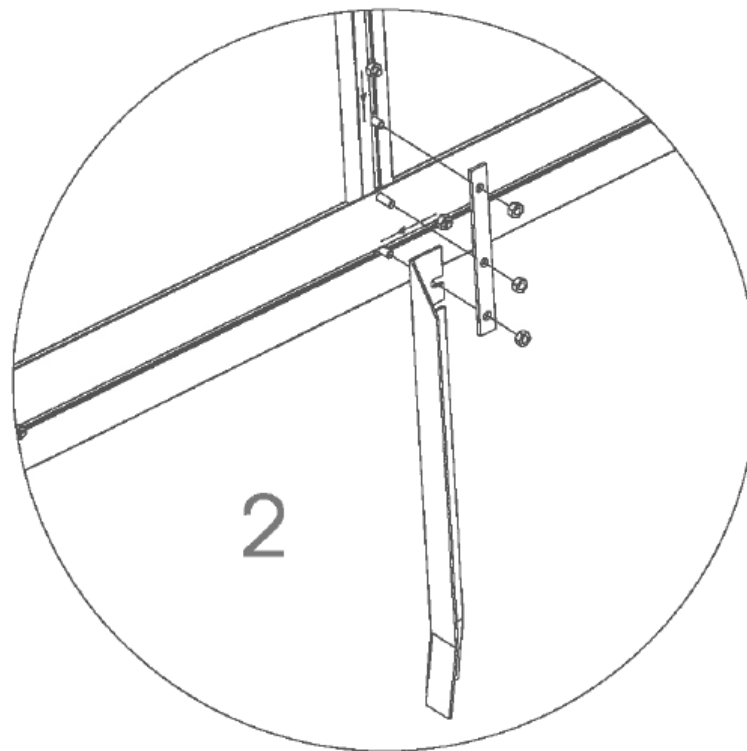
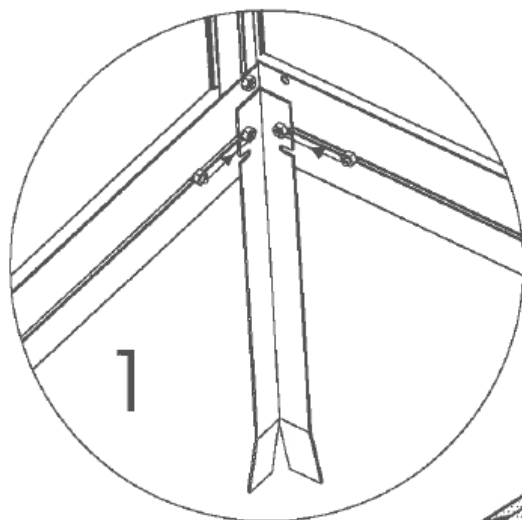
14

Takfönster



Nr.	L(mm)	Qty.	Fig.
A	6	2	
B		2	
C		2	
D	1000	2	

Syöksytorvet 15 Stuprännor

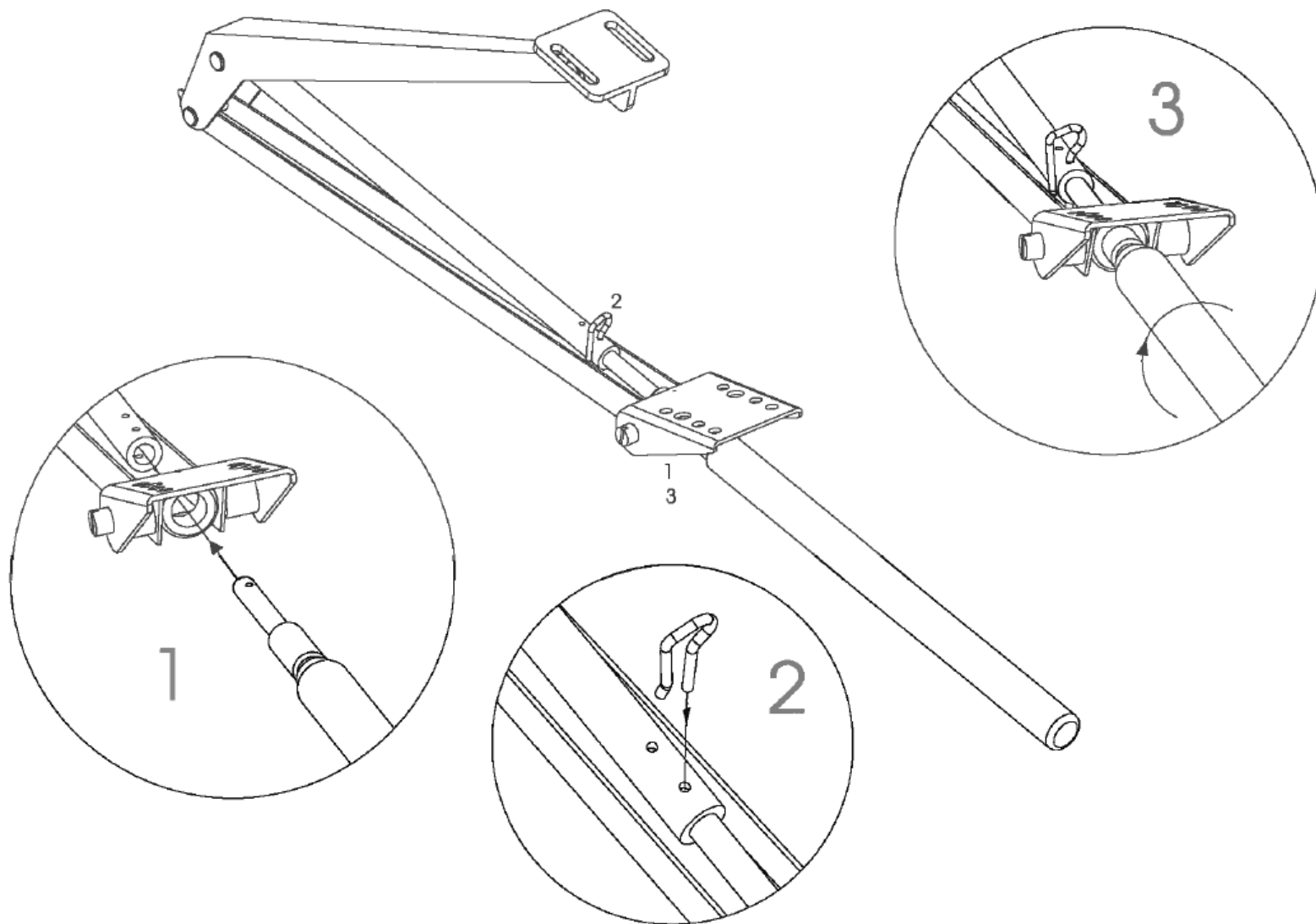


Maa-ankkurit

16

Jordankare

Lisävaruste / Tilläggsutrustning

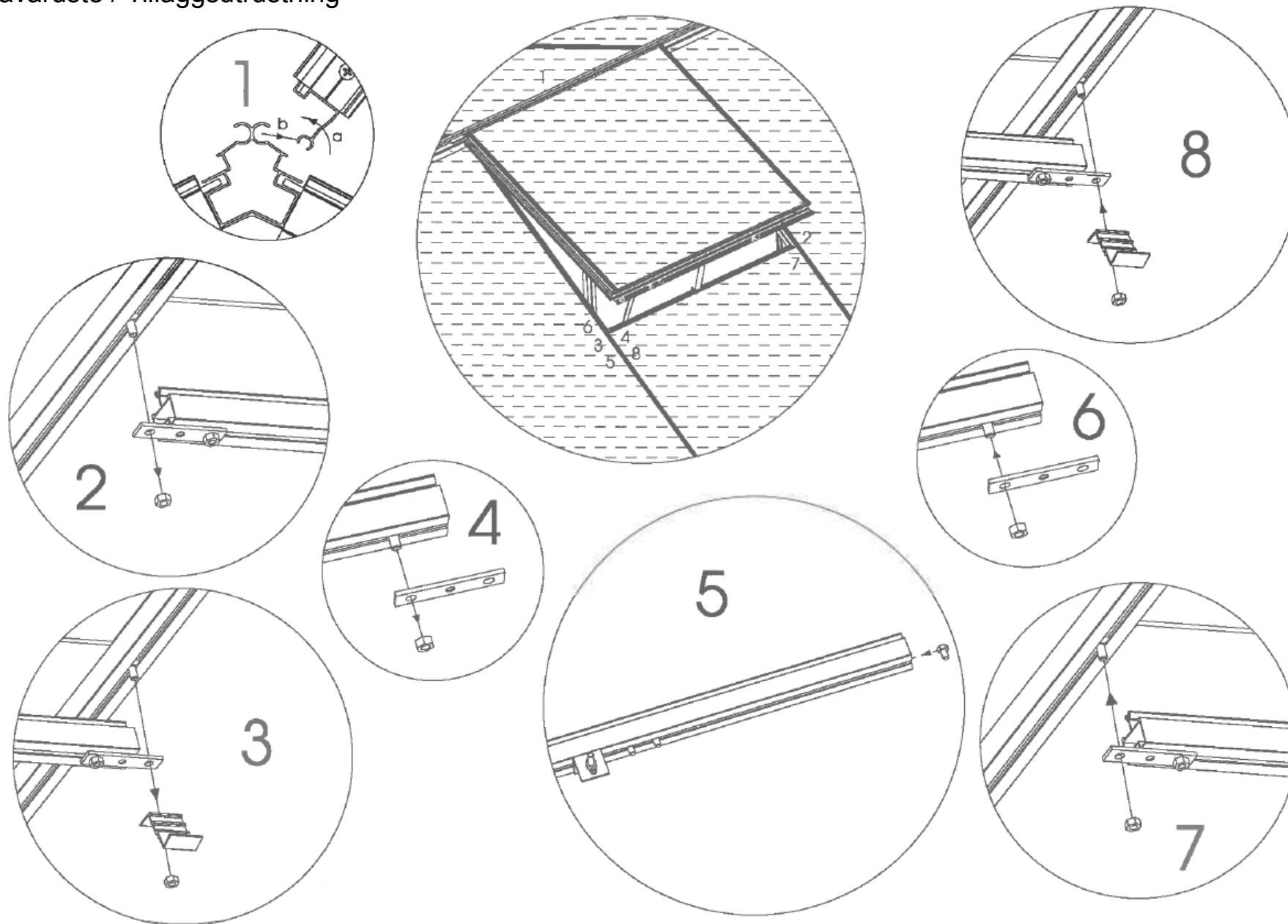


Tuuletusautomaatti

17

Vädringsautomat

Lisävaruste / Tilläggsutrustning

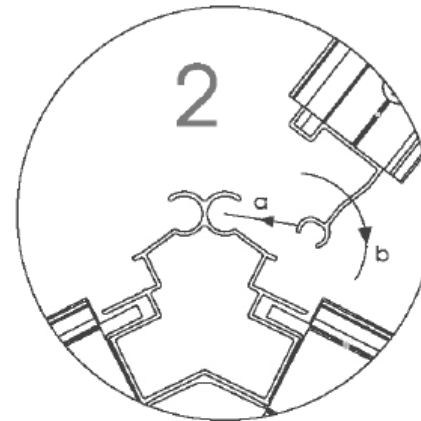
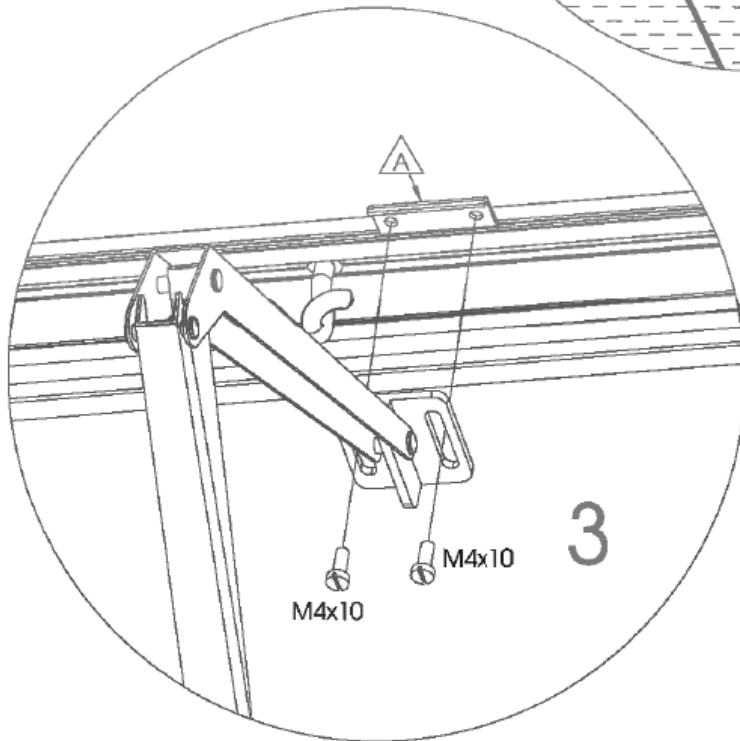
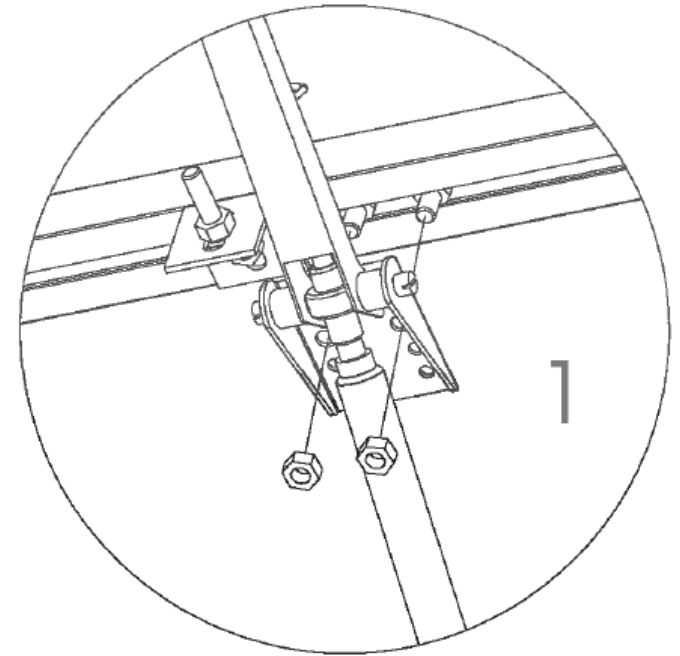
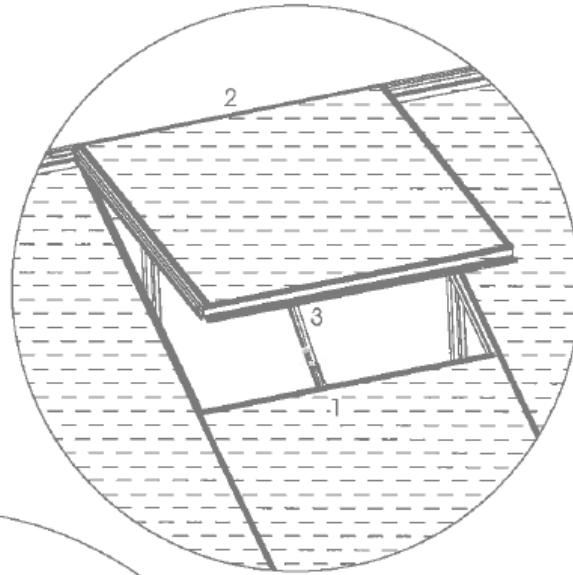


Tuuletusautomaatti

17

Vädringsautomat

Lisävaruste / Tilläggsutrustning



Nr.	L(mm)	Qty.	Fig.
A	37	1	

Tuuletusautomaatti

17

Vädringsautomat