



Asennusohje | Monteringsanvisning ACD Retro 7 m² (AC70R)



Foto met optie vliegendeur / photo avec option porte moustiquaire

Turvaohjeet

Lasien ja profiilien käsittelyssä tulee olla varovainen ja huolellinen: lasit ovat painavia, särkyvää ja sisältää teräviä reunoja. Alumiiniprofiilit ovat usein pitkiä ja voivat sisältää teräviä reunoja. Pidä lapset etäällä, kun käsittelet materiaaleja. Suositeltavaa on, että käytössä on turvakengät, suojalasit ja suojakäsineet, kun kasvihuonetta asennetaan.

Tarvittavat työkalut:

- 10mm kiintoavain
- veitsi tai tukevat sakset
- ristipää ruuvimeisseli (iso)
- tavallinen ruuvimeisseli
- vesivaaka
- lapio
- narua tai mittakeppi väh. 7M
- A-tikkaat

Lisäksi

- väritöntä silikonia
- sementtiä kasvihuoneen maa-ankkurointiin

Hyvä tietää

- Lähes kaikissa kasvihuoneen profileissa on paikat pultin kiinnitystä varten.
- Aina kun käytetään pulttikiinnitystä, varmista että profiilit ovat tiukasti kiinni toisissaan.
- lukituspultit ovat pultteja, jotka liu'utetaan uraan myöhempää asentamista ennakoiden. Nämä pultit pidetään tilapäisesti noin 10cm profiilin päistä.
- kasvihuone koostuu 2 päädyistä (etu- ja taka-), 2 sivuseinästä ja katosta.
- Mikäli muuta ei ole mainittu, käytetään lyhyitä pultteja (M6x10)

Vinkki

Tutustu aina kaikkiin kuviin, joissa esitetään profiilin oikeaa asentoa ja asentamista. Huomioi erityisesti mahdolliset karhennukset ja muut muotoilut. **Kun kiinnitetään muttereita, kierrä aluksi ainoastaan 2 kierrosta. Vasta kun koko ohjesivun asennukset on tehty, voidaan pultit kiristää kunnolla.**

Asettele jokaisessa työvaiheessa osta piirrosten näyttämässä järjestyksessä mahaan sisäpuoli ylöspäin kokonaisuuden hahmottamiseksi.

1. päätyseinä

Asenna harjan ja kulmien kiinnityslevy siten, että stanssatut pullistumat ovat alaspäin ja kattoharjaa vasten tulevassa päässä. Asennus kiinnitysreikiin.

2. Lukituspultit

päätyasennuksen aikana yhteensä 10 ylimääräistä lukituspulttia asennetaan valmiiksi paikalleen

3. Sivuseinä + lukituspulttien asennus

Seinän asennuksessa 2 ylimääräistä pulttia asennetaan / seinä.

4. Asennus

Kun sekä päätyseinät että sivuseinät on kasattu, seinäpaneelit liu'utetaan paikalleen ja kiinnitetään yhteen aiemmin paikalle asennetuilla lukituspulteilla. Kiinnitä pultit lujasti.

5. Katto

- asenna ensin harja (profiili C) kahden päätyseinän välille ja kiinnitä lopullisesti stop-pultilla.
- Kasvihuonemallit joissa on 7-8 lasia, sisältävät 2 ylimääräistä kattoprofiilia (profiili A), joiden kiinnitys tapahtuu lukituspulteilla (2kpl)
- Asenna kattoprofiili (profiili A) paikalleen sivuseinän ja katon harjaprofiilin välille (profiili C)
- Asenna vinotuet (profiili B)harjaprofiilin reunaan ja edelleen sivuprofiilin yhteyteen (profiili A) sivuseinässä.

HUOM vinotuki alkaa päädyn harjaosasta ja päättyy räystääseen.

1. Päätytuet (kattotuet)

Ainoastaan malleissa R3, R4

Kaksi päätytukea asennetaan päätyseinän ja harjaprofiilin välille.

2. Tuet

Ainoastaan malleihin joissa 7-8 lasia ja R4

Irroita 2 sivuseinän profiilia samalta kohdalta mihin katossa on asennettu vinotuet. Asenna 2 lukituspulttia molempiin profiileihin. Asenna sivuprofiilit takaisin paikoilleen, mutta käytä M6x16 pulttia alhaalla. Asenna katon vinotuet.

8. Lasien asennuksen valmistelut

Asenna kasvihuoneen runko lopulliselle paikalleen, lasien asentamisen jälkeen runko on liian raskas siirrettäväksi. Lasien asentamisen sujumiseksi on rungon oltava suorassa kulmassa ja vaa'assa. Mittaa rungon ristimitat tarkistaaksesi suoruus. Molemmat mitat on oltava yhtä pitkät. Suorista runko vaakatasossa kohdistamalla kaikki 4 kulmaa samalle tasolle.

9. Lasitus

Työskentele lasien kanssa huolellisesti ja huomioi turvallisuusnäkökohdat vahinkojen välttämiseksi.

Päädyt:

- päädyissä käytetään kirkasta lasia.
- Asenna ensimmäisenä molempiin päätyihin harjaan tuleva kolmiolasi.
- kiinnitä kumitiiviste niin pian kuin mahdollista, molempiin lasihin

Katto:

- kattoon asennetaan ”jäälasi”; tasainen pintapuoli ulospäin.
- valitse kattoluukun paikat, kattoluukua ei saa asentaa päädyn viereiseen profiiliväliin.
- tässä vaiheessa älä asenna lasia tai tiivistettä luukun sijaintiväliin
- mikäli käytettävissä on useita luukkuja, ei kahta luukkuja saa asentaa vierekkäin.
- Aseta lasi sivuseinän päälle ja liu’uta ylöspäin kattoprofiilien väliin kunnes se ei enää nojaa sivuseinään.
- paina lasia alaspäin kunnes se sijoittuu paikalleen. Jätä kattoluukun paikka auki.
- kun olet asentanut kattolasit omille paikoilleen, asenna kumitiivisteet. Kumet painetaan kiinni kaikkiin kattoprofiileihin ja päätyseinien yläosiin, siten että lasi tiivistyy paikalleen. Älä laita kattoluukun viereisiin profiileihin tässä vaiheessa.
- Kattoluukun paikan vielä avoin kohta on hyvä paikka asentaa kumitiivisteita kattoon.
- Tasaisesti etenevä painaminen helpottaa asentamista
- Yläosassa kumi jää harjan suojaan ja alhaalla leikataan räystäään yläpuolelta hieman lasin alarajan alapuolelta.

10 Sivuseinien lasittaminen

Sivuseinien lasi on kirkasta. . Yläosassa lasi menee profiilin päähän ja alhaalla tukeutuu alajuoksuun. Yläosassa kumi katkaistaan räystääseen ja alhaalla alajuoksun puoliväliin.

11.Päätyjen lasitus

Päädyssä on kirkkaat lasit. 2 lasia asennetaan limittäin lasinkiinnikkeiden avulla, siten että pienempi lasi on ulkopuolella. Laita kumitiivisteet paikalleen niin pieniä kuin mahdollista jokaiseen lasiin. Älä laita kumitiivistettä oviaukkoon.

12. Ovi

Avaa oven osapussi. Kuvien numerointi määrittelee asennusjärjestyksen. Kiristä osat paikoilleen. Oven yläosan pyörissä ei ole prikkaa kuten on oven alaosan pyörässä. Pyörät kiinnitetään n 5cm etäisyydelle reunasta.

Silkikonia käytetään molempiin asennettaviin profiileihin. Silikonin tarkoitus on toimia tiivisteinä ja estää profiilin liukuminen. Liu'uta ovi paikalleen molempiin profiileihin. Asenna lasit oveen ja laita kumitiivisteet paikalleen.

Asenna oven kahva sisäpuolelle paneelia, puoleenväliin pystyprofiilia. Kahva toimii samalla oven pysäyttäjänä.

13 Poikkiprofiili kattoluukun alle

Avaa kattoluukun osapussi. Kuvien numerointi määrittelee asennusjärjestyksen. Kiinnitä asennus lopullisesti. Kiinnitä pitkulaiset kiinnikkeet profiilin uraan.

14 Kattoikkuna

Kuvien numerointi määrittelee asennusjärjestyksen. Laita kumet paikoilleen profiileihin lasien asentamisen jälkeen.

Asenna lasi sivuseinän yläreunan päälle ja liu'uta ylöspäin kattoprofiilien väliin, kunnes se ei enää tukeudu sivuseinään. Paina paikoilleen. Paina poikkiprofiili, kunnes se asettuu lasien kanssa kohdalleen ja kiinnitä erikoisasennuspulteilla. Laita kumet paikalleen kattoprofiileihin samalla tavoin kuin muissakin kattolaseissa. Laita kumi myös poikkiprofiiliin ja leikkaa vinoittain niin että se asettuu tiivistä paikalleen.

Laita palanen kumea harjaosaan estämään luukun liukumista.

15 Syöksytorvet

Kiinnitä kaikki osat silikonilla, joka tiivistää ja lukitsee ne.

16 Maa-ankkurit

Laita kasvihuone paikalleen ja tarkista että runko on suorassa. Aseta runko tukevasti maata vasten, siten että se on tiiviisti kiinni maassa. Kaiva maa-ankkureille kuoppa kasvihuoneen sisäpuolella, jokaiseen kulmaan. Asenna ankkurit paikalleen lukituspulteilla ja täytä kuopan sementillä. Huomioi että 7-8 lasivälin huoneissa on maa-ankkuri myös rungon keskiosassa.

17 Tuuletusautomaatti ikkunaan (Lisävaruste)

Varmista, että automaatin rungon sylinterikehikossa oleva ensimmäinen reikä kohdistuu männässä olevaan reikään. Paina sokan suora osa rei'istä läpi, varmista että sokka on kunnolla läpi myös männän reiästä. Ruuvaa sylinteri kokonaan kiinni.

Poista kattoluukku, sen jälkeen irroita ikkunan poikkituki. Asenna 2 lukituspulttia poikkituen profiilikiskoon. Asenna uudelleen poikkituki paikalleen. Varmista, että poikkituki on tukevasti kiinni lasissa. Sen jälkeen asenna kumitiiviste paikalleen.

Kuvien numerointi kuvaa asennusjärjestystä. Kiristä mutterit lopullisesti. Kiinnitä automaatin kiinnityslevy poikkitukeen asennettuihin pultteihin. Asenna ikkuna paikalleen ja suorista. Kiinnitä ikkunan nostinvarren kiinnike ikkunan reuna-profiilin käyttäen 2 lukituspulttia ja metallista kiinnityslevyä. Sylinteriä kiertämällä voidaan säätää ikkunan avautumisetäisyyttä tietyssä lämpötilassa.

Yleisiä ohjeita ja vinkkejä:

Vakuutus: On suositeltavaa että hankitte vakuutuksen kattamaan kasvihuoneelle mahdollisesti tapahtuvia vahinkoja tai tarkistatte vakuutusyhtiöstänne, mikäli kotivakuutus kattaa kasvihuoneen vahingot esim myrskyn tai lumikuormien varalta.

Tarkistakaa säännöllisesti:

- pulttien kiinnitys
- maa-ankkurien pysymien paikoillaan
- katto-ikkunan asento

Huonon sään sattuessa tarkistakaa:

- ikkunan avauskammen kiinnitys, oltava tukevasti paikallaan.
- oven oltava hyvin suljettu
- ettei perustuksen alla ole reikiä, joista pääsee tuulemaan läpi
- talvella poistettava lumi riittävän usein. Lumen paino!

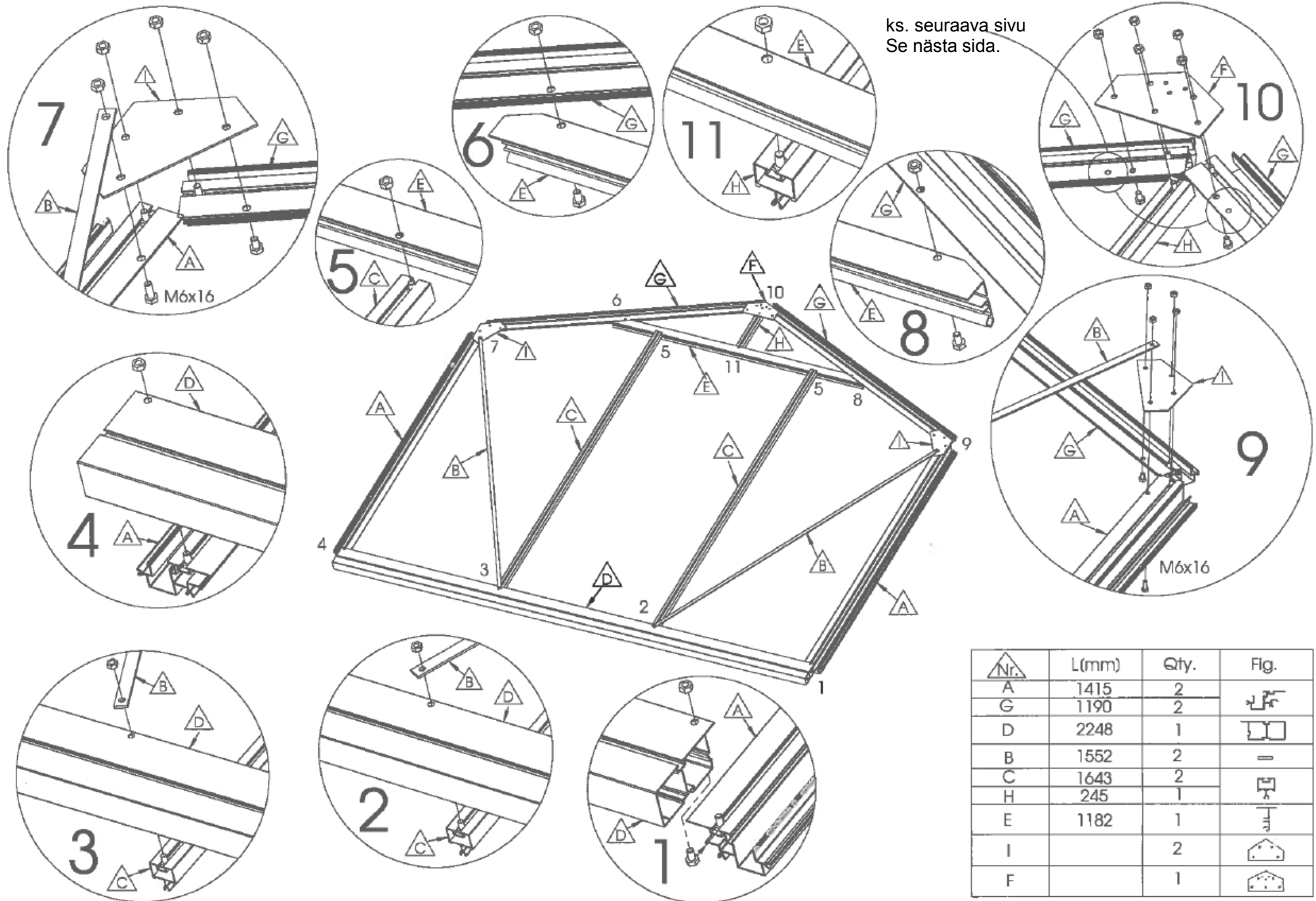
Yleisesti ottaen varmistettava ettei tuuli pääse puhaltamaan kasvihuoneen sisälle.

Vinkkejä ylläpitoon

- puhdista räystäskourut
- puhdista kondenssivettä keränneet urat
- puhdista oven liukukiskot, siten että ovi liikkuu esteettä.
- säännöllisesti öljyä oven rullat
- puhdista lasit

Automaattiavaaja: poista sylinteri talvikaudeksi, öljyä ja säilytä lämpimässä. Väliaikana halutessaan voidaan käyttää manuaalista ikkunan nostista, huomaa kuitenkin että samanaikaisesti ei saa käyttää automaattia ja manuaalista avausta.

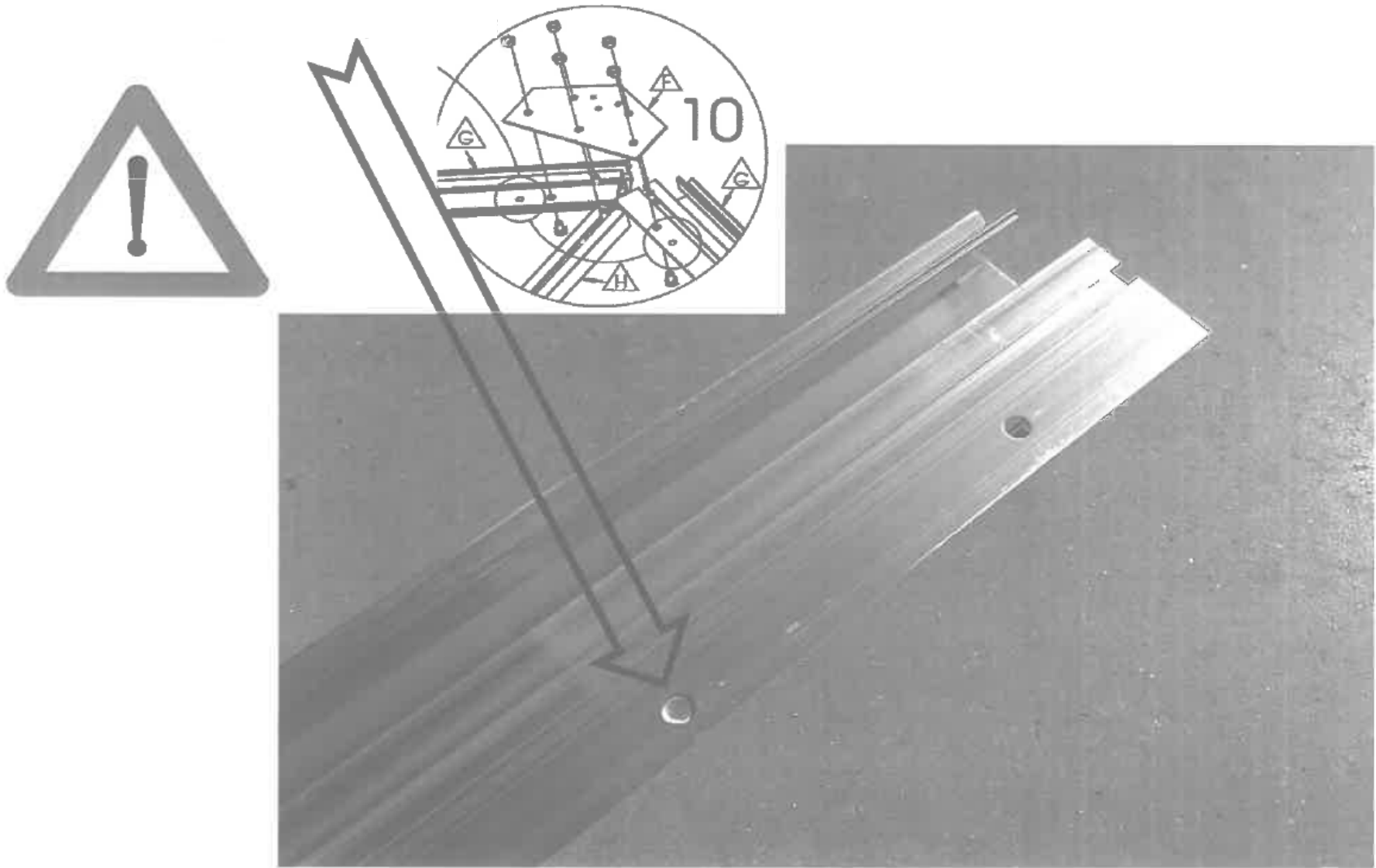
ks. seuraava sivu
Se nästä sida.



Nr.	L(mm)	Qty.	Fig.
A	1415	2	
G	1190	2	
D	2248	1	
B	1552	2	
C	1643	2	
H	245	1	
E	1182	1	
I		2	
F		1	

Päädyt 1 Gavlarna

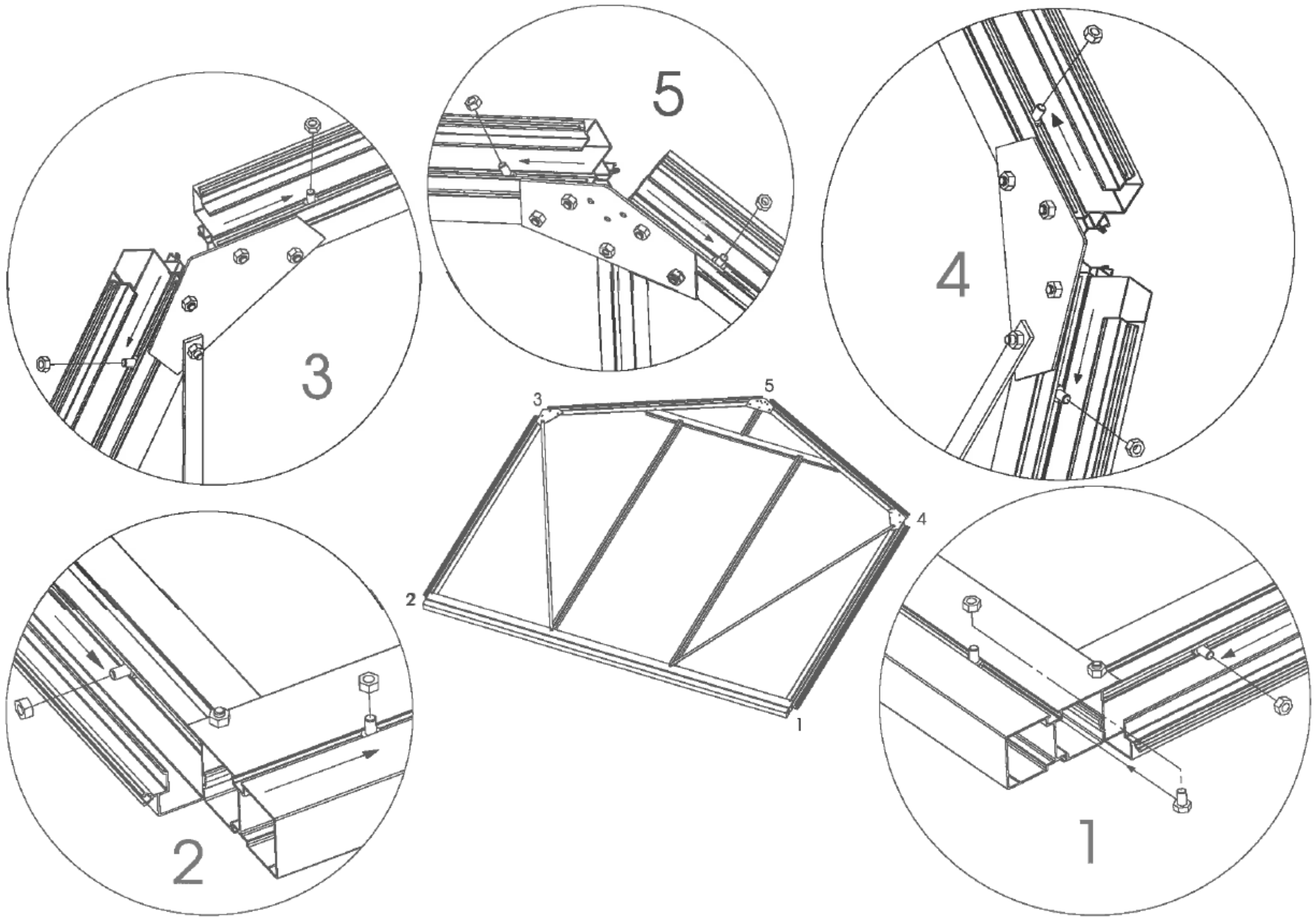
Kololla merkattu pää harjaan päin / Profiländan med markeringen skall vara närmast taknocken.



Päädyt

1

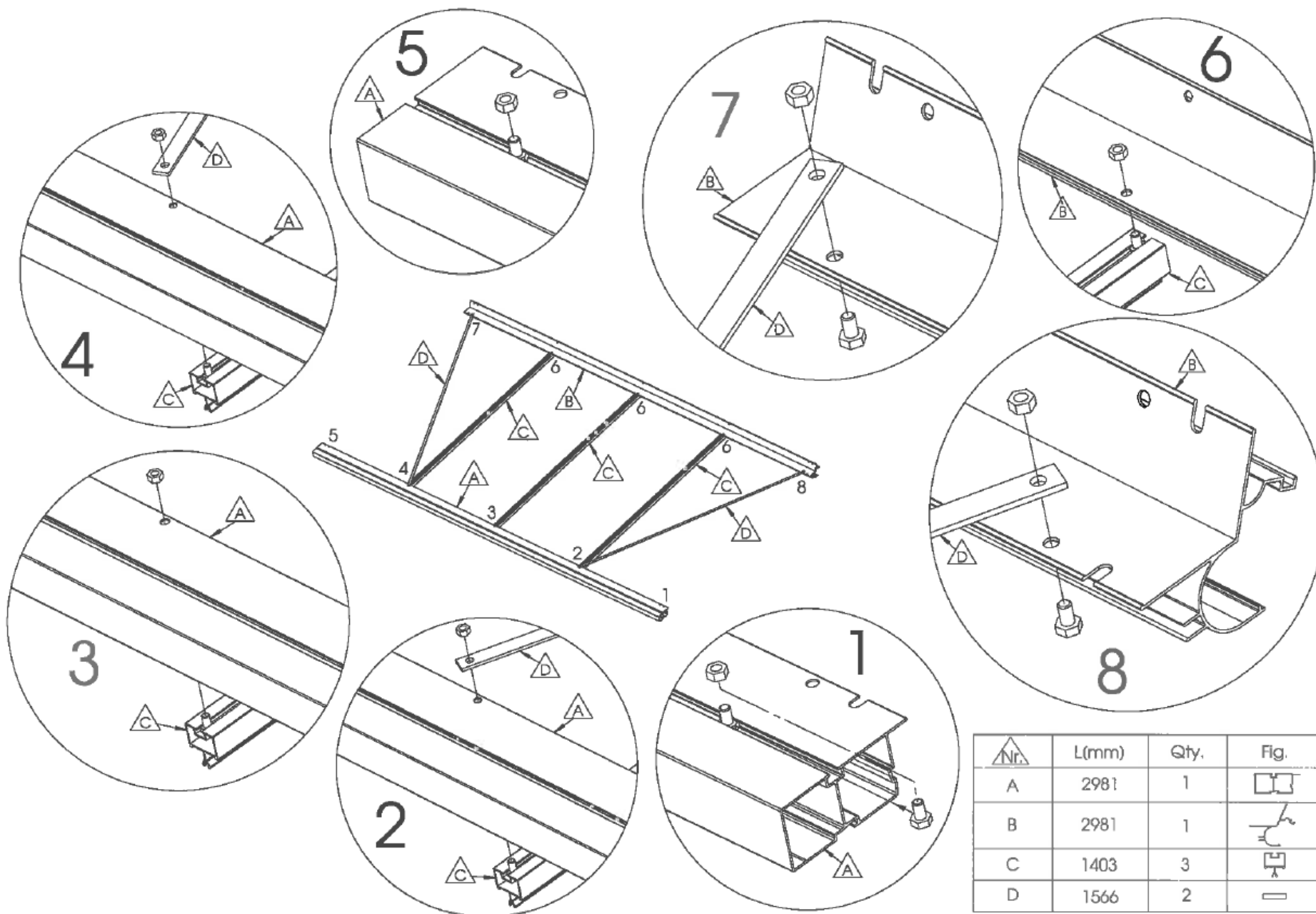
Gavlarna



Päädýt

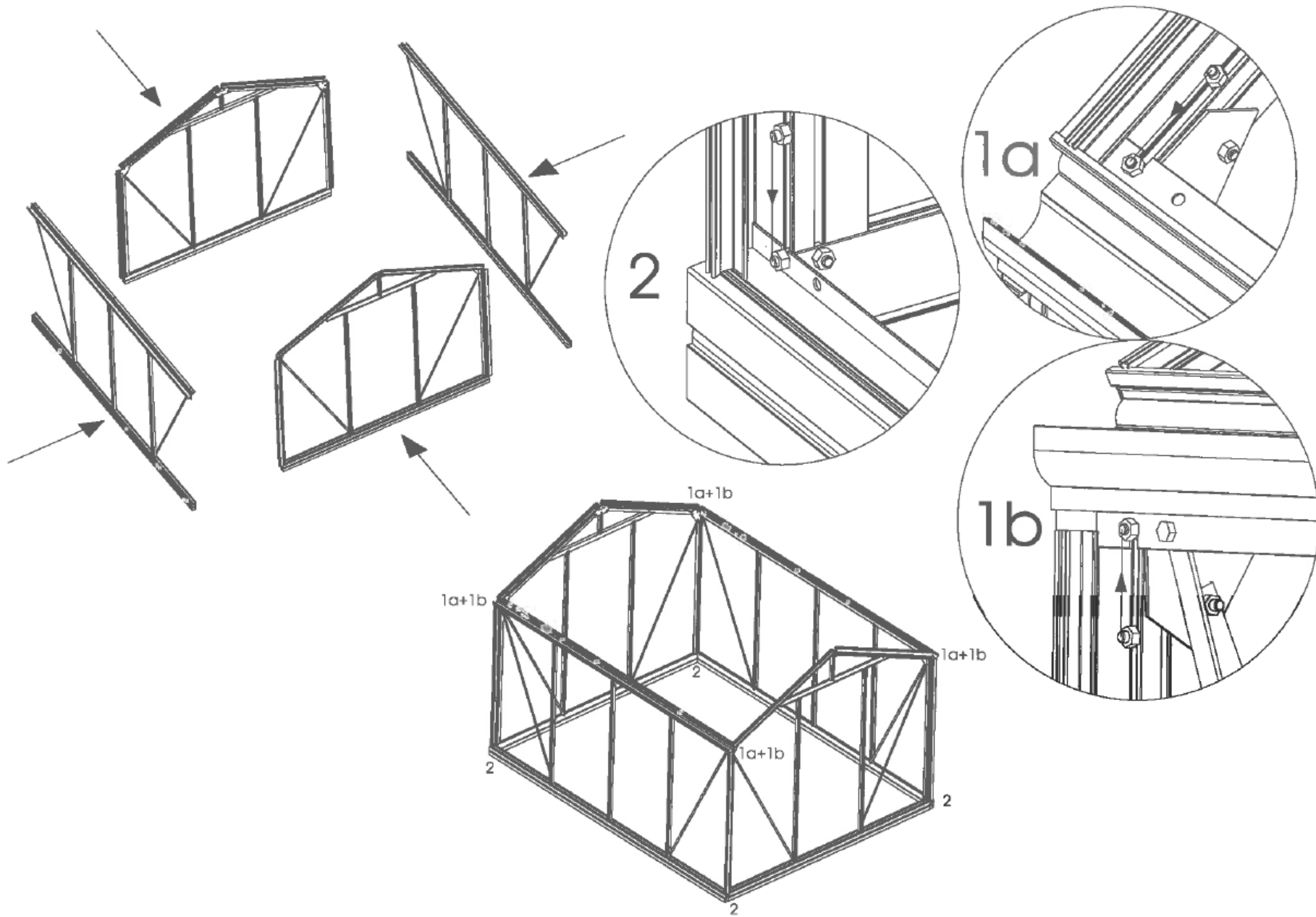
1

Gavlarna



Nr.	L(mm)	Qty.	Fig.
A	2981	1	
B	2981	1	
C	1403	3	
D	1566	2	

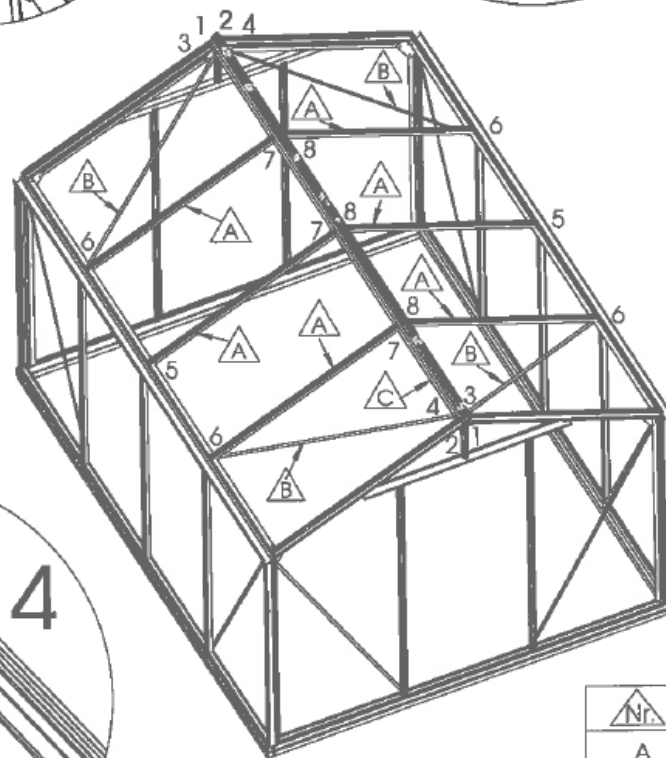
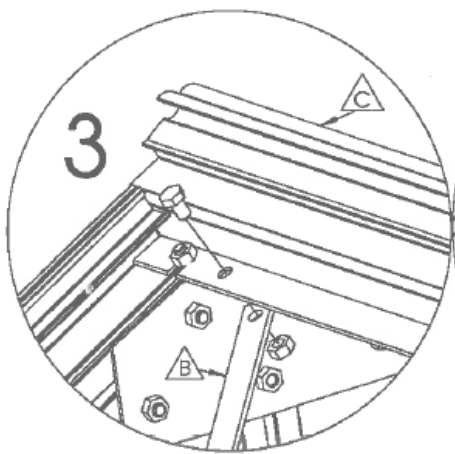
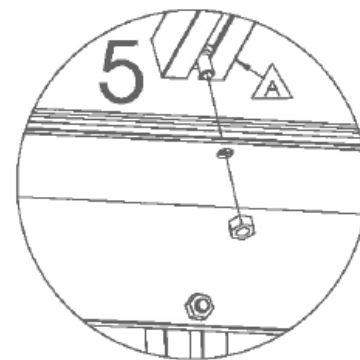
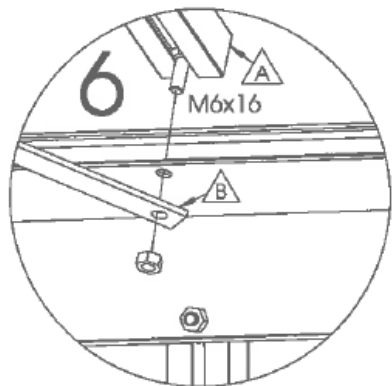
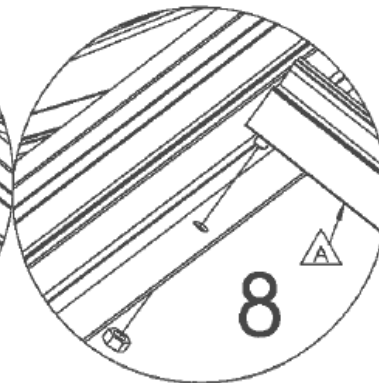
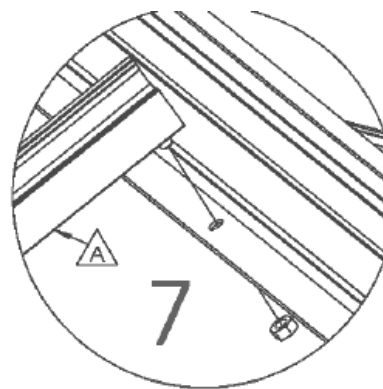
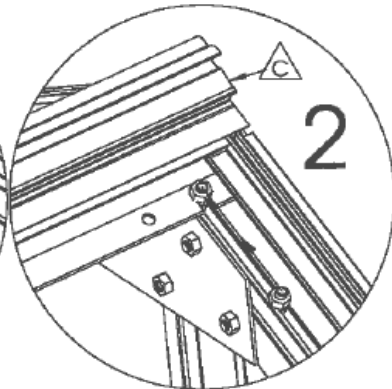
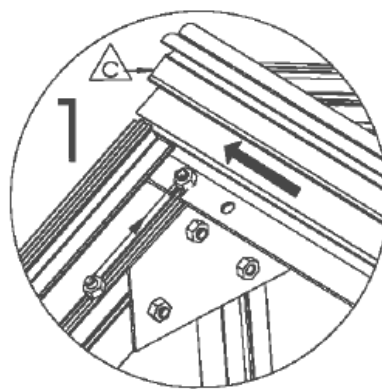
Sivuseinä 3 Sidoväggarna



Asennus

4

Montering

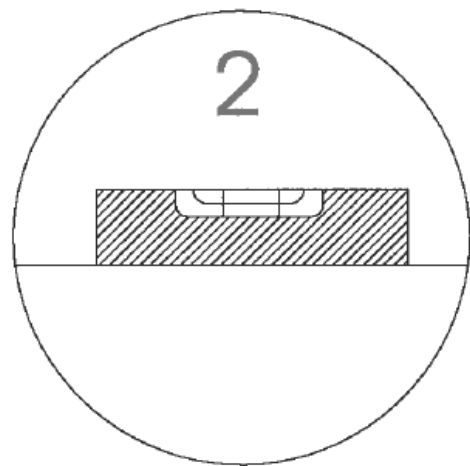


Nr.	L(mm)	Qty.	Fig.
A	1190	6	
B	1372	4	
C	2981	1	

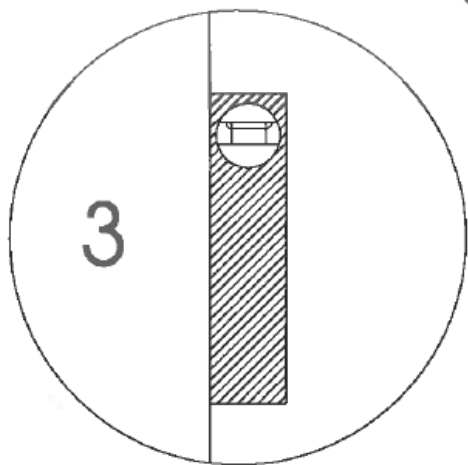
Katto

5

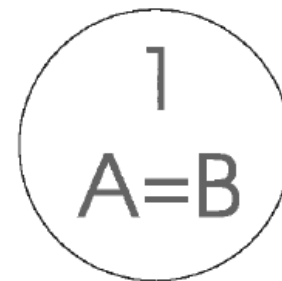
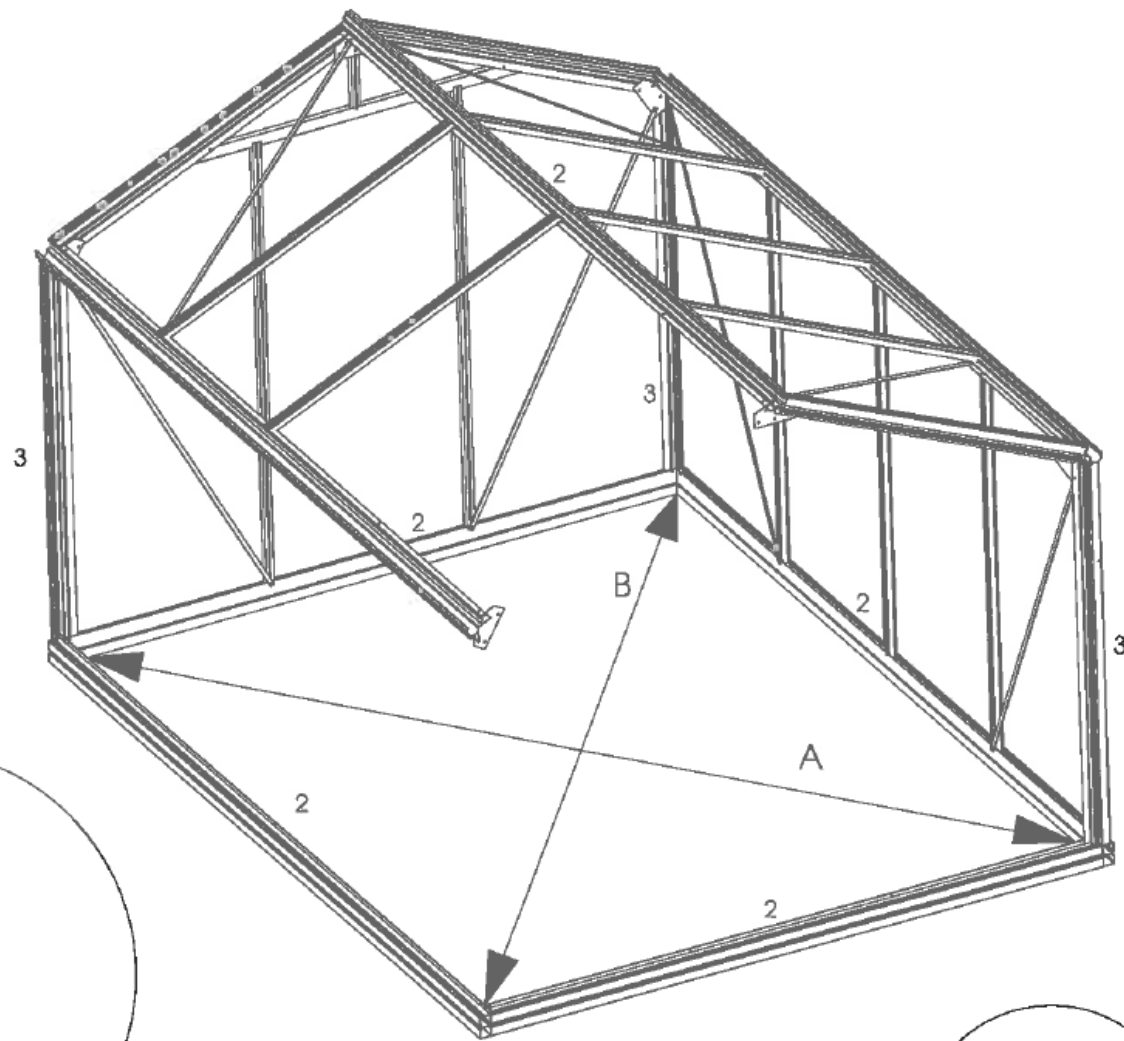
Tak



2



3



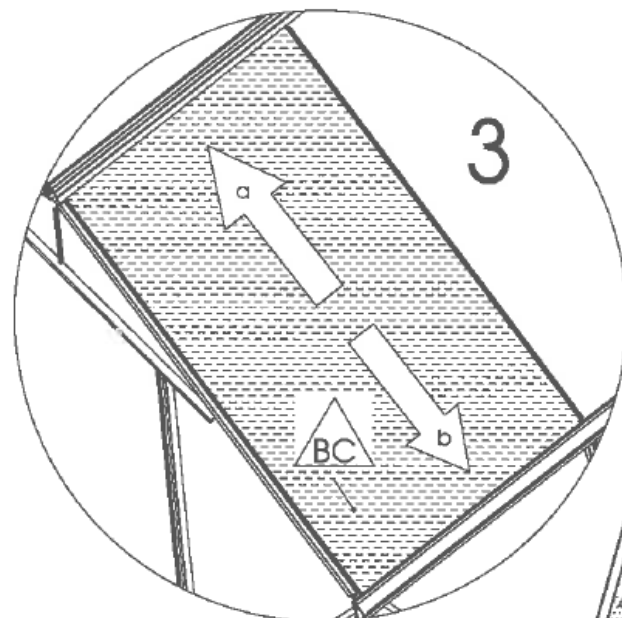
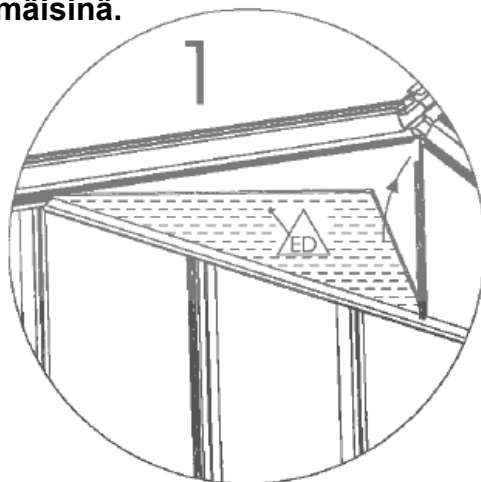
1
A=B

Lasiennäpparna färdiga

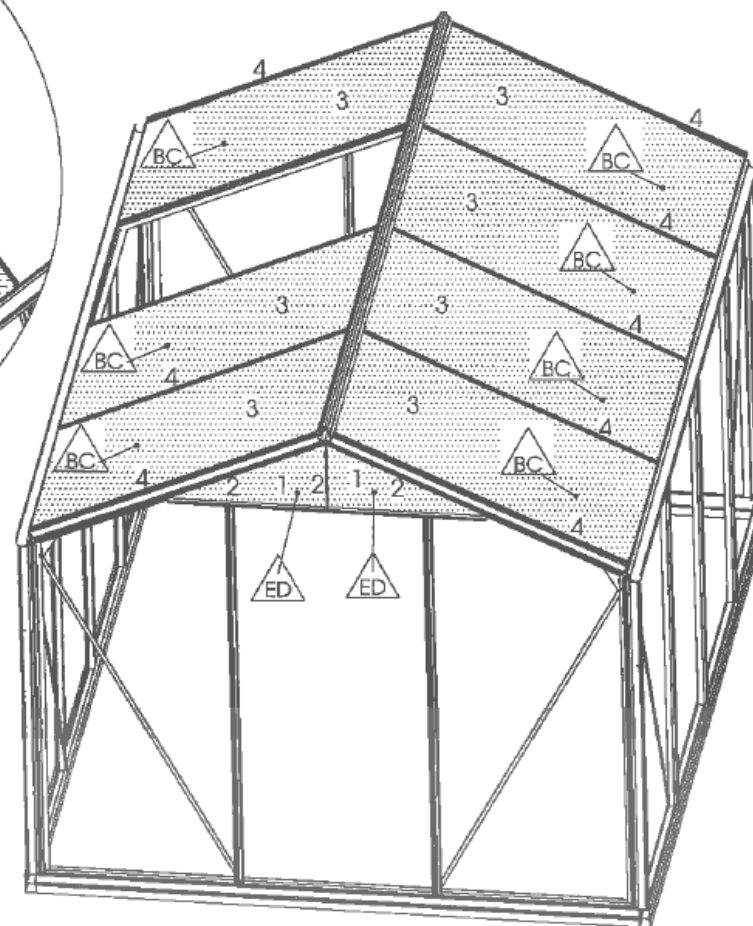
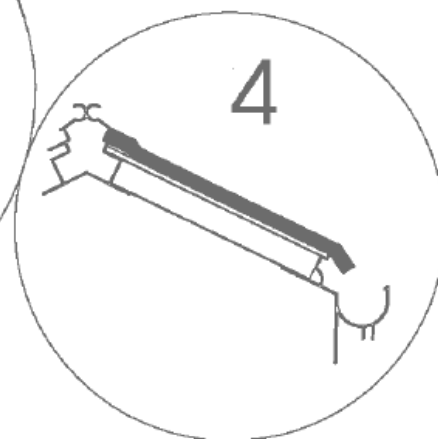
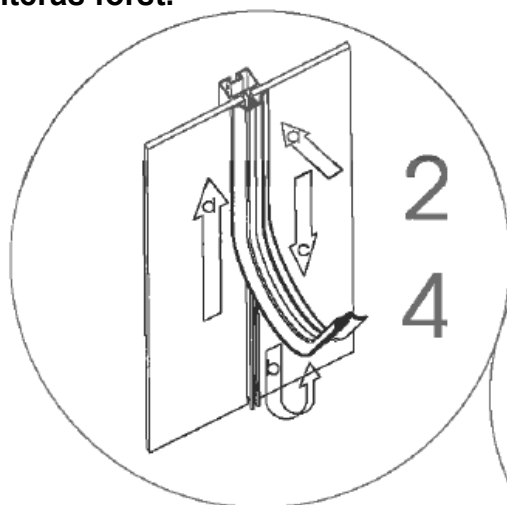
8

Förberedelse inför glasmontering

HUOM! Kolmiolasit on asennettava ensimmäisinä.



OBS! Triangerutorna måste monteras först.

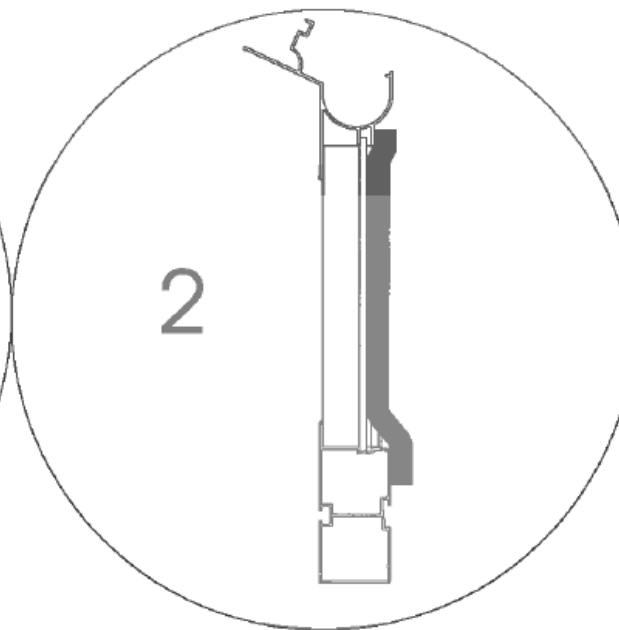
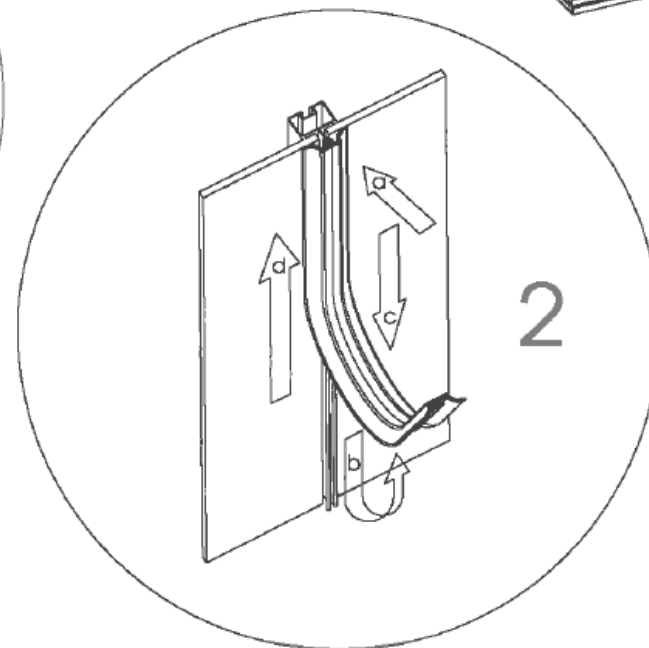
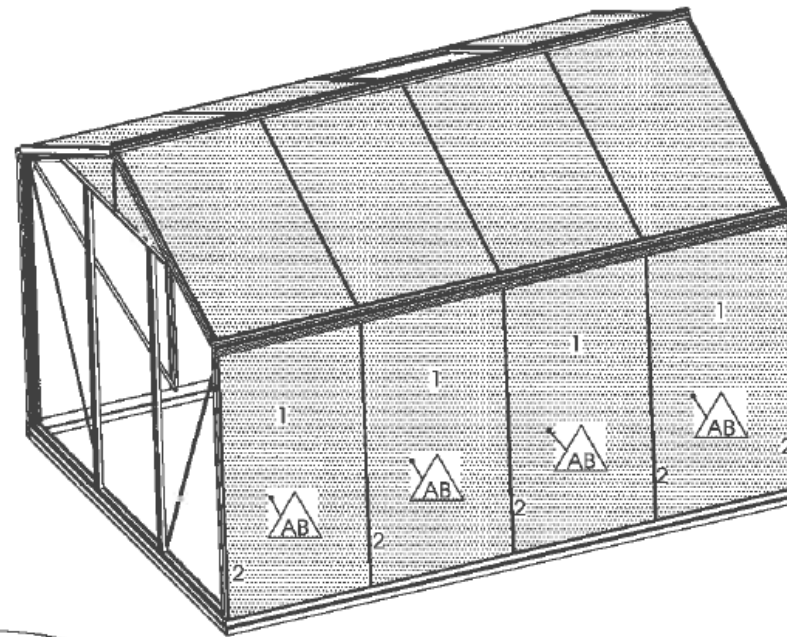
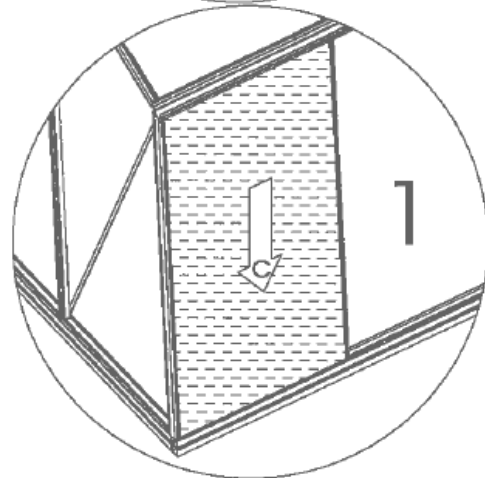
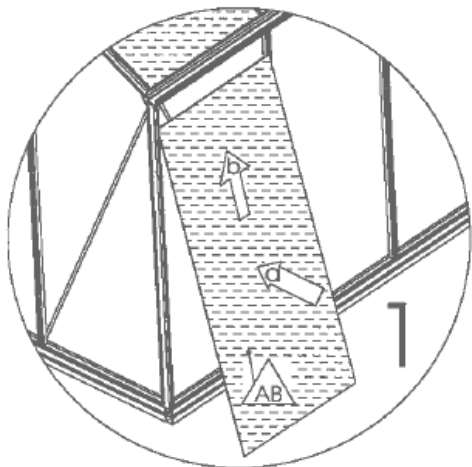


Nr.	L(mm)	Qty.	Fig.
BC	1205x730	7	
ED	600x274	4	

Katon lasitus

9

Glasmontering tak

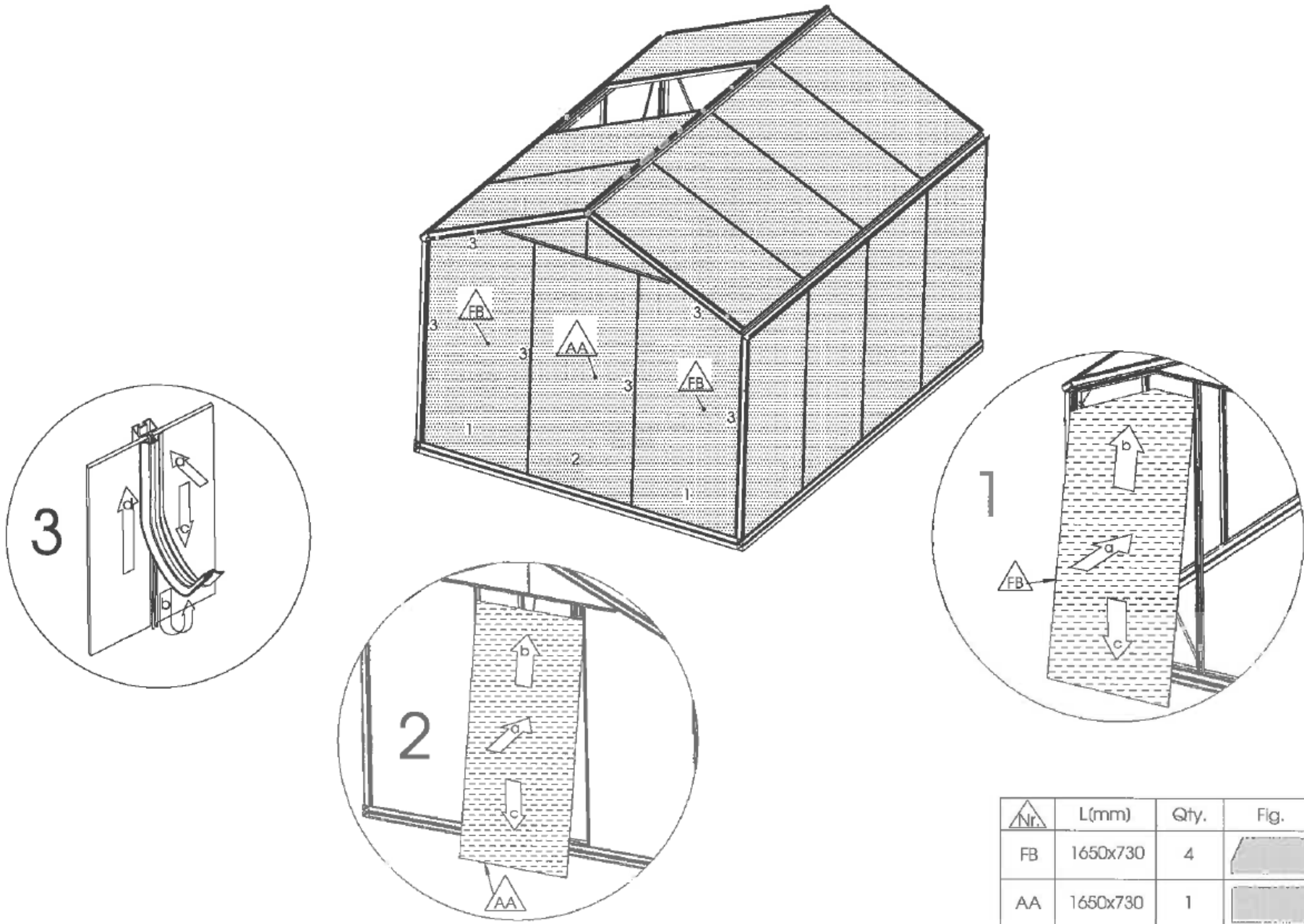


Nr.	L(mm)	Qty.	Fig.
AB	1410x730	8	

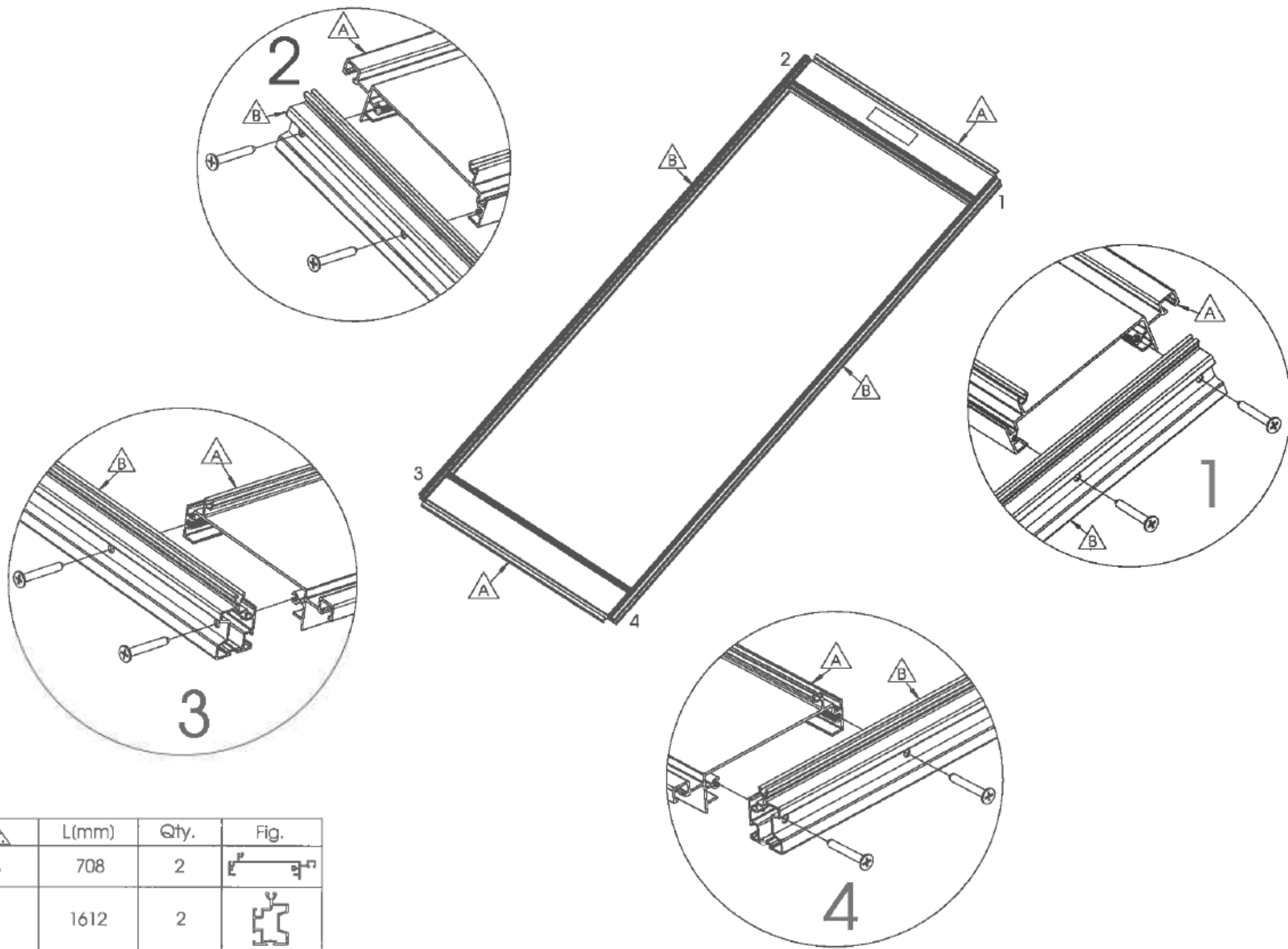
Sivuseinien lasittaminen

10

Glasning av sidoväggar

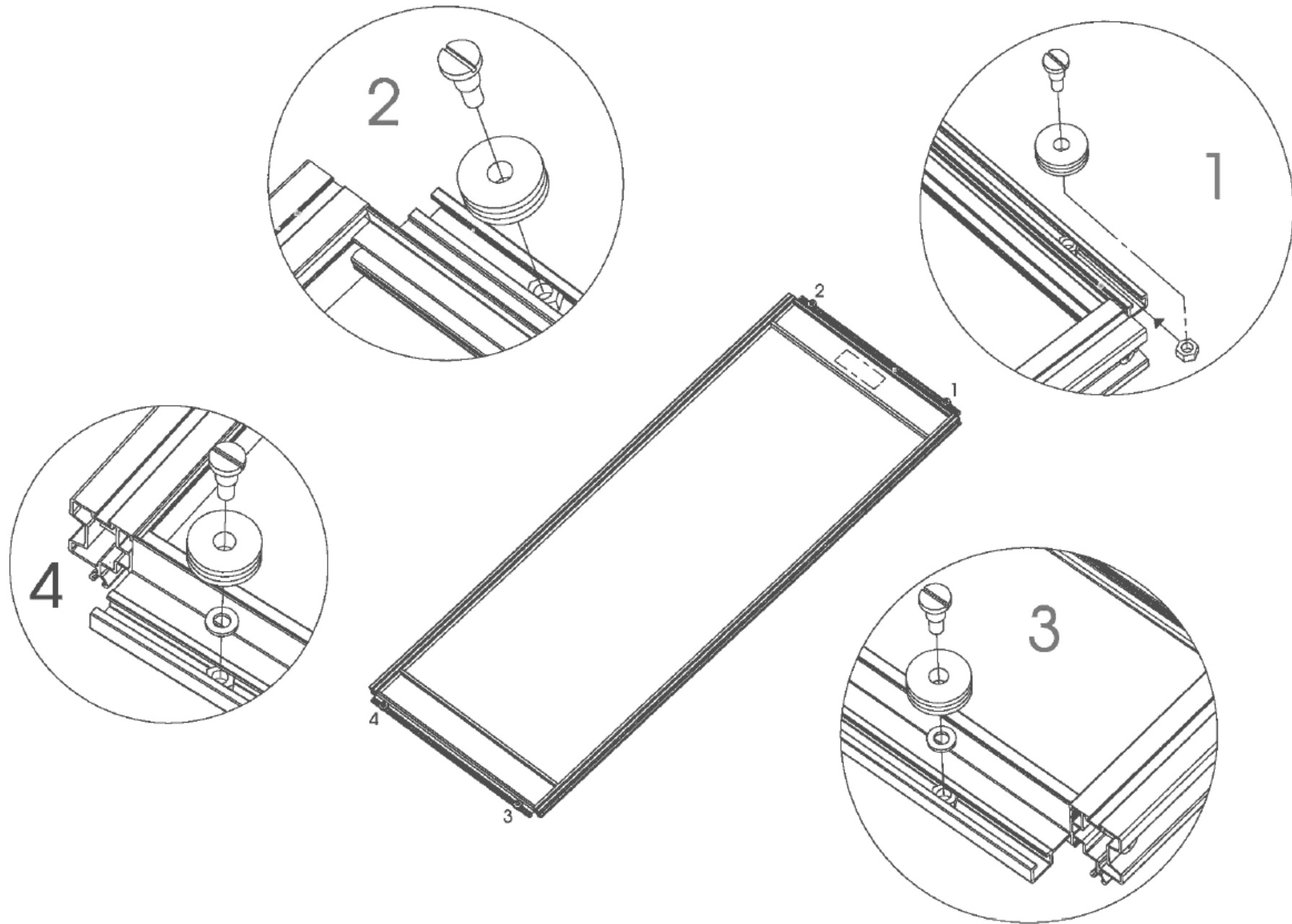


Nr.	L(mm)	Qty.	Fig.
FB	1650x730	4	
AA	1650x730	1	



Nr.	L(mm)	Qty.	Fig.
A	708	2	
B	1612	2	

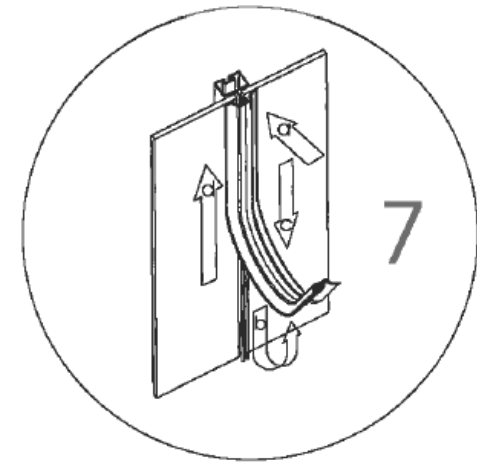
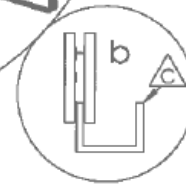
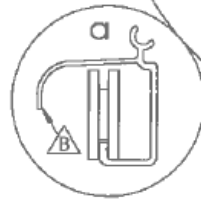
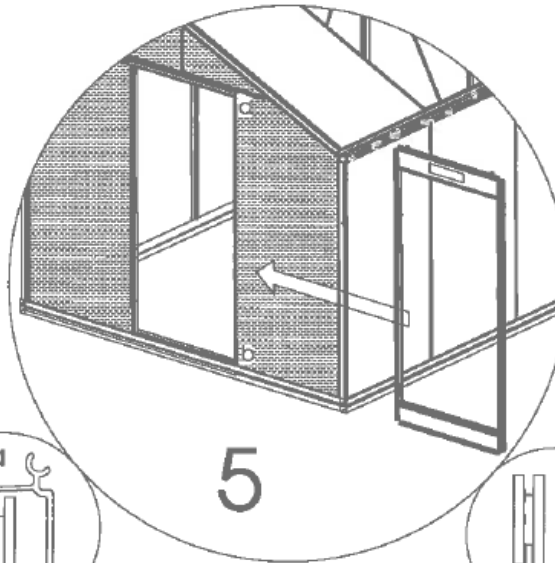
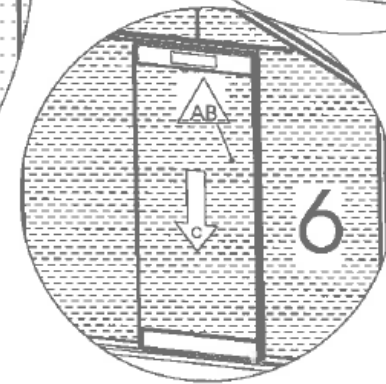
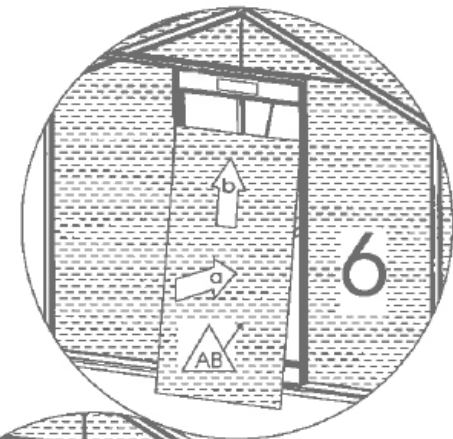
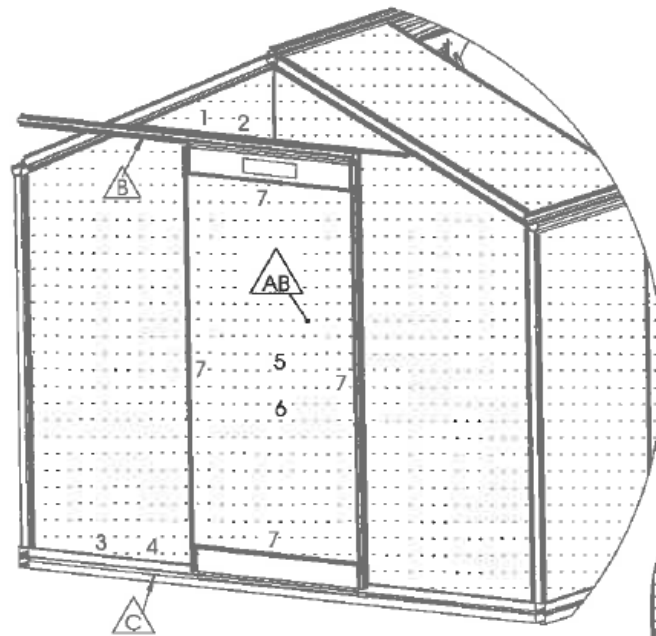
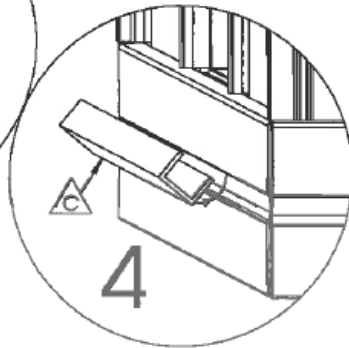
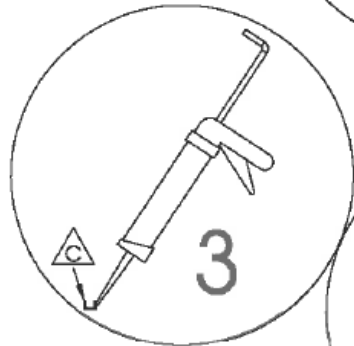
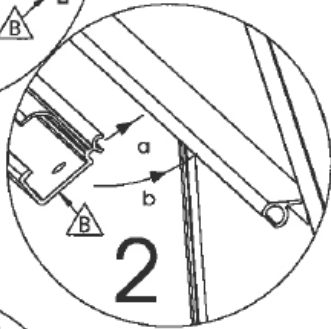
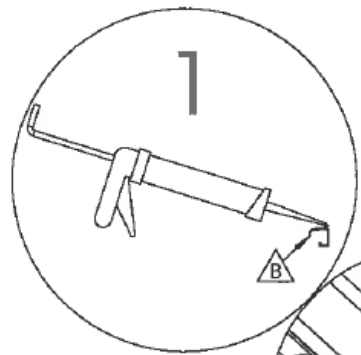
Ovi 12 Dörr




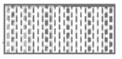


Ovi

12

Dörr



	L(mm)	Qty.	Fig.
B	1485	1	
C	1493	1	
AB	1410x730	1	

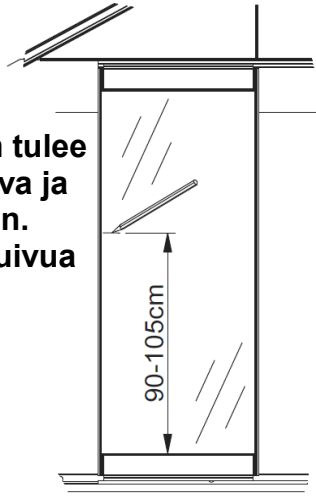
Ovi

12

Dörr

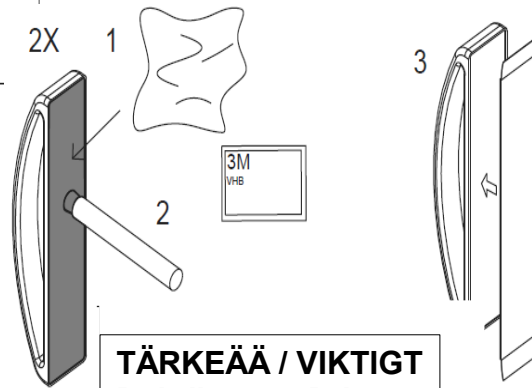
Alustan tulee olla kuiva ja rasvaton.
Anna kuivua 24 h.

Underlaget måste vara torr och fettfri.
Låt torka 24 h.

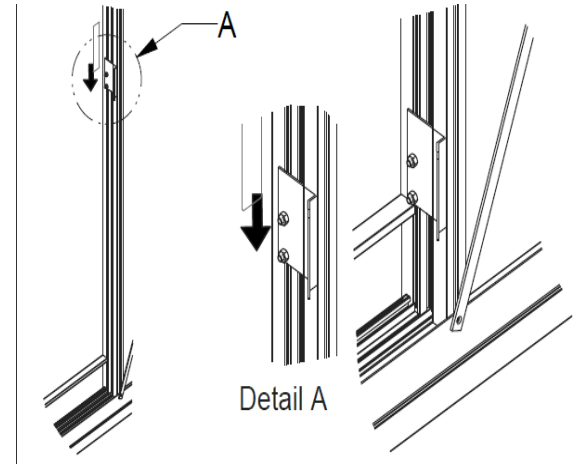


TÄRKEÄÄ / VIKTIGT
Puhdistus + Primer
Torkning + Primer

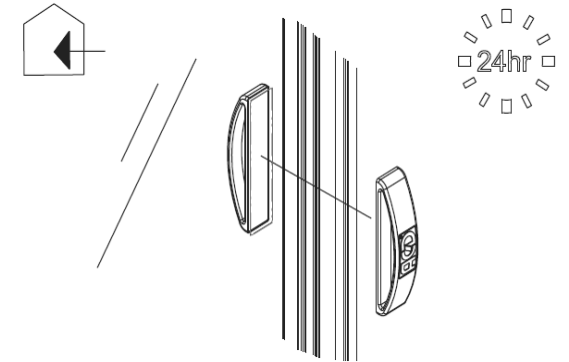
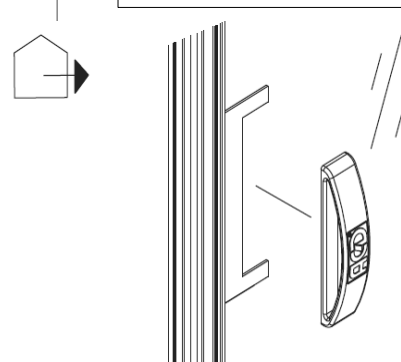
KRAK!



TÄRKEÄÄ / VIKTIGT
Puhdistus + Primer
Torkning + Primer



Detail A

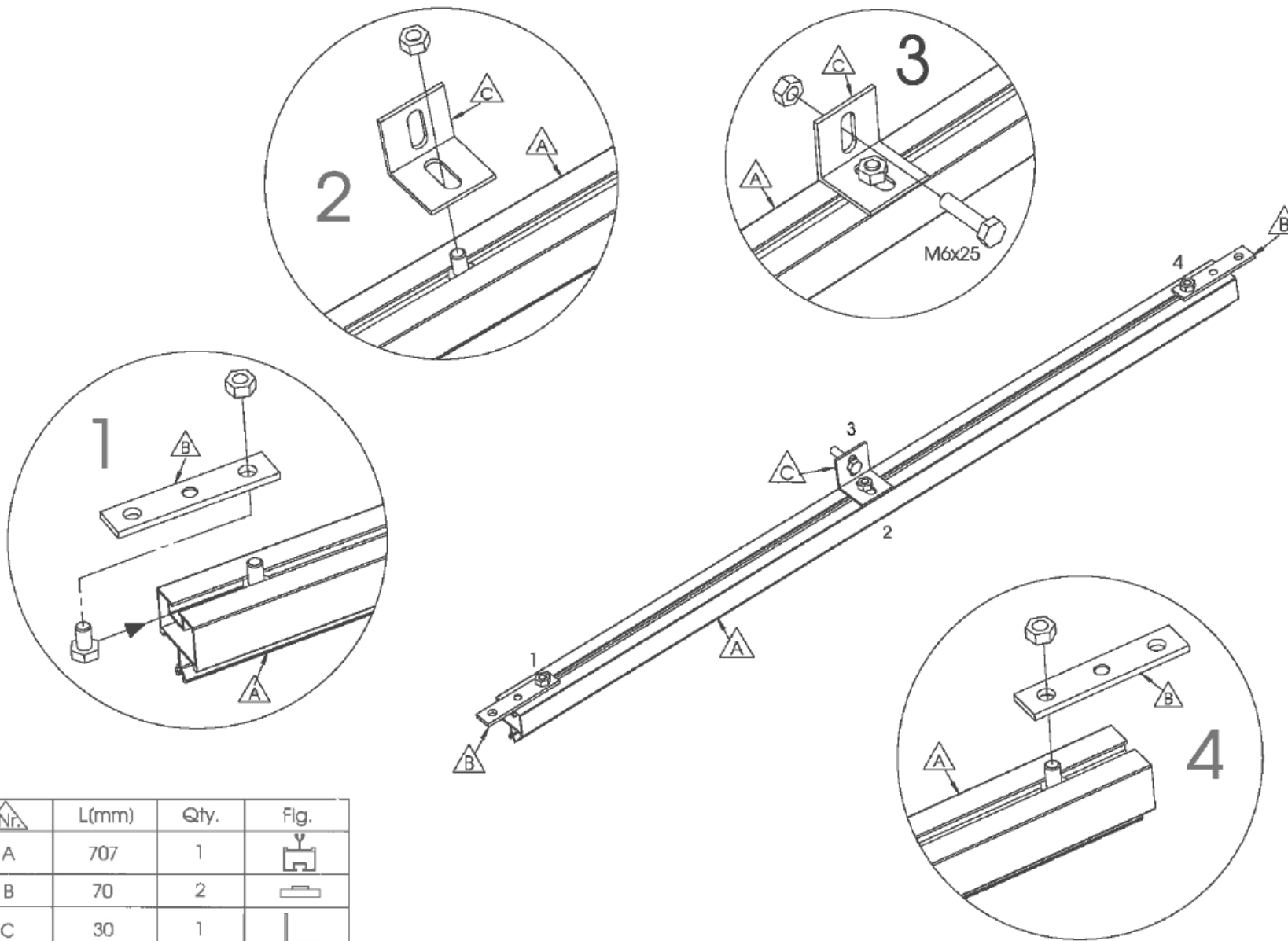


24hr

Ovi

12

Dörr

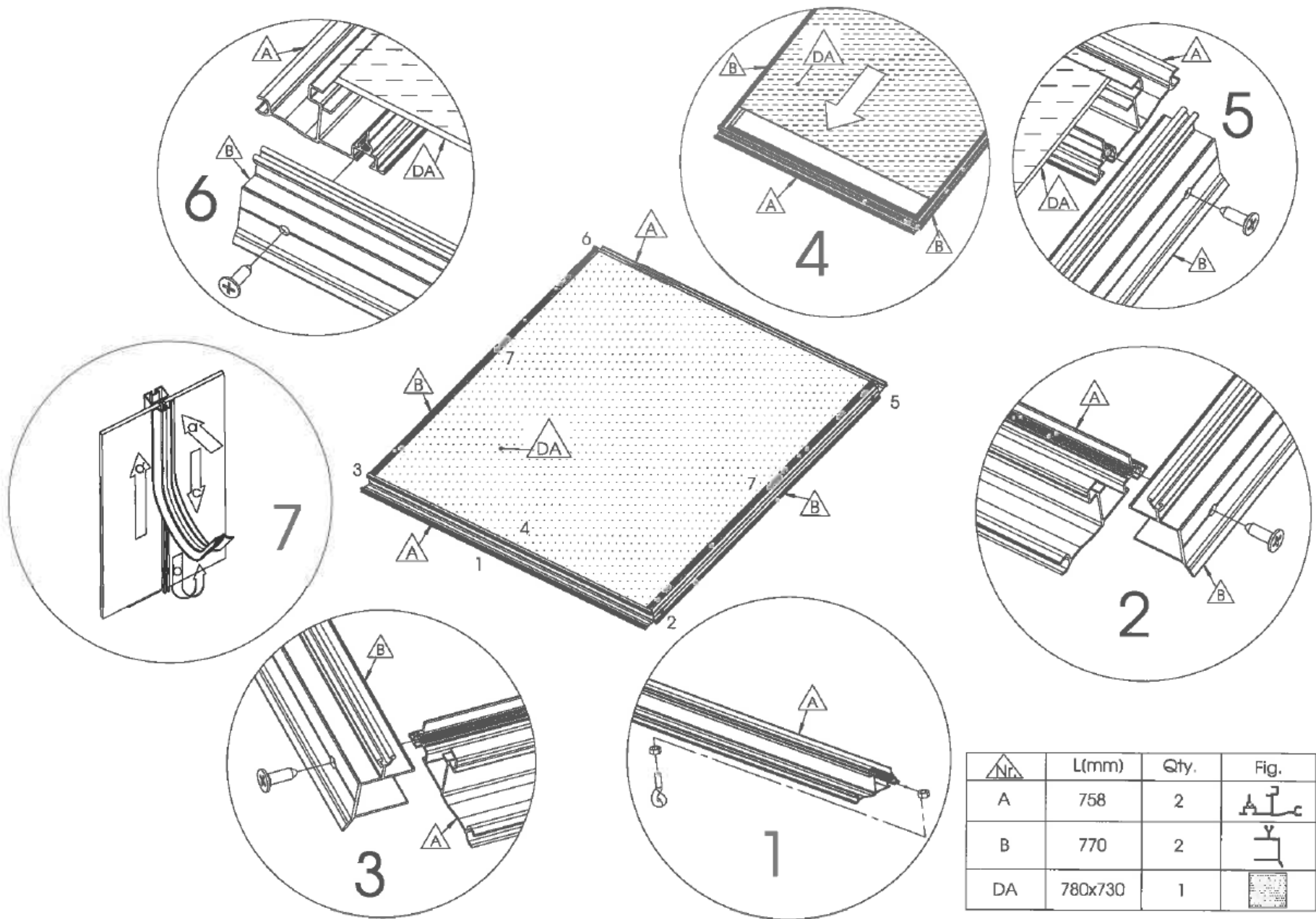


Nr.	L(mm)	Qty.	Fig.
A	707	1	
B	70	2	
C	30	1	

Poikkiprofiili kattoluukun alle

13

Tvärprofil under takluckan

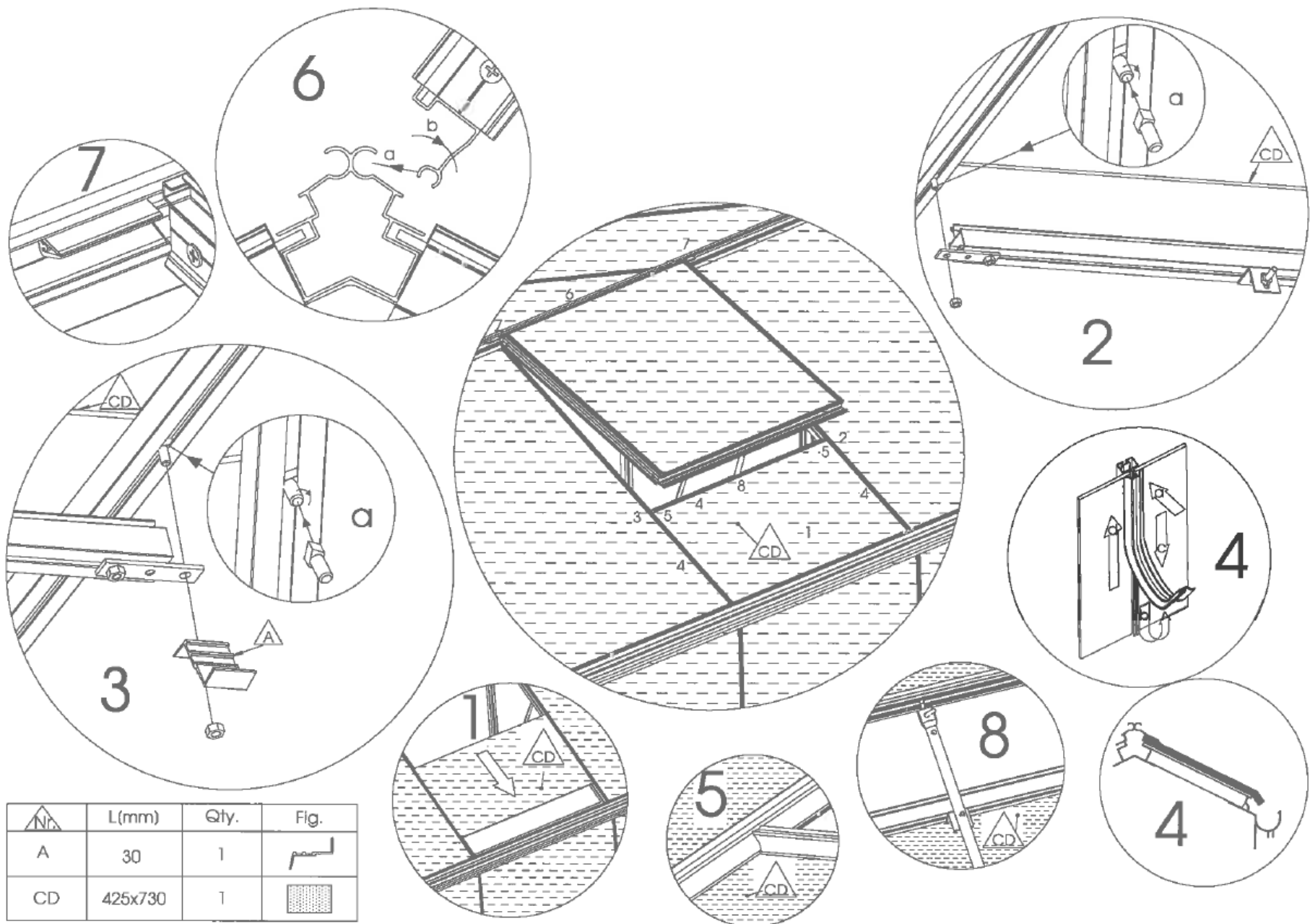





Nr.	L(mm)	Qty.	Fig.
A	758	2	
B	770	2	
DA	780x730	1	

Kattoikkuna

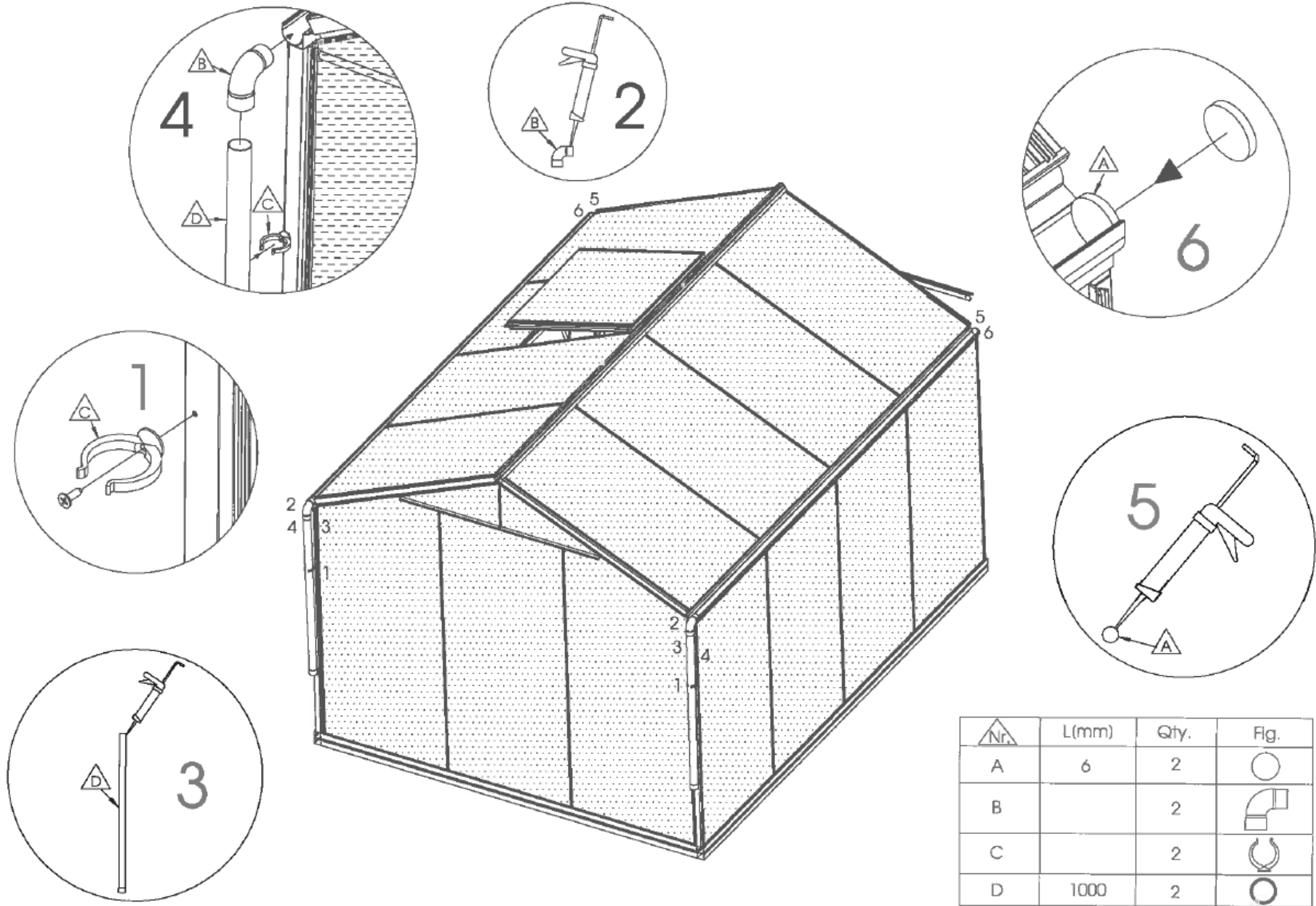
14

Takfönster



 N ^o	L(mm)	Qty.	Fig.
A	30	1	
CD	425x730	1	

Kattoikkuna 14 Takfönster

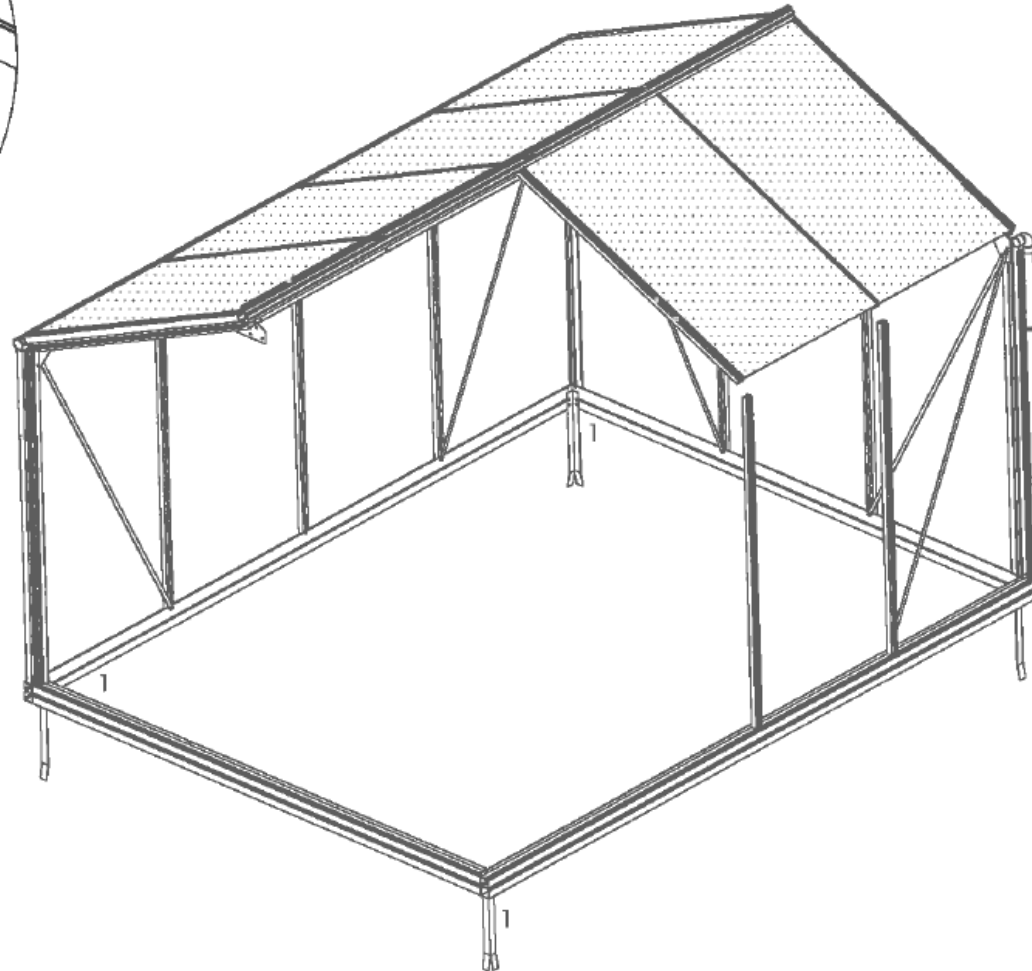
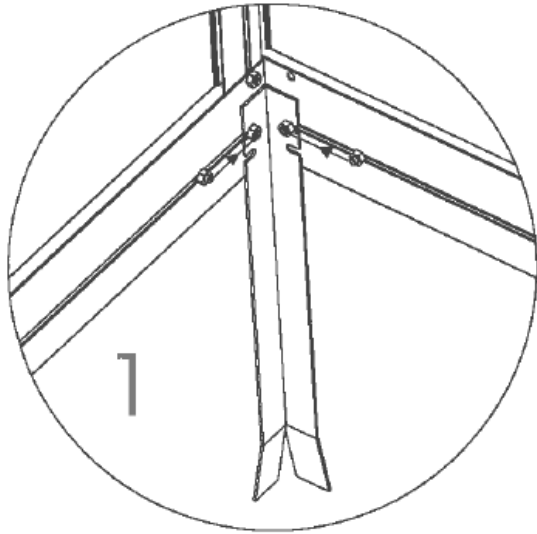


Syöksytorvet

15

Stuprännor

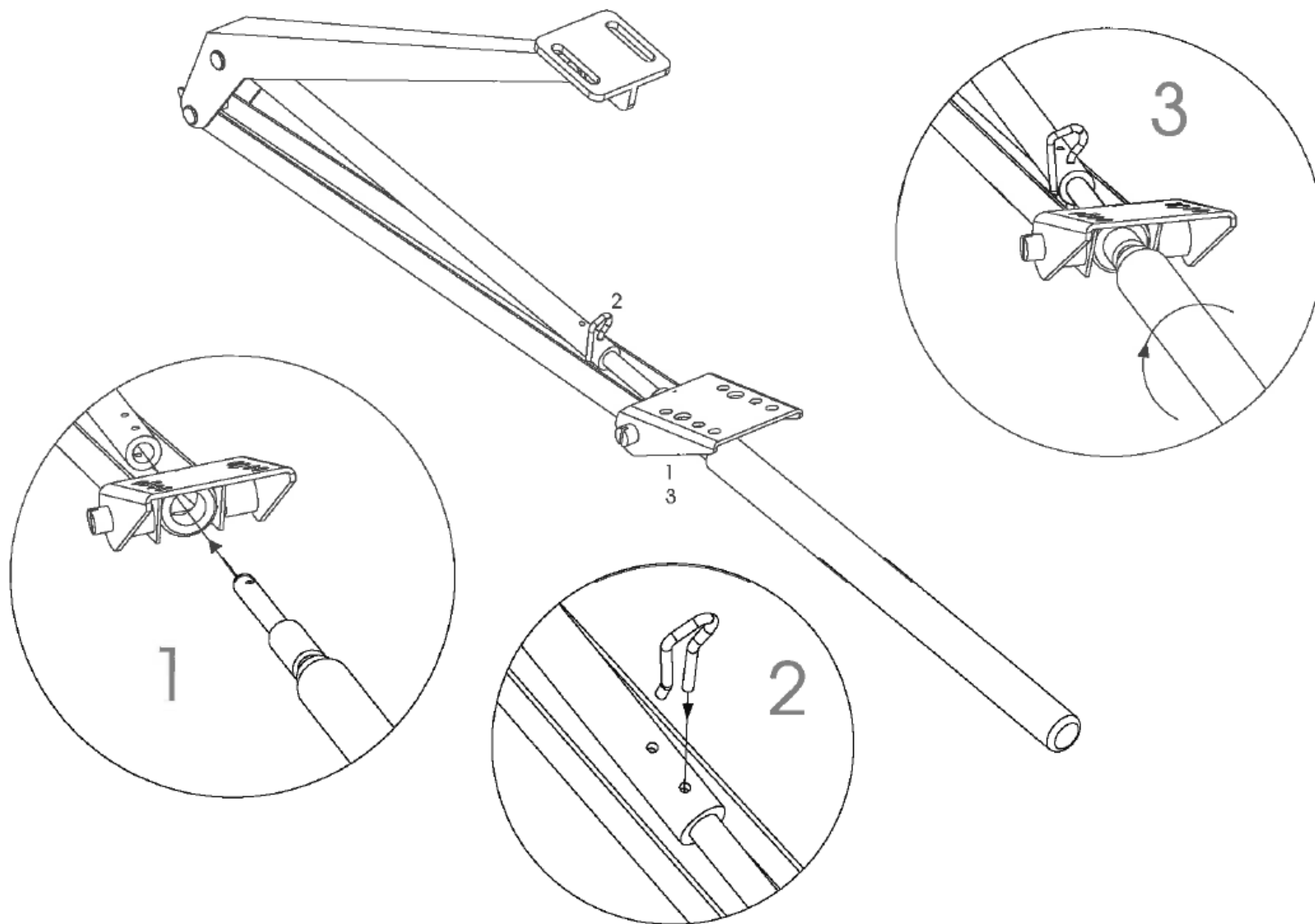
R



Maa-ankkurit

16

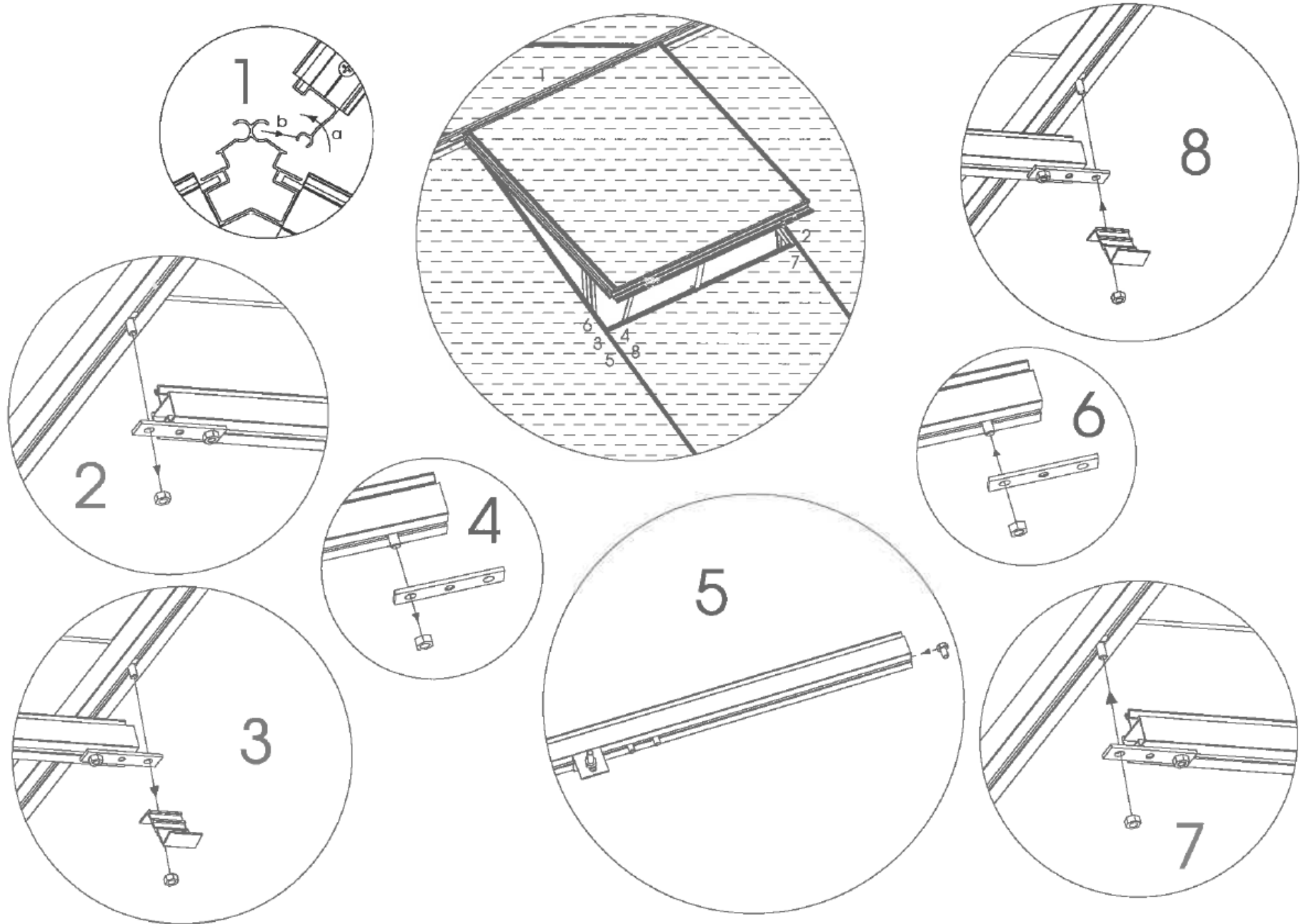
Jordankare



Tuuletusautomaatti

17

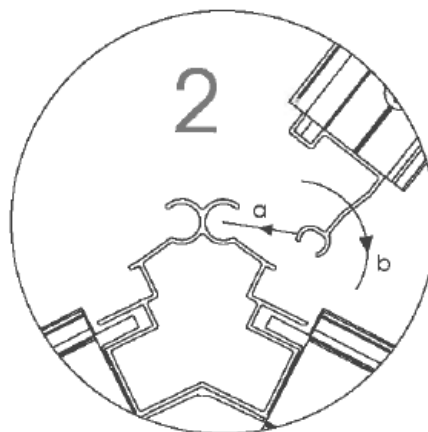
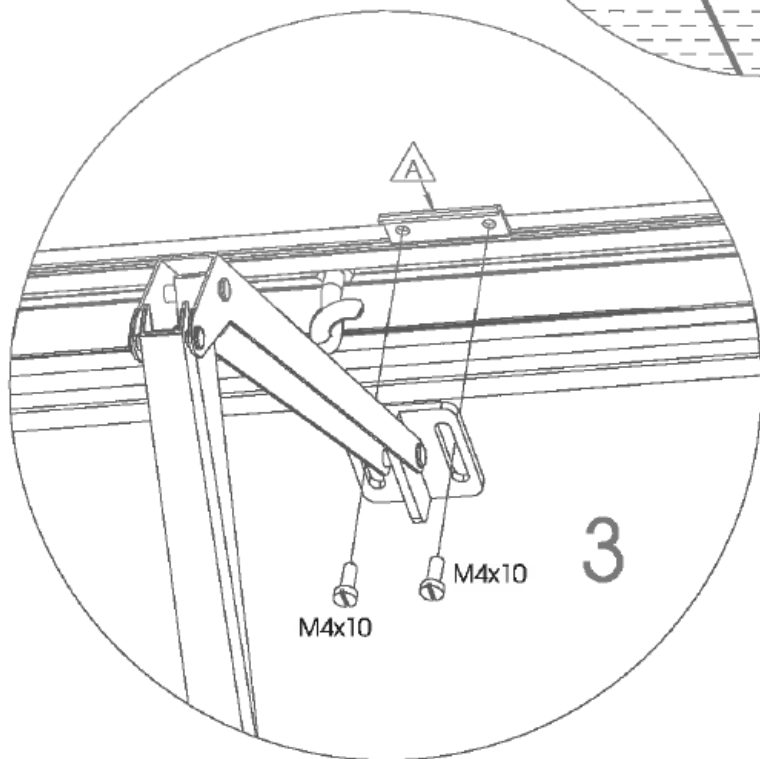
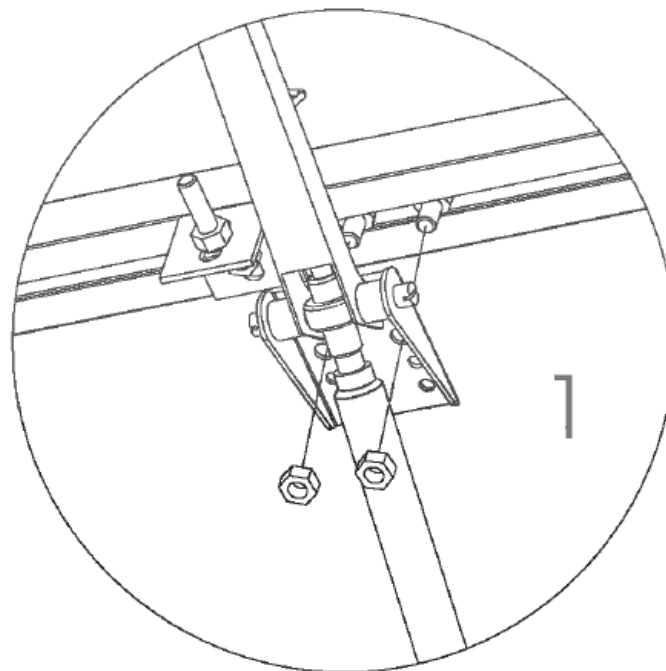
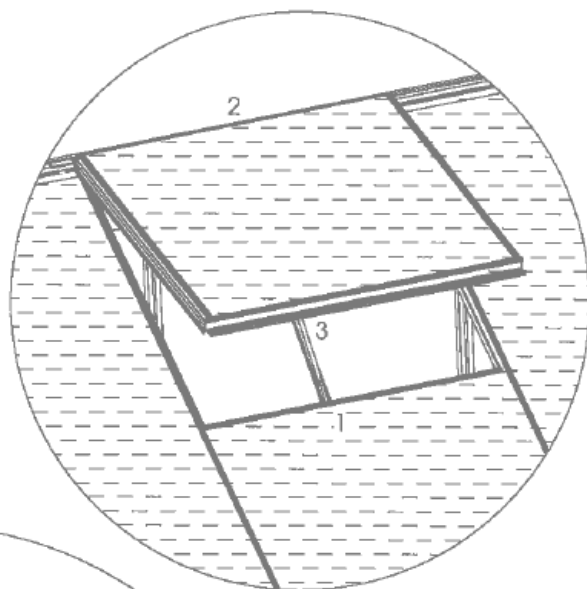
Vädringsautomat



Tuuletusautomaatti

17

Vädringsautomat



Nr.	L(mm)	Qty.	Fig.
A	37	1	

Tuuletusautomaatti

17

Vädringsautomat