

# Juup® livari

Puulämmitteisen kiukaan asennus- ja käyttöohje  
Monterings- och bruksanvisning för vedeldad bastuugn

FI | SV



THE  
FINNISH  
MOMENT™

[www.juup.fi](http://www.juup.fi)



## Alkusanat

### Kiitos, että valitsit Juup® kiukaan.

Kiukaanne on valmistettu käsityönä, joka tekee jokaisesta kiukaasta uniikin. Varmistaaksemme jokaisen kiukaan laadun, on yksi ja sama henkilö rakentanut teidän kiukaanne alusta loppuun. Kiukaaseen asennetusta laatasta löydättekін kiukaanne mallin, sarjanumeron sekä rakentajan nimen.

Pyydän, että lukisitte tämän ohjeen tarkasti, sillä se antaa yleiskuvan kiukaan käytöstä, sekä sen asennuksesta.

Muistakaa, että Juup®-kiukaat eivät ole tavanomaisia kiukaita ja niiden käyttö on hiukan erilaista kuin muiden kiukaiden. Kokeilemalla ja säätelemällä lämmitystä sekä vetoa, tulette huomaamaan kiukaanne monimuotoisuuden, ja tulette oppimaan, miten kiukaasta saa erilaisia löylyjä ja saunahetkiä.

Ensimmäiset lämmityskerrat ovat kiukaanne tärkeimmät. Täällöin kiuas hakee lopullista muotoaan ja asettuu taloksi. Tulette huomaamaan, että ensimmäisillä lämmityskerroilla kiuas pitää jonkun verran ääntä. Älkää kuitenkaan pelästykö, tämä kuuluu asiaan ja tasaantuu muutaman lämmityskerran jälkeen. Sama pätee myös kivipataan. Ensimmäisten löylyjen aikana kivipadan puhdas ja kuuma teräs karaistuu. Tämä tasaantuu ja rauhoittuu ajan myötä ja muutamassa viikossa tulette huomaamaan, että myös löylyt tasaantuvat ja antavat huomattavasti pehmeämmät löylyt, kerta toisensa jälkeen.

Jos teille herää mitä tahansa kysyttävää, voitte aina olla yhteydessä meihin tai kiukaanne myyneeseen jälleenmyyjäliikkeeseen. Myös kaikki palaute on tervetullutta, sekä ruusut että risut kuin myös kehitysideat.

Uskomme, että tyytyväinen asiakas on paras käyntikortti, joten teidän tyytyväisyytenne on meille ensisijaisen tärkeä.

Toivotan teille rentouttavia ja nautinnollisia löylyhetkiä yhdessä Juup® kiukaanne kanssa.

## Föroord

### Tack för att du valde en Juup®-bastuugn.

Er bastuugn är gjord för hand, vilket gör varje bastuugn unik. För att säkerställa kvaliteten på varje bastuugn har en och samma person byggt er bastuugn från början till slut. På plaketten som monterats på bastuugnen ser ni ugnens modell, serienummer och konstruktörens namn.

Jag ber er läsa denna bruksanvisning noggrant eftersom den ger en översikt över bastuugnens användning och installation.

Kom ihåg att Juup®-bastuugnar inte är konventionella bastuugnar och att deras användning skiljer sig något från andra bastuugnar. Genom att testa och justera uppvärmning samt drag kommer ni upptäcka er bastuugns mångfald, och lära er hur ni får olika badtyper och bastustunder ur bastuugnen.

De första uppvärmningsomgångarna är de viktigaste för er bastuugn. Det är då som bastuugnen söker sin slutliga form och sätter sig. Ni kommer märka att bastuugnen har en del ljud de första uppvärmningsomgångarna. Ni behöver ändå inte bli oroliga, detta hör till saken och planar ut efter några uppvärmningsomgångar. Detta gäller även stengrytan. De första gångerna man kastar bad kommer stengrytans rena och heta stål härdas. Det här kommer stabiliseras och lugna ner sig med tiden och inom ett par veckor kommer ni märka att baden stabiliseras och blir märkbart mjukare gång efter gång.

Om det är något ni undrar över eller vill fråga kan ni alltid kontakta oss eller återförsäljaren som ni köpte bastuugnen från. All feedback är också välkommet, både ros och ris samt idéer.

Vi tror på att en nöjd kund är det bästa visitkortet, därför är det för oss väldigt viktigt att ni är nöjda.

Jag önskar er avkopplande och nöjesfyllda bastustunder med er Juup®-bastuugn.

Christian Juup  
Perustaja | Grundare  
Ab Juup Oy

christian@juup.fi  
+358 (0) 40 737 1571

# SISÄLTÖ:

# INNEHÅLL:

<b>1. YLEISTÄ</b> .....	<b>5</b>
1.1. Kiukaan osat .....	5
<b>2. KÄYTTÖOHJE</b> .....	<b>6</b>
2.1. VAROITUKSIA .....	6
2.2. Käyttöönotto .....	6
2.3. Polttoaine .....	6
2.4. Kiuskivet.....	7
2.5. Kiukaan lämmittäminen .....	7
2.6. Löylyvesi .....	8
2.7. Ylläpito ja huolto .....	8
2.8. Vianetsintä.....	9
<b>3. ASENNUSOHJE</b> .....	<b>10</b>
3.1. Ennen asentamista .....	10
3.1.1. Saunahuoneen ilmanvaihto .....	10
3.1.2. Lattian suojaaminen .....	11
3.1.3. Suojaetäisyydet.....	11
3.2. Kiukaan asentaminen.....	12

<b>1. ALLMÄNT</b> .....	<b>5</b>
1.1. Ugnens delar .....	5
<b>2. BRUKSANVISNING</b> .....	<b>6</b>
2.1. VARNINGAR .....	6
2.2. Ibruktagande.....	6
2.3. Bränsle.....	6
2.4. Bastustenarna .....	7
2.5. Ugnens uppvärmning .....	7
2.6. Bastuvatten .....	8
2.7. Underhåll och service.....	8
2.8. Felsökning .....	9
<b>3. MONTERINGSANVISNING</b> .....	<b>10</b>
3.1. Före montering .....	10
3.1.1. Bastus ventilation.....	10
3.1.2. Skydd av golvet .....	11
3.1.3. Säkerhetsavstånd.....	11
3.2. Montering av ugnen .....	12

Taulukko 1. Tekniset tiedot / Tabell 1. Teknisk data

Saunan tilavuus min-max (m <sup>3</sup> ) Bastuns volym (m <sup>3</sup> )	9-18
Savuhormilta vaadittava lämpötilaluokka Temperaturklass som krävs av rökkanalen	T600
Nimellisteho (kW) Nominell effekt (kW)	27,2
Pääasiallinen rakennusmateriaali Huvudsakligt tillverkningsmaterial	Teräs/Pelti Stål/Plåt
Litittäaukon halkaisija (mm) Anslutningsöppningens diameter (mm)	115
Kivimäärä malli A/B (max. kg) Mängd stenar modell A/B (max. kg)	65 / 85
Kivikoko (cm) Stenstorlek (cm)	Ø10-15
Paino (kg) Vikt (kg)	95
Leveys (mm) Bredd (mm)	507
Syvyys (mm) Djup (mm)	593
Korkeus + säätöjalat (mm) Höjd + ställbara ben	950 + 0-50
Tulikannen paksuus (mm) Tjocklek av eldstadens lock (mm)	5
Polttopuun enimmäispituus (cm) Vedens maximala längd (cm)	40
Polttopuun halkaisija (cm) Diameter av ved (cm)	5-15
Polttopuun enimmäismäärä (max.kg) Vedens maximal mängd (max.kg)	5

## Taulukko 2 - Suoritustasoilmoitus / Tabell 2 - Prestandadeklaration

Käyttö Användning	Jatkuvalämmitteiset saunan kiukaat, polttoaineena puu Bastuugnar med kontinuerlig uppvärmning	Ab Juup Oy 3099090-6  Varsakuja 10, 20380 Turku
Standardit, jotka tuote täyttää Standarder, som produkten uppfyller	Tuotteet on tyypitettävä standardin EN 15821:2010 mukaisilla testausmenetelmillä Produkterna är testade enligt standarden EN 15821:2010	
Ilmoitettu laitos (identifointinumero) Anmälda organet (identifikations-nummer)	NB 2450 XAMK, Pääskysentie 1, 48220 Kotka	

Kiuas: Juup liivari	Mitattu/Mätt	Vaatus/ Krav
Polttoaine Bränsle	Puu Ved	
Paloturvallisuus (ympäristön rakenteiden syttymisriski) Brandsäkerhet (risk för att konstruktioner i omgivningen fattar eld)	p	
- suojaetäisyydet palaviini aineisiin (A katto, B sivut, C takaseinä, D etupuoli, E lattia) - säkerhetsavstånd till eldfarliga ämnen (A tak, B sidor, C bakvägg, D framdel, E golv)	A 1100mm B 200mm C 200mm D 300mm E Suojalevy / Skyddsplåt*	
Palamiseen vaikuttavien osien vaatimuksenmukaisuus Kravöverensstämmelse mellan delar som inverkar på brinnandet	p	
Pintalämpötila Yttemperatur	p*	
Vaarallisten aineiden päästö Utsläpp av farliga ämnen	NPD	
Puhdistettavuus Rengörbarhet	p	
Savukaasun (keski - max) lämpötila nimellisteholla Temperatur på rökgasen (medel - max) vid nominell effekt	436,1 - 519,4 °C	< 600 °C
Mekaaninen kestävyys Mekanisk hållfasthet	p	
Lämmöntuottoteho saunahuoneeseen Värmeproduktionseffekt i bastun	18,6 kW	
Nimellisteho Nominell effekt	27,2 kW	
- hiilimonoksidipäästö 13 % O <sub>2</sub> - kolmonoxidutsläpp 13 % O <sub>2</sub>	2115 mg/m <sup>3</sup> (n)	
- hiilimonoksidipäästö (%) 13 % O <sub>2</sub> - kolmonoxidutsläpp (%) 13 % O <sub>2</sub>	0,15 %	< 1,0 %
- hyötysuhde - nyttovärde	68,3 %	> 50 %
- savukanavan veto - drag i brännkanal	12 Pa	
- aloituspanos - startsats	5 kg	
- polttoaineen lisäysmäärä - tilläggs mängd för bränsle	2 kg	
- tuhkalaatikon rako (sytytys- vaiheen jälkeen) - springa i asklådan (efter tänd- ningsskedet)	3 cm	
Kestävyys Hållbarhet	p	
Savukaasun massavirtaus Rökgasens massaströmning	15,7 g/s	

\* Jos lattia tehty palavasta materiaalista vaati kiuas suojalevyn / Om golvmaterialet är av lättantändligt material, krävs en skyddsplåt under bastuugnen. P = Hyväksytty / Godkänd, NPD = Ominaisuutta ei ole määritetty / Funktion ej specificerad

# 1. YLEISTÄ

Valitse kiuasmalli huolellisesti. Alitehoista kiuasta joudutaan lämmittämään kauemmin ja kovemmin, mikä lyhentää kiukaan käyttöikää. Huomioi, että eristämättömät seinä- ja kattopinnot (esim. tiili, lasi, kaakeli, betoni) lisäävät kiuastehon tarvetta. Jokaista tällaista seinä- ja kattopinntaliötä kohti on laskettava 1,2 m<sup>3</sup> lisää tilavuuteen.

Jos saunan seinät ovat massiivista hirttä, tulee tilavuus kertoa luvulla 1,5.

## Esimerkkejä:

- 10 m<sup>3</sup> saunahuone, jossa on yksi 2 m leveä ja 2 m korkea tiiliseinä vastaa noin 15 m<sup>3</sup> saunahuonetta.
- 12 m<sup>3</sup> saunahuone, jossa on lasiovi vastaa noin 14 m<sup>3</sup> saunahuonetta.
- 15 m<sup>3</sup> saunahuone, jonka seinät ovat massiivista hirttä vastaa noin 22 m<sup>3</sup> saunahuonetta.

Apua kiukaan valinnassa saat tarvittaessa jälleenmyyjältä, tehtaan edustajalta tai internet-sivuiltamme ([www.juup.fi](http://www.juup.fi)).

## 1.1. Kiukaan osat

- A1. Savuhormi (sivuasennus) Ø115mm
- A2. Savuhormi (yläasennus) Ø115mm
- B. Kivipata
- C. Palopesä
- D. Vaippa
- E. Kiviverkko (Malli B)
- F. Luukku (Ø210mm)
- G. Tuhkaluukku ja vedon säätö

# 1. ALLMÄNT

Var noggrann när du väljer ugnsmodell. En bastuugn med för låg effekt måste värmas upp längre och hårdare, vilket förkortar ugnens livslängd. Observera att oisolerade vägg- och taktytor (t.ex. tegel, glas, kakel, betong) ökar ugnens effektbehov. För varje kvadratmeter av en sådan vägg- eller taktyta måste 1,2 m<sup>3</sup> extra volym läggas till i beräkningarna.

Om innerväggen i basturummet består av oisolerat timmer måste volymen multipliceras med 1,5.

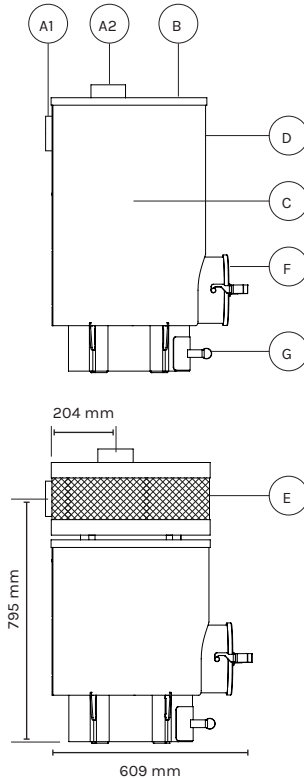
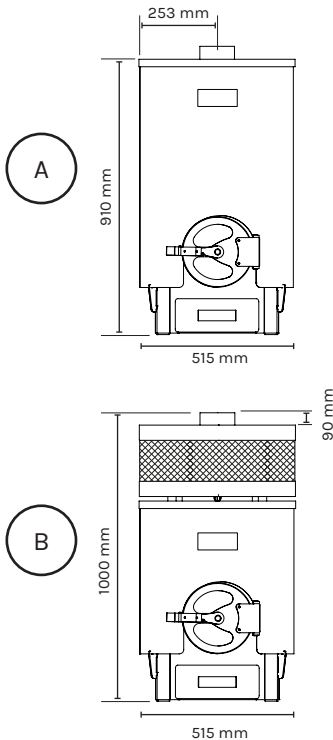
## Exempel:

- 10 m<sup>3</sup> stor bastu med en 2 m bred och 2 m hög tegelvägg motsvarar en bastu på cirka 15 m<sup>3</sup>.
- 12 m<sup>3</sup> stor bastu med en glasörr motsvarar en bastu på cirka 14 m<sup>3</sup>.
- 15 m<sup>3</sup> stor bastu med innerväggen av oisolerat timmer motsvarar en bastu på cirka 22 m<sup>3</sup>.

Vid behov får du på hjälp med att välja ugn av återförsäljaren, fabriks representanten eller på våra webbsidor ([www.juup.fi](http://www.juup.fi))

## 1.1. Ugnens delar

- A1. Skorsten (sido installation) Ø115mm
- A2. Skorsten (övre installation) Ø115mm
- B. Stengryta
- C. Eldstad
- D. Mantel
- E. Stennät (Modell B)
- F. Lucka (Ø210mm)
- G. Asklåda samt dragets justering



Kuva 1 / Bild 1

## 2. KÄYTTÖOHJE



Lue käyttöohje huolellisesti ennen kuin käytät kiuasta.

### 2.1. VAROITUKSIA

- Pitkäaikainen oleskelu kuumassa saunassa nostaa kehon lämpötilaa, mikä saattaa olla vaarallista.
- Varo kuumaa kiuasta. Kiukaan kivet ja metalliosat kuumenevat ihoa polttaviksi.
- Älä heitä lölyä silloin, kun joku on kiukaan läheisyydessä, koska kuumaa vesihöyryä voi aiheuttaa palovammoja.
- Estä lasten pääsy kiukaan läheisyyteen.
- Älä jätä lapsia, liikuntarajoitteisia, sairaita tai heikkokuntoisia saunomaan ilman valvontaa.
- Selvitä saunomiseen liittyvät terveydelliset rajoitteet lääkärin kanssa.
- Keskustele neuvolassa pienten lasten saunottamisesta.
- Liiku saunassa varovasti, koska lauteet ja lattiat saattavat olla liukkaita.
- Älä mene kuumaan saunaan huumaavien aineiden (alkoholi, lääkkeet, huumeet ym.) vaikutuksen alaisena.
- Älä nuku lämmitetyssä saunassa.
- Meri- ja kostea ilmasto saattavat syövyttää kiukaan metallipintoja.
- Älä käytä saunaa vaatteiden tai pyykkien kuivaushuoneena palovaaran vuoksi.

### 2.2. Käyttöönotto

Esilämmitä kiuas ulkona. Kiukaan runko on maalattu suoja-maalilla, jonka tarkoitus palaa pois esilämmityksen aikana. Tällöin runko savuaa voimakkaasti. Kun savua ei enää muodostu, on kiuas käyttövalmis. Poista mahdolliset maalijäämät mekaanisesti esim harjalla ja imurilla. Asenna savuputket (3.2.) paikoilleen vedon aikaansaamiseksi. Tällöin hajut poistuvat samalla kertaa myös savuputkista. Kiuas on maalattu kuumuuden kestävällä maalilla, joka saavuttaa lopullisen lujuuden kiukaan ensimmäisen lämmityksen aikana. Varo hankaamista tai pyyhkimistä kiukaan maali-pintoja ennen esilämmitystä.



Esilämmitä kiuas vain pienellä määrällä kiviä. Lado loput kivet kiukaaseen vasta kun kiuas on jäähtynyt kokonaan esilämmityksen jälkeen.



Älä heitä vettä kiukaalle esilämmityksen aikana. Maalipintoihin voi tulla vaurioita.

### 2.3. Polttoaine

Kiukaan polttoaineeksi sopii parhaiten kuiva puu, suosittelemme havupuuta. Kuivat pilkkeet helähtävät, kun niitä lyödään toisiaan vasten. Puun kosteus vaikuttaa merkittävästi sekä palamisen puhtauteen, että kiukaan höyrysuhteeseen. Sytykkeeksi sopii tuohi, sytytyspala tai. sanomalehtipaperi.

#### Kiukaassa ei saa polttaa:

- polttoaineita, joiden lämpöarvo on korkea
- (esim. lastulevy, muovi, hiili, briketit, pelletit)
- maalattua tai kylästettyä puuta
- jätteitä (esim. PVC-muovia, tekstiilejä, nahkaa, kumia, kertakäyttövaippoja)
- puutarhajätettä (esim. ruohoa, puunlehtiä)
- nestemäisiä polttoaineita

## 2. BRUKSANVISNING



Läs bruksanvisningen noggrant innan du använder ugnen.

### 2.1. VARNINGAR

- Långvarigt badande i en het bastu höjer kroppstemperaturen och kan vara farligt.
- Se upp för ugnen när den är uppvärmd – bastustenarna och ytterhöljet kan orsaka brännskador på huden.
- Kasta inte bad när någon är i närheten av ugnen, eftersom den heta ångan kan orsaka brännskador.
- Låt inte barn komma nära ugnen.
- Barn, rörelsehindrade, sjuka och personer med svag hälsa får inte lämnas ensamma i bastun.
- Eventuella begränsningar i samband med bastubad bör utredas i samråd med läkare.
- Småbarns bastubadande bör diskuteras med mödrarådgivningen.
- Rör dig mycket försiktigt i bastun, eftersom bastulaven och golv kan vara hala.
- Gå inte in i en het bastu om du är påverkad av berusningsmedel (alkohol, mediciner, droger o.d.).
- Sov inte i en uppvärmd bastu.
- Havsluft och fuktig luft i allmänhet kan orsaka korrosion på ugnens metallytor.
- Använd inte bastun som torkrum för tvätt – det medför brandfara!

### 2.2. Ibruktagande

Fövärm ugnen utomhus. Ugnens stomme är behandlad med skyddsfärg, som bränns bort i samband med första uppvärmningen. Vid den första uppvärmningen bildas det mycket rök. När det inte bildas mera rök är ugnen färdig att tas i bruk. Avlägsna färgrester mekaniskt t. ex. med borste och dammsugare. Installera rökrören (3.2.) för att åstadkomma drag. Då avlägsnas också samtidigt lukterna från rökrören. Ytterhöljet på ugnen har målats med värmeresistent färg, som uppnår full effekt vid första uppvärmningen. Du skall inte skrubba eller borsta de målade ytorna innan du använder ugnen för första gången.



Fövärm ugnen med en liten mängd stenar. Stapla resten av stenarna i ugnen först när ugnen svalnat helt.



Kasta inte vatten på bastuugnen under första uppvärmningen. Målade ytorna kan ta skada.

### 2.3. Bränsle

Torr ved är mest lämplig som bränsle för ugnen. Torra vedträn "klingar" när de slås mot varandra. Vedens fuktighet har en betydande effekt på såväl förbränningens renhet som ugnens verkningsgrad. Som tändmaterial passar näver eller t.ex. tidningssapper.

#### I ugnen får man inte bränna:

- bränslen med högt värmevärde (t.ex. spånskiva, plast, kol, briketter, pellets)
- målat eller impregnerat trä
- avfall (t.ex. PVC-plast, textilier, läder, gummi, engångsblöjor)
- trädgårdsavfall (t.ex. gräs, löv)
- flytande bränslen

## 2.4. Kiuaskivet

- Sopiva kivikoko on halkaisijaltaan 10–15 cm.
- Käytä vain kiuaskiviksi tarkoitettuja kiviä.
- Sopivia kivimateriaaleja ovat peridotiitti, oliiviinidiabaasi ja oliiviini. Luonnosta kerätyt pintakivet eivät sovellu kiuaskiviksi.
- Huuhdo kiuaskivet kivipölystä ennen kiukaaseen latomista.
- Lado suuremmat kivet kivitilan pohjalle ja pienemmät kivet päällimmäisiksi.
- Älä lada kiviä korkeaksi. Tämä hidastaa kivien lämpenemistä. Sopiva kivimäärä ulottuu reunaan asti mutta ei korkealle.
- Lado kivet väljästi, jotta ilma pääsee liikkumaan niiden välistä.

## 2.5. Kiukaan lämmittäminen



Tarkista ennen kiukaan lämmittämistä, ettei saunassa tai kiukaan suojaetäisyyksien sisällä ole sinne kuulumattomia esineitä. Huomioi, että kiukaan kanssa samassa tilassa toimivat poistoilmapuhaltimet saattavat aiheuttaa ongelmia.



**HUOM!** Polttopuiden maksimitäyttömäärää (kts. taulukko 1) ei missään nimessä saa ylittää! Liian suuri polttoainemäärä aiheuttaa vakavan palovaaran!

1. Tyhjentäkää tuhkaluukku sekä varmistakaa, että arina ei ole tukossa ennen jokaista saunomiskertaa.
2. Lisää noin 4–5kg polttopuuta (kts. taulukko 1). Pino puut ristikkoon jotta ilma kiertäisi palotilassa mahdollisimman hyvin. Älä pino puut liian tiukaksi. Suosittelemme käyttämään havupuuta, sillä koivu aiheuttaa paljon nokeaa joka voi ajan myötä tukkia savukanavia ja heikentää vetoa. **HUOM!** Puumäärä ei saa ylittää rajoitintankon (A) korkeutta (Vastaa ~5kg kuivavaa koivuklapia).
3. Töntäkää 1–2 sytytyspalaa palotilaan niin, että sytytyspalat ovat puiden välissä tai päällä.
4. Sytyttäkää sytytyspalat ja avatkaa tuhkalaatikkoa noin 10cm kunnon vedon aikaansaamiseksi.
5. Jos puut eivät syty, toistakaa kohdat 3–4.
6. Kun puut ovat syttyneet, pienentäkää tuhkalaatikon rakoa noin 3cm kokoiseksi.

Varmistakaa, että saunaan pääsee lämmityksen aikana raitista ilmaa, kiuas huolehtii itse ilmankierrosta. Kiuas lämpenee saunomisvalmiuteen (n. 65°C) noin 30–45min. Jos lämpeneminen tapahtuu hitaammin jokin on vialla, joko veto on huono, raitisilma-aukko liian pieni t.m.s. (kts. 2.8. VIANETSINTÄ)



**Pitkään jatkuva kova lämmittäminen voi aiheuttaa palovaaran!**

- Jos kiuasta lämmitetään liikaa (esim. useita täysisiä pesällisiä peräkkäin), kiuas ja savuhormi ylikuumentuvat. Ylikuumentuminen lyhentää kiukaan käyttöikää ja voi aiheuttaa palovaaran.
- Noudata lämmitysohjeen puumääriä! Anna kiukaan, hormin ja saunan jäähtyä tarvittaessa.

## 2.4. Bastustenarna

- Stenarna bör ha en diameter på 10–15 cm.
- Endast stenar som är avsedda för bastu skall användas. Peridotit, olivindiabas och olivin är lämpliga stentyper. Stenar som samlats in i naturen från marken passar inte som bastustenar.
- Skölv av damm från bastustenarna innan de staplas i ugnen.
- Stapla större stenar i stengrytan/stennätets botten och mindre stenar överst.
- Stapla inte stenarna för högt. Detta försämrar uppvärmningen av stenarna. En passlig mängd stenar är upp till kanten men inte för högt.
- Stapla stenarna gles så att luft kan cirkulera mellan dem.

## 2.5. Ugnens uppvärmning



Innan ugnen värms upp, kontrollera att inga föremål som inte hör hemma där finns i bastun eller innanför ugnens säkerhetsavstånd. Observera att frånluftsfläktar som finns i samma utrymme som ugnen kan orsaka problem.



**OBS!** Maximala vedmängden får absolut inte överskridas. (Se tabell 1) För stor vedmängd orsakar allvarlig brandfara!

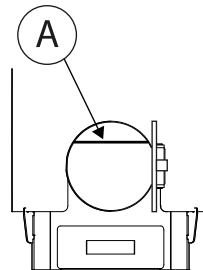
1. Töm asklådan före varje uppvärmning och säkerställ att rostret inte är täppt.
2. Tillsätt ca 4–5 kg ved (se tabell 1). Stapla inte veden för tätt för att säkerställa optimal luftdrag mellan veden. Vi rekommenderar barrträd, då björk sotar mycket och kan orsaka täppningar i skorstenen. **OBS!** Veden får inte staplas högre än begränsningstången (motsvarar ~5kg torr björkved)
3. Tillägg 1–2 tändbitar mellan eller på veden.
4. Tänd tändbitarna och öppna asklådan ca 10cm för att uppnå ordentligt drag.
5. Om veden inte tänds, gör om steg 3–4.
6. När veden har tänts, minska asklådans öppning till ca 3 cm.

Säkerställ att frisk luft kommer in i bastun under uppvärmningen. Ugnen tar hand om själva luftcirkulationen. Den normala uppvärmningstiden är ca 30–45min till 65°C. Om uppvärmningen är långsammare är något fel, antingen dragkraften är dålig, friskslottsöppningen är för liten eller dyl. (se 2.8. FELSÖKNING)



**Utdragning uppvärmning kan medföra brandrisk!**

- Om ugnen är överhettad (t.ex. flera fulla bon i rad), överhettas ugnen och skorstenen. Överhettning förkortar ugnens livslängd och kan orsaka brandrisk.
- Följ vedmängderna i uppvärmningsanvisningarna! Låt ugnen, skorstenen och bastun svalna vid behov.



Kuva 2 / Bild 2

## 2.6. Löylyvesi

Löylyvetenä on käytettävä puhdasta talousvettä. Varmista löylyveden laatu, sillä suolainen, kalkki-, rauta- tai humuspitoinen vesi saattaa syövyttää kiukaan nopeasti! Merivesi ruostuttaa kiukaan hetkessä.

### Talousveden laatuvaatimukset:

- humuspitoisuus <12 mg/l
- rautapitoisuus <0,2 mg/l
- kalsiumpitoisuus <100 mg/l
- mangaanipitoisuus <0,05 mg/l



Meriveden käyttö löylyvetenä kumoaa takuun.  
Heitä löylyvettä vain kiville!

## 2.7. Ylläpito ja huolto

### Kiuas

- Tyhjennä kiukaan tuhkalatikko aina ennen uutta lämmitystä, jotta tuhkalatikon kautta johdettu palamisilma jäädyttäisi arinaa ja pidentäisi arinan käyttöikää. Hanki tuhkaa varten metallista valmistettu, mielellään jalallinen astia. **Poistetun tuhkan seassa saattaa olla hehkuvia kekäleitä, joten älä säilytä tuhka-astiaa palavien materiaalien läheisyydessä.**
- Kiukaan savukanavaan ja kivipadan ympärille kertynyt noki ja tuhka on tarkistettava, ja tarvittaessa poistettava silloin tällöin.
- Voimakkaan lämmönvaihtelun vuoksi kiuaskivet rapautuvat ja murenevat käytön aikana. Lado kivet uudelleen vähintään kerran vuodessa, kovassa käytössä useammin. Poista samalla kivitiilään kertynyt kivijäte ja vaihda rikkoutuneet kivet.
- Pyyhi kiuas pölystä ja liasta kostealla liinalla.
- Kiuasta on hyvä pestä kauttaaltaan noin kerran vuodessa. Tämä onnistuu nostamalla kivipata (3.2.2) paikoltaan ja huuhtelemalla kiuasta sisältä puhtaalla vedellä. Vältä veden pääsyä savuhormiin.

### Savuhormi

- Savuhormi ja liitosputket on nuohottava säännöllisesti ja erityisesti silloin, kun kiuasta ei ole käytetty pitkään aikaan.
- Epätäydellisen palamisen ja nuohoamisen laiminlyönnin seurauksena hormiin voi kertyä nokea, joka saattaa syttyä palamaan.

### Toimintaohje nokipalon syytystä:

1. Sulje tuhkalatikko, tulitiilan luukku ja savupelti (mikäli asennettu).
2. Ota yhteyttä paikalliseen paloviranomaiseen.
3. Älä yritä sammuttaa nokipaloa vedellä.
4. Nokipalon jälkeen nuohoojan on tarkastettava sekä tulisi- ja että hormi ennen seuraavaa lämmitystä.

## 2.6. Bastuvatten

Det vatten som kastas på stenarna skall vara rent hushållsvatten. Kontrollera att vattnet håller hög kvalitet, eftersom vatten som innehåller salt, kalk, järn eller humus kan göra att ugnen korroderar i förtid. I synnerhet havsvatten gör att ugnen korroderar snabbt.

### Följande kvalitetskrav gäller för hushållsvatten:

- humusinhåll <12 mg/liter
- järninnehåll <0,2 mg/liter
- kalciuminhåll <100 mg/liter
- mangaaninhåll <0,05 mg/liter



Att använda havsvatten som bad upphäver garantin. Kasta bad bara på stenarna!

## 2.7. Underhåll och service

### Bastuugnen

- Töm alltid spisens asklåda före varje uppvärmning, så att förbränningsluften som passerar genom asklådan kyler gallret och förlänger dess livslängd. Skaffa en metallbehållare, helst med en fot, för askan. **Det kan finnas glödande klumpar bland den borttagna askan, så förvara inte askan i närheten av lättantändligt material.**
- Ackumulerat sot och aska i bastuugnen ska ses över och vid behov renas då och då.
- På grund av starka värme fluktuationer eroderar stenarna och smular under användning. Byt stenar minst en gång om året, i tung användning oftare. Ta samtidigt bort skräpet som har samlats i stengrytan / stennätet och byt ut de trasiga stenarna.
- Torka av damm och smuts med en fuktig trasa.
- Det är en bra idé att tvätta ugnen noggrant ungefär en gång per år. Detta görs genom att lyfta stengrytan (3.2.2) och skölja kaminens insida med rent vatten. Undvik att få vatten i skorstenen.

### Skorsten

- Rökröret och anslutningsrören måste sotas regelbundet, särskilt när kaminen inte har använts på länge.
- Ofullständig förbränning och slarv med sotningen kan orsaka sotbrand.

### Instruktioner vid sotbrand:

1. Stäng asklådan, eldstadsdörren och rökspjället (om det är installerat).
2. Kontakta den lokala brandmyndigheten.
3. Försök inte att släcka en sotbrand med vatten.
4. Efter en sotbrand måste sotaren inspektera både ugn samt skorsten före nästa uppvärmning



## 2.8. Vianetsintä

### Hormi ei vedä. Saunaan tulee savua.

- Hormiliitos vuotaa. Tiivistä liitos ( 3.2.2).
- Kylmä tiilihormi.
- Liesituulettimen tai muun laitteen aiheuttama alipaine huoneistossa. Huolehdi korvausilman saannista.
- Useita tulisiujia käytetään samanaikaisesti. Huolehdi korvausilman saannista.
- Tuhkalaatikko on täynnä
- Arina on tukossa
- Kiukaan savukanavat ovat tukossa ( 2.7).
- Hormiliitosputki on liian syvällä hormissa ( 3.2.2).

### Sauna ei lämpene.

- Sauna on liian suuri kiukaan lämmitystehoon nähden (katso taulukko 1).
- Saunassa on paljon eristämätöntä seinäpintaa (1).
- Polttoaine on kostea tai muuten heikkolaatuista ( 2.3).
- Hormi vetää huonosti.
- Kiukaan arina on tukossa ( 2.7).

### Kiuaskivet eivät lämpene.

- Sauna on liian pienikokoinen kiukaan lämmitystehoon nähden (1).
- Hormi vetää huonosti.
- Polttoaine on kostea tai muuten heikkolaatuista ( 2.3).
- Kiukaan savukanavat ovat tukossa ( 2.7).
- Tarkista kiviladonta ( 2.4). Poista kivitilaan kertynyt kivi jäte ja liian pienet kiuaskivet (halkaisija alle 10 cm). Vaihda rapautuneet kivet suuriin ja ehjiin kiuaskiviin.

### Kiuas tuottaa hajua.

- Katso kohta 2.2.
- Kuuma kiuas saattaa korostaa ilmaan sekoittuneita hajuja, jotka eivät kuitenkaan ole peräisin saunasta tai kiukaasta. Esimerkkejä: maalit, liimat, lämmitysöljy, mausteet.
- Edelliselta saunomiskerralta on jäänyt löylyvettä kivipataan. Jokaisen saunomiskerran päätteeksi tulisi lisätä 1-2 klapia palopesään, jotta mahdollinen ylijäämävesi kiehuu pois ja kivipata kuivuu.

### Saunahuoneen puupinnat tummuvat.

- Saunahuoneen puupintojen tummuminen ajan mittaan on normaalia. Tummumista saattavat nopeuttaa auringonvalo, kiukaan lämpö, seinäpintoihin tarkoitettuja suoja-aineita (suoja-aineet kestävät huonosti lämpöä), kiukaan kivistä mureneva ja ilmavirtauksien mukana nouseva hienojakoinen kiviaines sekä savu, jota pääsee saunaan esim. polttopuiden lisäämisen yhteydessä.

## 2.8. Felsökning

### Röckkanalen drar inte. Rök kommer in i bastun.

- Röckkanalens fog läcker. Täta fogen (3.2.2).
- Kall röckkanal av tegel.
- Spisfläkt eller annan anordning orsakar undertryck i lokalen. Se till att ersättande luft tillförs.
- Flera eldstäder används samtidigt. Se till att ersättande luft tillförs.
- Askklädan är full
- Rostret är blockerat
- Ugnens röckkanaler är tilltäppta ( 2.7).
- Röckkanalens anslutningsrör ligger för djupt i röckkanalen (3.2.2).

### Bastun värms inte upp.

- Bastun är för stor i relation till ugnens uppvärmningseffekt (se tabell 1).
- Bastun har stora oisolerade väggytor ( 1)
- Bränslet är fuktigt eller på annat sätt av dålig kvalitet (2.3).
- Röckkanalen drar dåligt.
- Ugnens röckkanaler är tilltäppta ( 2.7).

### Bastustenarna värms inte upp.

- Bastun är för liten i relation till ugnens uppvärmningseffekt ( 1).
- Röckkanalen drar dåligt.
- Bränslet är fuktigt eller på annat sätt av dålig kvalitet ( 2.3).
- Ugnens röckkanaler är tilltäppta ( 2.7).
- Kontrollera staplingen av stenarna ( 2.4). Avlägsna stenrest-er och för små bastustenar (med en diameter på mindre än 10 cm) ur grytan / nätet. Byt ut krackelerade stenar mot stora och hela bastustenar.

### Bastuugnen luktar.

- Se avsnitt 2.2.
- Den heta bastuugnen kan förstärka lukter som finns i luften, men som ändå inte har sitt ursprung i bastun eller ugnen. Exempel: målafärg, lim, uppvärmningsolja, kryddor.
- Från det tidigare bastubesöket har det blivit vatten i stengrytan. Efter varje bastugång lönar det sig att sätta 1-2 klabbar ved i slutet, så att möjliga vattnet i grytan ångar bort och grytan torkar.

### Träytorna i bastun mörknar.

- Det är normalt att träytorna inne i bastun mörknar med tiden. Mörkandet kan för snabbas av soljus, värmen från ugnen, skyddsmedel avsedda för väggytor (skyddsmedel tål värme dåligt), finfördelat stenmaterial som smulats från stenarna och förts med luftströmmar, rök som kommer in i bastun tex. i samband med påfyllning av ved.

## 3. ASENNUSOHJE

### 3.1. Ennen asentamista



Varmista ennen kiukaan asentamista, että kaikki suojaetäisyysvaatimukset täyttyvät. Kiukaan suojaetäisyyksien sisällä ei saa olla sähkölaitteita tai -johtoja eikä palavia materiaaleja.

- Kaikki paikalliset määräykset, mukaan lukien ne, jotka viittaavat kansallisiin ja eurooppalaisiin standardeihin, on täytettävä tulisijaa asennettaessa.
- Kiuas ei sovi asennettavaksi jaettuun savuhormiin.
- Tarkempia ohjeita paloturvallisuusmääräyksistä antaa paikallinen, asennuksen hyväksyvä paloviranomainen.

#### 3.1.1. Saunahuoneen ilmanvaihto

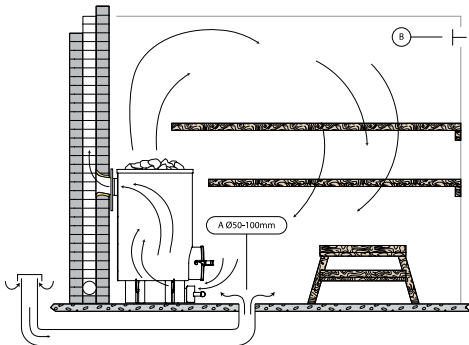
Järjestä saunahuoneen ilmanvaihto seuraavasti:

##### Painovoimainen ilmanvaihto (kuva 2)

A. Raitis tuloilma johdetaan lattian rajaan mahdollisimman lähelle kiuasta ja  
B. poistetaan mahdollisimman kaukana kiukaasta, lähellä kattoa. Kiuas kierittää ilmaa tehokkaasti, joten poistoaukon tehtävä on lähinnä kosteuden poistaminen saunasta kylpemisen jälkeen.

##### Koneellinen ilmanvaihto (kuva 3)

A. Raitis tuloilma johdetaan suurinpiirtein ylälauteen kohdalle (väh. 500 mm kiukaan alaluukusta) ja  
B. poistetaan läheltä lattiaa, esimerkiksi lauteiden alta.



Kuva 2: Painovoimainen ilmanvaihto  
Bild 2: Självdragsventilation

## 3. MONTERINGSANVISNING

### 3.1. Före montering



Innan ugnen installeras, säkerställ att alla krav på säkerhetsavstånd uppfylls. Inga elapparater, elledningar eller brännbara material får finnas innanför ugnens säkerhetsavstånd!

- Alla lokala förordningar medräknat sådana som hänvisar till nationella och europeiska standarder ska uppfyllas vid montering av bastuugnen.
- Ugnen lämpar sig inte för montering i delade rökkkanaler.
- Närmare anvisningar om brandsäkerhetsbestämmelser fås från den lokala brandmyndigheten som godkänner installationen.

#### 3.1.1. Bastuns ventilation

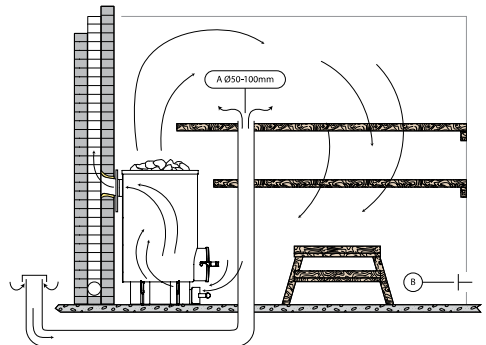
Ordna ventilationen i bastun enligt följande:

##### Självdragsventilation (bild 2)

A. Frisk luft leds in nere vid golvet så nära ugnen som möjligt och  
B. leds ut så långt borta från ugnen som möjligt, nära taket. Ugnen cirkulerar luften effektivt, och utloppshålet uppgift är främst att avlägsna fukt från bastun efter badet.

##### Maskinell ventilation (bild 3)

A. Frisk luft leds in på ca samma höjd som övre bastulaven (minst 500mm från ugnens nedre lucka) och  
B. leds ut nära golvet, till exempel under lavarna.



Kuva 3: Koneellinen ilmanvaihto  
Bild 3: Maskinell ventilation

### 3.1.2. Lattian suojaaminen

**A. Betonilattia, ei laatoitusta.** Kiuas voidaan asentaa suoraan betonilattialle, jos betonilaatan paksuus on vähintään 60 mm. Varmista, ettei kiukaan alle jäävässä betonivalussa ole sähköjohtoja tai vesiputkia.

**B. Laatoitettu lattia.** Laattaliimat ja -laastit sekä laattojen alla käytetyt vesieristemateriaalit eivät kestä kiukaan lämpösäteilyä. Suojaa lattia lämpösäteilysuojalla!

**C. Palava-aineinen lattia.** Suojaa lattia lämpösäteilysuojalla! Suojaa luukun ulkopuolella oleva palava-aineinen lattia kipinäsuojalla.



Kiuas tulee asentaa lattialle, jolla on riittävä kuormankantokyky. Jos nykyinen rakenne ei täytä tätä välttämätöntä edellytystä, sopivia toimenpiteitä (esim. kuormaa jakavia levyjä) tulee tehdä sen saavuttamiseksi.

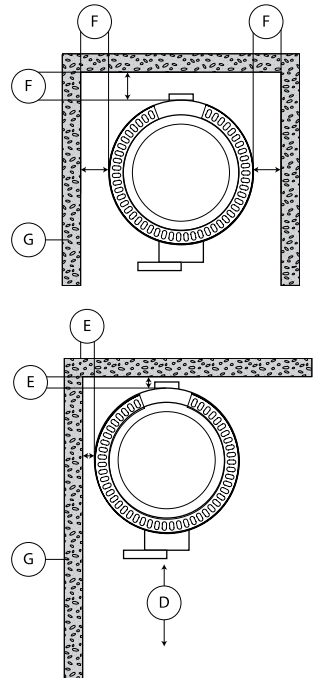
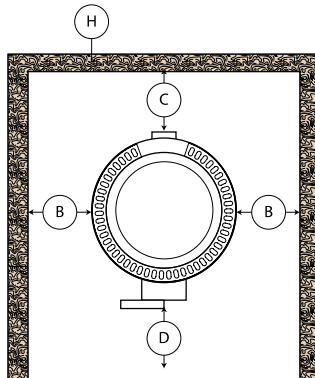
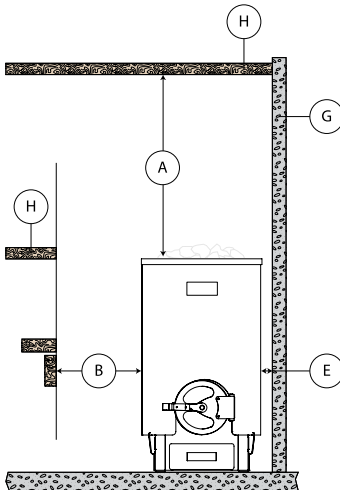


Vaaleat lattiamateriaalit likaantuvat kiukaasta tippuvasta tuhkaista, kiviaineksesta ja metallihilseestä. Käytä tummia lattiapäilysteitä ja sauma-aineita.

### 3.1.3. Suojaetäisyydet

Katso kuvat 4

- **Katto (A).** Vähimmäissuojaetäisyys kiukaan yläpinnasta kattoon 1100mm.
- **Palava-aineiset seinät ja lauteet (H).** Kiukaan vähimmäissuojaetäisyydet palaviin materiaaleihin: sivuille 200mm (B), taakse 200mm (C), eteen 300mm (D).
- **Muuratut seinät (G).** Jätä kiukaan ja seinien väliin 50 mm ilmarako (E). Tämä edellyttää, että kiukaan etupuoli ja toinen kylki ovat vapaana ilmankierrolle. Jos kiuas asennetaan seinäsyvennykseen, jätä kiukaan ja seinien väliin 100 mm ilmarako (F).



Jos lattia on tehty palavasta materiaalista, vaaditaan suojalevyä kiukaan alle. Om golvmaterialer är av lättantändligt material, krävs en skyddsplåt under bastuugnen.

### 3.1.2. Skydd av golvet

**A. Betonggolv, inte plattbeläggning.** Ugnen kan installeras direkt på betonggolvet, om betongplattans tjocklek är minst 60 mm. Säkerställ att inga elledningar eller vattenledningar finns i betongen under ugnen.

**B. Golv som belagts med plattor.** Plattornas lim och murbruk samt vattenisoleringsmaterial som används under plattor får inte ugnens värmestrålning. Skydda golvet med golvskyddsplåt eller liknande skydd.

**C. Golv av brännbart material.** Skydda golvet med golvskyddsplåt. Skydda golv framför luckan av brännbart material med ett gnistskydd.



Ugnen ska monteras på ett golv med tillräcklig bärfkraft. Om den nuvarande konstruktionen inte uppfyller detta nödvändiga krav måste lämpliga åtgärder (t.ex. skivor som fördelar belastningen) vidtas för att uppnå det.



Ljusa golvmaterial blir smutsiga av aska, stenmaterial och metallpartiklar som faller från ugnen. Använd mörk golvbeläggning och fogmassa.

### 3.1.3. Säkerhetsavstånd

Se bild 4

- **Tak.** Det minsta säkerhetsavståndet från ugnens övre kant till taket (A) är 1100 mm.
- **Väggar och bastulavar av brännbart material (H).** Ugnens minsta säkerhetsavstånd till brännbara material: sidor 200 mm (B), bakom 200 mm (C), fram 300 mm (D).
- **Murade väggar (G).** Lämna en 50 mm bred springa mellan ugnen och väggen (E). Detta förutsätter att luft kan cirkulera vid ugnens framsida och den ena sidan. Om ugnen installeras i en fördjupning i väggen, lämna ett ca 100mm mellanrum till väggen (F).

## 3.2. Kiukaan asentaminen

### 3.2.1. Kiukaan säätöjalat

Säätöjalkojen avulla voit asentaa kiukaan suoraan ja tukevasti myös kaltevalle lattiapinnalle. Säätöalue on 0–50 mm. Kierrä säätöjalat valmiiksi alaspäin niin paljon, että pääset kiertämään niitä esim. kiintoavaimella (12 mm), kun kiuas on paikallaan.

**Huom!** Säätöjalat saattavat naarmuttaa lattiapintaa, jos kiuasta siirretään lattialla.

### 3.2.2. Kiukaan liittäminen muurattuun savuhormiin

Tee palomuurin reikä hormiliitintää varten. Huomioi reiän korkeudessa mahdollisen lattiasuojauksen korkeus. Tee reikä hieman hormiliitintäputkea suuremmaksi. Sopiva tiivistysrako liitintäputken ympärillä on noin 10 mm. Hormireiän sisänurkat kannattaa pyöristää, jotta savukaasut pääsevät esteettä hormiin.

### Kiukaan liittäminen muurattuun savuhormiin takaliitintähormin kautta (kuva 5)

1. Kiinnitä hormiliitintäputki (1) kiukaan takaliitintäaukkoon. Varmista, että liitintäputki on tiiviisti ja tukevasti kiinni.
2. Työnnä kiuas paikalleen (2). Älä työnnä hormiliitintäputkea liian syvästi hormiin – hormi voi tukkeutua. Lyhennä putkea tarvittaessa.
3. Tiivistä hormiliitintäputki palomuurin reikään esim. tulenkästäväällä mineraalivillalla (A1). Varmista hormiliitintän tiiviyys ja lisää tarvittaessa tulenkästävää mineraalivillaa.
4. Aseta peitelevy paikalleen (A2 lisäosa)
5. Lado kivet kivipataan. Kivet kannattaa laato mahdollisimman väljästi jotta ilma kiertäisi mahdollisimman hyvin kivien välissä. Ps. Voit myös laato kiviä kivipadan ja vaipan väliin (MALLI A). Vältä kuitenkin tukkimasta ilmankiertoa vaipan ja rungon välistä!

### 3.2.3. Kiukaan liittäminen teräspiippuun kiukaan yläliitintähormin kautta. (kuva 6)

1. Lado ensin osa kiuaskivistä kivipadan pohjalle. Varmista, että kivet tukevat hormin alaosa. (1)
2. Kiinnitä savuputki kiukaan hormiliitinteen (2). Varmista, että savuputki on tiiviisti ja tukevasti kiinni. Lue tarkemmat ohjeet savupiipun valmistajan ohjeista.
3. Lado kivet kivipataan. Kivet kannattaa laato mahdollisimman väljästi, jotta ilma kiertäisi mahdollisimman hyvin kivien välissä. Ps. Voit myös laato kiviä kivipadan ja vaipan väliin (MALLI A). Vältä kuitenkin tukkimasta ilmankiertoa vaipan ja rungon välistä!



**Ennen savupiipun liittämistä hormiliitokseen. Lado kivet kivipataan ja varmista, että kivet tukevat hormin alaosa. (2)**



**Jos kiukaan ympärillä käytetään tulisijan suoja-seinää, piipun eristetyt osat tulee alkaa suoja-seinän yläpinnan tasolta tai sen alapuolelta.**

## 3.2. Montering av ugnen

### 3.2.1. Ugnens ställbara ben

Med hjälp av ställbara benen kan du installera ugnen rakt och stadigt också på lutande golvtytor. Justeringsintervallet är 0–50 mm. Vrid på förhand ställbara benen så långt ner att du kan vrida dem t.ex. med en fast nyckel (12 mm) när ugnen är på plats. **Obs!** Ställbara benen kan skräma golvytan om ugnen flyttas längs golvet

### 3.2.2. Ugnens anslutning till en murad rökkanal

Observera det eventuella golvskyddets höjd när rökkanalens öppning görs i brandmuren. En lämplig tätningsspringa runt anslutningsröret är cirka 10 mm. Det lönar sig att runda hörnen inne i rökkanalens öppning så att rökgaserna kan komma in i rökkanalen utan hinder.

### Anslutning av ugnen till en murad rökkanal via den bakre anslutningsöppningen (bild 5)

1. Fäst rökröret (1) på den bakre anslutningens öppning. Se till att anslutningsröret sitter ordentligt fast.
2. Skjut in ugnen på plats (2). Tryck inte in rökrörets anslutningsrör för djupt i rökröret – rökröret kan täppas till. Förkorta röret vid behov.
3. Tät rökrörets anslutningsrör i hålet i brandväggen t.ex. med eldfast mineralull (5). Se till rökgasanslutningens täthet och tillsätt eldfast mineralull vid behov.
4. Installera täckplåten (6 tillägg).
5. Stapla stenarna i stengrytan. Det lönar sig att stapla stenarna så löst som möjligt så att luften cirkulerar mellan stenarna så bra som möjligt. Ps. Du kan också stapla stenar mellan stengrytan och manteln (MODEL A). Undvik dock att blockera luftcirkulationen mellan manteln och ugnen!

### 3.2.3. Ugnens anslutning till en stålskorsten genom det övre anslutningsröret. (bild 6)

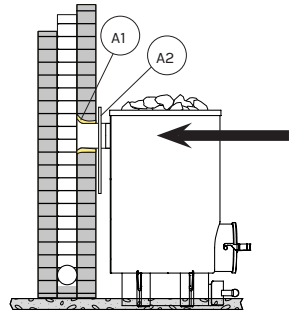
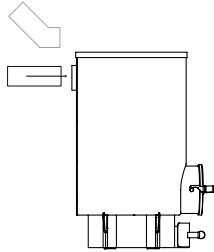
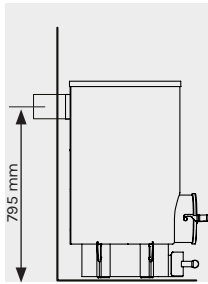
1. Stapla först stenarna in i grytan. Se till att stenarna stöder skorstenens botten. (1)
2. Fäst avgaskanalen på rökgasanslutningen (2) på ugnen. Se till att skorstenen sitter ordentligt och säkert fast. Läs skorstensproducentens instruktioner för mer detaljerade instruktioner.
3. Stapla stenarna i stengrytan. Det lönar sig att stapla stenarna så löst som möjligt så att luften cirkulerar mellan stenarna så bra som möjligt. Ps. Du kan också stapla stenar mellan stengrytan och manteln (MODEL A). Undvik dock att blockera luftcirkulationen mellan manteln och ugnen!



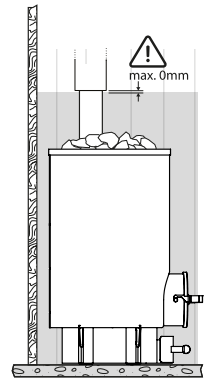
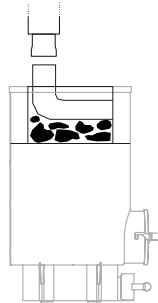
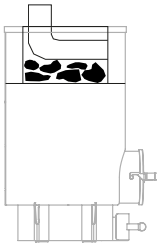
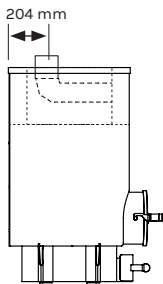
**Innan du ansluter skorstenen till rökgasanslutningen. Stapla stenarna i stengrytan och se till att stenarna stöder botten av skorstenen. (2)**



**Om en skyddsvägg för eldstad används runt ugnen, ska skorstenens isolerade del börja i nivå med skyddsväggens övre yta eller nedanför.**



Kuva 5 / Bild 5



Kuva 6 / Bild 6



SN:

Kopioi kiukaan sarjanumero tähän ja liitä ohje talokirjaan.

Kopiera hit ugnens seriennummer och lägg till manualen i husboken.

Ab Juup Oy

Varsakuja 10,  
20380 Turku

[www.juup.fi](http://www.juup.fi)

+358 (0) 40 737 1571

[asiakaspalvelu@juup.fi](mailto:asiakaspalvelu@juup.fi)

# JUUP®

THE  
FINNISH  
MOMENT®

## SE KAIKKEIN RENTOUTTAVIN HETKI, JONKA SUOMALAINEN VOI KOKEA.

Me Juupilla halusimme löytää termin, joka kuvailisi tätä. Sitä tunnetta ja hetkeä, jonka jokainen suomalainen tietää ja on kokenut. Se hetki, kun astut pitkän päivän jälkeen saunaan ja jätät kaikki huolet taaksesi, etkä ole enää ulkopuolisen maailman tavoitettavissa. Irtaudut täydellisesti elektronikan täyttämästä arjesta ja olet täysin läsnä. Se hetki, kun ensimmäisen löylyn sihahdus kaikuu saunahuoneeseen ja lämpöinen höyry syleilee var-taloasi. Tämä on se hetki, kun kaikki on hyvin. Tämä on The Finnish moment®.

Juup® -kiukaat ovat kunnianosoitus tälle tunteelle. Suomalainen saunainnovaatio, joka on saunautu-siastien suunnittelema, kehittämä sekä rakenta-ma. Jo kolmessa sukupolvesta.

## DEN MEST AVKOPPLANDE STUNDEN SOM FINLÄNDARE KAN UPPLEVA

Vi på Juup ville hitta en term som skulle beskriva detta. Känslan och stunden som varje finländare känner till och har upplevt. Det ögonblicket när du efter en lång dag kliver in i bastun och lämnar alla dina bekymmer, och inte längre är tillgänglig för omvärlden. Du frigör dig fullständigt från den elektronikfyllde vardagen och är helt i nuet. Det ögonblicket då första badets väsande ekar i bastukam-maren och den varma ångan omfamnar din kropp. Det här är ögonblicket då allt är bra. Detta är The Finnish moment®.

Juup® bastuugnarna är en hyllning till den här känslan. En finsk bastuinnovation som är desig-nad, utvecklad och byggd av bastuentusiaster. Re-dan i den tredje generationen.