

„STOVEMAN” KORSTNATORU VEEPAAGI PAIGALDUS- JA KASUTUSJUHEND

Korstnatoru veepaak on ette nähtud vee soojendamiseks kerise kolde jääksoojuse arvel. Veepaagi maht on ca 38 liitrit.

NB! Veepaak pole mõeldud toimimiseks surve all, st kinnises süsteemis.

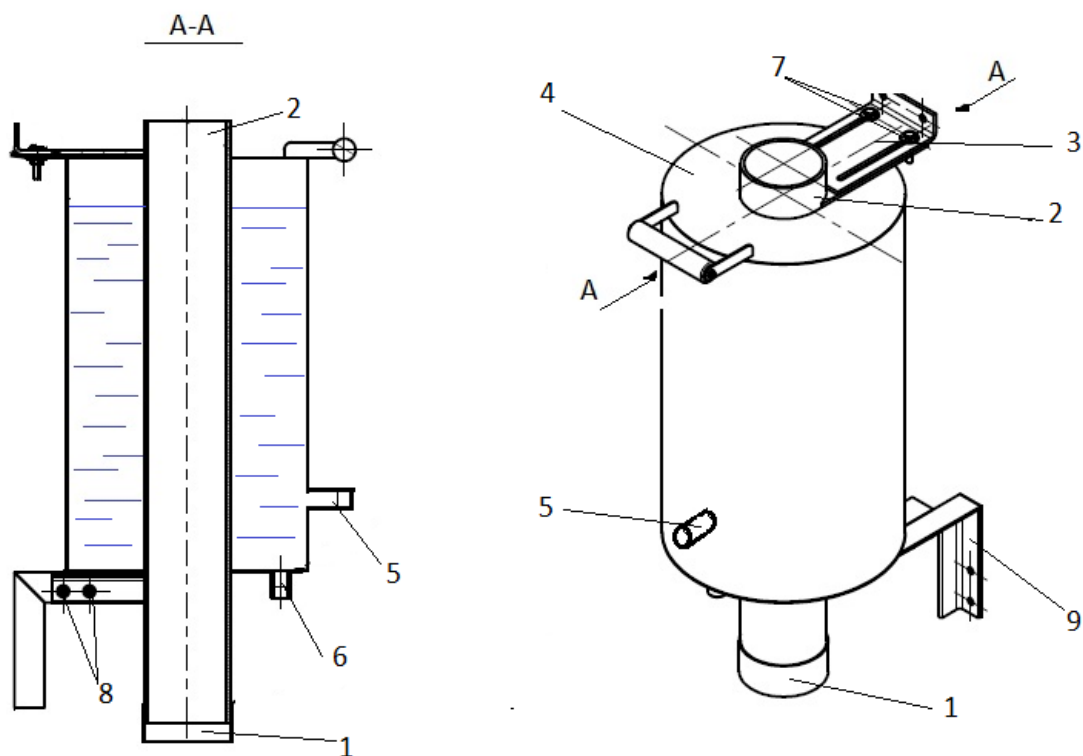
Paigaldamine

Korstnatoru veepaak on mõeldud eelkõige komplektis koos „Stoveman“ saunaahjudega, kuid on võimalik paigaldada kõigile keristele, mille suitsugaaside väljundtoru suundub kerise pealt üles ning selle välisläbimõõt on 115mm.

Korstnatoru veepaagi alumine toruots (1) paigaldatakse kerise suitsugaaside väljumistoru peale. Korstnatoru veepaagi ülemise toruotsa (2) ühendamiseks suitsulõõriga kasutatakse spetsiaalseid metallist suitsutorusid, mis vajadusel tihendatakse kuumuskindla tihendinõõriga.

Korstnatoru veepaagi seina külge kinnitamine toimub vastavate kinnituspunktidena (3) ja (4), mille asukoha fikseerimiseks on vastavad reguleerimise poltühendused (7) ja (8).

Korstnatoru veepaagi kasutamiseks ja tühjendamiseks on paagi allosas kaks välise keerme toruotsikut Dy 20 (5) ja (6), kuhu saab ühendada kraanid või torustiku.



Kasutamine

Korstnatoru veepaagi täitmiseks eemaldatakse täitmise ajaks veepaagi kaas (4) ja valatakse paak vett täis. Vee soojenemine toimub kerise kütmisel väljuvate koldegaaside jääksoojuse arvel.

Uue korstnatoru veepaagi esimesel kasutuskorral võib erituda ruumi ebameeldivat lõhna. Sellel ajal toimub kuumuskindla värvi lõplik kõvenemine.

Kuna korstnatoru veepaak on valmistatud mustast, st roostetavast metallist, siis kasutamise ajal tekib paratamatult rooste ning paagi veega kokkupuutuvad osad kattuvad pruunja raua oksüdeerumise tagajärjel tekkiva kihiga.

Soovitav on veepaak roostesette eemaldamiseks aeg-ajalt läbi loputada ning tekkinud sete läbi tühjendusotsiku (6) välja lasta.

NB! KUI KASUTAJALE ON ROOSTE TEKKIMINE VASTUVÕETAMATU, SIIS TOOTJA EI SOOVITA ANTUD TOODET KASUTADA.

Garantii

Tootjapoolne garantii kehtib 24 kuud alates ostu-kuupäevast ostutšeki alusel.

Garantii kehtib tootmisvigadest tingitud puuduste osas. Garantii ei kehti kasutamisel temperatuuri ja vee koosmõjust tingitud roostele.

Puudusest pretensioon tuleb saata e-kirjaga e-aadressile kontakt@evt.ee või paber kandjal aadressile AS Eesti Vanglatööstus, Kalmistu tee 22, Tallinn, Estonia, sihtkood 11216.

Pretensioonile tuleb lisada fotod kohast, kus puudus ilmneb ning koopiad toote ostudokumentidest.

Tootja:

AS Eesti Vanglatööstus

Kalmistu tee 22

11216 TALLINN

Tel 677 6700

Faks 677 6701

kontakt@evt.ee

www.evt.ee

www.stoveman.ee

31.08.2012