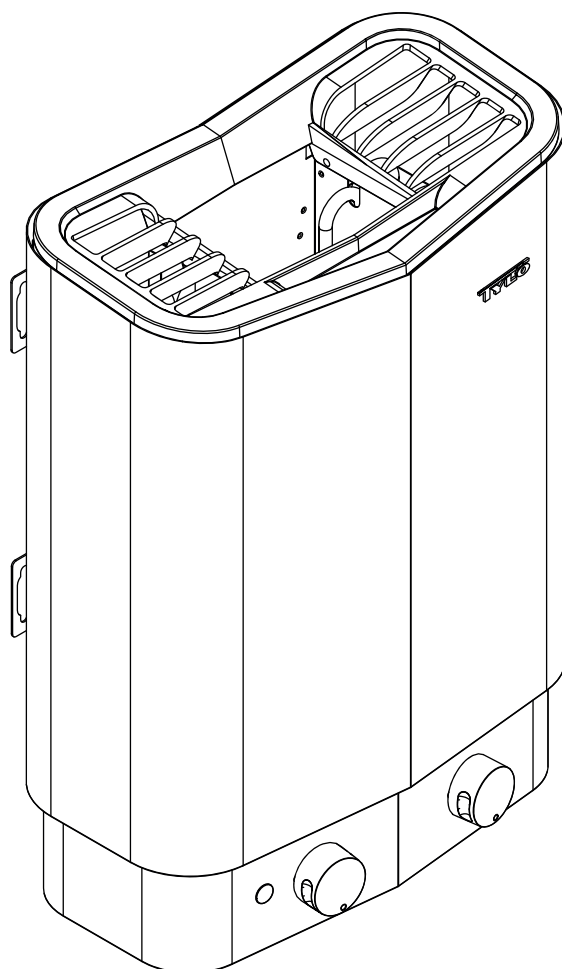


# SENSE SPORT 2/4

2022-05-09

**B**



SVENSKA

**BRUKSANVISNING**

ENGLISH

**USER GUIDE**

DEUTSCH

**GEBRAUCHSANWEISUNG**

FRANÇAIS

**NOTICE D'UTILISATION**

РУССКИЙ

**ИНСТРУКЦИИ**

POLSKI

**INSTRUKCJA OBSŁUGI**

NEDERLANDS

**GEBRUIKERSHANDLEIDING**

## SVENSKA

### INNEHÅLL

ALLMÄN INFORMATION.....	1
FÖRE ANVÄNDNING.....	1
Första gången du använder aggregatet .....	1
Före varje användning .....	1
ANVÄNDNING .....	1
Temperaturinställning .....	1
Tidsinställning .....	2
Funktioner .....	2
UNDERHÅLL .....	2
Kontrollera stenmagasinet .....	2
FELSÖKNING .....	3
Felsökning bastuaggregatet .....	3
RESERVDELSLISTA .....	3
ROHS (RESTRICTION OF HAZARDOUS SUBSTANCES) .....	3

## ENGLISH

### TABLE OF CONTENTS

GENERAL INFORMATION .....	4
BEFORE USE .....	4
The first time you use the heater .....	4
Before each use .....	4
USE .....	4
Setting the temperature .....	4
Setting time .....	5
Functions .....	5
MAINTENANCE .....	5
Cleaning the fragrance holder and air humidifier .....	5
Check the stone compartment .....	5
TROUBLESHOOTING .....	6
Troubleshooting the sauna heater .....	6
SPARE PARTS LIST .....	6
ROHS (RESTRICTION OF HAZARDOUS SUBSTANCES) .....	6

## DEUTSCH

### INHALTSVERZEICHNIS

ALLGEMEINE INFORMATIONEN .....	7
VOR DER VERWENDUNG .....	7
Inbetriebnahme der Heizung .....	7
Vor jeder Verwendung .....	7
VERWENDUNG .....	7
Temperatureinstellung .....	7
Zeit einstellen .....	8
Funktionen .....	8
WARTUNG .....	8
Reinigen des Duftkonzentratbehälters und des Luftbefeuchters .....	8
Kontrollieren der Steinkammer .....	8
FEHLERSUCHE .....	9
Fehlersuche Saunaheizung .....	9
ERSATZTEILLISTE .....	9
ROHS (RICHTLINIE ZUR BESCHRÄNKUNG GEFÄHRLICHER STOFFE) .....	9

## FRANÇAIS

### TABLE DES MATIÈRES

INFORMATIONS GÉNÉRALES .....	10
AVANT L'UTILISATION .....	10
Avant la première utilisation du poêle .....	10
Avant chaque utilisation .....	10
UTILISATION .....	10
Réglage de la température .....	10
Réglage de la durée .....	11
Fonctions .....	11
ENTRETIEN .....	11
Nettoyage du support à parfum et de l'humidificateur d'air .....	11
Contrôlez le réservoir à pierres .....	11
DÉPANNAGE .....	12
Dépannage du poêle de sauna .....	12
LISTE DES PIÈCES DE RECHANGE .....	12
LIMITATION DES SUBSTANCES DANGEREUSES (ROHS, RESTRICTION OF HAZARDOUS SUBSTANCES) .....	12

## РУССКИЙ

### СОДЕРЖАНИЕ

ОБЩАЯ ИНФОРМАЦИЯ .....	13
ПЕРЕД ИСПОЛЬЗОВАНИЕМ .....	13
При первом использовании нагревателя .....	13
Перед каждым использованием .....	13
ИСПОЛЬЗОВАНИЕ .....	13
Настройка температуры .....	13
Настройка времени .....	14
Функции .....	14
ТЕХНИЧЕСКОЕ ОБСЛУЖИВАНИЕ .....	14
Чистка держателя ароматизатора и увлажнителя .....	14
Проверка емкости для камней .....	14
ПОИСК И УСТРАНЕНИЕ НЕПОЛАДOK .....	15
Поиск и устранение неполадок нагревателя сауны .....	15
ПЕРЕЧЕНЬ ЗАПАСНЫХ ЧАСТЕЙ .....	15
ROHS (ОГРАНИЧЕНИЕ ИСПОЛЬЗОВАНИЯ ВРЕДНЫХ ВЕЩЕСТВ) .....	15

## POLSKI

### SPIS TREŚCI

INFORMACJE OGÓLNE .....	16
PRZED PIERWYSZYM UŻYCIEM .....	16
Gdy używasz pieca po raz pierwszy .....	16
Przed każdym użyciem .....	16
UŻYTKOWANIE .....	16
Ustawianie temperatury .....	16
Ustawianie czasu .....	17
Funkcje .....	17
KONSERWACJA .....	17
Czyszczenie zbiorniczka na esencje zapachowe i nawilżacza powietrza .....	17
Sprawdź komorę kamieni .....	17
ROZWIĄZYWANIE PROBLEMÓW .....	18
Rozwiązywanie problemów z piecem saunowym .....	18
LISTA CZĘŚCI ZAMIENNYCH .....	18
ROHS (OGRANICZENIE STOSOWANIA SUBSTANCJI NIEBEZPIECZNYCH) .....	18

## NEDERLANDS

### INHOUD

ALGEMENE INFORMATIE .....	19
VOÓR HET GEBRUIK .....	19
De eerste keer dat u de kachel gebruikt .....	19
Vóór elk gebruik .....	19
GEBRUIK .....	19
Temperatuur instellen .....	19
Tijd instellen .....	20
Functies .....	20
ONDERHOUD .....	20
De geurhouder en luchtbevochtiger schoonmaken .....	20
Controleer het stenencompartiment .....	20
PROBLEEMOPLOSSING .....	21
Problemen met de saunakachel oplossen .....	21
LIJST MET RESERVEONDERDELEN .....	21
ROHS (BEPERKING VAN GEVAARLIJKE STOFFEN) .....	21



IPX4 EAC UK  
CA

## ALLMÄN INFORMATION

Grattis till ditt nya bastuaggregat! Följ denna bruksanvisning noga för att få ut mesta möjliga av din produkt.

Torrbastu är en badform som har sitt ursprung långt tillbaka i historien. Dessa heta bastubad njuts bäst i temperaturer mellan 60-90°C.

## FÖRE ANVÄNDNING

### Första gången du använder aggregatet

Fyll stenmagasinet



**OBS! Använd endast sten av typ diabas (Tylö Bastusten)! "Vanlig" sten kan skada aggregatet. Keramiska stenar får inte användas! Keramiska stenar kan skada aggregatet. Aggregatets garanti gäller inte vid skador som orsakats av keramiska stenar.**

Fyll stenmagasinet runt elementen från botten till topp, ca 50 mm över aggregatets främre ovankant, utan att pressa stenarna på plats. Åtgång: ca 7 kg sten.

Stenarna ska placeras glest så att luftcirkulationen i stenutrymmet blir så bra som möjligt. Rörelementen får inte kilas ihop och inte heller kilas fast mot stommen.

Bastustenarna ska:

- tåla hög värme och de värmeväxlingar som uppstår vid badkastning.
- rengöras före användning.
- ha en ojämn yta så att vattnet "fastnar" på stenarnas yta och förångas mer effektivt.
- vara 30–50 mm stora så att luften kan cirkulera i stenutrymmet. På detta sätt förlängs livslängden på rörelementen.



**OBS! Placera aldrig stenar ovanpå sidoluftskamrarna. Övertäckning på detta sätt hindrar luftcirkulationen, aggregatet blir överhettat och temperaturskyddet utlöser.**

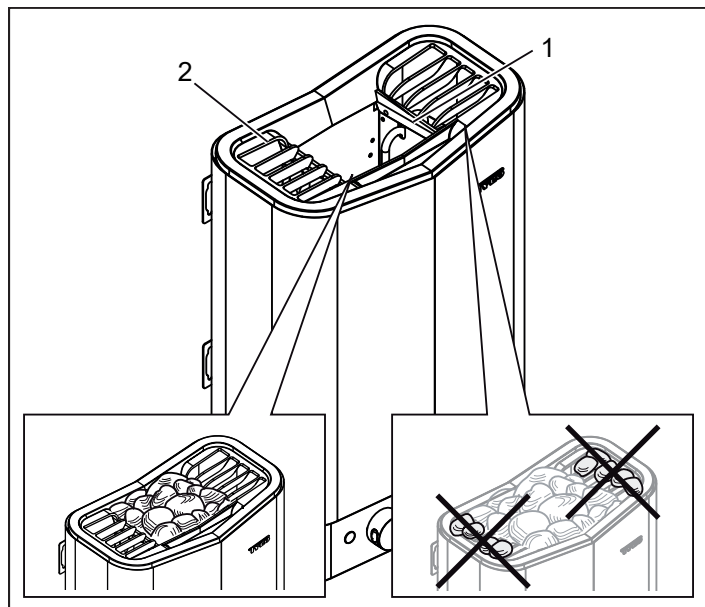


Fig 1: Påfyllning av stenmagasinet

1. Stenmagasinet
2. Sidokamrar

### Kör aggregatet för att ta bort nylukt

För att ta bort "nylukten" från bastuaggregatet: Vrid termostatvred till halva värmeskalan, och låt aggregatet gå ca en timme.

Lätt rökutveckling kan förekomma.

## Före varje användning

Kontrollera följande

Kontrollera att:

- inga olämpliga föremål finns i basturummet, på eller i bastuaggregatet.
- dörr och eventuellt fönster till basturum är stängt.
- bastudörren kan öppnas utåt med ett lätt tryck.

## Observera



**FARA! Personer med nedsatt fysisk eller psykisk prestationsförmåga, handikapp, eller liten erfarenhet av eller kunskap om utrustningens användning (t.ex. barn), får endast använda utrustningen under uppsikt av eller enligt instruktioner från den person som ansvarar för deras säkerhet!**



**FARA! Beröring av aggregatets ovandel ger brännskador. Tylö rekommenderar att aggregatetskydd alltid används.**



**FARA! Se till att barn inte leker nära aggregatet!**



**FARA! Bastubad kan vara påfrestande för personer med svag hälsa. Rådgör med läkare.**



**FARA! Doftessenser etc kan innebära risk för antändning om de hålls utspädda på stenmagasinet.**



**FARA! Övertäckning av bastuaggregatet medför brandfara.**



**NOTERA! Basturummet skall endast användas för bastubad!**



### OBS!

- Basturummet skall inspekteras innan en omstart av aggregatet sker
- Basturummet skall inspekteras innan aggregatet ställs i standby-läge för en fördröjd start

## ANVÄNDNING

### Temperaturinställning

Termostatens vred anger en stigande värmeskala. Pröva dig fram till den badtemperatur som passar dig bäst (i regel 60-90°C). Sedan kan du låta temperaturinställningen stå kvar i detta läge.

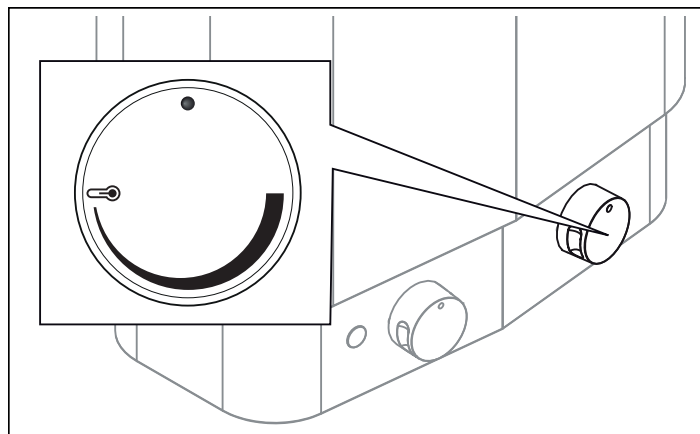


Fig 2: Termostat för inställning av temperatur

## Tidsinställning

De första siffrorna 1-2-3 anger inkopplingstiden, de följande 9 siffrorna är förvalstiden.

För att ställa in tiden vid direkt start: Vrid förbi den första 3h och därefter tillbaka till önskad inkopplingstid (1h, 2h eller 3h). Timern stänger automatiskt av i läge 0.

För att ställa in tiden vid automatisk start: Vrid till markering 9h och därefter tillbaka till önskad förvalstid (= tid innan aggregatet automatiskt kopplas på). Timern stänger automatiskt av i läge 0. Du kan när som helst vrida fram eller tillbaka, t. ex. för att manuellt stänga av bastun (vrid till läget 0) eller för att ändra en redan gjord inställning.

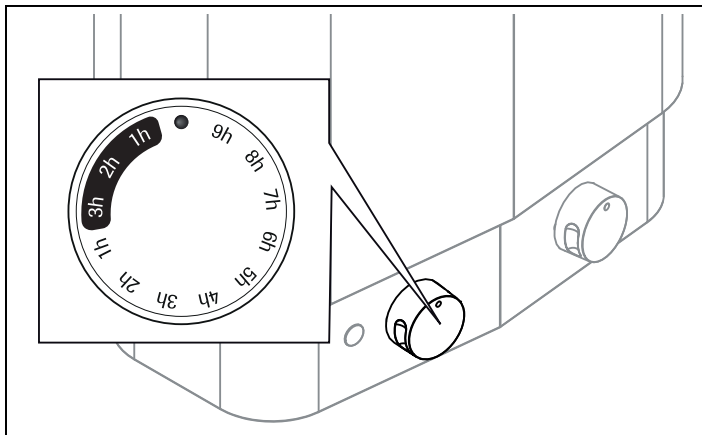


Fig 3: Timer för inställning av tiden

## Funktioner

### Doftbehållaren



**FARA! Doftessenser etc. kan innebära risk för användning om de hålls utspädda på stenmagasinet!**

För att erhålla väldoft i bastun med TylöHelo Bastudoft stänk några droppar i doftbehållarens vatten.

Du kan även stänka några droppar bastudoft i en bastustäva fylld med vatten som sedan badkastas på tillräckligt varma stenar. Använd en bastuskopa vid badkastning på de heta stenarna.

Hela vårt sortiment på bastudoft hittar du på [www.tylohelo.com](http://www.tylohelo.com)

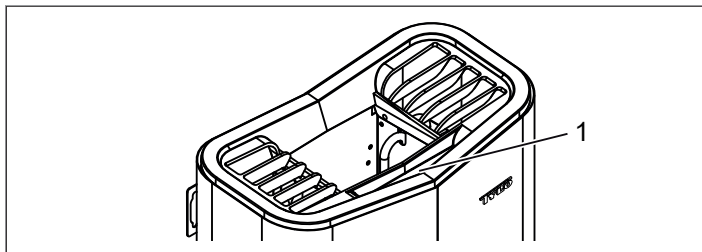


Fig 4: Ytterligare funktioner

1. Doftbehållare



**FARA! Om man håller vatten i doftbehållaren efter att den är upphettad finns det en stor risk att kokande vatten skvätter ut mot de badande. Det är inte lämpligt att stå framför eller sitta på laven framför aggregat om vatten hålls i doftbehållaren, då hett vatten kan skvätta ut ganska kraftfullt.**

För att erhålla en behaglig grundfuktighet i bastun fyll doftbehållaren (se Fig 4) med vatten innan bastun kopplas på.



**TIPS! Droppa gärna några droppar bastudoft tillsammans med vattnet i den inbyggda doftbehållaren!**

## UNDERHÅLL

### Kontrollera stenmagasinet

Kontrollera stenmagasinet minst en gång per år eller lika många gånger per år som aggregatet används per vecka.

Exempel: Aggregatet används i snitt 3 gånger i veckan, kontrollera stenmagasinet 3 gånger om året.



**WARNING! Om stenmagasinet sätts igen med grus och småsten kan rörelementen ta skada till följd av överhettning då luftgenomströmningen inte blir tillräcklig.**

För att kontrollera stenmagasinet:

1. Tag bort all sten ur magasinet.
2. Rengör magasinet från småsten, grus och kalk.
3. Lägg tillbaka hel, felfri sten och ersätt vid behov med ny sten (se Avsnittet Fyll stenmagasinet, se fig 1).

Denna bruksanvisning bör sparas!

Vid eventuella problem, kontakta inköpsstället.

© Eftertryck, helt eller delvis, är förbjudet utan TylöHelos skriftliga tillstånd. Rätt till ändringar i material, konstruktion och design förbehålls.

## FELSÖKNING

### Felsökning bastuaggregatet

Tabell 1: Felsökning bastuaggregat

Symptom	Möjlig orsak	Åtgärd
Aggregatet fungerar ej.	Termostaten är ej uppvriden. Timern är inte inom det område som motsvarar ON.	Vrid upp termostat. Vrid upp timer, ej förbi 3h.
Aggregatet fungerar ej.	Säkringar i elcentralen har utlösts.	Byt ut/återställ säkringar i elcentralen.
Aggregatet fungerar ej.	Det interna temperaturskyddet har utlöst. För mer information se Avsnittet Temperaturskyddet.	Kontrollera och åtgärda orsaker till att temperaturskyddet utlöst. Återställ temperaturskyddet. På aggregatets framsida, under en täckplugg finns en röd knapp som kan tryckas in (se Fig 5)
Säkringar/jordfelsbrytare i elcentralen utlöser så fort aggregatet slås på, eller under drift.	Aggregatet har ej använts under en längre tid så att rörelementen har fått isolationsfel.	Stäng av aggregatet och använd det ej. Kontakta fackman för undersökning, alternativt vänd dig till återförsäljaren inom garantitid.

### Temperaturskyddet

Temperaturskyddet i aggregatet är till för att skydda komponenter, rörelement samt trävirke i bastun från överhettning. Om temperaturskyddet har utlöst går det ej att starta aggregatet förrän det har återställts. Innan detta görs skall orsaken till överhettning klarläggas. För att återställa temperaturskyddet ta bort täckplugg (1) (se Fig 5) och tryck in (2) tills det klickar till.

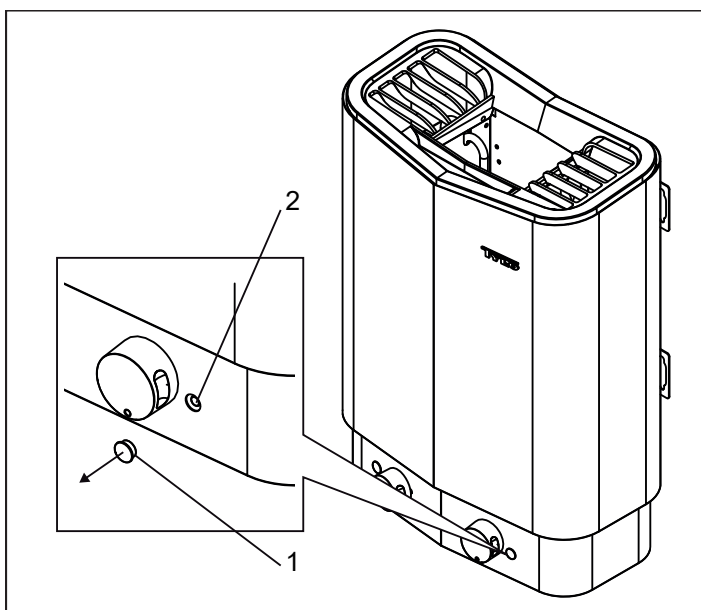


Fig 5: Återställning av temperaturskyddet

## RESERVDELSLISTA

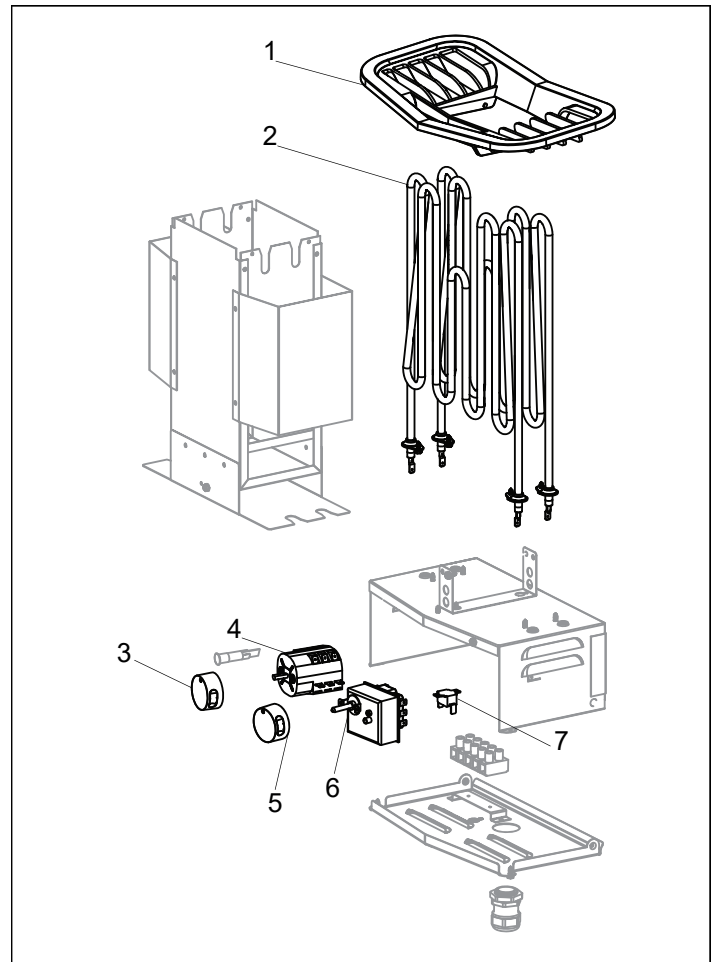


Fig 6: Reservdelar

1. 9600 0900 Galler
2. 9600 0902 2 x 2.2 kW Rörelement
3. 9600 0904 Timer-vred
4. 9600 0012 Timer 9+3 6-Pol
5. 9600 0906 Termostat-vred
6. 9600 0908 Termostat
7. 9600 0914 Säkerhetstermostat

## ROHS (RESTRICTION OF HAZARDOUS SUBSTANCES)

Anvisningar för miljöskydd:

Denna produkt får inte kastas med vanliga hushållssopor när den inte längre används. Istället ska den levereras till en återvinningsplats för elektriska och elektroniska apparater. Symbolen på produkten, handboken eller förpackningen refererar till detta.

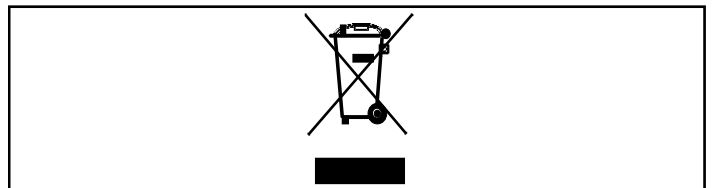


Fig 7: ROHS Symbolen

De olika materialen kan återvinnas enligt märkningen på dem. Genom att återanvända, nyttja materialen eller på annat sätt återanvända utsliten utrustning, bidrar du till att skydda vår miljö. Produkten returneras till återvinningscentralen utan bastusten och eventuell täljstensmantel. Vänligen kontakta de kommunala myndigheterna för att ta reda på var du hittar närmaste återvinningsplats.

## GENERAL INFORMATION

Congratulations on your new sauna heater! Follow this user guide to get the most from your product.

Taking dry saunas is a form of bathing that originates way back in history. These hot sauna baths are best enjoyed at temperatures of 60-90°C.

### PRIOR TO USE

#### The first time you use the heater

Fill the stone compartment



**NOTE!** Always use dolerite stones (TylöHelo Sauna Stones). Ordinary stones may damage the heater. Do not use ceramic stones. Ceramic stones may damage the heater. The heater guarantee does not cover damage caused by ceramic stones.

Fill the stone compartment around the heating elements from the bottom to the top, to approx. 50 mm above the top front edge. Do not press the stones into place. Capacity: Approx. 7 kg of stones. Place the stones loosely to allow optimum air circulation. The tubular elements must neither be squeezed together nor against the side.

The sauna stones:

- must tolerate extreme heat and fluctuations caused by water being poured on them.
- must be cleaned before use.
- must have an uneven surface, so that the water clings to the stone surface and evaporates efficiently.
- must be 30-50 mm in size to allow air circulation in the stone compartment. This will extend the life of the tubular elements.



**NOTE!** Never place stones on top of the side air chambers. This will obstruct air circulation, causing the unit to overheat and the cut-out switch to activate.

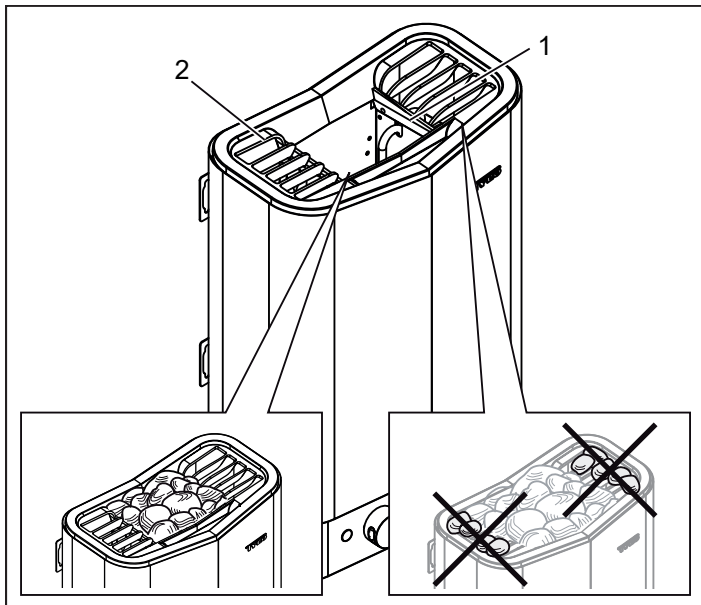


Figure 1: Filling the stone compartment

1. Stone compartment
2. Side chambers

#### Switch on the heater to remove any new paint odours

To remove new paint odour from the heater:

Turn the thermostat dial halfway through the heat scale and let the heater warm up for about one hour.

A little smoke may appear.

#### Prior to each use

Check the following

Check that:

- there are no foreign objects in the sauna cabin, on or in the heater.
- the door and any windows to the sauna cabin are closed.
- the sauna door opens outwards with a little pressure.

#### Note



**DANGER!** Anyone with a mental or physical disability or little experience or knowledge of how to use the equipment (e.g. children) must be instructed or supervised by someone responsible for their safety.



**DANGER!** Touching the upper parts of the heater may cause burn injuries. TylöHelo recommends always using the heater screen.



**DANGER!** Never allow children to play near the heater.



**DANGER!** Saunas are not recommended for people in poor health. Please consult a doctor.



**DANGER!** Fragrant essences and similar products may ignite if poured undiluted into the stone compartment.



**DANGER!** Covering the heater may cause a fire.



**NOTE!** Do not use the sauna cabin for any purpose other than taking saunas.



#### NB:

- Inspect the sauna cabin before restarting the heater
- Inspect the sauna cabin before putting the heater in standby mode for delayed start

### USE

#### Setting the temperature

The thermostat dial shows a rising heat scale. Find the sauna temperature that suits you best (usually 60-90°C). You can then leave the temperature setting at this level.

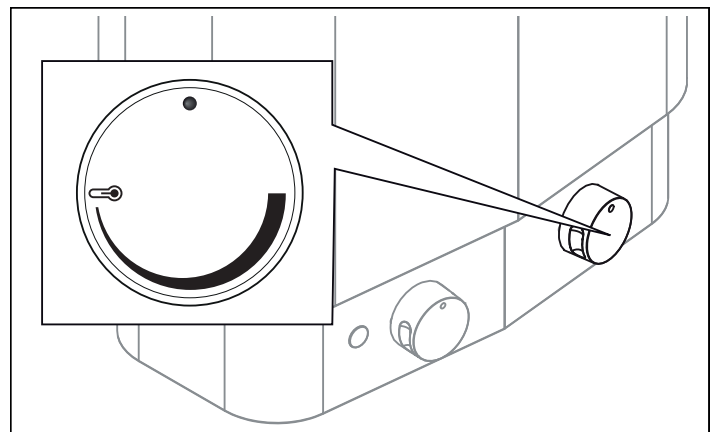


Figure 2: Thermostat for setting temperature



### Setting time

The first digits, 1-2-3, indicate the start time. The subsequent 9 digits indicate the preselected time.

To set the time for immediate start: Turn past the first 3h and then back to the required start time (1, 2 or 3 hours). The timer will stop automatically when it reaches 0.

To set the time for automatic start: Turn to the 9h mark, then back to the required preselected time (= the time the heater is to automatically come on). The timer will stop automatically when it reaches 0.

You can turn the dial forwards or backwards at any time, e.g. to manually stop the heater (turn to the 0 position) or to change a previous setting.

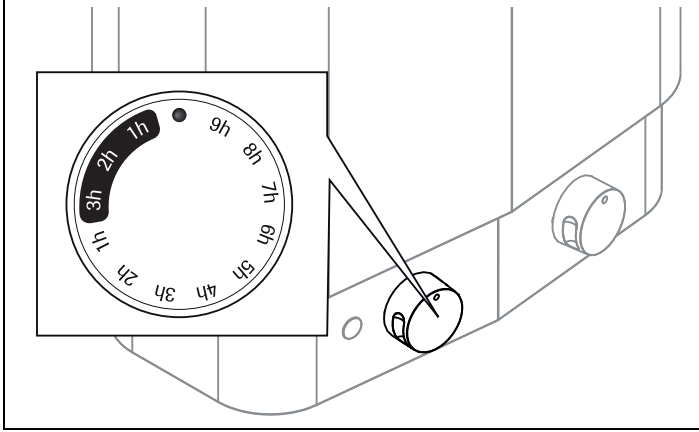


Figure 3: Timer for setting the time

### Functions

#### Fragrance holder



**DANGER! Fragrant essences and similar products may ignite if poured undiluted into the stone compartment.**

To create a pleasant fragrance in the sauna, pour a few drops of TyloHelo Sauna Fragrance into the water in the fragrance holder. You can also mix a few drops of the sauna fragrance with water in a sauna bucket and pour the water on the fully heated stones. Use a sauna ladle for pouring water on the hot stones.

See our full range of sauna fragrances at [www.tylohelo.com](http://www.tylohelo.com)

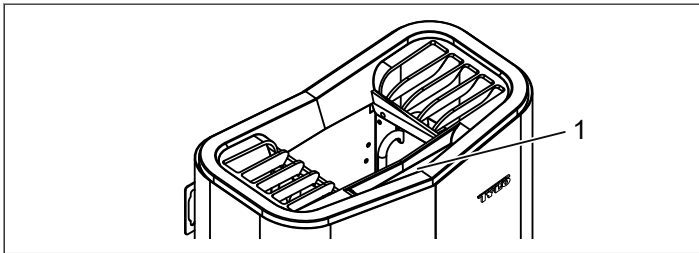


Figure 4: Other functions

1. Fragrance holder



**DANGER! Do not pour water into the fragrance holder once it has heated up, as this can cause boiling water to splash on the sauna occupants. Do not stand or sit in front of the heater while water is being poured into the fragrance holder, as hot water can spray out suddenly.**

To maintain a comfortable basic level of humidity in the sauna, fill the fragrance holder (see Figure 4) with water before switching on the sauna.



**Tip:** Pour a few drops of diluted sauna fragrance into the built-in fragrance holder.

### MAINTENANCE

#### Checking the stone compartment

Check the stone compartment at least once annually, or as many times per year as the heater is used per week.

Example: If the unit is used 3 times a week, check the stone compartment 3 times per year.



**WARNING! If the stone compartment fills up with gravel and small stones, the tubular elements may become damaged due to overheating as air flow will be insufficient.**

How to check the stone compartment:

1. Remove all the stones from the compartment.
2. Remove any small stones, gravel and limescale from the compartment.
3. Put whole, undamaged stones back. Replace damaged stones with new ones as required (see Filling the stone compartment, figure 1).

Please keep these instructions.

In the event of problems, please contact the retailer where you purchased the equipment.

© This publication may not be reproduced, in part or in whole, without the written permission of TyloHelo. TyloHelo reserves the right to make changes to materials, construction and design.

**Troubleshooting the sauna heater**

Table 1: Troubleshooting the sauna heater

Symptom	Possible cause	Remedy
The heater is not working.	Thermostat is not set high enough. Timer is not in the range corresponding to ON.	Raise the thermostat setting. Raise the time setting, but not higher than 3 hours.
The heater is not working.	Fuses in the distribution board have blown/tripped.	Replace/reset the fuses in the distribution board that have blown/tripped.
The heater is not working.	The internal temperature cut-out has been activated. For more information, see the Temperature cut-out section.	Check and fix the cause of the temperature cut-out activation. Resetting the temperature cut-out. There is a red button underneath a cover plug on the front of the heater, which can be pressed in (see Figure 5).
Fuses/earth fault breaker in the distribution board trip as soon as the heater is switched on, or during operation.	The heater has not been used for a long period, causing an insulation fault in the tubular elements.	Switch off the heater and do not use it. Contact a professional for an inspection, or contact the dealer during the guarantee period.

**The temperature cut-out**

The temperature cut-out in the heater is there to protect the components, tubular elements and woodwork in the sauna from overheating. If the temperature cut-out is triggered, it must be reset before the heater can be turned on again. The cause of the overheating must be established before resetting the temperature cut-out. To reset the temperature cut-out, remove the cover plug (1) (see Figure 5) and depress it (2) until it clicks.

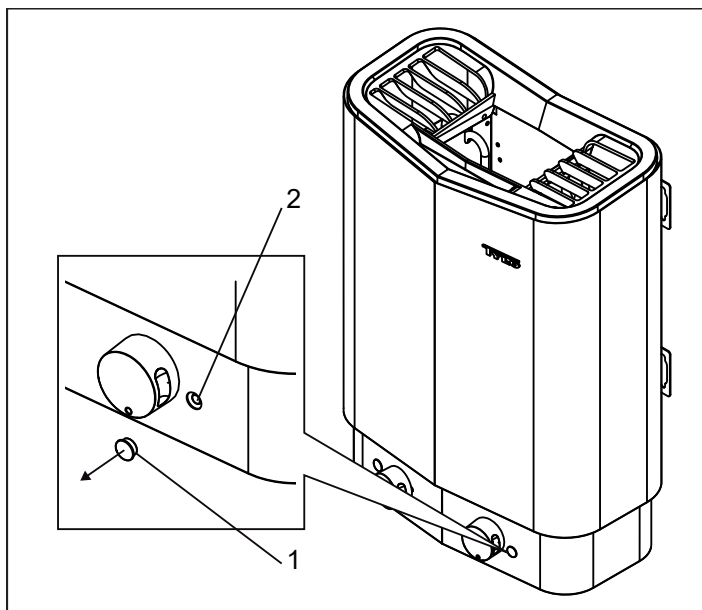


Figure 5: Resetting the temperature cut-out

**SPARE PARTS LIST**

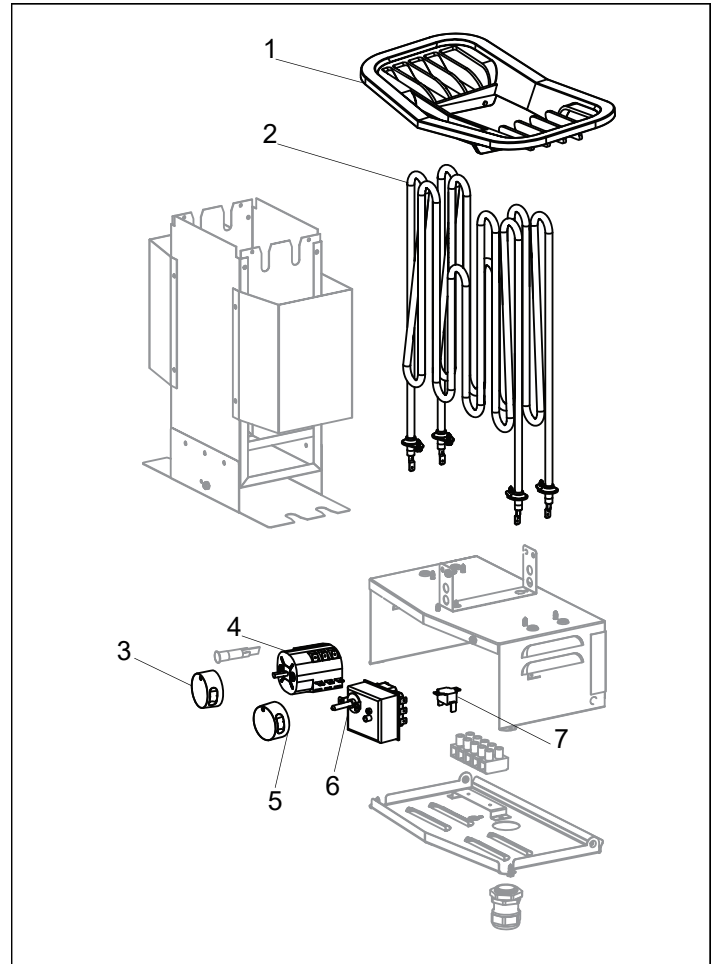


Figure 6: Spare parts

1. 9600 0900 Grille
2. 9600 0902 2 x 2.2 kW Tubular element
3. 9600 0904 Timer dial
4. 9600 0012 Timer 9+3 6-pole
5. 9600 0906 Thermostat dial
6. 9600 0908 Thermostat
7. 9600 0914 Safety thermostat

**ROHS (RESTRICTION OF HAZARDOUS SUBSTANCES)**

Instructions for environmental protection:  
Do not dispose of this product together with domestic waste when no longer in use. Take it to a recycling station for electrical and electronic equipment.  
For further information, see the symbol on the product, manual or packaging.

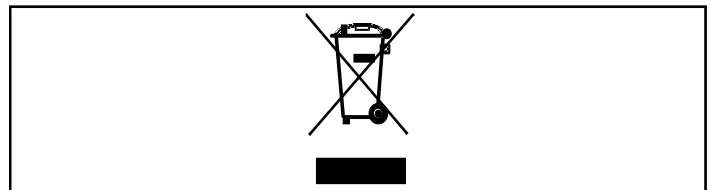


Figure 7: ROHS symbol

The different materials may be recycled as specified by their labelling. You can help protect the environment by recycling or reusing the worn-out appliances or the materials in them. Take the product to a recycling centre after removing the sauna stones and the soapstone jacket (if fitted). Contact your local authorities for the location of your nearest recycling centre.



## ALLGEMEINE INFORMATIONEN

Wir gratulieren Ihnen zum Kauf Ihrer neuen Saunaheizung! Halten Sie sich an die vorliegende Bedienungsanleitung, um möglichst viel Freude an Ihrem Produkt zu haben. Trockensaunen haben eine sehr lange Tradition. Am meisten Spaß machen Saunagänge bei Temperaturen von 60 bis 90 °C.

## VOR DER VERWENDUNG

### Inbetriebnahme der Heizung

Füllen Sie die Steinkammer



**HINWEIS!** Verwenden Sie ausschließlich Steine aus körnigem Basalt (TylöHelo Saunasteine). Normale Steine können die Heizung beschädigen. Verwenden Sie keine keramischen Steine. Keramische Steine können die Heizung beschädigen. Die Heizungsgarantie erstreckt sich nicht auf Schäden, die durch keramische Steine verursacht wurden.

Füllen Sie die Steinkammer rund um die Heizstäbe von unten nach oben bis etwa 50 mm über die vordere Oberkante. Drücken Sie die Steine nicht in Position. Kapazität: ca. 7 kg Steine. Platzieren Sie die Steine lose, damit die Luft möglichst gut zirkulieren kann. Die Heizstäbe dürfen weder zusammengedrückt noch zur Seite gebogen werden.

Die Saunasteine:

- müssen extreme Temperaturschwankungen aushalten, die durch Aufgüsse verursacht werden.
- müssen vor der Verwendung gereinigt werden.
- müssen eine ungleichmäßige Oberfläche haben, damit das Wasser daran haftet und wirkungsvoll verdampft.
- müssen 30 bis 50 mm groß sein, damit die Luft in der Steinkammer zirkulieren kann. Dadurch verlängert sich die Haltbarkeit der Heizstäbe.



**HINWEIS!** Platzieren Sie keine Steine über den seitlichen Luftkammern. Andernfalls wird die Luftzirkulation beeinträchtigt, sodass das Gerät überhitzt und die Abschaltvorrichtung ausgelöst wird.

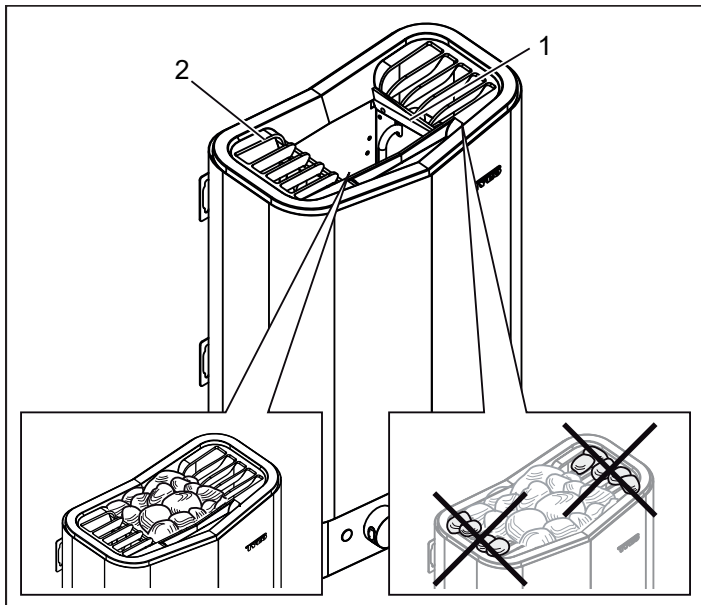


Abbildung 1: Befüllen der Steinkammer

1. Steinkammer
2. Seitenkammern

### Schalten Sie die Heizung ein, um die frische Lackierung ausdünsten zu lassen.

So lassen Sie die frische Lackierung der Heizung ausdünsten: Drehen Sie den Thermostatschalter bis zur Mitte der Wärmeskala und heizen Sie die Heizung etwa eine Stunde lang auf. Möglicherweise entsteht etwas Rauch.

## Vor jeder Verwendung

Prüfen Sie folgende Punkte:

Vergewissern Sie sich, dass:

- sich keine Fremdkörper in der Saunakabine oder in der Heizung befinden.
- die Tür und etwaige Fenster der Saunakabine geschlossen sind.
- sich die Saunatur mit wenig Kraftaufwand nach außen öffnen lässt.

## Hinweis



**GEFAHR!** Personen mit körperlicher oder geistiger Behinderung sowie Personen, die nicht über ausreichende Kenntnisse und Erfahrungen in der Bedienung der Anlage verfügen (zum Beispiel Kinder), müssen von einer für ihre Sicherheit verantwortlichen Person eingewiesen oder beaufsichtigt werden.



**GEFAHR!** Beim Berühren der oberen Teile der Heizung besteht Verbrennungsgefahr. TylöHelo empfiehlt, grundsätzlich das Heizungsgitter zu verwenden.



**GEFAHR!** Lassen Sie Kinder grundsätzlich nicht in der Nähe der Heizung spielen.



**GEFAHR!** Personen mit schlechter Gesundheit wird von Saunabesuchen abgeraten. Konsultieren Sie einen Arzt.



**GEFAHR!** Duftkonzentrate und ähnliche Produkte können sich entzünden, wenn sie unverdünnt in die Steinkammer geschüttet werden.



**GEFAHR!** Das Abdecken der Heizung kann einen Brand verursachen.



**HINWEIS!** Verwenden Sie die Saunakabine ausschließlich zum Saunieren und nicht zu anderen Zwecken.



### Hinweis:

- Inspizieren Sie die Saunakabine, bevor Sie die Heizung wieder einschalten
- Inspizieren Sie die Saunakabine, bevor Sie die Anlage in den Standby-Modus versetzen, um sie per Zeitvorwahl zu starten

## VERWENDUNG

### Temperatureinstellung

Der Thermostatschalter zeigt eine steigende Wärmeskala. Finden Sie die Saunatemperatur, die für Sie am angenehmsten ist (normalerweise 60 - 90°C). Sie können die Temperatureinstellung auf diesem Stand belassen.

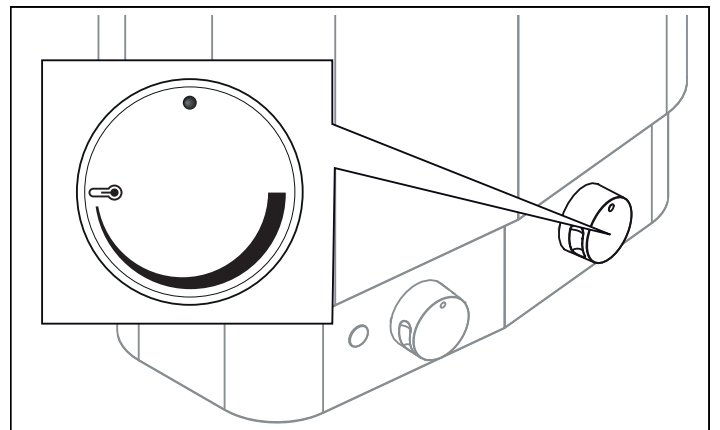


Abbildung 2: Thermostat für die Temperatureinstellung

## Zeit einstellen

Die ersten Ziffern, 1-2-3, geben die Startzeit an. Die darauf folgenden 9 Ziffern stehen für die Zeitvorwahl.

Um die Zeit für einen sofortigen Start einzustellen: drehen Sie den Drehschalter über die ersten 3 Stunden hinaus und dann zurück auf die gewünschte Startzeit (1, 2 oder 3 Stunden). Der Timer hält bei 0 automatisch an.

Um die Zeit für einen automatischen Start einzustellen: drehen Sie den Drehschalter auf 9 Std. und anschließend zurück auf die gewünschte Zeitvorwahl (= die Zeit, wann sich die Heizung automatisch einschaltet). Der Timer hält bei 0 automatisch an. Sie können den Drehschalter jederzeit vorwärts und rückwärts drehen, um zum Beispiel die Heizung manuell anzuhalten (auf Position 0 drehen), oder um die vorherige Einstellung zu ändern.

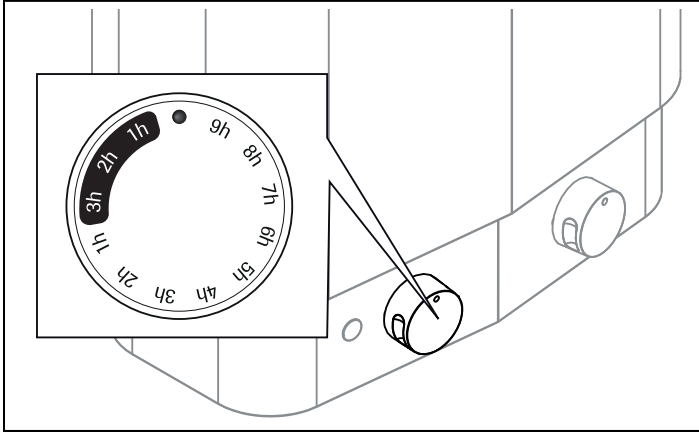


Abbildung 3: Timer für die Zeiteinstellung

## Funktionen

### Duftkonzentratbehälter



**GEFAHR! Duftkonzentrate und ähnliche Produkte können sich entzünden, wenn sie unverdünnt in die Steinkammer geschüttet werden.**

Um einen angenehmen Duft in der Sauna zu erzeugen, träufeln Sie ein wenig TylöHelo Saunaduftkonzentrat in das Wasser des Duftkonzentratbehälters.

Alternativ dazu können Sie ein wenig Saunaduftkonzentrat in das Wasser eines Saunaeimers träufeln und das Wasser auf die heißen Steine gießen. Verwenden Sie eine Saunakelle, um das Wasser auf die heißen Steine zu gießen.

Unser komplettes Angebot an Saunaduftkonzentraten finden Sie auf [www.tylohelo.com](http://www.tylohelo.com)

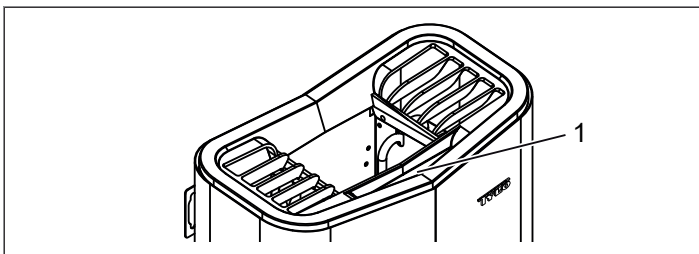


Abbildung 4: Sonstige Funktionen

1. Duftkonzentratbehälter



**GEFAHR! Schütten Sie kein Wasser in den Duftkonzentratbehälter, wenn sich dieser bereits erwärmt hat, da andernfalls möglicherweise kochendes Wasser auf die Saunainsassen spritzt. Stellen oder setzen Sie sich nicht vor die Heizung, während Wasser in den Duftkonzentratbehälter geschüttet wird, da plötzlich heißes Wasser herausströmen kann.**

Um für eine angenehme Grundluftfeuchtigkeit in der Sauna zu sorgen, füllen Sie den Duftkonzentratbehälter (siehe Abb. 4) mit Wasser, bevor Sie die Sauna einschalten.



**Tipp:** Träufeln Sie ein wenig verdünntes Saunaduftkonzentrat in den eingebauten Duftkonzentratbehälter.

## WARTUNG

### Kontrollieren der Steinkammer

Kontrollieren Sie die Steinkammer mindestens einmal pro Jahr oder so oft pro Jahr, wie die Heizung pro Woche benutzt wird. Beispiel: Wenn das Gerät drei Mal pro Woche benutzt wird, kontrollieren Sie die Steinkammer drei Mal pro Jahr.



**WARNUNG! Wenn sich Kies und Steinchen in der Steinkammer sammeln, werden möglicherweise die Heizstäbe beschädigt. Grund dafür ist eine Überhitzung wegen der unzureichenden Luftzufuhr.**

So kontrollieren Sie die Steinkammer:

1. Entfernen Sie alle Steine aus der Steinkammer.
2. Entfernen Sie Steinchen, Kies und Kalkablagerungen aus der Steinkammer.
3. Legen Sie ganze und unbeschädigte Steine wieder zurück. Ersetzen Sie beschädigte Steine nach Bedarf durch neue (siehe „Befüllen der Steinkammer“, Abb. 1).

Bitte bewahren Sie diese Anleitung auf.

Sollten Probleme auftreten, wenden Sie sich an den Händler, bei dem Sie das Produkt erworben haben.

© Diese Anweisungen dürfen ohne die vorherige schriftliche Genehmigung von TylöHelo weder ganz noch teilweise vervielfältigt werden. TylöHelo behält sich das Recht vor, Änderungen an Material, Bauweise oder Design vorzunehmen.

## FEHLERSUCHE

## Fehlersuche Saunaheizung

Tabelle 1: Fehlersuche Saunaheizung

Symptom	Mögliche Ursache	Abhilfe
Die Heizung funktioniert nicht.	Das Thermostat ist nicht hoch genug eingestellt. Der Timer befindet sich nicht in dem Bereich, der EIN entspricht.	Thermostateinstellung erhöhen. Erhöhen Sie die Zeiteinstellung, allerdings auf nicht mehr als 3 Stunden.
Die Heizung funktioniert nicht.	Sicherungen in der Verteilertafel sind durchgebrannt bzw. wurden ausgelöst.	Tauschen/ Ersetzen Sie die durchgebrannten oder ausgelösten Sicherungen in der Verteilertafel.
Die Heizung funktioniert nicht.	Der interne Überhitzungsschutz wurde aktiviert. Weitere Informationen finden Sie in dem Abschnitt „Überhitzungsschutz“.	Ermitteln und beseitigen Sie die Ursache für die Aktivierung des Überhitzungsschutzes. Zurücksetzen des Überhitzungsschutzes. Unter einem Absteckstopfen auf der Vorderseite der Heizung gibt es eine rote Taste, die Sie drücken können (siehe Abb. 5).
Die Sicherungen/ Fehlerstromschutzschalter auf der Verteilertafel lösen aus, wenn die Heizung eingeschaltet wird oder in Betrieb ist.	Die Heizung wurde längere Zeit nicht genutzt, wodurch ein Isolationsfehler verursacht wurde.	Schalten Sie die Heizung aus und verwenden Sie sie nicht. Wenden Sie sich für eine Inspektion an einen Fachmann oder innerhalb des Garantiezeitraums an den Händler.

## Überhitzungsschutz

Der Überhitzungsschutz in der Heizung soll verhindern, dass Bauteile, Heizstäbe und Hölzer in der Sauna zu heiß werden. Wird der Überhitzungsschutz ausgelöst, muss er zurückgesetzt werden, bevor die Heizung wieder eingeschaltet werden kann. Vor dem Zurücksetzen des Überhitzungsschutzes ist die Ursache für die Überhitzung zu ermitteln. Entfernen Sie vor dem Zurücksetzen des Überhitzungsschutzes den Absteckstopfen (1) (siehe Abb. 5) und drücken Sie ihn herunter (2), bis ein Klicken zu hören ist.

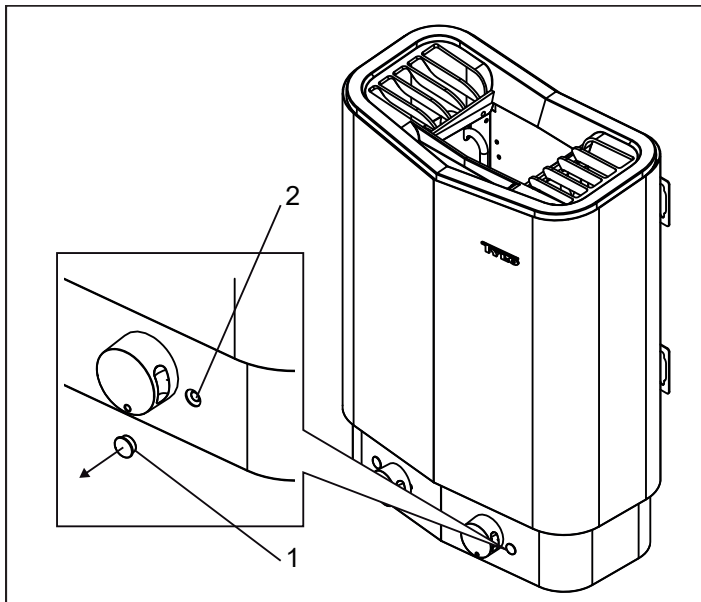


Abbildung 5: Zurücksetzen des Überhitzungsschutzes

## ERSATZTEILLISTE

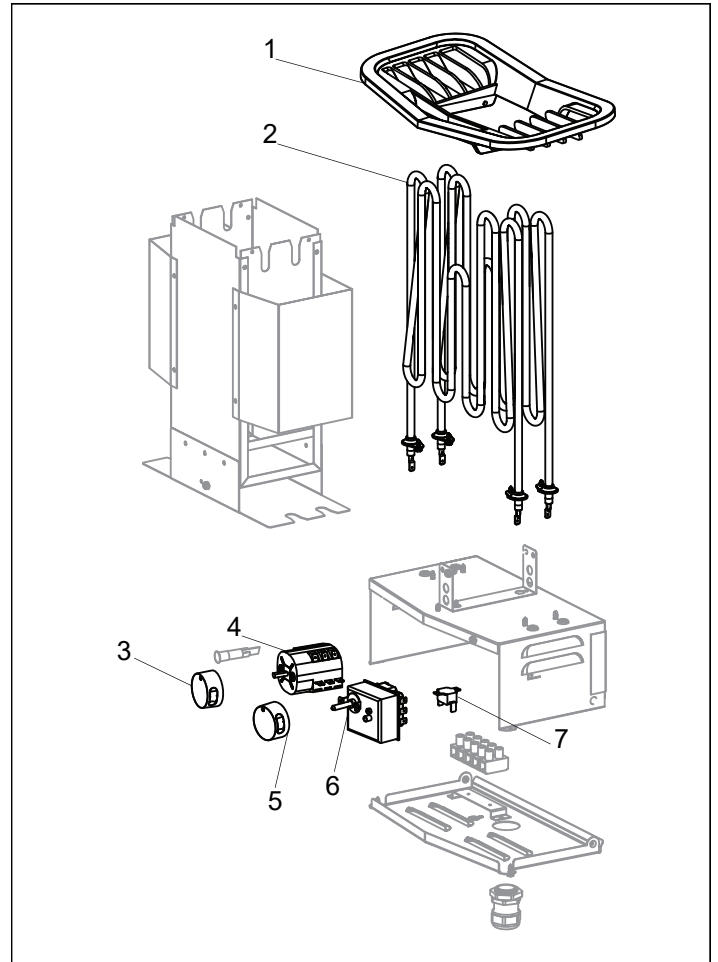


Abbildung 6: Ersatzteile

1. 9600 0900 Gitter
2. 9600 0902 2 x 2,2 kW Heizstab
3. 9600 0904 Zeitschalter
4. 9600 0012 Timer 9+3 6-polig
5. 9600 0906 Thermostatschalter
6. 9600 0908 Thermostat
7. 9600 0914 Sicherheitsthermostat

## ROHS (RICHTLINIE ZUR BESCHRÄNKUNG GEFÄHRLICHER STOFFE)

## Hinweise zum Umweltschutz:

Entsorgen Sie dieses Produkt nach Nutzungsende nicht im Hausmüll. Bringen Sie es zum Recycling für elektrische und elektronische Altgeräte.

Weitere Informationen finden Sie anhand des Symbols auf dem Produkt, im Handbuch oder auf der Verpackung.

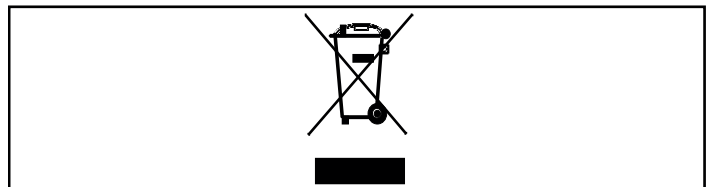


Abbildung 7: ROHS-Symbol

Die verschiedenen Stoffe können gemäß ihrer Etikettierung wiederverwertet werden.

Sie können zum Umweltschutz beitragen, indem Sie die in Altgeräten enthaltenden Materialien recyceln oder wiederverwenden. Bringen Sie das Produkt zu einem Wertstoffhof, nachdem Sie die Saunasteine oder Specksteine (ausstattungsabhängig) daraus entfernt haben. Den Standort des nächstgelegenen Wertstoffhofs erfahren Sie bei den zuständigen Behörden.

## INFORMATIONS GÉNÉRALES

Vous venez d'acquérir un poêle de sauna et nous vous en remercions. Afin de profiter au mieux de votre produit, veuillez respecter les consignes fournies dans ce guide. Le sauna sec est une pratique qui remonte à loin. La température idéale de ces saunas se situe entre 60 et 90°C.

### AVANT L'UTILISATION

#### Avant la première utilisation du poêle

Remplissez le réservoir à pierres



**REMARQUE !** N'utilisez que des pierres de type diabase (pierres pour sauna TylöHelo). L'usage de pierres ordinaires risquerait d'endommager le poêle. N'utilisez pas de pierres en céramique. L'usage de pierres en céramique risquerait d'endommager le poêle. La garantie du poêle n'est pas applicable aux dommages provoqués par des pierres en céramique.

Remplissez le compartiment à pierres autour des résistances, depuis le bas vers le haut et jusqu'à environ 50 mm au-dessus du bord supérieur. N'appuyez pas sur les pierres pour les mettre en place. Quantité nécessaire : environ 7 kg de pierres. Placez les pierres en les espaçant de manière à garantir une circulation optimale de l'air. Les résistances tubulaires ne doivent pas être écrasées les unes contre les autres, ni contre les bords.

Les pierres du sauna doivent :

- supporter une forte chaleur et les variations de température auxquelles elles sont soumises lorsqu'on les arrose d'eau ;
- être nettoyées avant l'utilisation ;
- présenter une surface irrégulière qui puisse retenir l'eau, de manière à obtenir un meilleur dégagement de vapeur ;
- avoir une taille comprise entre 30 et 50 mm pour permettre à l'air de circuler dans le compartiment à pierres. On prolongera ainsi la durée de vie des résistances.



**REMARQUE !** Ne posez jamais de pierres sur les chambres de ventilation latérales. Les recouvrir empêche la circulation d'air, le poêle surchauffe et la protection thermique se déclenche.

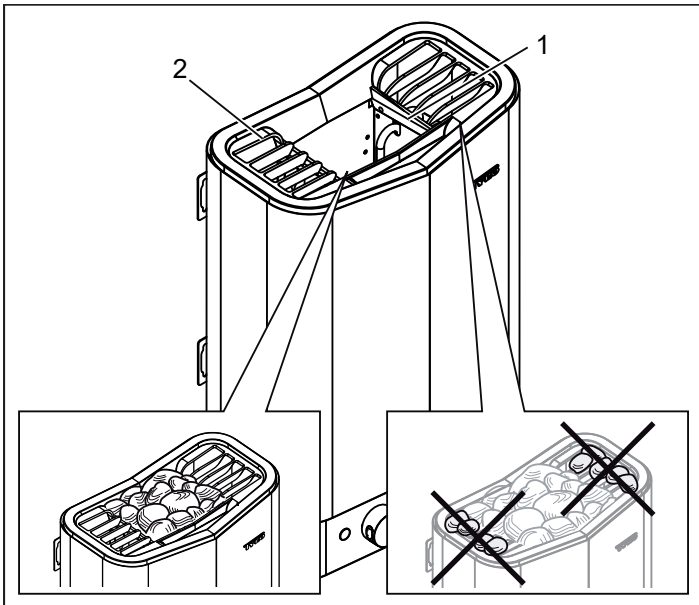


Figure 1 : remplissage du compartiment à pierres

1. Réservoir à pierres
2. Chambres latérales

#### Allumez le poêle afin de faire disparaître « l'odeur de neuf »

Pour faire disparaître l'odeur de neuf du poêle :  
Tournez le thermostat à mi-hauteur de l'échelle de températures et faites chauffer le poêle pendant une heure environ. Il peut se produire un léger dégagement de fumée.

#### Avant chaque utilisation

Vérifiez les points suivants

Assurez-vous :

- qu'aucun objet qui n'y a pas sa place ne se trouve dans la cabine, sur le poêle, ni à l'intérieur de celui-ci ;
- que la porte et toutes les fenêtres de la cabine sauna sont bien fermées ;
- que la porte du sauna peut être ouverte vers l'extérieur d'une légère poussée.

#### Remarque



**DANGER !** Les personnes souffrant d'un handicap mental ou physique ou ne disposant que d'une connaissance ou d'une expérience limitée du mode de fonctionnement de l'appareil (notamment les enfants) ne doivent en faire usage que sous la surveillance ou selon les instructions dispensées par la personne responsable de leur sécurité.



**DANGER !** Le contact avec les parties supérieures du poêle risque de causer des brûlures. TylöHelo recommande de toujours utiliser le dispositif de protection.



**DANGER !** Ne laissez jamais les enfants jouer près du poêle.



**DANGER !** Le sauna n'est pas recommandé pour les personnes à la santé fragile. Veuillez demander conseil à un médecin.



**DANGER !** Les essences parfumées et produits similaires peuvent s'enflammer si le liquide non dilué est versé dans le réservoir à pierres.



**DANGER !** Le fait de recouvrir le poêle présente un risque d'incendie.



**REMARQUE !** N'utilisez pas la cabine sauna pour un autre usage que le sauna.



#### Remarque :

- Inspectez la cabine sauna avant de redémarrer le poêle
- Inspectez la cabine sauna avant de mettre l'appareil en veille en vue d'un départ différé

### UTILISATION

#### Réglage de la température

Le thermostat présente une échelle de température ascendante. Déterminez la température de sauna qui vous convient le mieux (généralement située entre 60 et 90 °C). Vous pouvez ensuite laisser la température réglée à ce niveau.

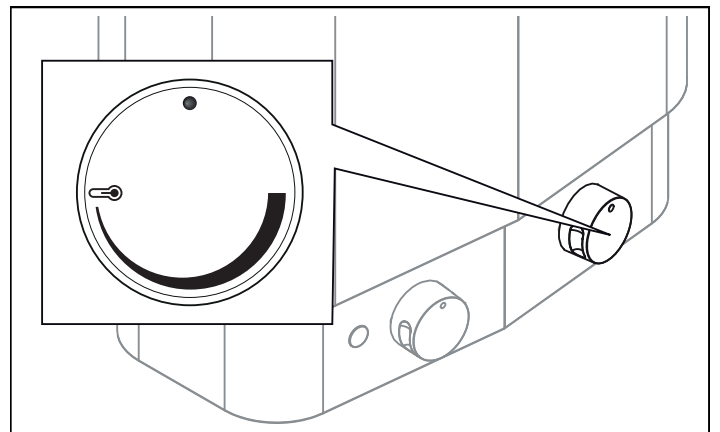


Figure 2 : thermostat de réglage de la température



### Réglage de la durée

Les trois premiers chiffres, 1-2-3, indiquent l'heure de début. Les neuf chiffres suivants indiquent la durée présélectionnée.

Pour régler la durée pour un démarrage immédiat : Dépassez le chiffre 3h, puis revenez à l'heure de démarrage souhaitée (1, 2 ou 3 heures). Le minuteur s'arrêtera automatiquement quand il atteindra 0.

Pour régler la durée pour un démarrage automatique : Tournez le bouton jusqu'au chiffre 9h, puis revenez à l'heure présélectionnée souhaitée (c'est-à-dire, l'heure à laquelle le poêle doit démarrer automatiquement). Le minuteur s'arrêtera automatiquement quand il atteindra 0.

Vous pouvez tourner le bouton à tout moment dans les deux sens, soit pour arrêter manuellement le poêle (tournez-le en position 0), ou pour revenir à un réglage antérieur.

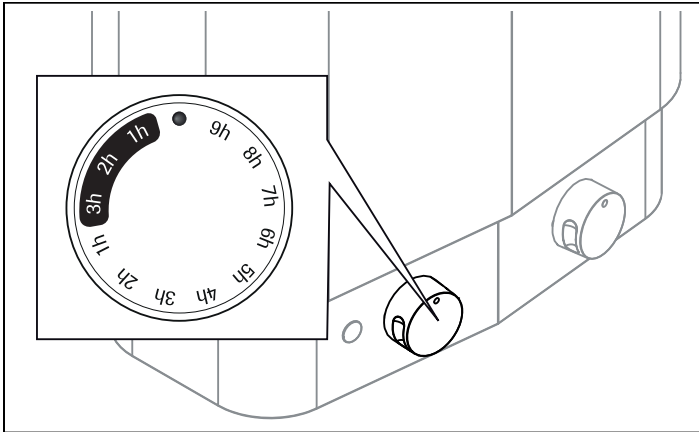


Figure 3 : minuteur pour le réglage de la durée

### Fonctions

#### Réceptacle à parfum



**DANGER ! Les essences parfumées et produits similaires peuvent s'enflammer si le liquide non dilué est versé dans le réservoir à pierres.**

Pour créer une atmosphère parfumée dans la cabine, déposez quelques gouttes de parfum de sauna TylöHelo dans l'eau du réceptacle à parfum.

Vous pouvez aussi mélanger quelques gouttes de parfum pour sauna à de l'eau dans un seau pour sauna et verser l'eau sur les pierres chaudes. Pour cela, utilisez une louche en bois.

Découvrez toute notre gamme de parfums pour sauna à l'adresse [www.tylohelo.com](http://www.tylohelo.com)

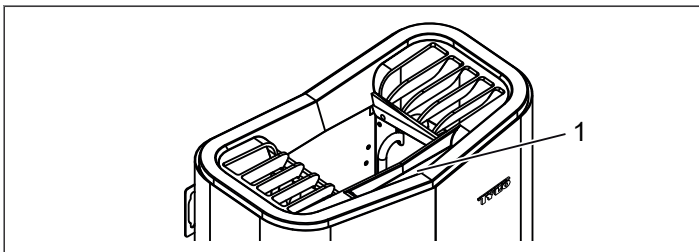


Figure 4 : Autres fonctions

1. Réceptacle à parfum



**DANGER ! Ne versez pas d'eau dans le réceptacle à parfum une fois qu'il est chaud, car de l'eau bouillante risquerait d'éclabousser les occupants du sauna. Il est déconseillé de se tenir debout ou assis sur la banquette devant le poêle au moment de verser de l'eau dans le réceptacle à parfum, en raison du risque d'éclaboussures d'eau brûlante.**

Pour obtenir une hygrométrie de base agréable, remplissez d'eau le réceptacle à parfum (voir Figure 4) avant que le sauna ne soit mis en service.



**Conseil :** versez quelques gouttes de parfum pour sauna dilué dans le réceptacle à parfum intégré.

### ENTRETIEN

#### Contrôle du réservoir à pierres

Contrôlez l'état du compartiment à pierres au moins une fois par an, ou autant de fois par an que le poêle est utilisé par semaine. Exemple : si le sauna est utilisé 3 fois par semaine, vérifiez le réservoir à pierres 3 fois par an.



**AVERTISSEMENT ! Si le compartiment à pierres est rempli de gravier et autres petites pierres, la circulation d'air sera insuffisante et la surchauffe ainsi générée risque d'endommager les résistances tubulaires.**

Pour contrôler le compartiment à pierres :

1. Retirez toutes les pierres du compartiment.
2. Enlevez tous les fragments de pierre, graviers et dépôts de tartre dans le compartiment.
3. Remettez en place les pierres restées intactes. Remplacez celles qui présentent des défauts (voir Remplissage du réservoir à pierres, Figure 1).

Conservez la présente notice d'utilisation.

En cas de problème, contactez le distributeur auprès duquel vous avez acheté l'appareil.

© Toute reproduction, intégrale ou partielle, de la présente publication est interdite sans l'autorisation écrite de TylöHelo. TylöHelo se réserve le droit de procéder sans préavis à des modifications des matériaux, de la conception et du design.

Dépannage du poêle de sauna

Tableau 1 : dépannage du poêle de sauna

Symptôme	Cause probable	Mesure à prendre
Le poêle ne fonctionne pas.	Le thermostat est réglé trop bas. Le minuteur ne se trouve pas dans la plage correspondant au fonctionnement (ON).	Augmentez la température au thermostat. Augmentez le réglage de la durée, sans dépasser 3 heures.
Le poêle ne fonctionne pas.	Les fusibles du tableau de distribution ont sauté.	Remplacez les fusibles du tableau de distribution qui ont sauté.
Le poêle ne fonctionne pas.	La protection thermique interne a été activée. Pour plus d'informations, voir la section Protection thermique.	Recherchez la cause de l'activation de la protection thermique et remédiez-y. Réinitialisation de la protection thermique. Appuyez sur le bouton rouge situé sous un cache à l'avant du poêle (voir Figure 5). Réinitialisation de la protection thermique. Appuyez sur le bouton rouge situé sous un cache à l'avant du poêle (voir Figure 5).
Les fusibles/ le disjoncteur du tableau de distribution sautent dès que le poêle est allumé ou pendant son fonctionnement.	Le poêle n'a pas été utilisé pendant une période prolongée, ce qui génère un défaut d'isolation des résistances tubulaires.	Éteignez le poêle et ne l'utilisez pas. Contactez un professionnel pour effectuer un contrôle, ou votre revendeur pendant la durée de garantie.

Protection thermique

La protection thermique du poêle sert à empêcher la surchauffe des composants, des résistances tubulaires et du bois à l'intérieur du sauna. Si la protection thermique s'est déclenchée, il convient de la réinitialiser avant de pouvoir rallumer le poêle. Il convient toutefois de rechercher au préalable la cause de la surchauffe. Pour réinitialiser la protection thermique, retirez le cache (1) (Figure 5) et relâchez le bouton (2) jusqu'au clic.

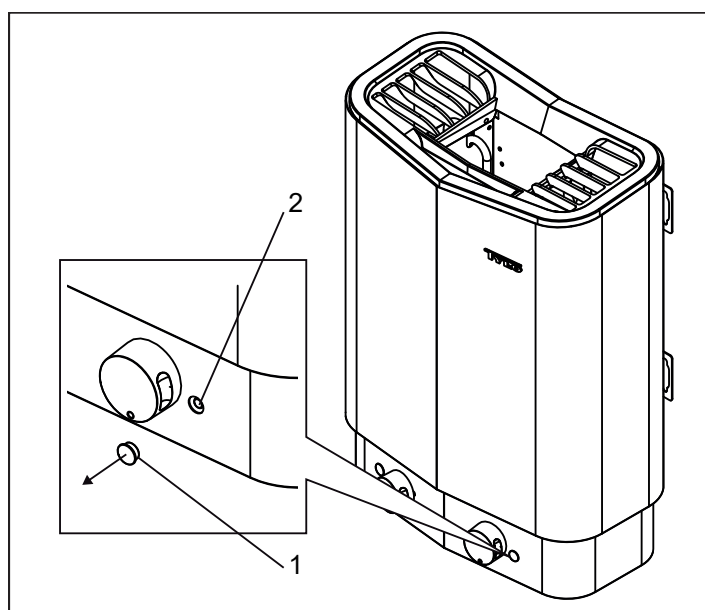


Figure 5 : réinitialisation de la protection thermique

LISTE DES PIÈCES DE RECHANGE

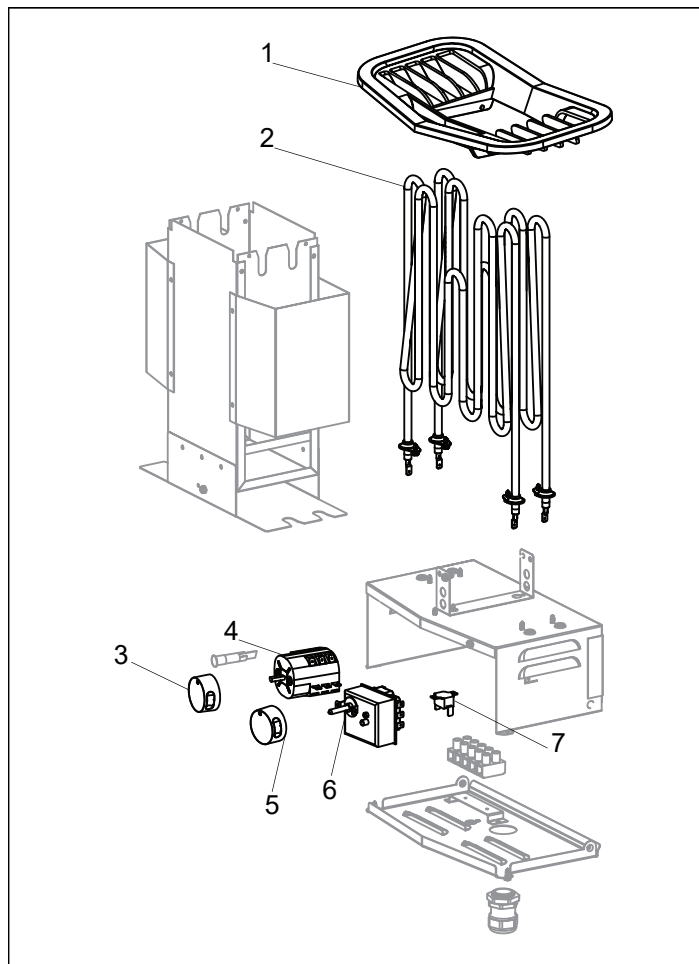


Figure 6 : pièces de rechange

1. 9600 0900 Grille
2. 9600 0902 2 x 2,2 kW Résistance tubulaire
3. 9600 0904 Minuteur
4. 9600 0012 Minuteur 9+3 6 pôles
5. 9600 0906 Bouton de thermostat
6. 9600 0908 Thermostat
7. 9600 0914 Thermostat de sécurité

LIMITATION DES SUBSTANCES DANGEREUSES (ROHS, RESTRICTION OF HAZARDOUS SUBSTANCES)

Instructions relatives à la protection de l'environnement :  
Ne mettez pas ce produit au rebut avec les déchets ménagers. Amenez-le à un centre de recyclage des appareils électriques et électroniques.  
Pour plus d'informations, consultez le symbole figurant sur le produit, la notice ou l'emballage.



Figure 7 : Symbole ROHS

Les différents matériaux peuvent être recyclés conformément à leur étiquetage.  
Vous pouvez contribuer à la protection de l'environnement en recyclant ou en réutilisant les équipements usagés et leurs matériaux. L'appareil est à déposer sur le site de recyclage sans pierres et sans le manteau de tuiles (si installé).  
Contactez les autorités locales pour connaître le site de recyclage le plus proche.



## ОБЩАЯ ИНФОРМАЦИЯ

Поздравляем с приобретением нового нагревателя для сауны! Следуйте инструкциям данного руководства пользователя, чтобы получить максимум от вашего изделия. История сухих саун берет свое начало в далеком прошлом. Горячая сауна доставляет наибольшее удовольствие при температуре 60–90 °С.

### ПЕРЕД ИСПОЛЬЗОВАНИЕМ

#### При первом использовании нагревателя

Заполните ёмкость камнями



**ПРИМЕЧАНИЕ.** Используйте только долеритовые камни (камни для саун Tuibelo). Обычные камни могут повредить нагреватель. Не используйте керамические камни. Керамические камни могут повредить нагреватель. Гарантия на нагреватель не распространяется на повреждения, вызванные использованием керамических камней.

Заполните ёмкость камнями, укладывая их вокруг нагревательных элементов снизу-вверх, приблизительно до уровня 50 мм над передним верхним краем. Не трамбуйте камни. Вместимость: Приблизительно 7 кг камней. Камни необходимо размещать свободно, чтобы обеспечить оптимальную циркуляцию воздуха. Трубчатые элементы не должны прижиматься друг к другу или к каркасу нагревателя.

Камни для сауны:

- должны выдерживать высокую температуру и тепловые изменения, происходящие при наливании на них воды;
- необходимо очищать перед использованием;
- должны иметь неровную поверхность, чтобы вода «держалась» на поверхности камней и испарялась более эффективно;
- должны иметь размер 30–50 мм, чтобы обеспечивать возможность циркуляции воздуха в емкости для камней. Это продлит срок службы трубчатых элементов.



**ПРИМЕЧАНИЕ.** Никогда не размещайте камни на боковых воздушных камерах. Это препятствует циркуляции воздуха, вызывая перегрев устройства и срабатывание температурного выключателя.

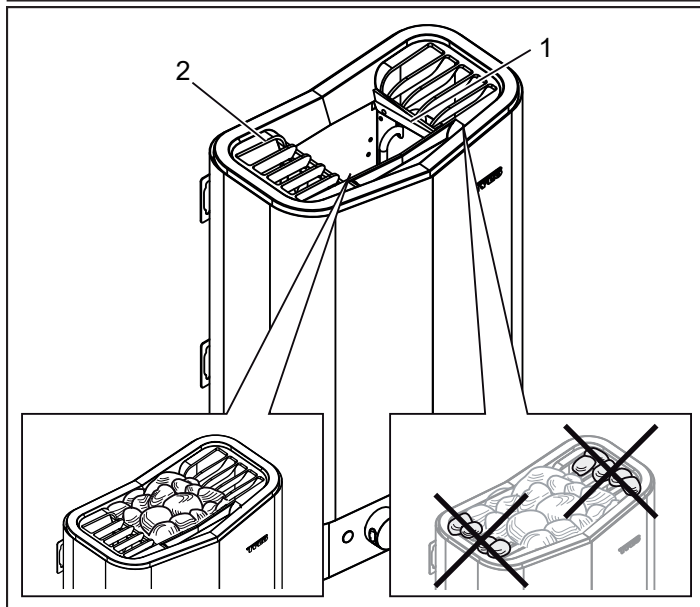


Рис. 1: Заполнение емкости для камней

1. Емкость для камней
2. Боковые камеры

#### Включите нагреватель, чтобы устранить «запах нового изделия»

Для устранения «запаха нового изделия» из нагревателя: Поверните регулятор термостата до половины шкалы и оставьте нагреватель включенным приблизительно на час. Может появиться легкий дымок.

#### Перед каждым использованием

Проверьте следующее

Убедитесь, что:

- в кабине сауны, на нагревателе или внутри него нет никаких посторонних объектов;
- дверь и окна сауны закрыты;
- дверь сауны открывается наружу при легком нажиме.

#### Примечание



**ВНИМАНИЕ!** Использование данного оборудования лицами с умственной или физической неполноценностью или недостаточным опытом или знаниями правил его использования (например, детьми) допустимо только под присмотром лица, ответственного за их безопасность.



**ВНИМАНИЕ!** Прикосновение к верхним частям нагревателя может вызвать ожог. Tuibelo рекомендует использовать защитный экран для нагревателя.



**ВНИМАНИЕ!** Не разрешайте детям играть рядом с нагревателем.



**ВНИМАНИЕ!** Сауны не рекомендованы лицам со слабым здоровьем. Пожалуйста, проконсультируйтесь с врачом.



**ВНИМАНИЕ!** В случае выливания нерастворенных ароматических веществ или схожих продуктов непосредственно на камни, такие вещества могут воспламениться.



**ВНИМАНИЕ!** Накрывание нагревателя может вызвать пожар.



**ПРИМЕЧАНИЕ.** Кабина сауны должна использоваться только по прямому назначению.



#### Примечание.

- Перед перезапуском нагревателя необходимо проверить кабину сауны
- Перед переводом нагревателя в режим ожидания с целью его отложенного запуска необходимо проверить кабину сауны

### ИСПОЛЬЗОВАНИЕ

#### Настройка температуры

Поворотный регулятор термостата оснащен шкалой возрастания температуры нагрева. Определите оптимальную для вас температуру в сауне (как правило, от 60 до 90 °С). Вы можете оставить значение температуры на этом уровне.

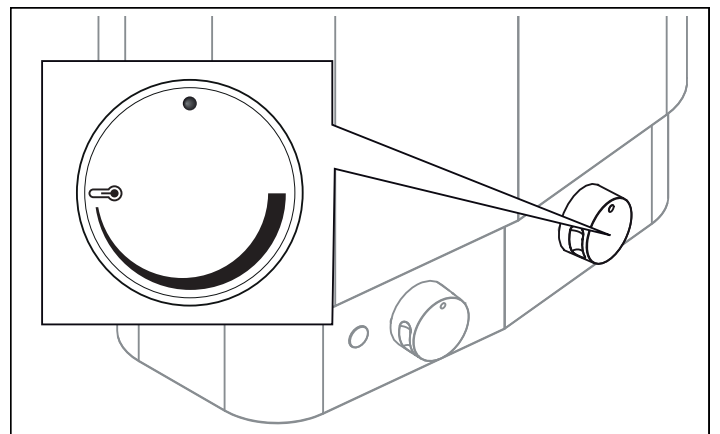


Рис. 2: Термостат для настройки температуры

### Настройка времени

Первые цифры (1-2-3) указывают время запуска. Последующие 9 цифр указывают предустановленное время. Установка времени мгновенного запуска: Поверните регулятор далее первых трех часов, а затем верните его на требуемое время запуска (1, 2 или 3 часа). Таймер автоматически остановится на значении 0. Установка времени автоматического запуска: Поверните регулятор до отметки 9 часов, а затем верните его на требуемое предустановленное время (то есть время, когда нагреватель должен автоматически включиться). Таймер автоматически остановится на значении 0. Можно в любой момент переводить регулятор вперед или назад, например для ручной остановки нагревателя (перевести в значение 0) или изменить предыдущую настройку.

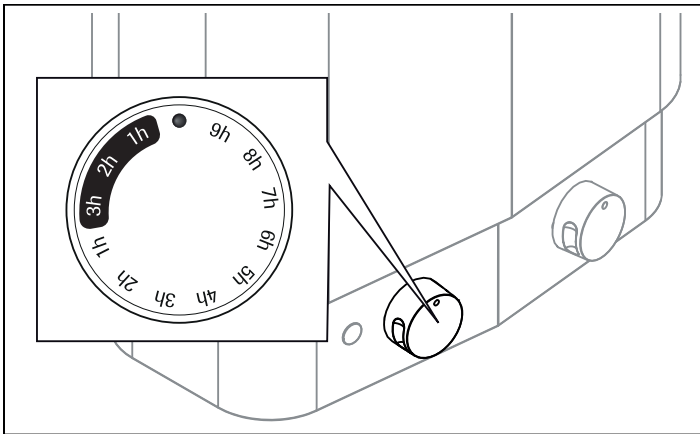


Рис. 3: Таймер для установки времени

### Функции

#### Держатель для ароматизатора



**ВНИМАНИЕ!** В случае выливания нерастворенных ароматических веществ или схожих продуктов непосредственно на камни, такие вещества могут воспламениться.

Чтобы создать приятный аромат в сауне, добавьте несколько капель ароматизатора для сауны TuLöHelo в воду в держателе для ароматизатора.

Также можно смешать несколько капель ароматизатора для сауны с водой в ведре для сауны и выливать воду на полностью разогретые камни. Для выливания воды на горячие камни используйте черпак для сауны.

Полный ассортимент наших ароматизаторов для сауны представлен на сайте [www.tylohelo.com](http://www.tylohelo.com)

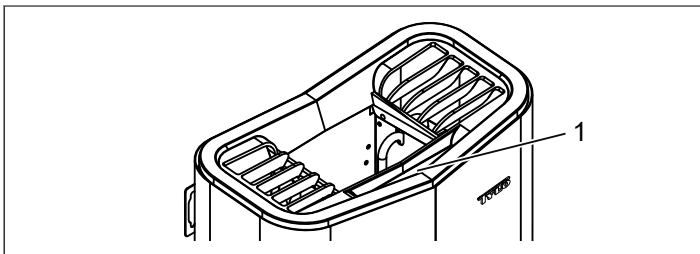


Рис. 4: Другие функции

1. Держатель для ароматизатора



**ВНИМАНИЕ!** Не наливайте воду в нагретый держатель для ароматизаторов, так как это может привести к тому, что кипящая вода выплеснется на лиц, находящихся в сауне. Не стойте и не сидите перед нагревателем во время наливания воды в держатель для ароматизаторов, так как горячая вода может неожиданно выплеснуться.

Для поддержания комфортного базового уровня влажности в сауне, наполните держатель для ароматизатора (см. рис. 4) водой перед включением сауны.



**Совет:** Налейте несколько капель разведенного ароматизатора для сауны в держатель для ароматизатора.

### ТЕХНИЧЕСКОЕ ОБСЛУЖИВАНИЕ

#### Проверка емкости для камней

Проверяйте емкость для камней по меньшей мере один раз в год или столько раз в год, сколько раз в неделю используется нагреватель.

Пример: Если устройство используется 3 раза в неделю, выполняйте проверку емкости для камней 3 раза в год.



**ОСТОРОЖНО!** При заполнении емкости для камней гравием и небольшими камнями, может возникнуть повреждение трубчатых элементов вследствие недостаточного потока воздуха.

Порядок проведения проверки емкости для камней:

1. Удалите все камни из емкости.
2. Удалите из емкости все мелкие камни, гравий и накипь.
3. Положите целые неповрежденные камни назад. При необходимости замените поврежденные камни новыми (см. раздел «Заполнение емкости для камней», рис. 1).

Сохраните данную инструкцию.

В случае возникновения проблем обратитесь к ритейлеру, у которого вы приобрели установку.

© Настоящий документ не может воспроизводиться частично или полностью без письменного разрешения TuLöHelo. TuLöHelo сохраняет за собой право вносить изменения в материалы, конструкцию и дизайн.

## ПОИСК И УСТРАНЕНИЕ НЕПОЛАДОК

### Поиск и устранение неполадок нагревателя сауны

Таб. 1: Поиск и устранение неполадок нагревателя сауны

Проявление	Возможная причина	Способ устранения
Нагреватель не работает.	Термостат не установлен на достаточно высокий уровень. Таймер находится за пределами диапазона включения.	Увеличьте значение температуры на термостате. Увеличьте значение времени, но не более чем на 3 часа.
Нагреватель не работает.	Перегорели/сработали предохранители распределительного щита.	Замените/перезапустите перегоревшие/сработавшие предохранители распределительного щита.
Нагреватель не работает.	Сработал внутренний температурный выключатель. Дополнительные сведения см. в разделе «Температурный выключатель».	Найдите и устраните причину срабатывания температурного выключателя. Сброс температурного выключателя. Под заглушкой на передней части нагревателя расположена красная кнопка, которая может находиться в нажатом положении (см. рис. 5).
Предохранители/прерыватель замыкания на землю на распределительном щите срабатывают сразу после включения нагревателя или во время его работы.	Нагреватель не использовался в течение длительного периода времени, что вызвало нарушение изоляции в трубчатых элементах?	Выключите нагреватель и прекратите его использование. Обратитесь к специалисту для осмотра нагревателя или свяжитесь с дилером, если неполадка возникла в течение гарантийного периода.

#### Температурный выключатель

Температурный выключатель в нагревателе предназначен для защиты компонентов, трубчатых элементов и деревянных конструкций в сауне от перегрева. В случае срабатывания температурного выключателя его необходимо сбросить, чтобы снова включить нагреватель. Перед сбросом выключателя необходимо установить причину перегрева. Для сброса температурного выключателя снимите заглушку (1) (см. рис. 5) и отожмите его (2) до щелчка.

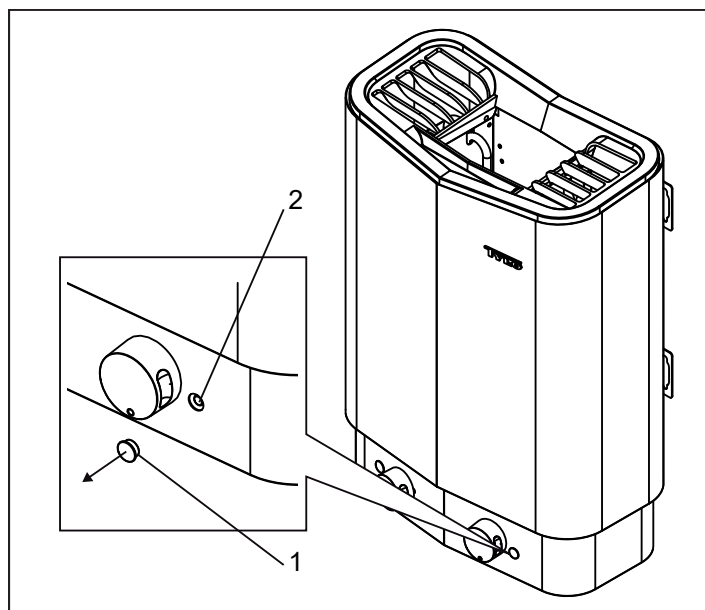


Рис. 5: Сброс температурного выключателя

## ПЕРЕЧЕНЬ ЗАПАСНЫХ ЧАСТЕЙ

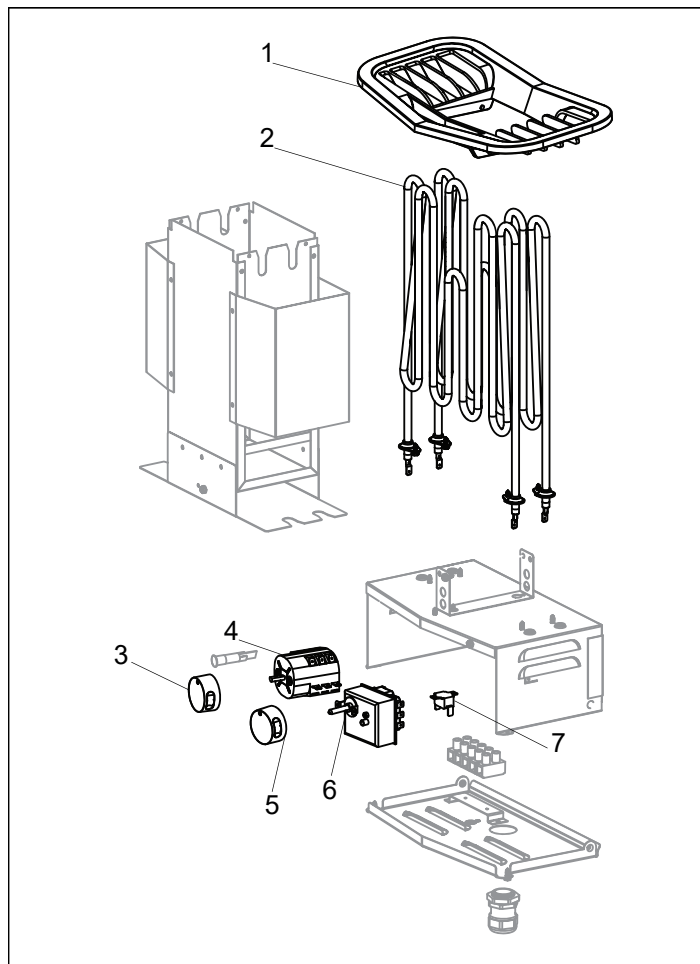


Рис. 6: Запасные части

- 9600 0900 Решетка
- 9600 0902 2 x 2,2 кВт Трубчатый элемент
- 9600 0904 Поворотный регулятор таймера
- 9600 0012 Таймер 9+3 6-полярный
- 9600 0906 Поворотный регулятор термостата
- 9600 0908 Термостат
- 9600 0914 Защитный термостат

#### ROHS (ОГРАНИЧЕНИЕ ИСПОЛЬЗОВАНИЯ ВРЕДНЫХ ВЕЩЕСТВ)

Инструкции по охране окружающей среды:

Не выбрасывайте данное изделие вместе с бытовыми отходами. Доставьте его в центр переработки для электрического и электронного оборудования.

Дополнительная информация содержится на нанесенном на изделии символе, а также на упаковке и в руководстве.

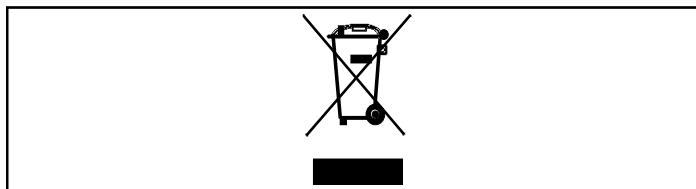


Рис. 7: Символ ROHS

Переработка различных материалов может выполняться в порядке, указанном на их маркировке.

Путем переработки и повторного использования приборов, срок службы которых истек, а также содержащихся в них материалов, вы можете поспособствовать делу защиты окружающей среды. Доставьте изделие в центр переработки, предварительно удалив из него камни для сауны или обшивку из мыльного камня (если таковые имеются).

Для получения информации о ближайшем центре переработки обратитесь в местные полномочные органы.

## INFORMACJE OGÓLNE

Gratulujemy zakupu nowego pieca saunowego! Przestrzeganie tej instrukcji obsługi pozwoli w pełni wykorzystać jego możliwości. Suche sauny to metoda kąpieli stosowana od wieków. Te gorące sauny zapewniają najlepsze efekty w temperaturze 60–90°C.

## PRZED UŻYCIEM

### Gdy używasz pieca po raz pierwszy

Napełnij komorę kamieni



**UWAGA! Zawsze używaj kamieni z dolerytu (dostępnych pod marką TylöHelo Sauna Stones). Zwykłe kamienie mogą uszkodzić piec. Nie stosuj kamieni ceramicznych. Mogą one spowodować uszkodzenie pieca. Gwarancja udzielana na piec nie pokrywa szkód spowodowanych przez kamienie ceramiczne.**

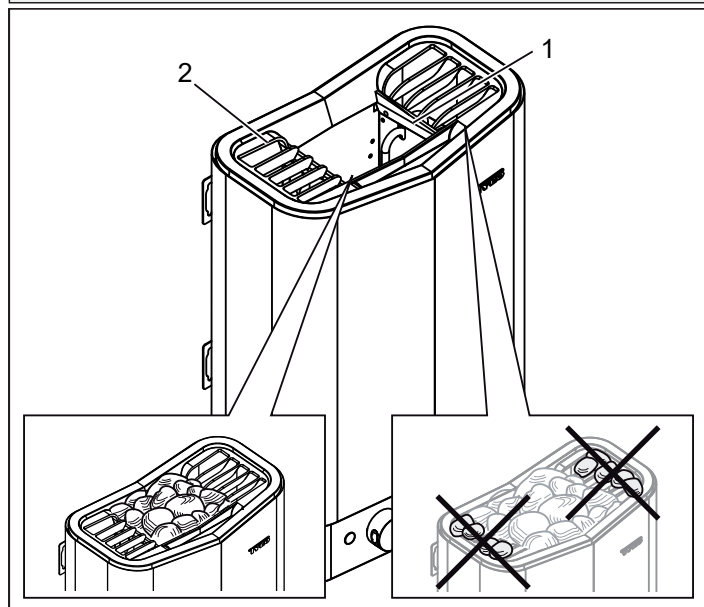
Napełnij komorę kamieni wokół elementów grzejnych od dołu do samej góry, a następnie na ok. 50 mm powyżej przedniej górnej krawędzi. Nie dociskaj kamieni. Pojemność: ok. 7 kg kamieni. Umieść kamienie luźno, aby zapewnić optymalny obieg powietrza. Elementy rurowe nie mogą być dociśnięte do siebie ani do ścianek komory.

Kamienie do sauny:

- muszą być w stanie wytrzymać skrajnie wysokie temperatury oraz wahania temperatury spowodowane polewaniem ich wodą;
- należy wymyć przez użyciem;
- muszą mieć nierówną powierzchnię, tak aby woda przylegała do nich i w efekcie szybciej parowała;
- muszą mieć rozmiar w przedziale 30–50 mm, co umożliwi obieg powietrza w komorze kamieni. Skuteczny obieg przedłuża żywotność elementów rurowych.



**UWAGA! Nigdy nie kładź kamieni na wierzchu bocznych komór powietrznych. Zakłóciłoby to przepływ powietrza, powodując przegrzanie się urządzenia i aktywację wyłącznika odcinającego.**



Rysunek 1: napełnianie komory kamieni

1. Komora kamieni
2. Komory boczne

### Włącz piec, aby pozbyć się pozostałego zapachu świeżej farby

Aby pozbyć się z pieca zapachu świeżej farby:

Obróć pokrętkę termostatu do połowy skali temperatury i pozostaw tak piec na około godzinę.

Może się pojawić niewielka ilość dymu.

### Przed każdym użyciem

Sprawdź następujące elementy

Sprawdź:

- Czy w kabinie sauny i na piecu nie ma ciał obcych.
- Czy drzwi i wszystkie okna kabiny sauny są zamknięte.
- Czy drzwi sauny dają się otworzyć na zewnątrz pod niewielkim naciskiem.

### Uwaga



**NIEBEZPIECZEŃSTWO! Osoby upośledzone fizycznie lub umysłowo albo mające małe doświadczenie lub wiedzę w zakresie obchodzenia się z urządzeniem (np. dzieci) powinny zostać odpowiednio poinstruowane lub znajdować się pod nadzorem osoby odpowiedzialnej za ich bezpieczeństwo.**



**NIEBEZPIECZEŃSTWO! Dotknięcie górnych części pieca może grozić poparzeniem. Firma TylöHelo zaleca, aby zawsze była założona osłona pieca.**



**NIEBEZPIECZEŃSTWO! Nigdy nie pozwalaj dzieciom bawić się w pobliżu pieca.**



**NIEBEZPIECZEŃSTWO! Sauny nie są polecane osobom o słabym zdrowiu. Dla bezpieczeństwa skonsultuj się najpierw z lekarzem.**



**NIEBEZPIECZEŃSTWO! Esencje zapachowe i podobne produkty wlane nierozcieńczone do kamiennego zbiorniczka mogą się zapalić.**



**NIEBEZPIECZEŃSTWO! Przykrywanie pieca innymi przedmiotami może doprowadzić do pożaru.**



**UWAGA! Nie używaj kabiny sauny do jakichkolwiek celów innych poza jej przeznaczeniem.**



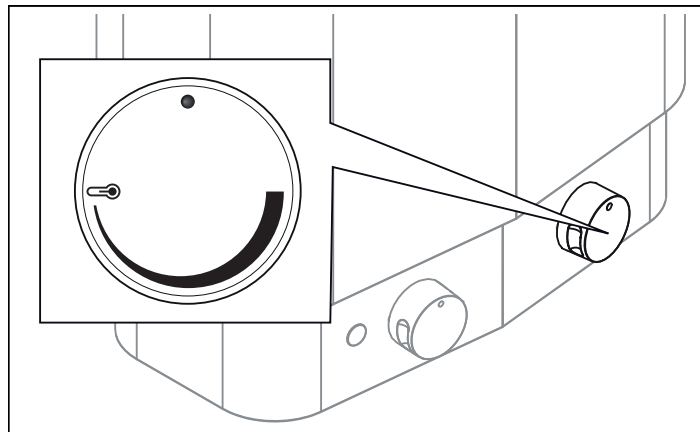
### Uwaga:

- Przed ponownym uruchomieniem pieca saunowego przeprowadź oględziny wnętrza kabiny sauny
- Przed ustawieniem opóźnionego uruchomienia za pomocą trybu gotowości urządzenia należy przeprowadzić oględziny kabiny lub pomieszczenia sauny

## UŻYTKOWANIE

### Ustawianie temperatury

Pokrętko termostatu przesuwa się po rosnącej skali temperatury. Określ najodpowiedniejszą dla Ciebie temperaturę sauny (zwykle jest to 60–90°C). Można ją pozostawić cały czas na tym poziomie.



Rysunek 2: termostat do ustawiania temperatury



### Ustawianie czasu

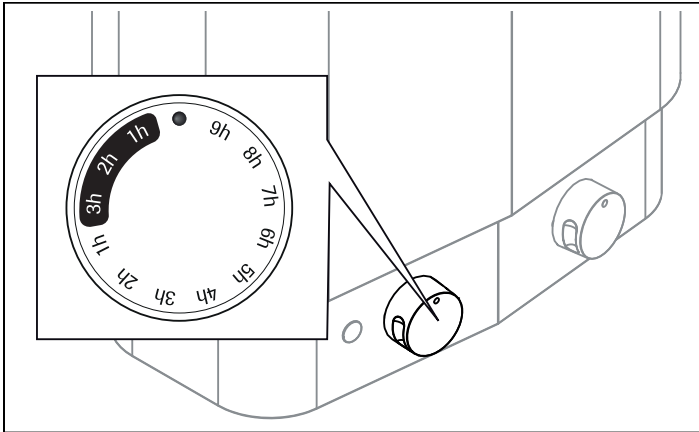
Pierwsze cyfry, 1-2-3, oznaczają czas uruchomienia. Kolejne 9 cyfr oznacza wstępnie ustawiony czas.

Aby ustawić natychmiastowe uruchomienie: Obróć pokrętkę poza pierwszą wartość 3h, a następnie z powrotem na żądany czas rozpoczęcia (1, 2 lub 3 godziny). Regulator czasowy wyłączy się automatycznie po osiągnięciu wartości 0.

Aby ustawić czas automatycznego uruchomienia pieca:

Obróć pokrętkę na wartość 9h, a następnie z powrotem na żądany predefiniowany czas zwłoki (tzn. czas, po którym piec się automatycznie włączy). Regulator czasowy wyłączy się automatycznie po osiągnięciu wartości 0.

Pokrętkę można w każdej chwili obrócić do przodu i do tyłu w celu zatrzymania pieca (obrócić do wartości 0) lub zmiany poprzedniego ustawienia.



Rysunek 3: pokrętkę ustawiania czasu

### Funkcje

#### Zbiorniczek na esencje zapachowe

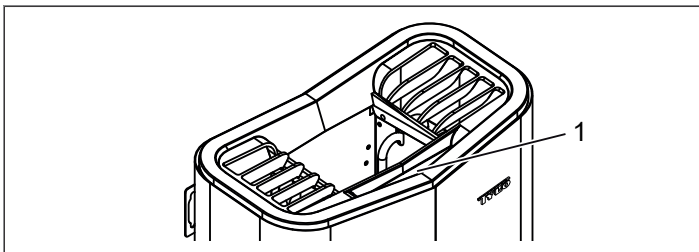


**NIEBEZPIECZEŃSTWO! Esencje zapachowe i podobne produkty wlane nierozcieńczone do kamiennego zbiorniczka mogą się zapalić.**

Aby wytworzyć przyjemny zapach w saunie, wlej kilka kropel esencji zapachowej TylöHelo Sauna Fragrance do wody w zbiorniczku na esencje zapachowe.

Dodatkowo można wymieszać kilka kropel esencji z wodą w cebrze do sauny i wodę z niego wylewać na rozgrzane kamienie. Zalecamy wylewanie wody na gorące kamienie przy użyciu chochli.

Zapoznaj się z pełną gamą naszych zapachów do sauny pod adresem [www.tylohelo.com](http://www.tylohelo.com)



Rysunek 4: inne funkcje

1. Zbiorniczek na esencje zapachowe



**NIEBEZPIECZEŃSTWO! Nie wlewaj wody do rozgrzanego zbiorniczka na esencje zapachowe, ponieważ wrzątek mógłby wtedy poparzyć użytkowników sauny. Podczas nalewania wody do zbiorniczka na esencje zapachowe nie stawaj ani nie siadaj przed piecem, ponieważ w każdej chwili może z niego trysnąć gorąca woda.**

Aby utrzymać komfortowy bazowy poziom wilgotności w saunie, przed włączeniem sauny napełnij wodą zbiorniczek na substancje zapachowe (patrz rys. 4).



**Wskazówka:** Wlej do wbudowanego zbiorniczka na substancje zapachowe kilka kropel esencji zapachowej.

### KONSERWACJA

#### Sprawdzanie komory kamieni

Komorę kamieni należy sprawdzać co najmniej raz w roku lub tyle razy w roku, ile razy piec jest używany w ciągu tygodnia. Przykład: jeśli urządzenie jest używane 3 razy w tygodniu, komorę kamieni należy kontrolować 3 razy w roku.



**OSTRZEŻENIE! Jeśli komora kamieni zostanie wypełniona żwirem i kamyczkami, które blokują przepływ powietrza, może dojść do uszkodzenia elementu rurowego wskutek przegrzania.**

Sposób sprawdzania komory kamieni:

1. Wyjmij wszystkie kamienie z komory.
2. Usuń z komory wszystkie ukruszone resztki, żwir i kamień osadowy.
3. Umieść z powrotem tylko całe, nieuszkodzone kamienie. W razie potrzeby wymień uszkodzone kamienie na nowe (patrz Napełnianie komory kamieni, rys. 1).

Proszę zachować instrukcję.

W przypadku problemów prosimy o kontakt ze sprzedawcą, u którego zakupiono sprzęt.

© Ta publikacja nie może być powielana, częściowo lub w całości, bez pisemnej zgody firmy TylöHelo. Firma TylöHelo zastrzega sobie prawo do wprowadzania zmian w materiałach, budowie i projektach.

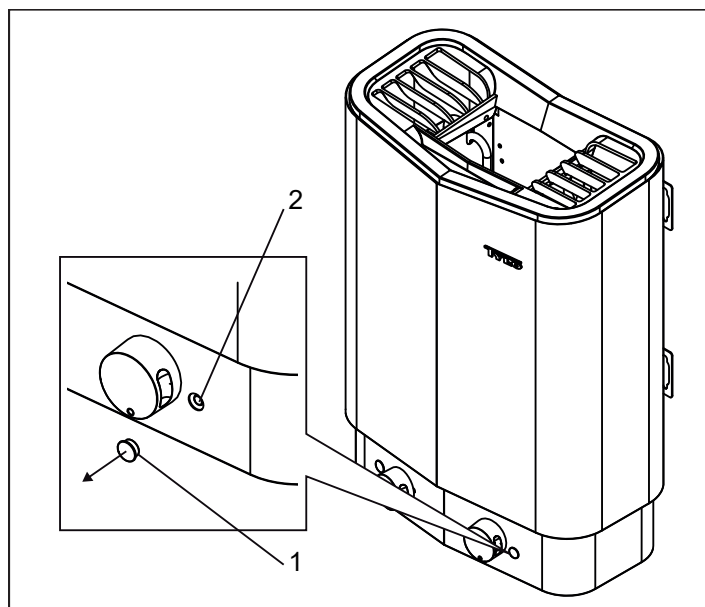
Rozwiązywanie problemów z piecem saunowym

Tabela 1: Rozwiązywanie problemów z piecem saunowym

Objaw	Możliwa przyczyna	Środek zaradczy
Piec nie działa.	Temperatura na termostacie nie jest ustawiona na wystarczająco wysoką wartość. Regulator czasowy nie jest w zakresie odpowiadającym włączeniu.	Zwiększ ustawienie temperatury na termostacie. Zwiększ ustawienie czasu, ale nie bardziej niż do 3 godzin.
Piec nie działa.	Przepaliły/uaktywniły się bezpieczniki w rozdzielnicy elektrycznej.	Wymień/wyzeruj bezpieczniki w rozdzielnicy elektrycznej, które się przepaliły/uaktywniły.
Piec nie działa.	Został aktywowany wewnętrzny wyłącznik termiczny. Aby dowiedzieć się więcej, zobacz sekcję Wyłącznik termiczny.	Ustal i usuń przyczynę aktywacji wyłącznika termicznego. Resetowanie wyłącznika termicznego. Pod zatyczką z przodu pieca znajduje się czerwony przycisk resetowania, który należy nacisnąć (patrz rys. 5).
Wyzwolenie bezpieczników pieca/ wyłącznika różnicowoprądowego na rozdzielnicy od razu po włączeniu pieca lub w trakcie pracy.	Piec przez dłuższy czas nie był używany, co spowodowało przebicie izolacji w elementach rurowych.	Wyłącz zasilanie i nie używaj pieca. Skontaktuj się z serwisantem w celu przeprowadzenia inspekcji. W trakcie obowiązywania gwarancji zwróć się do sprzedawcy.

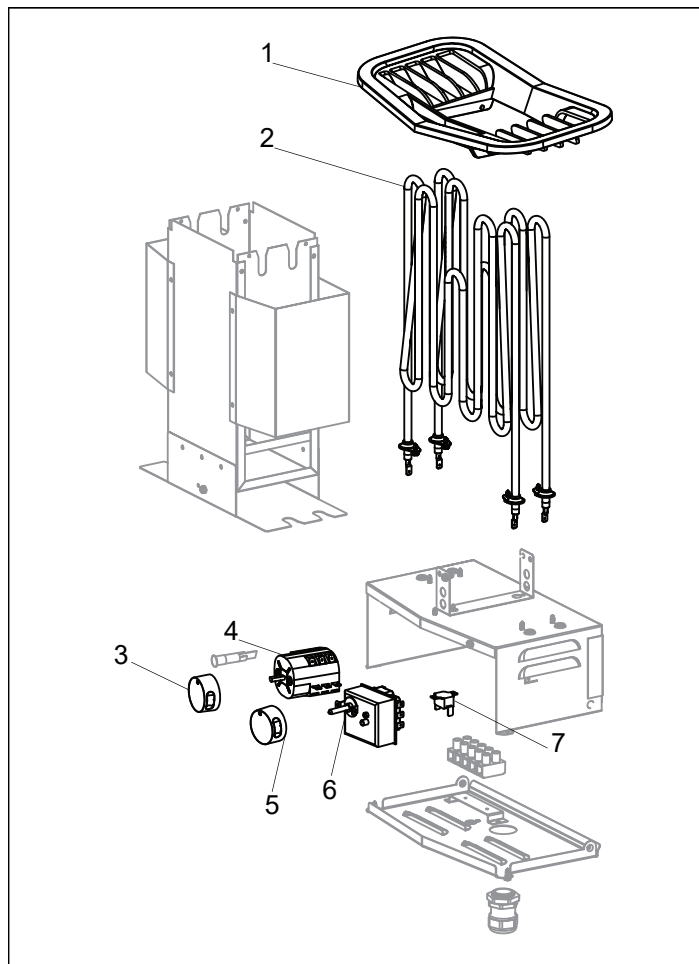
**Wyłącznik termiczny**

Wyłącznik termiczny w piecu ma na celu ochronę podzespołów pieca, elementów rurowych i drewnianych elementów wyposażenia sauny przed przegrzaniem. W razie aktywacji wyłącznika nie można włączyć pieca, dopóki wyłącznik nie zostanie zresetowany. Najpierw jednak należy ustalić powód przegrzewania. Aby zresetować wyłącznik termiczny, zdejmij zatyczkę (1) (patrz rys. 5) i naciśnij wyłącznik (2), tak aby kliknął.



Rysunek 5: resetowanie wyłącznika termicznego

LISTA CZĘŚCI ZAMIENNYCH

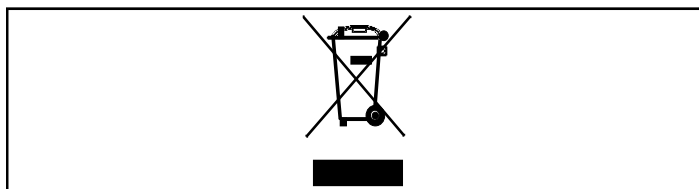


Rysunek 6: części zamienne

1. 9600 0900 Kratka
2. 9600 0902 2 x Element rurowy 2,2 kW
3. 9600 0904 Pokrętko regulatora czasowego
4. 9600 0012 Regulator czasowy 9+3 6-biegunowy
5. 9600 0906 Pokrętko termostatu
6. 9600 0908 Termostat
7. 9600 0914 Termostat zabezpieczający

**ROHS (OGRANICZENIE STOSOWANIA SUBSTANCJI NIEBEZPIECZNYCH)**

Instrukcje dotyczące ochrony środowiska naturalnego: Gdy urządzenie przestanie być potrzebne, nie wolno go wyrzucać razem z odpadami komunalnymi. Należy je dostarczyć do punktu zajmującego się recyklingiem urządzeń elektrycznych i elektronicznych. Aby uzyskać więcej informacji, sprawdź symbol umieszczony na urządzeniu, instrukcji obsługi lub opakowaniu.



Rysunek 7: symbol ROHS

Różne materiały można poddawać wtórnemu wykorzystaniu zgodnie z ich oznaczeniami. Recykling, ponowne wykorzystywanie materiałów lub zużytych urządzeń albo zawartych w nich materiałów pomaga chronić środowisko naturalne. Urządzenie należy oddać do punktu recyklingowego po usunięciu kamieni i płaszczu steatytowego (jeśli był zamontowany). Informację o lokalizacji najbliższego punktu recyklingowego można uzyskać w lokalnych urzędach.



## ALGEMENE INFORMATIE

Gefeliciteerd met uw nieuwe saunakachel! Gebruik deze gebruikershandleiding om uw product optimaal te gebruiken. Een droge sauna nemen is een vorm van baden met een hele lange geschiedenis. U geniet het meest van dit hete saunabad bij een temperatuur van 60-90 °C.

## VOORAFGAAND AAN HET GEBRUIK

### De eerste keer dat u de kachel gebruikt

Vul het stenencompartiment



**LET OP!** Gebruik altijd dolerietstenen (TylöHelo-saunastenen). Normale stenen kunnen de kachel beschadigen. Gebruik geen keramische stenen. Keramische stenen kunnen de kachel beschadigen. De garantie op de kachel biedt geen dekking voor schade die door keramische stenen wordt veroorzaakt.

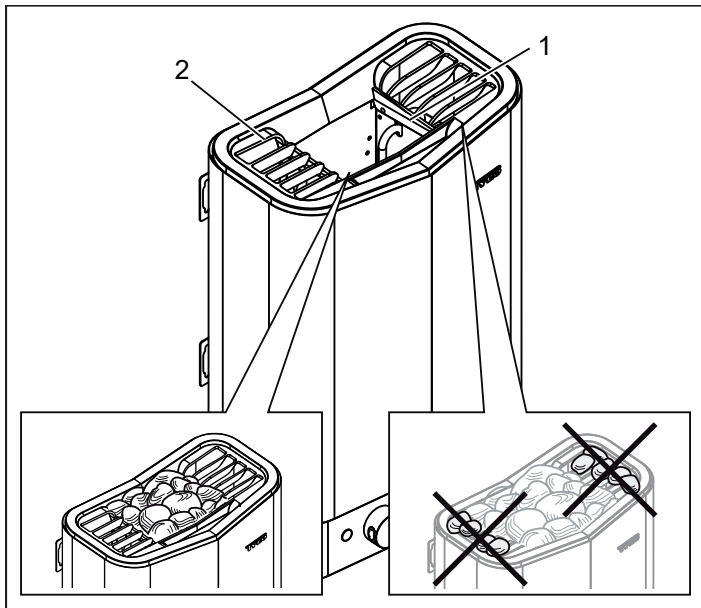
Vul het stenencompartiment rond de verwarmingselementen tot bovenaan, tot ongeveer 50 mm boven de voorrand uit. Duw de stenen niet op hun plaats. Capaciteit: Ongeveer 7 kg stenen. Leg de stenen losjes op elkaar voor een optimale luchtcirculatie. De buisvormige elementen mogen door stenen noch tegen elkaar aan, noch tegen de zijkant worden gedrukt.

De saunastenen:

- moeten bestand zijn tegen extreme hitte en temperatuurschommelingen die worden veroorzaakt als er water over de stenen wordt gegoten.
- moeten voor gebruik worden schoongemaakt.
- moeten een oneffen oppervlak hebben, zodat het water beter aan het oppervlak van de stenen blijft "klevan" en efficiënt verdampt.
- moeten tussen 30 en 50 mm groot zijn om voor een goede luchtcirculatie in het stenencompartiment te zorgen. Hierdoor verlengt u de levensduur van de buisvormige elementen.



**LET OP!** Leg nooit stenen boven op de luchtkamers aan de zijkant. Hierdoor blokkeert u de luchtcirculatie waardoor de eenheid oververhit kan raken en de temperatuurschakeling kan wordt geactiveerd.



Afbeelding 1: Het stenencompartiment vullen

1. Stenencompartiment
2. Zijkamers

### Schakel de kachel in om ervoor te zorgen dat de geur van nieuwe verf verdwijnt

Ervoor zorgen dat de "geur van nieuwe verf" van de kachel verdwijnt: Draai de thermostaat tot halverwege de warmteschaal en laat de kachel ongeveer een uur opwarmen. Er kan een beetje rook ontstaan.

## Voorafgaand aan elk gebruik

Controleer het volgende

Controleer of:

- er geen vreemde voorwerpen in de saunacabine of op de kachel liggen.
- de deur en eventuele ramen in de saunacabine zijn gesloten.
- de saunadeur onder lichte druk naar buiten opengaat.

Let op



**GEVAAR!** Iedereen met een geestelijke of lichamelijke beperking, of met weinig ervaring in of kennis van het gebruik van de apparatuur (bijvoorbeeld kinderen), moet worden geïnstrueerd of onder toezicht staan van iemand die verantwoordelijk is voor hun veiligheid.



**GEVAAR!** Aanraking van de bovenste delen van de kachel kan brandwonden veroorzaken. TylöHelo adviseert altijd een kachelscherm te gebruiken.



**GEVAAR!** Laat kinderen nooit in de buurt van de kachel spelen.



**GEVAAR!** Sauna's worden niet aanbevolen voor personen met een zwakke gezondheid. Raadpleeg een arts.



**GEVAAR!** Geuresenties en vergelijkbare producten kunnen ontvlammen als ze onverdund in het stenencompartiment worden gegoten.



**GEVAAR!** Als de kachel wordt afgedekt, kan er brand ontstaan.



**LET OP!** Gebruik de saunacabine alleen voor het nemen van sauna's en niet voor andere doeleinden.



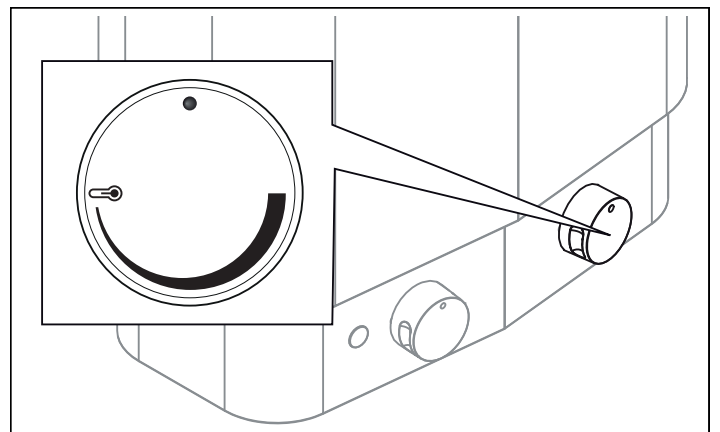
### Let op:

- Inspecteer de saunacabine voordat u met de installatie van de kachel begint
- Inspecteer de saunacabine voordat u de kachel op de stand-bymodus instelt voor een uitgestelde start

## GEBRUIK

### Temperatuur instellen

De wijzer van de thermostaat geeft een stijgende warmte aan. Zoek de saunatemperatuur die u het prettigst vindt (meestal 60-90°C). U kunt de temperatuurinstelling dan op dit niveau laten.



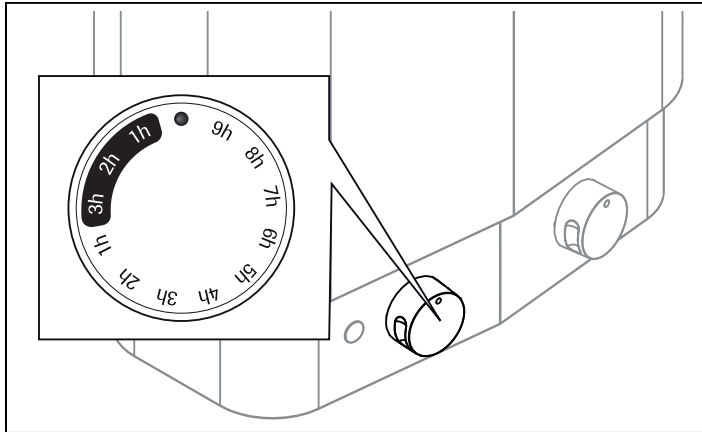
Afbeelding 2: Thermostaat voor temperatuurinstelling

### Tijd instellen

De eerste cijfers, 1-2-3, geven de starttijd aan. De volgende 9 cijfers, geven de voorgeselecteerde tijd aan.

Om de tijd in te stellen voor de onmiddellijke start: draai voorbij de eerste drie uur en vervolgens terug naar de gewenste starttijd (1, 2 of 3 uren). De timer stopt automatisch wanneer deze op 0 uitkomt. Om de tijd in te stellen voor de automatische start: Draai naar de 9u-markering, en dan weer terug naar de gewenste voorgeselecteerde tijd (= de tijd die de kachel nodig heeft om automatisch aan te slaan). De timer stopt automatisch wanneer deze op 0 uitkomt.

U kunt de knop elk moment vooruit- of teruggedraaien, bijv. om de kachel handmatig uit te zetten (draai naar de 0-stand) of om een eerdere instelling te wijzigen.



Afbeelding 3: Timer om de tijd in te stellen

### Functies

#### Geurhouder

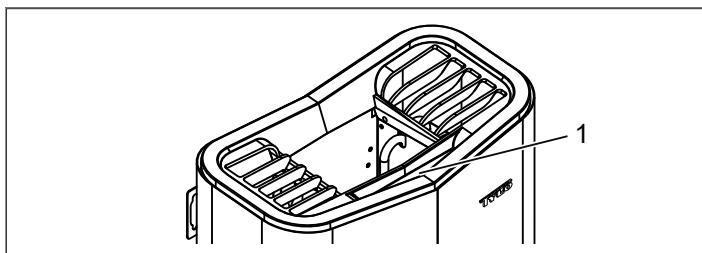


**GEVAAR! Geuresences en vergelijkbare producten kunnen ontvlammen als ze onverdund in het stenencompartiment worden gegoten.**

Als u een aangename geur in de sauna wilt creëren, doet u een paar druppels TylöHelo Sauna Fragrance in het water in de geurhouder.

U kunt ook een paar druppels van de saunageur vermengen met water in een sauna-empner en het water over de volledig opgewarmde stenen gieten. Gebruik de saunalepel om water over de hete stenen te gieten.

Bekijk ons volledige assortiment saunageuren op [www.tylohelo.com](http://www.tylohelo.com)



Afbeelding 4: Overige functies

1. Geurhouder



**GEVAAR! Giet geen water in de geurhouder als het al is opgewarmd omdat hierdoor kokend water kan opspatten waardoor mensen in de sauna brandwonden kunnen oplopen. Ga niet voor de kachel zitten of staan terwijl er water in de geurhouder wordt gegoten omdat hierdoor plotseling heet water kan opspatten.**

Vul de geurhouder (zie afbeelding 4) met water voordat u de saunakachel inschakelt om een comfortabel basisniveau van luchtvochtigheid aan te houden.



**Tip:** Giet een paar druppels verdunde saunageur in de ingebouwde geurhouder.

### ONDERHOUD

#### Het stenencompartiment controleren

Controleer het stenencompartiment ten minste één keer per jaar of net zo vaak per jaar als de kachel per week wordt gebruikt. Voorbeeld: Als u de kachel 3 keer per week gebruikt, moet u het stenencompartiment 3 keer per jaar controleren.



**WAARSCHUWING! Als er in het compartiment voor de stenen te veel gruis en kleine stenen zitten, kunnen de buisvormige elementen beschadigd raken vanwege oververhitting omdat de luchtstroom onvoldoende is.**

Het stenencompartiment controleren:

1. Verwijder alle stenen uit het compartiment.
2. Verwijder eventuele kleine stenen, gruis en kalk uit het compartiment.
3. Vul het compartiment weer met hele, onbeschadigde stenen. Vervang beschadigde stenen indien nodig door nieuwe (zie Het stenencompartiment vullen op afbeelding 1).

Bewaar deze instructies.

In het geval van problemen kunt u contact opnemen met de winkel waar u de apparatuur hebt gekocht.

© Niets uit deze publicatie mag in zijn geheel of gedeeltelijk worden veeelvoudigd zonder de schriftelijke toestemming van TylöHelo. TylöHelo behoudt zich het recht voor wijzigingen aan te brengen in het materiaal, de constructie en het ontwerp.

## PROBLEEMOPLOSSING

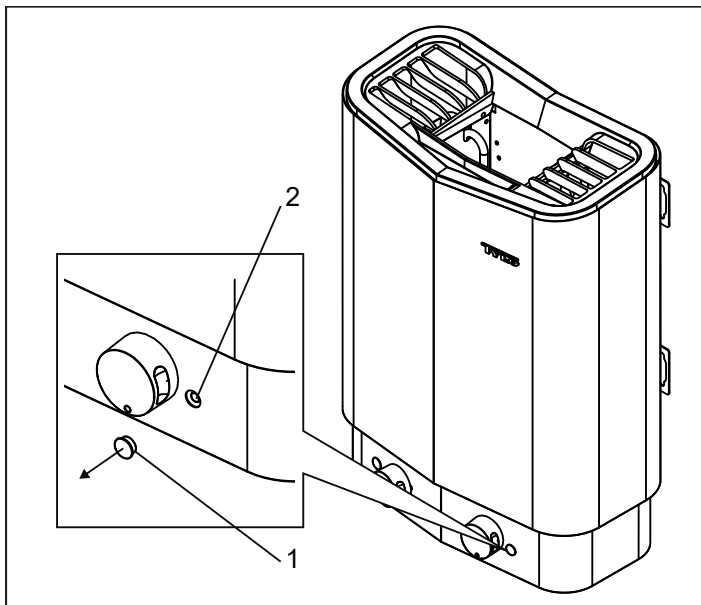
### Problemen met de saunakachel oplossen

Tabel 1: Problemen met de saunakachel oplossen

Symptoom	Mogelijke oorzaak	Oplossing
De kachel werkt niet.	Thermostaat is niet hoog genoeg ingesteld. Timer staat in de overeenkomende reeks niet op AAN.	Verhoog de temperatuurinstelling. Verhoog de tijdsinstelling, maar niet hoger dan 3 uur.
De kachel werkt niet.	zekeringen in de verdeelkast zijn doorgebrand/ doorgeslagen.	Vervang/reset de zekeringen in de verdeelkast die zijn doorgebrand/ doorgeslagen.
De kachel werkt niet.	De interne temperatuurschakeling is geactiveerd. Voor meer informatie, zie de paragraaf temperatuurschakeling.	Controleer en verhelp de reden van de activering van de temperatuurschakeling. De temperatuurschakeling resetten. Onder een afdekdop aan de voorkant van de kachel bevindt zich een rode knop die u kunt indrukken (zie afbeelding 5).
De onderbreker van zekeringen/aardlekschakelaar in de verdeelkast slaat door als de kachel wordt aangezet, of wanneer deze aanstaat.	De kachel is lang niet gebruikt en daardoor is er een defect in de isolatie in de buiselementen ontstaan.	Schakel de kachel uit en gebruik deze niet. Neem contact op met een professional voor een inspectie, of met de verkoper tijdens de garantieperiode.

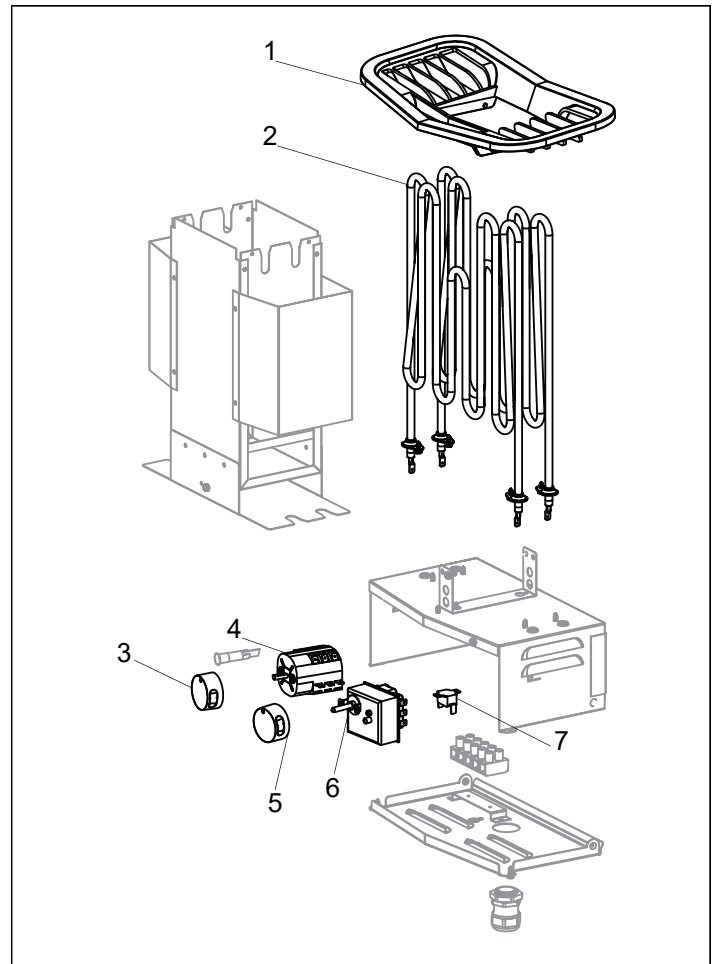
### Temperatuurschakeling

De temperatuurschakeling in de kachel is er om de onderdelen, buiselementen en het hout in de sauna te beschermen tegen oververhitting. Als de temperatuurschakeling wordt geactiveerd, moet deze opnieuw worden ingesteld voordat de kachel weer kan worden aangezet. De reden voor oververhitting moet worden vastgesteld alvorens de temperatuurschakeling opnieuw in te stellen. Om de temperatuurschakeling opnieuw in te stellen, verwijdert u de afdekdop (1) (zie afbeelding 5) en drukt u deze in (2) totdat hij klikt.



Afbeelding 5: De temperatuurschakeling resetten

## LIJST MET RESERVEONDERDELEN



Afbeelding 6: Reserveonderdelen

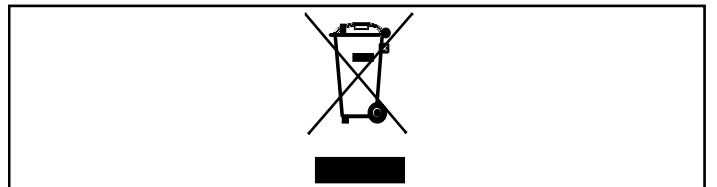
1. 9600 0900 rooster
2. 9600 0902 2 x 2,2 kW Buisvormig element
3. 9600 0904 Tijdknop
4. 9600 0012 Timer 9+3 6-polig
5. 9600 0906 Thermostaatknop
6. 9600 0908 Thermostaat
7. 9600 0914 Veiligheidsthermostaat

### ROHS (BEPERKING VAN GEVAARLIJKE STOFFEN)

Instructies voor milieubescherming:

Voer dit product niet af als huishoudelijk afval aan het einde van de levensduur. Breng het naar een recyclingpunt voor elektrische en elektronische apparatuur.

Zie het symbool op het product, de handleiding of de verpakking voor meer informatie.



Afbeelding 7: ROHS-symbool

De verschillende materialen kunnen worden gerecycled zoals aangegeven op de etiketten.

U kunt helpen het milieu te beschermen door de afgedankte apparaten of de materialen erin te recyclen of opnieuw te gebruiken. Breng het product naar een recyclingpunt na verwijdering van de saunastenen en de speksteenmantel (indien gemonteerd). Neem contact op met uw plaatselijke overheid voor de locatie van uw dichtstbijzijnde recyclingcentrum.