

COZY

COZY 12 JA COZY 18

PAIGALDUS- JA KASUTUSJUHEND

COZY
COZY TW



COZY O
COZY O TW



COZY SW
COZY SW TW



COZY 12 OG
COZY 12 OG TW



COZY 12 QUATTRO
COZY 12 QUATTRO TW



EN 15821:2010, BlmSchV DIN EN 13240, level 2



SAUNAAHJU „COZY“ PAIGALDUS- JA KASUTUSJUHEND

SAUNAAHJU TEHNILISED ANDMED

Saunaahju tüüp	HEAT12 (COZY 12)	HEAT18 (COZY18)
Mudel	COZY 12; COZY 12-TW; COZY 12 O; COZY 12 O-TW; COZY 12 SW; COZY SW 12-TW; COZY 12 OG; COZY OG 12-TW; COZY 12 QUATTRO; COZY 12 QUATTRO - TW;	COZY 18; COZY 18-TW; COZY 18 O; COZY 18 O-TW; COZY 18 SW; COZY SW 18-TW; COZY 18 OG; COZY OG 18-TW; COZY 18 QUATTRO; COZY 18 QUATTRO -TW;
Nimiküttevõimsus, st ruumi kütmise võimsus	12 kW	18 kW
Saunaruumi suurusvahemik	6m ³ -12m ³	9m ³ -18m ³
Kütus	Puuhalud pikkusega kuni 33cm	Puuhalud pikkusega kuni 40cm
Lisatavad küttekogused	3,6 kg kolmes osas	5,1 kg kolmes osas
Minimaalselt vajalik tõmme	12 Pa	12 Pa
CO heide 13% O ₂ - sisalduse korral	0,074%/ 918 mg/ m ³	0,093%/ 1164 mg/ m ³
üldkasutegur	73,9%	81,3%
Tahkete osakeste heide	22 mg/ m ³	35 mg/ m ³
Suitsugaasi keskmine temperatuur	292°C	234°C
Kerise kaal kivideta	49 – 72 kg	70 – 100 kg
Kerisekivide kaal	100-120 kg	100-120 kg
Minimaalne ventilatsioonivahetuse ristlõige	10 200mm ²	10 200mm ²
Korstnalõõri minimaalne ristlõige	7 850 mm ²	7 850 mm ²

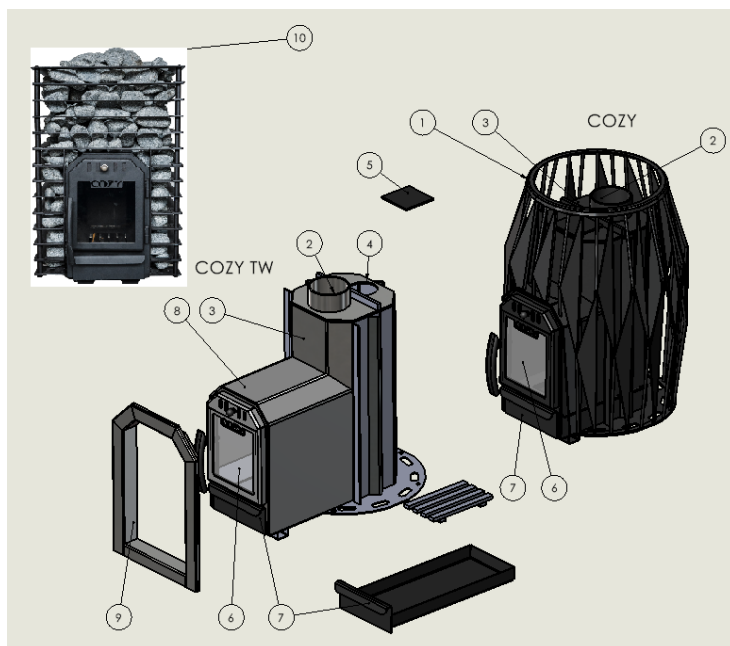
ÜLDIST

Saunaahi „COZY“ on ette nähtud leili tootmiseks saunas.

Meie tootevalikus on viis erinevat modifikatsiooni saunakeristest COZY. Ahi võib olla kütmisega leiliruumist või pikendatud koldega (TW - Through the wall (ing.) – läbi seinaga (est.)). Keris tuleb valida leiliruumi jaoks sobiva võimsusega. Vajaliku kerise valimisel võib teid aidata müüja või meie tehase esindaja, samuti on meie kodulehel www.cozyheat.ee juhend. Soetatava kerise tehnilised andmed on esitatud käesoleva juhendiga kaasas olevas lisas.

Kerise osad

- 1 - Kerise välisraam – 5 erinevat mudelit
- 2 - Korstna toru D114
- 3 - Kerise korpus
- 4 - Ülemine puhastusava
- 5- Puhastusluuk
- 6 - Kerise uks klaasiga
- 7 - Tuha sahtel
- 8 - Põlemiskambri pikendus – mudel TW
- 9 – Kolderaam (ainul TW, ei kuulu komplekti)
- 10 - Kerise kivid (ei kuulu komplekti)



KASUTUSELE VÕTMINE

Enne saunaahju kasutusele võtmist tuleb lugeda hoolikalt läbi käesolev juhend!

Esimese kütmise võib teha väljas või hästi ventileeritavas leiliruumis, kuna keriste väliskesta kuumuskindel värv saavutab oma lõpliku kõvaduse alles peale kütmist ja võib eraldada ebameeldivat lõhna. Seniks vältida kerise kriimustamist. Ei ole soovitatav täita kerist kividega enne esimest kütmist. Kerisekivideks sobivad graniidist põllukivid või spetsiaalselt kauplustes müügil olevad kerisekivid.

PAIGALDAMINE

Kerise paigaldamisel tuleb järgida kõiki kohalikke normdokumente, kaasa arvatud neid, mis seonduvad paigaldamise kohta kehtivate riiklike ja Euroopa Liidu standarditega, sh EN 15821:2010.

Keris tuleb paigaldada mittepõlevast materjalist vajaliku kandevõimega alusele.

Kerise paigaldamisel jälgida ohutusnõudeid ning vajalikke vahekaugusi, mis on esitatud ka CE- märgisel.

Kerisele paigaldatav CE- märgis asub kolde ukse poolt vaadates võrgu alumisel äärisel paremal küljel.

Kui ahi paigaldatakse mittepõlevast materjalist nishi (kivi, betoon), tuleks jälgida, et seina ja ahju vahele jääks vähemalt 100 mm õhu liikumiseks.

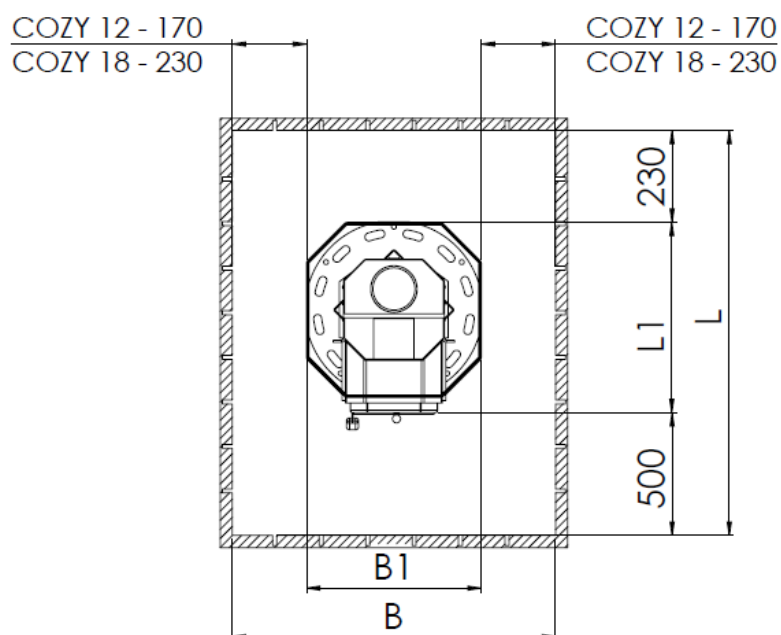
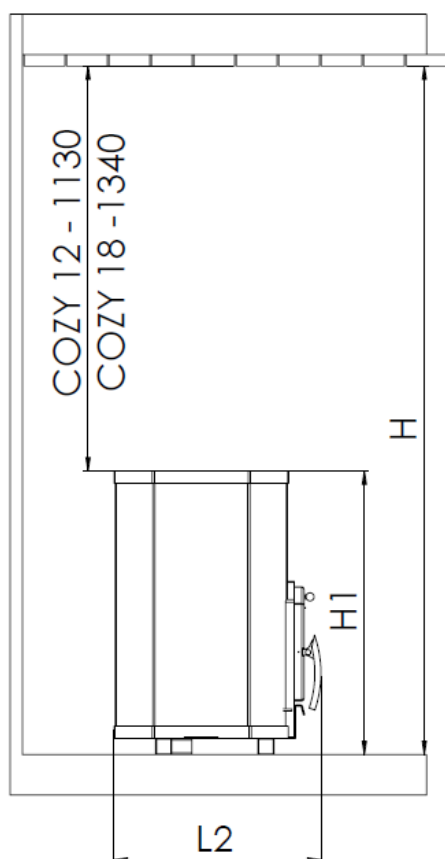
Suurte temperatuuri kõikumiste tõttu võivad aja jooksul kerisekivid murened ja kaotada oma vajalikud omadused. Seepärast on soovitatav kord aastas laduda keris kividest tühjaks ja asendada „ära töötanud“ kerisekivid.

Ohutusnõuded (Tuleohutuse üldnõuded)

Tuleb järgida riigis kehtestatud tuleohutuse üldnõudeid

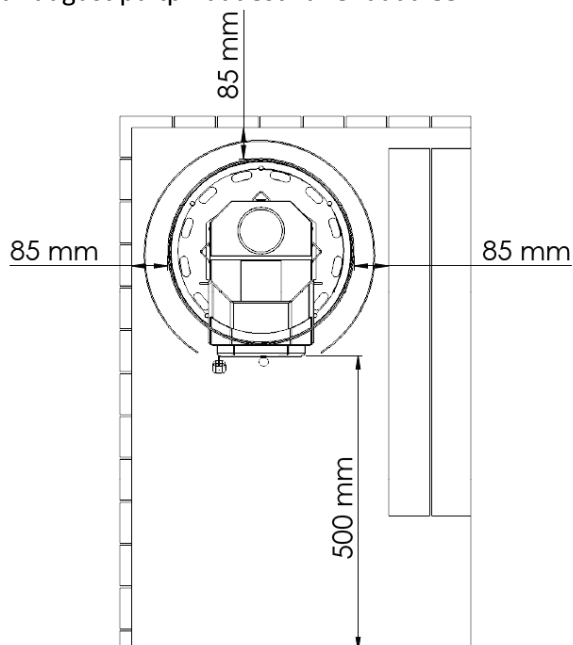
Ohutuskaugused süttivate materjalideni minimaalselt

	COZY 12	COZY 18
Ahju küljele	170 mm	230 mm
Ahju taha	230 mm	230 mm
Ahju ette	500 mm	500 mm
Kerisekivide ülapiinast laeni	1130 mm	1340 mm

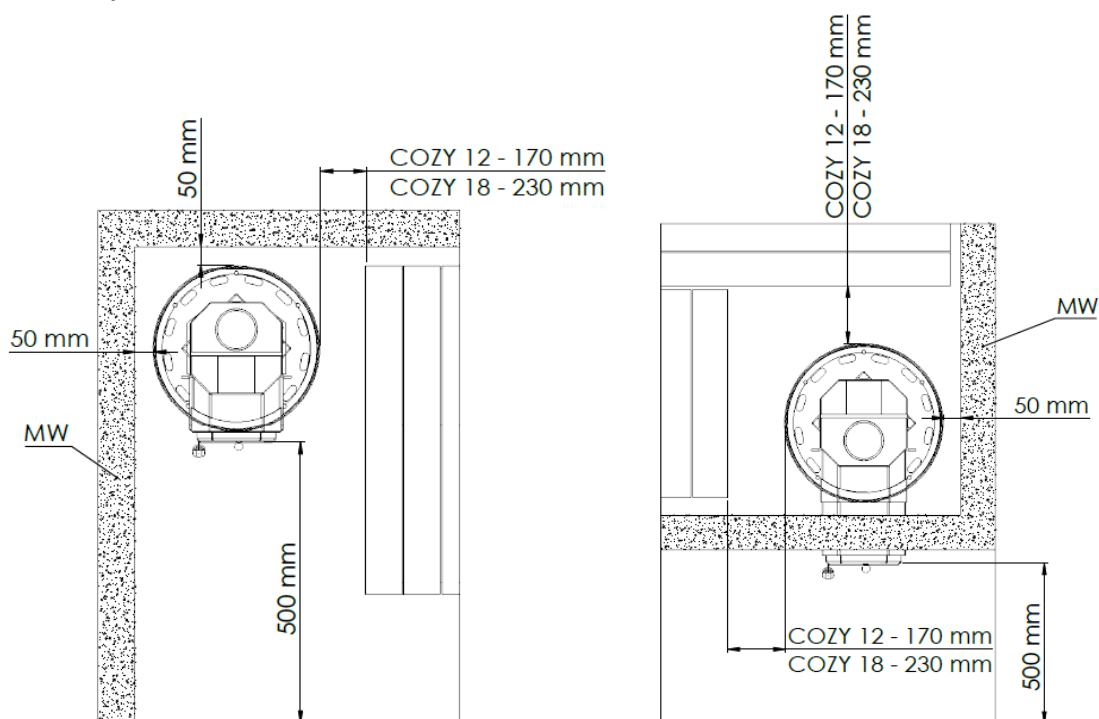


Nimetus	COZY 12/18	COZY 12/18 O	COZY 12/18 SW	COZY 12/18 OG	COZY 12/18 QUATTRO
Ahju küljele	170/230				
Ahju taha	230/230				
Ahju ette	500/500				
Kerisekivide ülapinnast laeni	1130/1340				
L1	470/625	480/585	500/580	505/615	475/585
L2	510/580	520/630	540/650	545/655	515/630
L	1200/1355	1210/1315	1230/1310	1235/1345	1205/1315
B1	430/500	450/505	490/550	498/560	440/515
B	770/960	790/965	830/1010	838/1020	780/975
H1	700/756	700/756	816/870	709/755	700/730
H	1830/2096	1830/2096	1946/2100	1839/2095	1830/2075
Mass, kg	49/72	49 /70	65/95	55/80	64/90
Mass TW, kg	57/84	57/82	73/107	63/90	72/100
Kivide kogus **, kg	110/160	110/160	120/180	120/160	120/160
* TW - versioonile tuleb lisada 150 mm..					
** oleneb kivide suurusest					

Kaitseseina kasutamisel saab kaugust puitpindadest vähendada 85 mm-ni.



Kivist seinad (tellis, betoon). Jätke ahju ja seinte vahele 50 mm, mis tagab õhu ringlemise ahju ees ja ühele küljele.



Määratud ohutuskauguse võib vähendada pooleni ühekordse ja neljandikuni kahekordse soojustõkke kasutamisel. Kui puitseinad (paneel, laud, palk) on kerisele lähemal kui nõutav ohutuskaugus, tuleb seinapindu kaitsta kuumuskindla tõkkega. Sel juhul tuleb soojustõkke ja kerise vahele jätta vähemalt 85 mm vahe.

Saunaahju paigaldusel puit vms. süttivast materjalist põrandale, tuleb valada betoonist vähemalt 60 mm paksune alus. Võib kasutada ka muid mittepõlevaid ja soojust halvasti juhtivaid materjale.

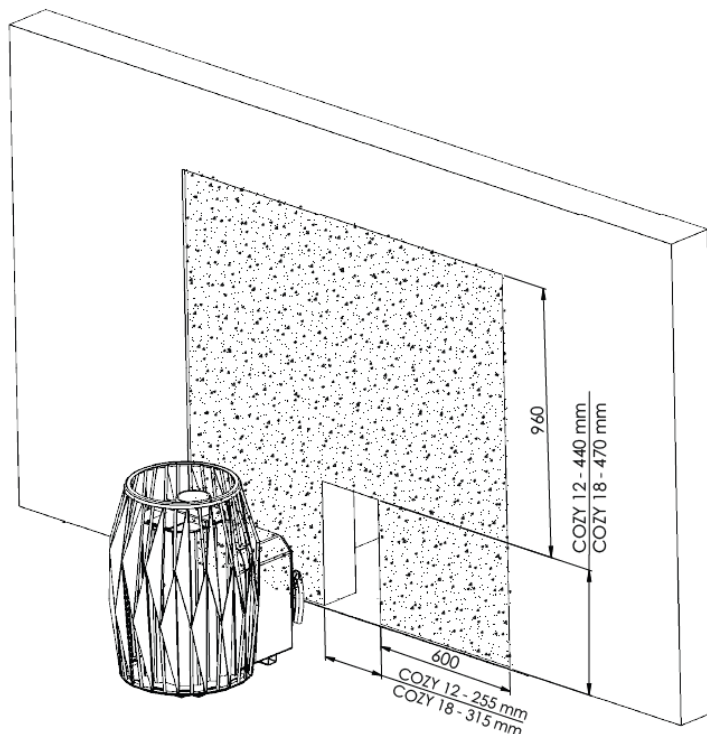
Ahju (TW) paigaldamine betoon- või telliskiviseina avasse

Ahi paigaldatakse betoon- või tellisena avasse. Ava minimaalne laius COZY 12 on 255mm, COZY 18 on 315 mm ja minimaalne kõrgus põrandast COZY 12- 440 mm, COZY18 – 470 mm. Maksimalne seinapaksus on 150 mm.

Minimaalsed ohutuskaugused seinava ja kergestisüttivate materjalide vahel:

- ava külgedelt 600mm;
- avause laest ülespoole 960mm

Saunaahju küttekolde seinast läbiviik peab olema läbi süttimiskindla (kivi, betoon vms) sein. Soovitav on kasutada lisaks isolatsiooni kivivillast vms(vt joonis).



Kerise ohutusallas ei tohi olla elektriseadmeid ja juhtmeid.

NB! Väljatõmbe sundventilatsiooni kasutamine võib põhjustada ruumi õhuvahetuse probleeme ja kolde põlemisõhu ebapiisavust, mistõttu sellise ventilatsioonisüsteemi projekteerimine ja väljaehitamine on lubatud ainult vastavat litsentsi omava spetsialisti vastutusel.

KERISE ÜHENDAMINE SUITSULÕÕRIGA

COZY keristel on suitsugaaside väljumisava reeglina kerise peal. Kerise ühendamiseks suitsulõõriga kasutatakse spetsiaalseid metallist suitsutorusid, mis vajadusel tihendatakse kuumuskindla tihendinõõriga. Ühendustorude põlved peavad olema sujuva kaarega, et tõmbetakistused oleksid võimalikult väikesed. Kerise ühenduse suitsulõõriga võib teha ainult vastava eriala spetsialist.

Kerise ühendamine ühissuitsulõõriga pole lubatud. Kerise muutmise tootja loata pole lubatud.

KERISE KÜTMINE

NB! Kerist tohib kütta vaid puuhalgudega.

Vältida tuleb kerise ülekütmist, mille tunnuseks on saunaahju kolde korpuse muutumine hõõguvpunaseks. Ülekütmisel metall deformeerub ja tootja ei vastuta ahju defektseks muutumise eest.

Uue kerise sissekütmine on soovitatav teha ilma kivideta 1/2 ahjutäie küttekogusega õues või hästi ventileeritavas ruumis. Sellel ajal toimub kuumuskindla värvi lõplik kõvenemine, mille jooksul võib erituda ruumi ebameeldivat lõhna.

Kerise ülekuumenemisel kolde põlemisprotsessi peatamiseks tuleb sulgeda täielikult tuhakasti sahtel ja õhuvõtu avad kolde esiseina ülaosas ja hoida suletud asendis ka kolde uks ning võimalusel sulgeda õhu juurdepääs ruumi.

Soovitatav on, et kerise igakordne algne küttekogus (süütamiskogus) sisaldab väiksemamõõdulist ja kergemini süttivat materjali ning on seetõttu õhulisem ja kergem võrreldes normkogusega.

Põlemisõhu reguleerimine toimub vajaduse kolde esiseinas olevate õhuavade tõmbe muutmisega sulguri liigutamise teel. asendi muutmisega. Süütamiseks on soovitatav hoida tuhakasti kuni 2mm avatud asendis. Õhuavad kolde esikülje ülaosas on soovitatav hoida kütmise ajal alati täiesti avatuna.

Kolde puhastamiseks ja ohutuks eksploateerimiseks on soovitatav käepäraste koldetarvikute (kühvel, hari, roop) olemasolu leiliruumi madalama temperatuuriga (kuni 40° C) osas.

Kolde uks tuleb hoida kütmisel reeglina suletud asendis. Avatud võib uks olla vaid küttekoguse lisamise ajal.

Klaasuksega keristel vältida kuumale klaasile vee pealesattumist ja mehhanilist lööki. Karastatud ukseklaasidele garantii ei kehti.

Leiliruumi soojenemise aeg sõltub seinamaterjalide soojapidavusest, ruumi mahust ja kerise võimsusest.

Kerise tuhasahtlit tuleb puhastada enne iga kütmist.

Kui sauna pole pikka aega kasutatud, tuleb enne kerise kütma hakkamist üle vaadata ja vajadusel korrastada kerise koldekäikude, resti ning tuhasahtli seisukord, kontrollida üle korstna ja suitsulõõri seisukord ning vajadusel lasta teha spetsialistil nende täiendav puhastus.

Kord aastas on soovitatav kerisekivid ümber laduda, vajadusel kive lisada, asendades murenenud kivid.

Perioodiliselt, vähemalt iga 20 kerise kütiskorra järel, tuleb puhastada kolde küttepinnad.

Vähemalt kord aastas on vajalik puhastada korsten ja suitsulõõrid.

Saunaahju puhastamisel tuleb jälgida kõiki kohalikke normdokumente, mis sätestavad kütteseadmete puhastamise tuleohutusnõudeid (RTL 1998,195/196, 771 ja RTL 2000,99,1555)

Ventilatsioonivõred on soovitatav puhtana hoida ja ventilatsioonilõõrid vähemalt kord aastas puhastada.

Kerise välispinnad ahju töötamise ajal on kuumad, nende kontakt katmata kehaosadega võib tekitada põletushaavu.

Koldeukse käepidemest võib ahju töötamisel kinni võtta ainult vastava kinda või turvalapiga.

Kerisele ei tohi visata soolast vett!

Ei ole soovitatav visata kerisele karedat ja liigse rauasisaldusega vett.

GARANTII

Saunaahjudele kehtib tootjapoolne garantii 24 kuud alates ostu-kuupäevast ostutšeki alusel.




Garantii kehtib tootmisvigadest tingitud puuduste osas. Garantii ei kehti kerise kasutamisel temperatuuri ja leilivee koostmõjust tingitud:

- metalli deformatsioonile,
- pinnakattele,
- ukseklaasile.



Puudusest pretensioon tuleb saata e-kirjaga e-aadressile **voldemar.nellis@cozyheat.ee** või paberikandjal aadressile OÜ Cozy Heat, Harku tee 7, Tabasalu, Eesti, sihtkood 76901

Pretensioonis tuleb kirjeldada puudus. Pretensioonile tuleb lisada fotod kohast, kus puudus ilmneb ning koopiad kerise ostudokumentidest.

TOIMIVUSDEKLARATSIOON COZY 12

Toimivusdeklaratsioon		DoP HEAT 12	
Kerise tüüp ja mudelid	HEAT 12		 COZY HEAT OÜ Harku tee 7, 76901, Harku vald, Estonia 
	COZY 12; COZY 12-TW; COZY 12 O; COZY 12 O-TW; COZY 12 SW; COZY SW 12-TW; COZY 12 OG; COZY OG 12-TW; COZY 12 QUATTRO; COZY 12 QUATTRO -TW;		
Kasutusala	Jätkukütmisega tahke kütusega saunaahjud		
Toode vastab järgmistele standarditele	Tooted on testitud vastavalt meetoditele, mis on kirjeldatud standardis EN 15821:2010 ja Saksa määrusele BImSchV, 26.01.2010 DIN EN 13240, tase 2		
Teavitatud asutus (ID nr)	TÜV SÜD Industrie Service GmbH; Ridlerstrasse 65, 80339 Munich, Germany (0036)		
Toimivusdeklaratsioon			
Oluline omadus		Näitaja	Harmoniseeritud standard
	laeni kerisekivide pinnalt	1130 mm	EN 15821:2010 BImSchV, 26.01.2010 DIN EN 13240
	külgedelt	170 mm	
	eest (kolde uksest)	500 mm	
	tagant	230 mm	
Tuleohutus (süütamisel risk lähedal asuvatele materjalidele)		Test läbitud 1)	
Põlevainete emissioon		Test läbitud	
Pinnatemperatuur		Test läbitud 2)	
Ohtlike ühendite eritus		NPD	
Puhastatavus		Test läbitud	
Suitsugaasi temperatuur koldest väljumisel *		292 °C	
Mehaaniline vastupidavus		Pass Test läbitud	
Küttevõimsus		12 kW	
CO-emissioon (%) 13 % O ₂ sisalduse juures		0,07%	
Kogu efektiivsus		73,9%	
Tõmme*		12 Pa	
Puude kogus süütamisel ja lisatavad kogused		2,4kg	
Tuhasahtli avatus pärast sissekütmist		2 mm	
Vastupidavus		Test läbitud	
Tekkiv suitsugaaside mass*		12,9 g/s	
* Ahjuuks suletud NPD= näitajat pole kindlaks määratud 1) Kerist tohib paigaldada ainult mittesüttivast materjalist põrandale või alusele 2) Kerise ukse ja tuhasahtli avamiseks on kaasas käe kuumakaitse			
Tallinn, Estonia 07.02.2019		Voldemar Nellis CEO / juhataja 	

TOIMIVUSDEKLARATSIOON COZY 18

Toimivusdeklaratsioon		DoP HEAT 18	
Kerise tüüp ja mudelid	HEAT 18		 COZY HEAT OÜ Harku tee 7, 76901, Harku vald, Estonia 
	COZY 18; COZY 18-TW; COZY 18 O; COZY 18 O-TW; COZY 18 SW; COZY SW 18-TW; COZY 18 OG; COZY OG 18-TW; COZY 18 QUATTRO; COZY 82 QUATTRO -TW		
Kasutusala	Jätkukütisega tahke kütusega saunaahjud		
Toode vastab järgmistele standarditele	Tooted on testitud vastavalt meetoditele, mis on kirjeldatud standardis EN 15821:2010 ja Saksa määrusele BImSchV, 26.01.2010 DIN EN 13240, tase 2		
Teavitatud asutus (ID nr)	TÜV SÜD Industrie Service GmbH; Ridlerstrasse 65, 80339 Munich, Germany (0036)		
Toimivusdeklaratsioon			
Ouline omadus		Näitaja	Harmoniseeritud standard
laeni kerisekivide pinnalt	külgedelt	1340 mm	EN 15821:2010 BImSchV, 26.01.2010 DIN EN 13240
	eest (kolde uksest)	230 mm	
	tagant	500 mm	
		230 mm	
Tuleohutus (süütamisel risk lähedal asuvatele materjalidele)		Test läbitud 1)	
Põlevainete emissioon		Test läbitud	
Pinnatemperatuur		Test läbitud 2)	
Ohtlike ühendite eritus		NPD	
Puhastatavus		Test läbitud	
Suitsugaasi temperatuur koldest väljumisel *		234 °C	
Mehaaniline vastupidavus		Pass Test läbitud	
Küttevõimsus		18 kW	
CO-emissioon (%) 13 % O ₂ sisalduse juures		0,093%	
Kogu efektiivsus		81,3%	
Tõmme*		12 Pa	
Puude kogus süütamisel ja lisatavad kogused		5,1 kg	
Tuhasahtli avatus pärast sissekütmist		2 mm	
Vastupidavus		Test läbitud	
Tekkiv suitsugaaside mass*		9,1 g/s	
* Ahjuuks suletud NPD= näitajat pole kindlaks määratud 1) Kerist tohib paigaldada ainult mittesüttivast materjalist põrandale või alusele 2) Kerise ukse ja tuhasahtli avamiseks on kaasas käe kuumakaitse			
Tallinn, Estonia 07.02.2019		Voldemar Nellis CEO / juhataja	