

AFB4, AFB6, AFB9

- FI** Sähkökiukaan käyttö- ja asennusohje
- SV** Monterings- och bruksanvisning för bastuaggregat
- EN** Instructions for installation and use of electric sauna heater
- DE** Gebrauchs- und Montageanleitung des Elektrosaunaofens
- FR** Instructions d'installation et mode d'emploi du poêle électrique
- PL** Instrukcja instalacji i eksploatacji elektrycznego pieca do sauny
- RU** Инструкция по монтажу и эксплуатации электрической каменки для саун
- ET** Elektrikerise kasutus- ja paigaldusjuhend



Tämä asennus- ja käyttöohje on tarkoitettu saunan omistajalle tai saunan hoidosta vastaavalle henkilölle sekä kiukaan sähköasennuksesta vastaavalle sähköasentajalle. Kun kiuas on asennettu, luovutetaan nämä asennus- ja käyttöohjeet saunan omistajalle tai saunan hoidosta vastaavalle henkilölle. Lue käyttöohjeet huolellisesti ennen käyttöönottoa.

Kiuas on tarkoitettu lämmittämään saunahuone saunomislämpötilaan. Muuhun tarkoitukseen käyttö on kielletty.

Parhaat onnittelut hyvästä kiuasvalinnastanne!

Takuu:

- Perheikäytössä kiukaiden ja ohjauslaitteiden takuu-aika on kaksi (2) vuotta.
- Yhteisökäytössä kiukaiden ja ohjauslaitteiden takuu-aika on yksi (1) vuosi.
- Takuu ei kata ohjeiden vastaisen asennuksen, käytön tai ylläpidon aiheuttamia vikoja.
- Takuu ei ole voimassa, jos kiukaassa käytetään muita kuin valmistajan suosittelemia kiuaskiviä.

SISÄLTÖ

1. KÄYTTÖOHJE	6
1.1. Yleistä	6
1.2. Käyttökytkimet ja osat	6
1.2.1. Ohjauspaneeli	7
1.2.2. Lapsilukko	8
1.3. Termostaatti ja ylikuumenemissuoja	8
1.3.1. Termostaatti	8
1.3.2. Ylikuumenemissuoja	8
1.4. Kiuaskivien latominen	9
1.4.1. Kivien uudelleenasettelu ja vaihto	9
1.5. Kiukaan asettaminen valmiustilaan ja ensilämmitys	10
1.5.1. Muhimisteho päälle	10
1.5.2. Täysi teho päälle	11
1.6. Saunahuoneen lämmittäminen kylpykuntoon	11
1.7. Löylynheitto	12
1.7.1. Saunahuoneen lämpötila ja kosteus	12
1.8. Saunomisen lopettaminen	13
1.9. Höyrylöyly	13
1.10. Saunomisohjeita	13
1.11. Varoituksia	13
1.11.1. Symbolien selitykset	14
1.12. Häiriötilanne	14
2. SAUNAHUONE	15
2.1. Saunahuoneen rakenne	15
2.1.1. Saunan seinien tummuminen	15
2.2. Saunahuoneen ilmanvaihto	16
2.3. Kiuasteho	16
2.4. Saunahuoneen hygienia	16
3. ASENTAJAN OHJE	17
3.1. Ennen asentamista	17
3.2. Kiukaan asennuspaikka ja kiinnitys lattiaan	17
3.3. Asentaminen seinäsyvennykseen	17
3.4. Suojakaide	18
3.5. Sähkökytkennät	18
3.5.1. Ohjauspaneelin asentaminen	18
3.6. Sähkökiukaan eristysresistanssi	18
4. VARAOSAT	21

Monterings- och bruksanvisningarna är avsedda för bastuns ägare eller den som ansvarar för skötseln av bastun samt för den elmontör som ansvarar för elinstallationerna. När bastuaggregatet monterats, skall montören överlåta dessa anvisningar till bastuns ägare eller till den som ansvarar för skötseln av bastun. Studera bruksanvisningarna noggrant innan aggregatet tas i bruk.

Aggregatet är avsedd för att värma upp bastun till lämplig bastubadstemperatur. Annan användning av aggregatet är förbjuden.

Våra bästa gratulationer till ett gott val av bastuaggregat!

Garanti:

- Garantitiden för de bastuaggregat och den kontrollutrustning som används i familjebastur är två (2) år.
- Garantitiden för de bastuaggregat och den kontrollutrustning som används i bastur i flerfamiljshus är ett (1) år.
- Garantin täcker inte fel som uppstått på grund av installation, användning eller underhåll som strider mot anvisningarna.
- Garantin täcker inte fel som förorsakas av att andra bastustenar än sådana som rekommenderats av tillverkaren använts.

INNEHÅLL

1. BRUKSANVISNING	6
1.1. Allmänt	6
1.2. Manöverreglage och detaljer	6
1.2.1. Styrpanel	7
1.2.2. Barnlås	8
1.3. Termostat och överhettningsskydd	8
1.3.1. Termostat	8
1.3.2. Överhettningsskydd	8
1.4. Hur bastustenarna bör staplas	9
1.4.1. Omplacering och byte av stenar	9
1.5. Inställning av bastuaggregatet i beredskapsläge och förvärmning	10
1.5.1. Inkoppling av varmhållningseffekt	10
1.5.2. Full effekt på	11
1.6. Uppvärmning av bastun för bastubad	11
1.7. Kastning av bad	12
1.7.1. Temperatur och luftfuktighet	12
1.8. Avslutning av ett bastubad	13
1.9. Ångbad	13
1.10. Badanvisningar	13
1.11. Varningar	13
1.11.1. Symbolernas betydelse	14
1.12. Vid störningar	14
2. BASTU	15
2.1. Bastuns konstruktion	15
2.1.1. Mörknande av bastuns väggar	15
2.2. Ventilation i bastun	16
2.3. Aggregateffekt	16
2.4. Bastuhygien	16
3. MONTERINGSANVISNINGAR	17
3.1. Före montering	17
3.2. Placering och infästning i golvet	17
3.3. Montering i väggknisch	17
3.4. Skyddsräcke	18
3.5. Elinstallation	18
3.5.1. Montering av styrpanel	18
3.6. Elaggregatets isoleringsresistans	18
4. RESERVDELAR	21

These instructions for installation and use are intended for the owner or the person in charge of the sauna, as well as for the electrician in charge of the electrical installation of the heater. After completing the installation, the person in charge of the installation should give these instructions to the owner of the sauna or to the person in charge of its operation. Please read the instructions for use carefully before using the heater.

The heater is designed for the heating of a sauna room to bathing temperature. It is not to be used for any other purpose.

Congratulations on your choice!

Guarantee:

- The guarantee period for heaters and control equipment used in saunas by families is two (2) years.
- The guarantee period for heaters and control equipment used in saunas by building residents is one (1) year.
- The guarantee does not cover any faults resulting from failure to comply with installation, use or maintenance instructions.
- The guarantee does not cover any faults resulting from the use of stones not recommended by the heater manufacturer.

CONTENTS

1. INSTRUCTIONS FOR USE	22
1.1. General.....	22
1.2. Operation Switches and Parts.....	22
1.2.1. Control panel.....	23
1.2.2. Control Panel Lock.....	24
1.3. Thermostat and Overheat Protector.....	24
1.3.1. Thermostat.....	24
1.3.2. Overheat Protector.....	25
1.4. Piling of the Sauna Stones.....	25
1.4.1. Repositioning and Replacing of Stones.....	26
1.5. Setting the Heater in Standby Mode and Heating It for the First Time.....	26
1.5.1. Standby Mode.....	27
1.5.2. Full Capacity.....	27
1.6 Heating the Sauna Room for a Bath.....	28
1.7. Throwing Water on Heated Stones.....	28
1.7.1. Temperature and Humidity of the Sauna Room.....	29
1.8. After Bathing.....	29
1.9. Steam Bath.....	29
1.10. Instructions for Bathing.....	30
1.11. Warnings.....	30
1.11.1. Symbols descriptions.....	30
1.12. Troubleshooting.....	31
2. THE SAUNA ROOM	32
2.1. Sauna Room Structure.....	32
2.1.1. Blackening of the Sauna Walls.....	32
2.2. Sauna Room Ventilation.....	32
2.3. Heater Output.....	33
2.4. Sauna Room Hygiene.....	33
3. INSTRUCTIONS FOR INSTALLATION	34
3.1. Prior to Installation.....	34
3.2. Installation Place and Floor-Attachment of Heater.....	34
3.3. Installation of the Heater in a Recess.....	35
3.4. Safety Railing.....	35
3.5. Electrical Connections.....	35
3.5.1. Installing the Control Panel.....	36
3.6. Electric heater insulation resistance.....	36
4. SPARE PARTS	39

Diese Montage- und Gebrauchsanleitung richtet sich an den Besitzer der Sauna oder an die für die Pflege der Sauna verantwortliche Person, sowie an den für die Montage des Saunaofens zuständigen Elektromonteur. Wenn der Saunaofen montiert ist, wird diese Montage- und Gebrauchsanleitung an den Besitzer der Sauna oder die für die Pflege der Sauna verantwortliche Person übergeben. Lesen Sie vor Inbetriebnahme des Ofens die Bedienungsanleitung sorgfältig durch.

Der Ofen dient zum Erwärmen von Saunakabinen auf Saunatemperatur. Die Verwendung zu anderen Zwecken ist verboten.

Wir beglückwünschen Sie zu Ihrer guten Wahl!

Garantie:

- Die Garantiezeit für in Familiensaunen verwendete Saunaöfen und Steuergeräte beträgt zwei (2) Jahre.
- Die Garantiezeit für Saunaöfen und Steuergeräte, die in öffentlichen Saunen in Privatgebäuden verwendet werden, beträgt ein (1) Jahr.
- Die Garantie deckt keine Defekte ab, die durch fehlerhafte Installation und Verwendung oder Missachtung der Wartungsanweisungen entstanden sind.
- Die Garantie kommt nicht für Schäden auf, die durch Verwendung anderer als vom Werk empfohlener Saunaofensteine entstehen.

INHALT

1. ANLEITUNG FÜR DEN BENUTZER	22
1.1. Allgemeines.....	22
1.2. Bedienschalter und Teile.....	22
1.2.1. Bedienfeld.....	23
1.3. Thermostat und Überhitzungsschutz.....	24
1.3.1. Thermostat.....	24
1.3.2. Überhitzungsschutz.....	25
1.4. Aufschichten der Saunaofensteine.....	25
1.4.1. Neuaufschichtung und Austausch der Steine.....	26
1.5. Versetzen des Saunaofens in den Standby-Betrieb und erste Erwärmung.....	26
1.5.1. Einschalten des Standby-Betriebs.....	27
1.5.2. Einschalten der vollen Leistung.....	27
1.6 Erwärmen der Saunakabine auf Saunatemperatur.....	28
1.7. Aufguss.....	28
1.7.1. Temperatur und Feuchtigkeit in der Saunakabine.....	29
1.8. Das Beenden des Saunabades.....	29
1.9. Dampfbad.....	29
1.10. Anleitungen zum Saunen.....	30
1.11. Warnungen.....	30
1.11.1. Symbol Beschreibung.....	30
1.12. Störungen.....	31
2. SAUNAKABINE	32
2.1. Struktur der Saunakabine.....	32
2.1.1. Schwärzung der Saunawände.....	32
2.2. Belüftung der Saunakabine.....	32
2.3. Leistungsabgabe des Ofens.....	33
2.4. Hygiene der Saunakabine.....	33
3. INSTALLATIONSANLEITUNG	34
3.1. Vor der Montage.....	34
3.2. Installationsort des Saunaofens und Montage am Boden.....	34
3.3. Installation des Saunaofens in einer Nische.....	35
3.4. Schutzgeländer.....	35
3.5. Elektroanschlüsse.....	35
3.5.1. Montage des Bedienfeldes.....	36
3.6. Isolationswiderstand des Elektrosaunaofens.....	36
4. ERSATZTEILE	39

Ces consignes d'installation et d'utilisation sont destinées au propriétaire du sauna ou à la personne chargée de l'entretien, ainsi qu'à l'électricien responsable de l'installation électrique du poêle. Après l'installation du poêle, ces consignes seront remises au propriétaire du sauna ou à la personne chargée de son entretien. Lire attentivement les consignes d'utilisation avant la mise en service de l'appareil.

Ce poêle est prévu pour chauffer la cabine de sauna à la température adéquate. Il est interdit d'utiliser le poêle à d'autres fins.

Félicitations pour cet excellent choix !

Garantie :

- La période de garantie des poêles et de l'équipement de contrôle utilisés dans les saunas par des familles est de deux (2) ans.
- La période de garantie des poêles et de l'équipement de contrôle utilisés dans les saunas par les résidents d'appartements est d'un (1) an.
- La garantie ne couvre aucun défaut résultant du non-respect des instructions d'installation, d'utilisation ou de maintenance.
- La garantie ne couvre aucun défaut résultant de l'utilisation de pierres non recommandées par le fabricant du poêle.

TABLE DES MATIÈRES

1. CONSIGNES D'UTILISATION	40
1.1. Généralités	40
1.2. Commandes et composants	40
1.2.1. Panneau de commande	41
1.3. Thermostat et protection contre la surchauffe	42
1.3.1. Thermostat	42
1.3.2. Protection contre la surchauffe	43
1.4. Mise en place des pierres du poêle	43
1.4.1. Repositionnement et remplacement des pierres	44
1.5. Programmation du poêle en mode veille et première mise en service	44
1.5.1. Mise en service du mode veille	45
1.5.2. Mise en service de la puissance maximale	45
1.6. Chauffage du sauna avant une séance	46
1.7. Production de vapeur par projection d'eau sur les pierres chauffées	46
1.7.1. Température et hygrométrie du sauna	47
1.8. Après la séance de sauna	47
1.9. Bain de vapeur	48
1.10. Séance de sauna	48
1.11. Remarques importantes	48
1.11.1. Description des symboles	49
1.12. En cas de panne	49
2. LE SAUNA	50
2.1. Structure de la cabine de sauna	50
2.1.1. Noircissement des murs du sauna	51
2.2. Ventilation de la cabine de sauna	51
2.3. Puissance des poêles	52
2.4. Hygiène de la cabine de sauna	52
3. INSTRUCTIONS D'INSTALLATION	53
3.1. Avant l'installation	53
3.2. Emplacement du poêle et fixation au sol	53
3.3. Installation encastrée du poêle	54
3.4. Monture de sécurité	54
3.5. Connexions électriques	54
3.5.1. Installation du panneau de commande	56
3.6. Résistance d'isolation du poêle électrique	56
4. PIÈCES DE RECHANGE	58

Niniejsza instrukcja montażu i użytkowania jest przeznaczona dla właścicieli lub osób sprawujących nadzór nad sauną, jak również dla elektryków odpowiedzialnych za podłączenie elektryczne pieca. Po zakończeniu instalacji osoba odpowiedzialna powinna przekazać niniejszą instrukcję właścicielowi sauny lub osobie odpowiedzialnej za jej eksploatację. Przed rozpoczęciem eksploatacji pieca należy dokładnie zapoznać się z niniejszą instrukcją użytkowania.

Piec służy do ogrzewania kabiny sauny do odpowiedniej temperatury. Nie powinien być wykorzystywany do żadnych innych celów.

Gratulujemy Państwu dobrego wyboru!

Gwarancja:

- Okres gwarancji na piece i urządzenia sterujące stosowane w saunach przeznaczonych do użytku w domach jednorodzinnych wynosi dwa (2) lata.
- Okres gwarancji na piece i urządzenia sterujące stosowane w saunach przeznaczonych do użytku w domach wielorodzinnych wynosi jeden (1) rok.
- Gwarancja nie obejmuje usterek wynikłych z nieprzestrzegania instrukcji montażu, użytkowania lub prac konserwacyjnych.
- Gwarancja nie obejmuje uszkodzeń powstałych na skutek użycia innych kamieni niż zalecane przez producenta pieca.

SPIS TREŚCI

1. INSTRUKCJA UŻYTKOWANIA	40
1.1. Informacje ogólne	40
1.2. Przełączniki i części	40
1.2.1. Panel sterowania	41
1.3. Termostat i bezpiecznik termiczny	42
1.3.1. Termostat	42
1.3.2. Bezpiecznik termiczny	43
1.4. Układanie kamieni używanych w saunie	43
1.4.1. Przemieszczanie i wymiana kamieni	44
1.5. Nastawianie pieca w tryb gotowości oraz pierwsze nagrzewanie	44
1.5.1. Tryb gotowości	45
1.5.2. Tryb pełnej mocy	45
1.6. Nagrzewanie sauny do kąpeli	46
1.7. Polewanie rozgrzanych kamieni wodą	46
1.7.1. Temperatura i wilgotność w saunie	47
1.8. Po kąpeli	47
1.9. Kąpiel parowa	48
1.10. Wskazówki dotyczące korzystania z sauny	48
1.11. Ostrzeżenia	48
1.11.1. Objaśnienie symboli	49
1.12. Wykrywanie i usuwanie usterek	49
2. KABINA SAUNY	50
2.1. Konstrukcja kabiny sauny	50
2.1.1. Ciemnienie ścian sauny	51
2.2. Wentylacja kabiny sauny	51
2.3. Moc pieca	52
2.4. Higiena kabiny	52
3. INSTRUKCJA MONTAŻU	53
3.1. Uwagi przed montażem	53
3.2. Miejsce montażu i mocowanie pieca do podłogi	53
3.3. Montaż pieca we wnęce	54
3.4. Barierka ochronna	54
3.5. Połączenia elektryczne	54
3.5.1. Montaż panelu sterowania	56
3.6. Rezystancja izolacji pieca elektrycznego	56
4. CZĘŚCI ZAMIENNE	58

Данная инструкция по установке и эксплуатации предназначена для владельца сауны либо ответственного за нее лица, а также для электрика, осуществляющего подключение каменки. После завершения установки эта инструкция должна быть передана владельцу сауны или лицу, ответственному за ее эксплуатацию. Тщательно изучите инструкцию по эксплуатации перед тем, как пользоваться каменкой.

Каменка разработана для нагрева парилки сауны до необходимой для парения температуры. Ее запрещается использовать в любых других целях.

Благодарим Вас за выбор нашей каменки!

Гарантия:

- **Гарантийный срок для каменок и пультов управления, используемых в домашних (бытовых) саунах - 12 месяцев.**
- **Гарантийный срок для каменок и пультов управления, используемых в общественных (коммерческих) саунах - 3 месяца.**
- **Гарантия не распространяется на неисправности, вызванные нарушением инструкции по установке и эксплуатации.**
- **Гарантия не распространяется на неисправности, вызванные использованием камней, не отвечающих рекомендациям изготовителя каменки.**

ОГЛАВЛЕНИЕ

1. ИНСТРУКЦИЯ ПО ЭКСПЛУАТАЦИИ	59
1.1. Общие сведения	59
1.2. Органы управления и составные части	59
1.2.1. Панель управления	60
1.3. Термостат и защита от перегрева	61
1.3.1. Термостат	61
1.3.2. Защита от перегрева	61
1.4. Укладка камней	62
1.4.1. Перекладка камней и их замена	63
1.5. Перевод каменки в режим ожидания и ее первый прогрев	63
1.5.1. Режим ожидания	64
1.5.2. Режим полной мощности	64
1.6. Прогрев парилки для принятия сауны	64
1.7. Температура парилки	64
1.8. Пар в сауне	65
1.8.1. Температура и влажность в парилке	66
1.9. Завершение принятия сауны	66
1.10. Паровая баня	66
1.11. Руководства к парению	67
1.12. Меры предосторожности	67
1.12.1. Условные обозначения	67
1.13. Устранение неполадок	67
1.14. Гарантии гарантийный срок	68
1.14.1. Гарантия и гарантийный срок	68
1.14.2. Срок службы	68
2. ПАРИЛЬНЯ	69
2.1. Устройство помещения сауны	69
2.1.1. Потемнение стен сауны	69
2.2. Вентиляция помещения сауны	69
2.3. Мощность каменки	70
2.4. Гигиена сауны	70
3. ИНСТРУКЦИЯ ПО МОНТАЖУ	71
3.1. Перед установкой	71
3.2. Место установки каменки и крепление к полу	71
3.3. Установка каменки в нишу	71
3.4. Защитное ограждение	72
3.5. Электромонтаж	72
3.5.1. Установка панели управления	72
3.6. Сопrotивление изоляции электрокаменки	74
4. ЗАПАСНЫЕ ЧАСТИ	75

Käesolev paigaldus- ja kasutusjuhend on mõeldud sauna omanikule või hooldajale, samuti kerise paigaldamise eest vastutavale elektrikule. Peale kerise paigaldamist tuleb juhend üle anda omanikule või hooldajale. Enne kasutamist tutvuge hoolikalt kasutusjuhistega.

Keris on mõeldud saunade soojendamiseks leilitemperatuurini. Kasutamine muuks otstarbeks on keelatud.

Õnnitleme Teid hea kerise valimise puhul!

Garantii:

- **Keriste ja juhtseadmestiku garantiaeg kasutamisel peresaunas on kaks (2) aastat.**
- **Keriste ja juhtseadmestiku garantiaeg kasutamisel ühissaunas üks (1) aasta.**
- **Garantii ei kata rikkeid, mille põhjuseks on paigaldus-, kasutus- või hooldusjuhiste mittejärgimine.**
- **Garantii ei kata rikkeid, mis on põhjustatud tehase poolt mittesoovitavate kivide kasutamisest.**

SISUKORD

1. KASUTUSJUHISED	59
1.1. Üldist	59
1.2. Kerise lülitid ja muud osad	59
1.2.1. Juhtpaneel	60
1.2.2. Juhtpaneeli lukustamine	61
1.3. Termostaat ja ülekuumenemiskaitse	61
1.3.1. Termostaat	61
1.3.2. Ülekuumenemiskaitse	61
1.4. Kerisekivide ladumine	62
1.4.1. Kivide ümberladumine ja asendamine	63
1.5. Kerise ooterežiimi seadmine ja esmakordne kütmine	63
1.5.1. Ooterežiim	64
1.5.2. Täisvõimsus	64
1.6. Leilivõtmiseks leiliruumi kütmine	64
1.7. Leiliviskamine	64
1.7.1. Leiliruumi temperatuur ja niiskus	65
1.8. Saunaskäigu lõpetamine	65
1.9. Auruleid	66
1.10. Juhiseid saunaskäimiseks	67
1.11. Hoiatusi	67
1.11.1. Sümbolite tähendused	67
1.12. Tõrkeotsing	67
2. LEILIRUUM	69
2.1. Leiliruumi konstruktsioon	69
2.1.1. Leiliruumi seinte mustenemine	69
2.2. Leiliruumi ventilatsioon	69
2.3. Kerise võimsus	70
2.4. Leiliruumi hügieen	70
3. PAIGALDUSJUHIS	71
3.1. Enne paigaldamist	71
3.2. Kerise paigalduskoht ja kinnitus põrandale	71
3.3. Paigaldus seinasüvendisse	71
3.4. Kaitseraam	72
3.5. Elektriühendused	72
3.5.1. Juhtpaneeli paigaldamine	72
3.6. Elektrikerise isolatsioonitakistus	74
4. VARUOSAD	75

1. KÄYTTÖOHJE

1.1. Yleistä

Harvia Forte-sähkökiuas on oikea valinta saunojalle, joka käy saunassa useina päivinä viikossa suunnittelematta tarkemmin saunomisaikoja. Kiuas on kaiken aikaa valmiina kylpemiseen, kunhan pidetään kiukaan muhimestehoa päällä. Kylpijän tarvitsee odottaa vain muutama minuutti (5–15 min), että saunahuoneen lämpö saadaan kohoamaan miellyttävään kylpemislämpötilaan (+50...+60 °C). Tämä tapahtuu melko nopeasti, kun avataan kiukaan kansi ja samalla kytketään täysi teho päälle.

Kiuas on lämpöeristetty erittäin tehokkaasti, jotta se säilyttäisi löylylämpönsä kivitilassa mahdollisimman vähäisellä lämpöenergialla. Kiukaan energiatarve sähköverkosta on muhimesteholla vuorokaudessa vain 4–6 kWh, joka muuttuu saunatilän lämpöenergiaksi eli kiuas toimii sähköisenä lämpöpatterina.

Kiukaan ympäristöönä luovuttama lämpöteho ei mene hukkaan, sillä se riittää pitämään hyvin lämpöeristetyn saunahuoneen lämpimänä ja kuivana. Saunatilassa olevien lämmityslaitteiden antamaa tehoa pienentämällä voidaan tasata tarvittavaa lämpöenergian määrää. Jos saunahuoneen lämpö kuitenkin nousee kiukaan luovuttamasta lämmöstä liian korkeaksi, voidaan kiukaan kivitilan lämpöä alentamalla korjata asia. Kivitilan lämpöä ei kuitenkaan tulisi laskea alle 250 asteen, koska alhaisempi kivitilan lämpö sallii löylyveden valumisen kivitilan läpi ja alemmat kivikerrokset saattavat jäädä kosteiksi.

Tekniset tiedot:

- täysi teho/muhimesteho (HI/LO): 4 kW/440 W, 6 kW/660 W, 9 kW/1000 W
- kiuastehon elektroninen ohjaus
- kiuaskivien lämpötila-anturina K-tyyppin termopari
- kiuaskivien lämpötila aseteltavissa ohjauspaneelista. HI-tilassa 220–300 °C ja LO-tilassa 220–280 °C.
- kiukaasta saadaan jännitteellinen ohjaus (230 V 1N~) esim. ulkoiselle tehopudotukselle
- kiukaan mitat: leveys 500 mm, syvyys 535 mm, korkeus 830 mm
- kiuaskivien määrä n. 100 kg

Forte-kiukaat ovat FI-hyväksytyjä ja CE-merkein varustettuina kiukaat täyttävät kaikki annetut määräykset. Määräyksien noudattamista Suomessa valvoo Turvatekniikan keskus (TUKES).

1.2. Käyttökytkimet ja osat

Katso kuva 1

1. Kansi, jossa on silikonikuminen tiiviste, toimii kiukaan löylynohjaimena.
2. Kannen kahvasta voidaan kansi sulkea ja avata turvallisesti.
3. Kannen saranassa on jousikuormitteinen salpalaite, mikä pitää kannen niin auki- kuin kiinni-asennossa.
4. Erillinen ohjauspaneeli.
5. Elektroniikan virtakytkin.

1. BRUKSANVISNING

1.1. Allmänt

Elbastuaggregatet Harvia Forte är rätt val för en bastubadare som badar bastu flera gånger i veckan utan att närmare planera bastubadstiderna. Bastuaggregatet är alltid redo för bastubad så länge aggregatets varmhållningseffekt är påkopplad. Bastubadaren behöver endast vänta några minuter (5–15 min) på att bastuns värme skall öka till behaglig badtemperatur (+50...+60 °C). Detta sker förhållandevis snabbt efter att bastuaggregatets lock öppnas och man samtidigt kopplar på full effekt.

Bastuaggregatet är försett med en mycket effektiv värmeisolering så att aggregatet kan hålla en lämplig bastubadstemperatur i stenmagasinet med minsta möjliga värmeenergi. Vid varmhållning är bastuaggregatets energibehov från elnätet bara 4–6 kWh som omvandlas till värmeenergi i bastun, dvs. bastuaggregatet fungerar som elvärmeelement.

Den värmeeffekt som bastuaggregatet avger till omgivningen går inte till spillo utan räcker till för att hålla en välisolerad bastu varm och torr. Genom en minskning av effekten för bastuns värmeelement jämnas den använda värmeenergieffekten ut. Om temperaturen i bastun ändå stiger för mycket på grund av den värme som bastuaggregatet avger kan man sänka temperaturen i stenmagasinet. Stenmagasinet temperatur bör ändå inte få sjunka under 250 grader eftersom en lägre temperatur låter bastubadsvattnet rinna genom stenmagasinet och det understa stenlagret kan förbli fuktigt.

Tekniska data:

- full effekt/varmhållningseffekt (HI/LO): 4 kW/440 W, 6 kW/660 W, 9 kW/1000 W
- elektronisk styrning av bastuaggregatets effekt
- bastustenarnas temperaturgivare är ett termopar av K-typ
- temperaturen på bastuaggregatets stenar kan ställas in på manöverpanelen. I HI-läget 220–300 °C och i LO-läget 220–280 °C.
- bastuaggregat har uttag för spänningsstyrning (230 V 1N~) t.ex. för yttre effektsänkning
- bastuaggregatets mått: bredd 500 mm, djup 535 mm, höjd 830 mm
- mängd bastusten ca 100 kg

Forte-aggregaten är FI-godkända och CE-märkta. Bastuaggregaten fyller alla utfärdade föreskrifter. Föreskrifternas efterföljande övervakas av behöriga myndigheter.

1.2. Manöverreglage och detaljer

Se bild 1

1. Lock med tätning av silikongummi, fungerar som bastuaggregatets badvattenstyrning.
2. Med handtaget kan locket stängas och öppnas säkert.
3. I lockets gångjärn finns en fjäderbelastad låsanordning som håller locket både i stängt och öppet läge.
4. Separat styrpanel.
5. Strömställare för elektroniken.

1.2.1. Ohjauspaneeli

Katso kuva 2.

Näyttöruutu (1)

Näyttöruudusta on luetta-
vissa toimintatilojen LO tai
HI lämpötilat. LO-tilassa
käytetään kivitilan lämmit-
tämiseen muhimestehoa,
jolloin kiukaan kolme vas-
tusta ovat sarjaan kytket-
tyjä yhteen vaiheeseen.
HI-tilassa on kiuastyypin
mukainen lämmitysteho
kokonaisuudessaan käy-
tössä eli vastukset ovat
3-vaiheisessa sähköjärjes-
telmässä tähtikytkettyinä
vaiheiden välissä.

I/O-painike (2)

I/O-painikkeella saadaan
kiukaan vastukset päälle
ja pois. Jotta näin tapah-
tuisi, tulee elektroniikan
virtakytkimen olla kyt-
kettynä päälle (katso ku-
vat 1 ja 6). Valmiustilan
merkiksi I/O-painikkeen
merkkilamppu loistaa painikkeen alla. Valmiustilasta
poistuminen ja ohjauspaneelin muihin toimintoihin
pääsy tapahtuu painamalla I/O -painiketta pohjas-
sa muutaman sekunnin ajan. Kun kiuas kytketään
päälle, osoittaa näyttöruutu aluksi hetken aikaa
tehdasasetusarvoa 220, mikä on alin asetettavissa
oleva lämpötila. Sen jälkeen näyttö osoittaa lukemaa
väliltä 40–60, mikä on alin osoitettavissa oleva ki-
vitilan lämpötila.

MENU-painike (3)

MENU -painikkeella päästään säätämään kiuaski-
vitien lämpötilaa, sekä jäljellä olevaa päälläoloaikaa
(HI-tilassa).

Muhimesteho (LO)-painike (4)

Alkutilassa kiuas asettuu alemmalle kiuasteholle eli
LO-tilaan. Tässä tilassa kivien lämpötilaa voi sää-
dellä välillä 220–280 °C. Lämpötilaa saa säädettyä
painamalla ensin MENU -painiketta, jonka jälkeen
lämpötilaa voi laskea tai nostaa asetuspainikkeilla.

ECO-tila: Painamalla LO-painiketta muutaman se-



Kuva 1. Kiukaan osat
Bild 1. Bastuaggregatets komponenter

1.2.1. Styrpanel

Se bild 2.

Display (1)

Funktionslägenas LO- och HI-tempe-
raturer kan avläsas på skärmen. LO-
läget används för varmhållning av
stenutrymmet och då är bastuaggre-
gatets tre motstånd enfaskopplade i
serie. I HI-läget står aggregatmodel-
lens hela värmeeffekt till förfogande,
dvs. motstånden är trefaskopplade i
elsystemet i form av stjärnkoppling
mellan faserna.

I/O-knapp (2)

Med I/O-knappen kopplas bastuag-
gregatets motstånd till eller från.
Strömställaren för elektroniken skall
vara kopplad i läge på för att detta
skall ske (se bilderna 1 och 6). Som
en signal på beredskapsläget lyser
signallampen under I/O-knappen. Att
gå ur beredskapsläget och till man-
överpanelens övriga funktioner sker
genom att trycka på I/O-knappen i
botten i några sekunder. När bastu-
aggregatet kopplas på visar display-
en en kort stund fabrikenes börvärde

220, som är den lägsta inställbara temperaturen.
Därefter visar displayen ett värde mellan 40 och 60,
vilket är den lägsta temperatur som kan indikeras för
stenmagasinet.

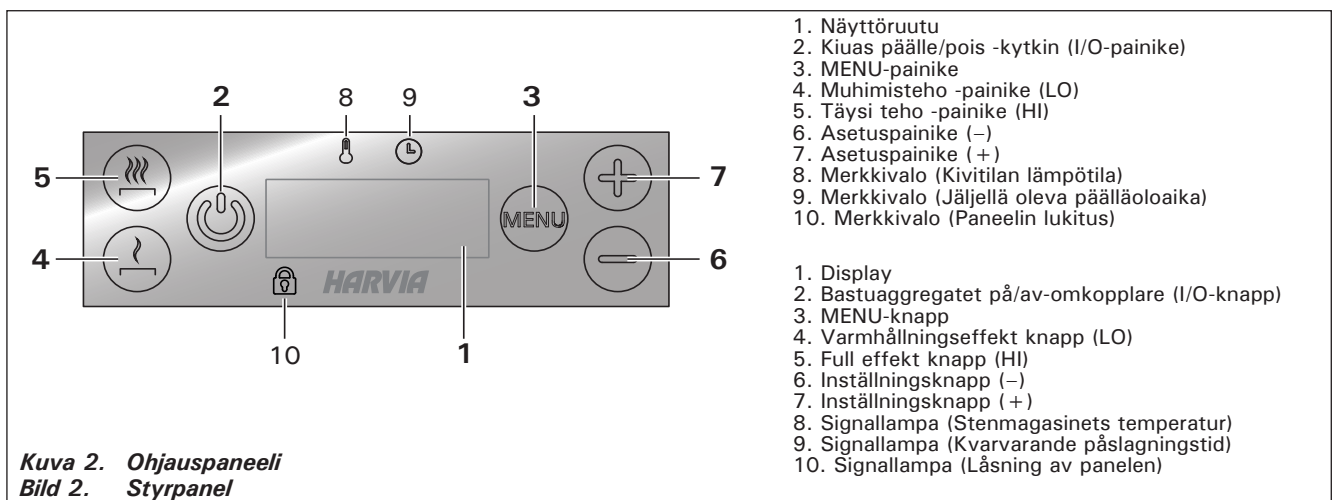
MENU-knapp (3)

Med MENU-knappen kommer du åt att justera tem-
peraturen för stenmagasinet samt den återstående
tiden aggregatet är på (i HI-läget).

Varmhållningseffekt (LO)-knapp (4)

I det initiala skedet försätts bastuaggregatet till den
lägre aggregateffekten, det vill säga LO-läget. I det
här läget kan temperaturen i stenmagasinet justeras
mellan 220 och 280 °C. Temperaturen kan justeras
genom att trycka på MENU-knappen, varefter tem-
peraturen kan sänkas eller höjas med inställningsk-
nappen.

ECO-läge: Genom att i några sekunder trycka på LO-
knappen kopplas ECO-läget in, varpå temperaturen i
stenmagasinet sjunker till 150 grader. Det lönar sig
att aktivera ECO-läget om man vet att bastun inte



Kuva 2. Ohjauspaneeli
Bild 2. Styrpanel

1. Näyttöruutu
2. Kiuas päälle/pois -kytkin (I/O-painike)
3. MENU-painike
4. Muhimesteho -painike (LO)
5. Täysi teho -painike (HI)
6. Asetuspainike (-)
7. Asetuspainike (+)
8. Merkkivalo (Kivitilan lämpötila)
9. Merkkivalo (Jäljellä oleva päälläoloaika)
10. Merkkivalo (Paneelin lukitus)

1. Display
2. Bastuaggregatet på/av-omkopplare (I/O-knapp)
3. MENU-knapp
4. Varmhållningseffekt knapp (LO)
5. Full effekt knapp (HI)
6. Inställningsknapp (-)
7. Inställningsknapp (+)
8. Signallampa (Stenmagasinet temperatur)
9. Signallampa (Kvarvarande påslagningstid)
10. Signallampa (Låsning av panelen)

kunnin ajan pohjassa, kytkeytyy päälle ECO-tila, jolloin kiuaskivien lämpötila putoaa 150 asteeseen. ECO-tila kannattaa kytkeä päälle jos on tiedossa, että saunaa ei käytetä päiviin. ECO-tilasta poistuminen tapahtuu painamalla uudestaan LO-painiketta.

Täysi teho (HI)-painike (5)

HI-tilassa kivien lämpötilaa voi säädellä välillä 220–300 °C. Lämpötilan säätäminen tapahtuu samoin kuin muhimisteholla. HI-tilassa voit asettaa kiukaalle jäljellä olevan päälläoloajan (10 min – 2 h), jonka kuluttua kiuas tippuu LO-tilaan. Paina MENU -painiketta kaksi kertaa ja valitse haluamasi aika asetus-painikkeilla. Mikäli saunahuoneen lämpötila kohoaa liian korkeaksi halutusta kylpylämpötilasta, on syytä valita muhimistila päälle.

Asetuspainikkeet (6 ja 7)

Asetuspainikkeilla 6 (-) ja 7 (+) asetetaan kiuaskivien lämpötila, sekä kiukaan päälläoloaika halutuksi. Painikkeen pitäminen painettuna nopeuttaa askellusta.

Merkkivalo – Kivitalan lämpötila (8)

Merkkivalolla 8 osoitetaan kivitalan lämpötilaa. Kun merkkivalo vilkkuu, lämpötila on säädettävissä asetus-painikkeilla.

Merkkivalo – Jäljellä oleva päälläoloaika (9)

Merkkivalolla 9 osoitetaan jäljellä olevaa päälläoloaika. Kun merkkivalo vilkkuu, päälläoloaika on säädettävissä asetus-painikkeilla.

1.2.2. Lapsilukko

Voit lukita ja avata paneelin lukituksen pitämällä painikkeita 3 (MENU), 6 (-) ja 7 (+) pohjassa 3 sekunnin ajan. Merkkivalo 10 syttyy, kun lapsilukko on päällä.

1.3. Termostaatti ja ylikuumenemissuoja

1.3.1. Termostaatti

Kiukaan kivitalan kuumenemistä valvoo termostaatti. Termoparianturi on kiinteässä yhteydessä kivitalan vaippaan, joten anturi on tarkoin samassa lämpötilassa kuin kiuaskivetkin.

Termostaatti pystyy näin ollen pitämään kivitalan lämmön hyvin tarkasti säädetyssä arvossaan. Vaikka kiukaan kansi olisi kiinni täydellä kiuasteholla, termostaatti ei päästä kiukaan lämpötilaa kohoamaan niin korkeaksi, että kumitiiviste vahingoittuisi. Jos tiiviste jostakin syystä vahingoittuu, se on vaihdettavissa uuteen.

Muhimistehon (AFB4; 440 W, AFB6; 660 W ja AFB9; 1000 W) jatkuva päällä pitäminen takaa sen, että kiukaan kivitalasta saadaan löylyä heti kiukaan kannen avaushetkestä alkaen.

1.3.2. Ylikuumenemissuoja

Jos kiukaan lämpötila nousisi jostakin syystä liian korkeaksi (yli 340 °C), kiukaan erillinen ylikuumenemissuoja toimii turvalaitteena katkaisten kiukaan vastuksien virrat pysyvästi. Tästä merkiksi näyttöruudussa alkaa vilkkua Er3-vikakoodi.

kommer att användas på flera dagar. Man kan kolla bort ECO-läget genom att trycka på LO-knappen en gång till.

Full effekt (HI)-knapp (5)

I HI-läget kan temperaturen i stenmagasinet justeras mellan 220 och 300 °C. Justeringen av temperaturen sker på samma sätt som med varmhållningseffekten. I HI-läget kan du ställa in den kvarvarande påslagningen av bastuaggregatet (10 min. – 2 h), varefter bastuaggregatet växlar till LO-läget. Tryck på MENU-knappen två gånger och välj den önskade tiden med inställningsknappen. Om temperaturen i bastuutrymmet stiger för högt över den önskade bastubadstemperaturen, finns det skäl att välja varmhållningsläget.

Inställningsknappar (6 och 7)

Med inställningsknapparna 6 (-) och 7 (+) ställs temperaturen in i stenmagasinet samt även den önskade påslagningstiden för bastuaggregatet. Om du håller knappen intryckt ändras värden snabbare.

Signallampa – Stenmagasinets temperatur (8)

Med signallampa 8 indikeras stenmagasinets temperatur. När signallampan blinkar kan temperaturen justeras med inställningsknappen.

Signallampa – Kvarvarande påslagningstid (9)

Med signallampa 9 indikeras den kvarvarande påslagningstiden. När signallampan blinkar kan påslagningstiden justeras med inställningsknappen.

1.2.2. Barnlås

Du kan låsa och låsa upp panelen att hålla knapparna 3 (MENU), 6 (-) och 7 (+) nedtryckta i 3 sekunder. Lampa 10 tänds när barnlåset är på.

1.3. Termostat och överhettningsskydd

1.3.1. Termostat

En termostat kontrollerar uppvärmningen av bastuaggregatets stenmagasin. Termopargivaren är i fast kontakt med stenmagasinets mantel. Givaren har därigenom exakt samma temperatur som bastuaggregatets stenar.

Termostaten kan därför hålla temperaturen i stenmagasinet mycket nära det inställda värdet tack vare den snabba, programmerade inkopplingsperioden. Trots att bastuaggregatets lock är stängt vid full bastuaggregat effekt låter inte termostaten bastuaggregatets temperatur stiga så mycket att gummitätningen skadas. Om tätningen av någon orsak skadas kan den bytas ut.

Den konstant påkopplade varmhållningseffekten (AFB4; 440 W, AFB6; 660 W och AFB9; 1000 W) garanterar att bastuaggregatets stenmagasin ger ånga direkt när man håller badvatten efter att locket öppnats.

1.3.2. Överhettningsskydd

Om bastuaggregatets temperatur av någon anledning stiger för mycket (över 340 °C) fungerar bastuaggregatets separata överhettningsskydd som en säkerhetsanordning och bryter strömmen till bastuaggregatets motstånd varaktigt. För att signalera detta

Vasta kiukaan jäädyttyä katkaisulämpötilan alle, voidaan ylikuumenemissuoja palauttaa asentoon, jossa se sallii taas virtojen kulkevan lämmitysvas- tuksille ja Er3-vikakoodi poistuu näytöltä. Ylikuume- nemissuojan palauttamista varten siinä on mekaa- nisesti painettava palautuspainike (katso kuva 3). Ylikuumenemissuojan palautuspainikkeen kuittau- sen saa tehdä henkilö, jolla on asianmukaiset luvat tehdä sähköasennuksia. Palauttaminen tapahtuu siten, että ylikuumenemissuojan napista painetaan niin voimakkaasti, että kuuluu naksahdus.

Ennen painikkeen painamista on selvitettävä vian syy:

- onko kiviä liian vähän
- ovatko kivet murentuneet ja tiivistyneet kivitilassa
- onko kiuas ollut päällä pitkän ajan täydellä teholla kansi kiinni

1.4. Kiuaskivien latominen

Varaavalle sähkökiukaalle sopiva kivikoko on halkai- sijaltaan 10–15 cm. Kiuaskivinä tulee käyttää varta vasten kiukaisiin tarkoitettuja, tunnettuja, massii- visia lohkottuja kiuaskiviä. **Keraamisten, keveiden, huokoisten, vähäsärmäisten ja samankokoisten kivien käyttö on kielletty. Ne saattavat aiheuttaa kivitilan huonon ilmankierron vuoksi vastuksien lii- allisen kuumenemisen sekä rikkoutumisen. Samoin pehmeitä vuolukiviä ei saa käyttää kiuaskivinä.**

Kivet on syytä pestä kivi- ja kiviöljystä ennen latomista. Kivet ladotaan kiukaan kivitilan pohjalle ja rostin päälle, kuumennuselementtien (vastusten) väleihin siten, että kivet kannattavat toisensa ja ovat väljästi jättäen hyvän ilmankierron kivitilan läpi. Kivien paino ei saa jäädä vastusten varaan. Kiviä ei saa latoa liian tiiviisti, jotta ilmankierto kiukaan läpi ei estyisi. Katso kuva 4. Kiviä ei saa myöskään kiilata tiukasti vastusten väliin. Vastuksien tulee jäädä irti kivitilan seinämistä eikä ne saisi koskettaa toisiaan. Katso kuva 5. Kivitila tulee täyttää kokonaan kiuaskivillä, mutta on huomattava, että kannen tulee päästä painumaan esteettä kiinni.

Huom! Kun kiuaskivet on aseteltu kiukaaseen, tulee aluksi suorittaa ensilämmitys, jotta kivistä saa- daan kosteus pois! Katso kohta 1.5.

Kiuasta ei saa käyttää ilman kiuaskiviä!

Takuu ei vastaa vioista, jotka aiheutuvat muiden kuin tehtaan suosittelemien löylykivien käytöstä. Takuu ei myöskään vastaa vioista, jotka aiheutuvat siitä, että käytössä murentuneet tai liian pienet kivet ovat syynä kiukaan ilmankierron tukkeutumiseen.

Kiukaan kivitilaan eikä läheisyyteen saa laittaa mitään sellaisia esineitä tai laitteita, jotka muuttavat kiukaan läpi virtaavan ilman määrää tai suuntaa aiheuttaen näin vastuksien liiallisen kuumenemisen sekä palovaaran seinäpintoihin!

1.4.1. Kivien uudelleenasettelu ja vaihto

Suosittelemme kiuaskivien uudelleenasettelemista vähintään silloin, kun kivien laskehtiminen näyttää py-

kommer felmeddelandet Er3 att blinka på displayen.

Först när bastuaggregatet har svalnat under från- kopplings-temperaturen kan överhettningsskyddet återställas till det läge då skyddet låter strömmen passera till uppvärmningsmotstånden. Felmedde- landet Er3 måste också försvinna från displayen. För återställningen av överhettningsskyddet finns en återställningsknapp som måste tryckas in mekaniskt (se bild 3). Kvittringen med överhettningsskyddets återställningsknapp får endast utföras av en person som är auktoriserad för elinstallationer. Återställ- ningen utförs så att överhettningsskyddets knapp trycks in med så mycket kraft att ett knäpp hörs. Innan knappen trycks in måste felorsaken utredas:

- är stenmängden för liten
- har stenen brutits sönder och packats ihop i stenmagasinet
- har aggregatet varit påkopplad med full effekt och locket stängt för lång tid

1.4. Hur bastustenarna bör staplas

Lämplig stenstorlek för ett ackumulerande elbastuag- gregat är 10–15 cm i diameter. Använd som sten i bastuaggregatet välkänd, massiv blocksten som är avsedd för bastuaggregat. **Det är förbjudet att an- vända keramisk, lätt, porös sten, sten med få kanter eller sten av samma storlek. Sådan sten kan orsaka överhettning och skador på elementen på grund av dålig luftcirkulation. Använd inte heller mjuk täljsten som bastustenar.**

Det är skäl att tvätta stenarna innan de staplas i stenutrymmet. Stapla dem på botten av stenutrym- met och på rosten, mellan värmelementen på så sätt att stenarna stödjer varandra och lämnar utrymme för god luftcirkulation i stenutrymmet. Stenarnas tyngd får inte belasta värmelementen. Stenarna får inte packas alltför tätt, eftersom luftcirkulationen då kan hindras. Se bild 4. Kila inte heller fast stenar mellan värmeelementen, utan placera dem så att de sitter löst. Värmeelementen får inte ligga an mot stenutrym- mets väggar och inte beröra varandra. Se bild 5. Sten- utrymmet skall fyllas helt med sten, men observera att locket skall gå att stänga utan problem.

Obs! När bastustenarna placerats i aggregatet, skall fukt och lukt avlägsnas ur stenarna genom en första inledande uppvärmning. Se punkt 1.5.

Aggregatet får inte användas utan bastustenar!

Garantin täcker inte fel som förorsakas av att andra stenar än sådana som rekommenderats av tillver- karen använts. Garantin täcker inte heller fel som förorsakas av att vittrat stenmaterial eller småstenar blockerar aggregatets luftcirkulation.

Det är förbjudet att i aggregatets stenutrymme eller dess närhet placera föremål el- ler anordningar som ändrar mängden luft som passerar genom aggregatet eller ändrar luftens riktning och därigenom orsakar överhettning i mot- stånden och brandfara i väggytorna!



Kuva 3. Ylikuumenemissuoja
Bild 3. Överhettningsskydd

1.4.1. Omplacering och byte av stenar

Vi rekommenderar att bastustenarna staplas om när det verkar som om de inte sätter sig mera, eller senast

sähtyneen tai viimeistään vuoden välein. Käytöstä riippuen kiuaskivet tulisi vaihtaa uusiksi vähintään 2–3 vuoden välein. Uudelleenasettelun ja vaihdon yhteydessä kiukaan pohjalta tulee poistaa murentunut kiviaines ja uusia ”pehmenneet” kivet. Uusittujen kivien kosteuden poistamiseksi tulee suorittaa ns. ensilämmitys. Katso kohta 1.5.

1.5. Kiukaan asettaminen valmiustilaan ja ensilämmitys

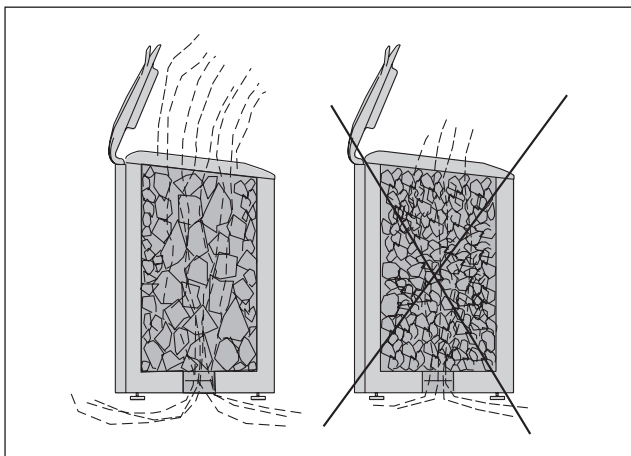
Kiukaan etuosassa on pieni keinumekanismilla toimiva elektroniikan virtakytkin (kohta H, kuva 6) kiukaan elektroniikan kytkemiseksi päälle ja pois. Kytkimen asennossa **ON**, ohjauspaneelin I/O-painikkeen merkkivalo (painikkeen alla) loistaa merkiksi kiukaan valmiustilasta. Valmiustilassa kiukaan vastukset eivät vielä saa virtaa. Elektroniikan virtakytkin kannattaa kytkeä pois päältä, mikäli saunaa ei käytetä pitkään aikaan. Kiukaan asennuksesta vastaava henkilö laittaa sähkökytkentöjen yhteydessä kiukaan valmiustilaan ohjeen mukaisesti.

Kiukaan ensilämmitys tulee suorittaa kivien asetteluun jälkeen täydellä kiuasteholla, kansi avoinna (kts. kohta 1.5.1. ja 1.5.2.). Massiivinen kivitila vaatii ainakin kaksi tunnin mittaista lämmitysjaksoa täydellä teholla, jotta kivitilan lämpö saataisiin tarpeeksi korkeaksi. Kiukaasta ja kiuaskivistä irtoaa ensimmäisellä lämmityskerralla hajuja, joiden poistamiseksi saunahuoneeseen on järjestettävä hyvä tuuletus. Nämä toimenpiteet tulee suorittaa myös silloin, kun kiukaaseen lisätään tai vaihdetaan kiviä.

1.5.1. Muhimisteho päälle

Kiukaan sähköteho kytketään päälle painamalla ohjauspaneelin I/O-painikkeesta muutaman sekunnin ajan. Merkiksi virran kytkytymisestä vastuksiin näyttöruutuun ilmestyy LO-tilan (muhimisteho) symboli, jonka jälkeen luku, joka osoittaa kivitilan sen hetkistä lämpötilaa (esim. 24). Paina MENU-painiketta, jonka jälkeen lämpötilaa voi säätää asetuspainikkeilla korkeammaksi (+) tai tarvittaessa myös matalammaksi (-).

Käyttökelpoinen lämpötila kivitilassa, jotta kiukaasta saadaan kunnolliset ja riittävät löylyt, on välillä 260–280 °C.



Kuva 4. Kiuaskivien ladonta
Bild 4. Stapling av bastustenar

efter ett år. Beroende på hur mycket aggregatet används bör stenarna bytas ut med högst 2–3 års mellanrum. Vid omstapling eller byte bör vittrat stenmaterial i botten av aggregatet avlägsnas och ”mjuka” stenar bytas. Vid byte skall fukt och lukt avlägsnas ur stenarna genom en första inledande uppvärmning. Se punkt 1.5.

1.5. Inställning av bastuaggregatet i beredskapsläge och förvärmning

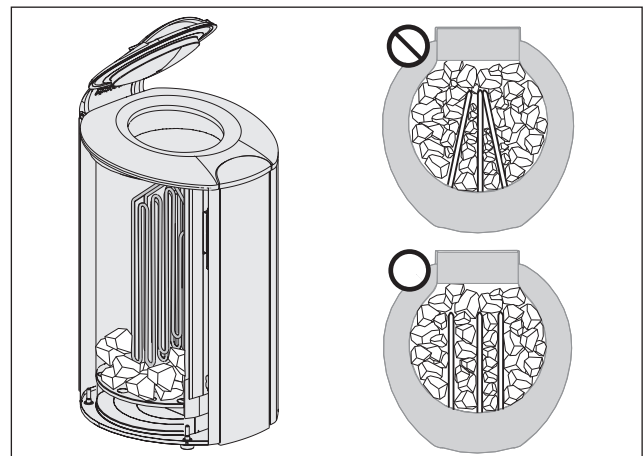
I nedre kanten av bastuaggregatets front finns en liten vippströmställare för elektroniken I (punkt H, bild 6). Strömställaren används för till- och frångkoppling av bastuaggregatets elektronik. När strömställaren är i läge **PÅ** lyser I/O-knappens signallampa (under knappen) på manöverpanelen som tecken på att bastuaggregatet är i beredskapsläge. I beredskapsläget får bastuaggregatets motstånd ännu inte någon ström. Om bastun inte används under en längre period bör elektroniken stängas av. Den person som ansvarar för bastuaggregatets installation kopplar bastuaggregatet i beredskapsläge i samband med elinkopplingen enligt instruktionen.

Den första uppvärmningen av bastuaggregatet bör utföras på full effekt efter att stenarna har utplacerats och med locket öppet (se punkterna 1.5.1. och 1.5.2.). Det massiva stenmagasinet kräver minst två timmars uppvärmningstid med full effekt för att stenmagasinets temperatur skall stiga tillräckligt högt. Under första uppvärmningen avger bastuaggregatet och bastustenarna lukt. Ordna god luftväxling i bastun för att vädra ut lukten. Samma åtgärder måste också vidtas när sten läggs till eller byts i bastuaggregatet.

1.5.1. Inkoppling av varmhållningseffekt

Bastuaggregatets effekt kopplas på genom att på manöverpanelen trycka på knappen I/O i några sekunder. Som (ett) tecken på att strömmen kopplats till motståndens visas symbolen för LO-läget (varmhållningseffekt) på skärmen, varefter ett värde visas som indikerar den aktuella temperaturen i stenmagasinet (t.ex. 24). Tryck på MENU-knappen, varefter temperaturen kan justeras högre (+) eller vid behov även lägre (-) med inställningsknappen.

Lämplig temperatur i stenmagasinet är mellan 260–280 °C när man önskar ordentlig och tillräcklig ånga under ett bastubad.

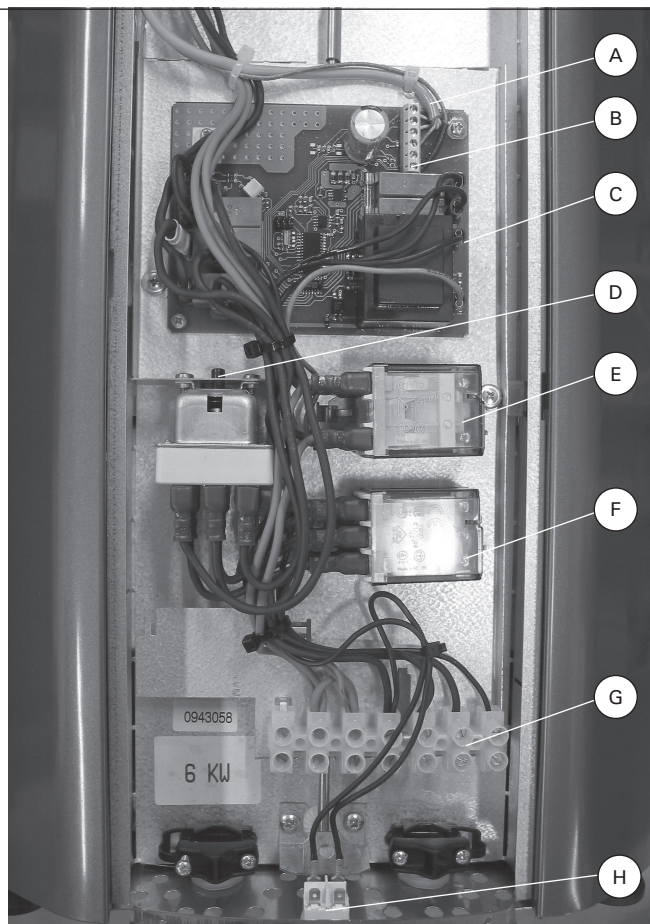


Kuva 5. Vastuksien tukeminen.
Bild 5. Support av elementer.

- A. Ohjauspaneelin kaapeli
- B. Termoparin liitin
- C. Elektroniikkakortti
- D. Palautettava ylikuumenemissuoja
- E. Ohjauskontaktori
- F. Turvakontaktori
- G. Syöttökaapelin kytkentärima
- H. Elektroniikan virtakytkin

- A. Manöverpanelens kabel
- B. Termoparets anslutning
- C. Elektronikens kretskort
- D. Återställbart överhettningsskydd
- E. Styrkontakt
- F. Säkerhetskontakt
- G. Matarkabelns kopplingslist
- H. Strömställare för elektroniken

Kuva 6. Kiukaan komponenttien sijoittelu
Bild 6. Placeringen av bastuaggregatets komponenter



1.5.2. Täysi teho päälle

Täysi teho kytketään päälle painamalla I/O-painiketta pitkään ja sen jälkeen HI-painiketta. Tällöin näyttöruutu osoittaa HI-tilaan asetettua lämpötilaa. Hetken kuluttua näyttö siirtyy osoittamaan kiukaan kivitilan sen hetkistä lämpötilaa. Paina MENU-painiketta ja säädä kiuaskivien lämpötila esilämmitystä varten maksimiin (300 °C). Esilämmityksen jälkeen kiukaan kansi on suljettava. Jos myöhemmin kivitilasta on havaittavissa hajuja, kannattaa kantta pitää vielä jonkin aikaa auki kiukaan ollessa täydellä teholla.

Parhaat löylyt kiukaasta saadaan vasta vuorokauden kuluttua esilämmityksestä, kun lämpö on taantunut suljetussa kivitilassa.

1.6. Saunahuoneen lämmittäminen kylpykuntoon

Kiukaan kivet ovat kunnollisen esilämmityksen jälkeen milloin tahansa kylpykelpoiset, mutta saunahuoneen lämpötilan nostaminen miellyttävään kylpylämpötilaan vaatii oman aikansa ja riippuu merkittävästi saunahuoneen tilavuudesta, seinämateriaaleista ja lämpöeristyksistä.

Kun LO-tilassa olevan kiukaan kansi avataan ja HI-tila kytketään päälle, lämpenee hyvin lämpöeristetty saunahuone (katso kohta 2.1.) kylpykuntoon n. 5–15 minuutin aikana. Paras kylpylämpötila saunahuoneessa ko. kiukaalla on +55...+60 °C, sillä silloin voidaan käyttää paljon löylyvettä miellyttävän kosteuden aikaansaamiseksi saunahuoneeseen. Mi-

1.5.2. Full effekt på

Full effekt kopplas på genom att hålla I/O-knappen några sekunder och därefter trycka på HI-knappen. Därefter indikerar skärmen temperaturen som ställts in för HI-läget. Efter en stund växlar skärmen till att indikera den aktuella temperaturen för bastuaggregatets stenmagasin. Tryck på MENU-knappen och justera temperaturen för stenmagasinet till det maximala värdet (300 °C) för första uppvärmningen. Efter första uppvärmningen ska bastuaggregatets lock stängas. Om det i ett senare skede förekommer lukter från stenmagasinet lönar det sig att hålla locket öppet en stund till medan bastuaggregatet är på full effekt.

Det bästa bastubadet med bastuaggregatet uppnår man först ett dygn efter första uppvärmningen, då temperaturen har jämnats ut i det slutna stenmagasinet.

1.6. Uppvärmning av bastun för bastubad

Bastuaggregatets stenar är, efter den första ordentliga föruppvärmningen, klara för bastubad när som helst, men uppvärmningen av bastun till en komfortabel bastubadstemperatur kräver sin egen tid och beror i stor utsträckning på bastuns volym, väggmaterial och värmeisolering.

Om locket på ett bastuaggregat i LO-läge öppnas och HI-läget kopplas på värms ett väl värmeisolerat bastuutrymme (se punkt 2.1) upp till bastubadstemperatur på cirka 5–15 minuter. Den bästa bastubadstemperaturen i en bastu med denna typ av bastuaggregat är +55...+60 °C eftersom man då kan hålla mycket vatten på stenarna för att få en behaglig luftfuktighet i bastun. Om bastuns grundtemperatur är alltför låg blir kalla och massiva väggy-

käli saunan peruslämpö on kovin alhainen, aiheutuu siitä kylmien, massiivisten seinäpintojen kostuminen. Korkeammassa lämpötilassa joudutaan tinkimään kosteudesta.

1.7. Löylynheitto

Saunan ilma kuivuu lämmitessään ja sen vuoksi on tarpeellista heittää kiukaan kuumille kiville vettä.

Kylpijän tulee heittää löylyvettä pienellä kipolla (n. 2 dl) tunnustellen lisääntyneen kosteuden vaikutusta ihollaan. Kostea ilma on helppo hengittää ja iho alkaa hikoilemaan. Liian korkea kuumuus ja kosteuspitoisuus tuntuvat epämiellyttävältä.

Kiukaalle ei saa heittää tai kaataa kerralla suurempaa määrää vettä, sillä liiallinen vesimäärä saattaa höyrystyessään lentää kiehuvan kuumana kylpijoiden päälle!

Varo myös heittämästä löylyä silloin, kun joku on kiukaan läheisyydessä, sillä kuuma höyry saattaa aiheuttaa palovamman!

Huom! Löylyvesi jäädyttää kiviä ja jos löylyvettä heitetään kiukaan kivitalan etureunaan, missä lämpötilaa tunnustelevala anturikin sijaitsee, saattaa se saada aikaan lämpötilanäytön lukeman voimakkaan laskemisen. Näytön lukema alkaa kuitenkin nousta kohti asetettua lämpötilaa, kunhan lämpö tasaantuu kivitilassa.

Pitkäaikainen oleskelu kuumassa saunassa aiheuttaa kehon lämpötilan kohoamisen, mikä saattaa olla vaarallista.

Löylyvetenä tulee käyttää vettä, joka täyttää talousvedelle annetut laatuvaatimukset (taulukko 1). Löylyvedessä voi käyttää ainoastaan löylyveteen tarkoitettuja hajusteita. Noudata pakkauksen antamia ohjeita!

1.7.1. Saunahuoneen lämpötila ja kosteus

Ilman lämpötilan ja kosteuden mittaamiseen on saatavana mittareita, jotka soveltuvat saunakäyttöön. Koska jokainen ihminen kokee löylyn vaikutuksen eri tavalla, ei voida antaa tarkkoja saunomislämpötiloja tai kosteusprosentteja, jotka olisivat yleispäteviä – sisäinen tunne on kylpijän paras mittari.

Saunahuoneeseen tulee järjestää asianmukainen ilmanvaihto, sillä saunan ilman tulee olla hapekasta ja helposti hengitettävää. Katso kohta 2.2.

Ihmiset kokevat saunomisen terveelliseksi ja virkistäväksi. Sauna puhdistaa, lämmittää, rentouttaa, rauhoittaa, lievittää ahdistusta ja antaa rauhallisena paikkana mahdollisuuden mietiskelyyn.

tor fuktiga. Vid högre temperatur måste man minska på fuktigheten.

1.7. Kastning av bad

Luften i bastun blir torrare när den värms upp och därför är det nödvändigt att kasta bad på de heta stenarna.

Kasta lite bad åt gången med en liten skopa (ca 2 dl) och känn efter hur fuktigheten påverkar dig. Det är lätt att andas i fuktig luft och huden börjar svettas. En alltför hög temperatur och fukthalt kan kännas obehaglig.

Du får inte kasta mer än 2 dl vatten åt gången. Vid större vattenmängder utvecklas alltför stora mängder kokhet ånga som kan välla upp och förorsaka brandskador!

Kasta inte heller bad när någon är i närheten av aggregatet, eftersom den heta ångan kan orsaka brännskador.

Obs! Om vatten hålls över och kyler av de stenar som ligger i stenmagasinens framkant kan det orsaka ett markant fall i den temperatur som visas i teckenfönstret eftersom även termoelementsensorn är placerad i framkanten. Detta värde kommer dock att stiga och närma sig den förinställda temperaturen i takt med att värmen sprider sig över stenarna.

Långvarigt badande i en het bastu höjer kroppstemperaturen och kan vara farligt.

Vattnet som kastas på bastustenarna skall uppfylla kvalitetskraven på bruksvatten (tabell 1). Endast doftämnen som är avsedda för bastubadvatten får användas. Följ förpackningens anvisningar.

1.7.1. Temperatur och luftfuktighet

För mätning av temperatur och luftfuktighet finns separata mätare som lämpar sig för bruk i bastu. Eftersom var och en upplever bastun och effekterna av att kasta bad på sitt eget individuella sätt, kan ingen exakt och allmängiltig "optimal" badtemperatur och luftfuktighet anges – badarens välbefinnande är den bästa mätaren.

Ventilationen i bastun bör vara väl ordnad. Luften i bastun skall vara syrerik och lätt att andas. Se punkt 2.2.

Ett bastubad känns hälsosamt och uppfriskande. Bastun gör dig ren, varm, avslappnad och lugn och är en utmärkt plats för stilla funderingar och kontemplation.

Veden ominaisuus Vattenegenskap	Vaikutukset Effekt	Suositus Rekommendation
Humuspitoisuus Humuskoncentration	Väri, maku, saostumat Färg, smak, utfällningar	< 12 mg/l
Rautapitoisuus Järnkoncentration	Väri, haju, maku, saostumat Färg, lukt, smak, utfällningar	< 0,2 mg/l
Kovuus: tärkeimmät aineet mangaani (Mn) ja kalkki eli kalsium (Ca) Hårdhet: de viktigaste ämnena är mangan (Mn) och kalk, dvs. kalcium (Ca)	Saostumat Utfällningar	Mn: < 0,05 mg/l Ca: < 100 mg/l
Klooripitoinen vesi Klorerat vatten	Terveysriski Hälsorisk	Käyttö kielletty Förbjudet att använda
Merivesi Havsvatten	Nopea korrosio Snabb korrosion	Käyttö kielletty Förbjudet att använda

Taulukko 1. Veden laatuvaatimukset

Tabell 1. Krav på vattenkvaliteten

1.8. Saunomisen lopettaminen

Saunomisen loppuksi tulee varmistua siitä, että kiukaan kivet ovat kuivat ja täysi teho "HI" ei ole enää kytkettyä päälle, kun kiukaan kansi laitetaan kiinni. Jos kivet ovat kosteita, kantta on pidettävä auki tarpeellinen aika kivien kuivumiseksi. Jos kiukaan kansi unohtuu auki ja kivitilan lämpötila putoaa 140°C:seen, kiuas sammuu itsestään 4 tunnin kuluessa.

Kunnallisissa vesijohtovesissä on mm. kalkkia, mikä jää kiukaan metallipintaan veden haihduttua pois, siksi kiukaan kansirakenteista kannattaa pyyhkiä vesipisarot pois ennen kannen sulkemista. Näin menetellen saadaan kiukaan ruostumattomat teräspinnat pysymään kiiltävinä mahdollisimman kauan. Kiukaan ruostumattomiin teräspintoihin tarttunutta kalkkia voidaan kohtuullisen hyvin poistaa esim. liuoksella, jossa on enintään 10 % sitruunahappoa. Liuoksessa kostutetulla liinalla pyyhitään kalkkisia kohtia ja sen jälkeen käsitellyt pinnat huuhdotaan ja kuivataan.

Kiukaan suuren kivimäärän vuoksi on edullista pitää muhimisteho kytkettyä jatkuvasti, vaikka ei saunottaisikaan päivittäin, sillä n. 100 kg:n kivimassan lämmön nostaminen kylpylämpötilaan (280–300 °C) ei tapahdu kovinkaan nopeasti.

1.9. Höyrylöyly

Forte-kiuas antaa mahdollisuuden kokeilla myös matlalämpöisiä höyrylöylyjä seuraavalla tavalla:

- mene saunomaan ilman ennakkovalmisteluja
 - laita täysiteho päälle (HI)
 - avaa kansi
 - heitä kipolla (2 dl) runsaasti löylyvettä kiukaaseen
- Lämpötila pysyy näin toimittaessa erittäin alhaisena, sauna täyttyy höyrysumusta ja tunnelma on kuin turkkilaisessa saunassa.

Höyrylöylyjen jälkeen on saunarakenteet huolellisesti kuivattava pitämällä kiukaan kantta avoimena tarpeellinen aika. Saunaan tulee järjestää myös hyvä ilmanvaihto kosteuden poistamiseksi!

Loppuksi laita kiuasteho LO-asentoon ja sulje kiukaan kansi.

1.10. Saunomisohteja

- Aloita saunominen peseytymisellä. Suihkussa käynti saattaa riittää.
- Istu löylyssä niin kauan kun tuntuu mukavalta.
- Hyviin saunatapoihin kuuluu, että huomioit muut saunajat häiritsemättä heitä äänekkäällä käytökselläsi.
- Älä aja muita lauteilta liiallisella löylyllä.
- Unohda kiire ja rentoudu!
- Jäähdytä eli vilvoittele liiaksi kuumennutta ihoasi.
- Jos olet terve, voit nauttia jäähdyttelyn yhteydessä uimisesta, mikäli sellaiseen on mahdollisuus.
- Peseydy saunomisen loppuksi. Nauti nestetaspainon palauttamiseksi raikasta juomaa.
- Lepäile, anna olosi tasaantua ja pue päällesi.

1.11. Varoituksia

- Meri- ja kostea ilmasto saattavat vaikuttaa kiukaan metallipintoihin syövyttävästi.
- Älä käytä saunaa vaatteiden tai pyykkien kuiva-

1.8. Avslutning av ett bastubad

Se till, vid avslutningen av ett bastubad, att aggregatets stenar är torra och att full effekt "HI" inte är påkopplad när bastuaggregatets lock stängs. Om stenarna är fuktiga skall locket hållas öppna så länge att stenarna torkar. Om du glömmer att stänga locket och temperaturen i stenmagasinet sjunker till 140 °C, slocknar bastuaggregatet automatiskt efter 4 timmar.

I kommunalt ledningsvatten finns bl.a. kalk som samlas på bastuaggregatets metallytor när vattnet avdunstar. Torka därför bort vattendroppar från och runt locket innan locket stängs. Då hålls bastuaggregatets rostfria stålytor glänsande så lång tid som möjligt. Kalk som avlagras på bastuaggregatets rostfria ytor kan effektivt tas bort med t.ex. en lösning som innehåller högst 10 % citronsyra. Torka av kalkområdena med en duk fuktad i lösningen. Skölj och torka sedan ytorna torra.

På grund av den stora stenmängden i bastuaggregatet är det fördelaktigt att låta varmhållningen var inkopplad kontinuerligt, trots att man inte badar bastu varje dag, eftersom en stenmassa på cirka 100 kg inte värms upp till bastubadstemperatur (280–300 °C) särskilt snabbt.

1.9. Ångbad

Forte-aggregat ger möjlighet att också prova ångbad vid låg temperatur på följande sätt:

- börja bada utan några förberedande åtgärder
 - koppla på bastuaggregatseffekten (HI)
 - öppna locket
 - kasta rikligt med bad (med 2 dl:s badskopa)
- Temperaturen förblir på så sätt mycket låg, bastun fylls med ånga och atmosfären blir som i en turkisk bastu.

Efter ett ångbad måste bastun torkas omsorgsfullt. Håll locket till aggregatet samt luftcirkulationsventilen öppna tillräckligt länge. Kontrollera också att stenarna torkat innan du stänger locket.

Koppla till slut bastuaggregatseffekten till läge LO. Stäng bastuaggregatets lock.

1.10. Badanvisningar

- Börja bastubadandet med att tvätta dig. En dusch kan vara tillräcklig.
- Sitt i bastun så länge det känns behagligt.
- Det hör till god bastused att ta hänsyn till andra badare, t.ex. genom att undvika högljutt och störande beteende.
- Kör inte bort andra badare genom att kasta alltför mycket bad.
- Glöm all jäkt och koppla av.
- Svalka dig emellanåt i duschen eller i frisk luft, eftersom huden blir uppvärmd.
- Om du är frisk kan du svalka kroppen genom att simma.
- Avsluta bastubadandet med att tvätta dig. Drick något fräscht och läskande för att återställa vätskebalansen.
- Vila och låt kroppen återhämta sig och återfå normal temperatur. Klä på dig.

1.11. Varningar

- Havsluft och fuktig luft i allmänhet kan orsaka korrosion på aggregatets metallytor.
- Använd inte bastun som torkrum för tvätt – det

ushuoneena palovaaran vuoksi, sähkölaitteetkin saattavat vioittua runsaasta kosteudesta.

- Kuumaa kiuasta tulee varoa, sillä kiukaan kivet ja metalliosat kuumenevat ihoa polttaviksi.
- Kiukaan kiville ei saa heittää kerralla liiksi vettä, sillä kuumista kivistä höyrystynyt vesi on polttavaa.
- Lapsia, liikuntarajoitteisia, sairaita ja heikkokuntoisia ei saa jättää yksin saunomaan.
- Saunomiseen liittyvät terveydelliset rajoitteet tulee selvittää lääkärin kanssa.
- Vanhempien on estettävä lasten pääsy kiukaan läheisyyteen.
- Pienten lasten saunottamisesta on keskusteltava neuvolassa: ikä? saunomislämpötila? saunomisaika?
- Liiku saunassa noudattaen erityistä varovaisuutta, koska lauteet ja lattiat saattavat olla liukkaita.
- Älä mene kuumaan saunaan huumaavien aineiden (alkoholi, lääkkeet, huumeet ym.) vaikutuksen alaisena.

1.11.1. Symbolien selitykset



Lue käyttöohje.



Ei saa peittää.

1.12. Häiriötilanne

Kiukaan lämpö katoaa, tarkista seuraavat kohteet:

- kiuasteho on LO-asennossa.
- ettei kiukaan termostaatin ylikuumenemissuoja ole katkaissut vastuksien virtoja pysyvästi pois päältä. Tämä voidaan todeta siitä, että kiuas jäähtyy kylmäksi eikä vika häviä ennen kuin palautetaan ylikuumenemissuojan painikkeesta kiuas toimintavalmiuteensa. Katso kuva 3.
- elektroniikan virtakytkin on päällä-asennossa.
- kiukaan sulakkeet sähkötaulussa ovat ehjät.

Huom! Kierrettävien sulakkeiden ponnahtava merkinasta ei aina lennä pois sulakkeen vaurioiduttua, joten täyden varmuuden sulakkeiden eheydestä saa vain vaihtamalla kiukaan käytössä olleet sulakkeet uusiksi.

Lämmön nouseminen saunahuoneessa on hidastunut:

- tarkista, onko kivitalan pinta laskehtinut ts. kivet ovat murentuneet ja pakkautuneet siten, että ilmankierto on osittain estynyt kivitalan läpi. Lado kivet tarvittaessa uudelleen ja vaihda ”pehmenneet” kivet.

medför brandfara! Elinstallationerna kan dessutom ta skada av riklig fukt.

- Se upp för aggregatet när det är uppvärmt – bastustenarna och ytterhöljet kan orsaka brännskador på huden.
- Kasta inte för mycket vatten på aggregatet på en gång, eftersom den uppstigande heta vattenångan kan orsaka brännskador.
- Barn, rörelsehindrade, sjuka och personer med svag hälsa får inte lämnas ensamma i bastun.
- Eventuella begränsningar i samband med bastubad bör utredas i samråd med läkare.
- Föräldrar skall hindra småbarn från att komma i närheten av aggregatet.
- Småbarns bastubadande bör diskuteras med mödrarådgivningen: ålder? badtemperatur? tid i bastun?
- Rör dig mycket försiktigt i bastun, eftersom bastulave och golv kan vara hala.
- Gå inte in i en het bastu om du är påverkad av berusningsmedel (alkohol, mediciner, droger o.d.).

1.11.1. Symbolernas betydelse



Läs bruksanvisningen.



Får ej täckas.

1.12. Vid störningar

Bastuaggregatets värme avtar, kontrollera följande:

- varmhållningseffekten är i LO-läget.
- att inte bastuaggregatets överhettningsskydd har löst ut och brutit strömmen till motståndet. Detta visar av att bastuaggregatet kyls av och blir kallt och att felet inte försvinner innan bastuaggregatet blir funktionsdugligt på nytt genom att överhettningsskyddet återställs med knappen. Se bild 3.
- strömställaren för elektroniken är i läget på.
- bastuaggregatets säkringar i elcentralen är hela.

Obs! Proppsäkringens färgade kontrollmärke lossnar inte alltid när proppen går. För att få full säkerhet om proppens tillstånd är det därför bäst att prova med en ny säkring.

Om bastun värms upp onormalt långsamt:

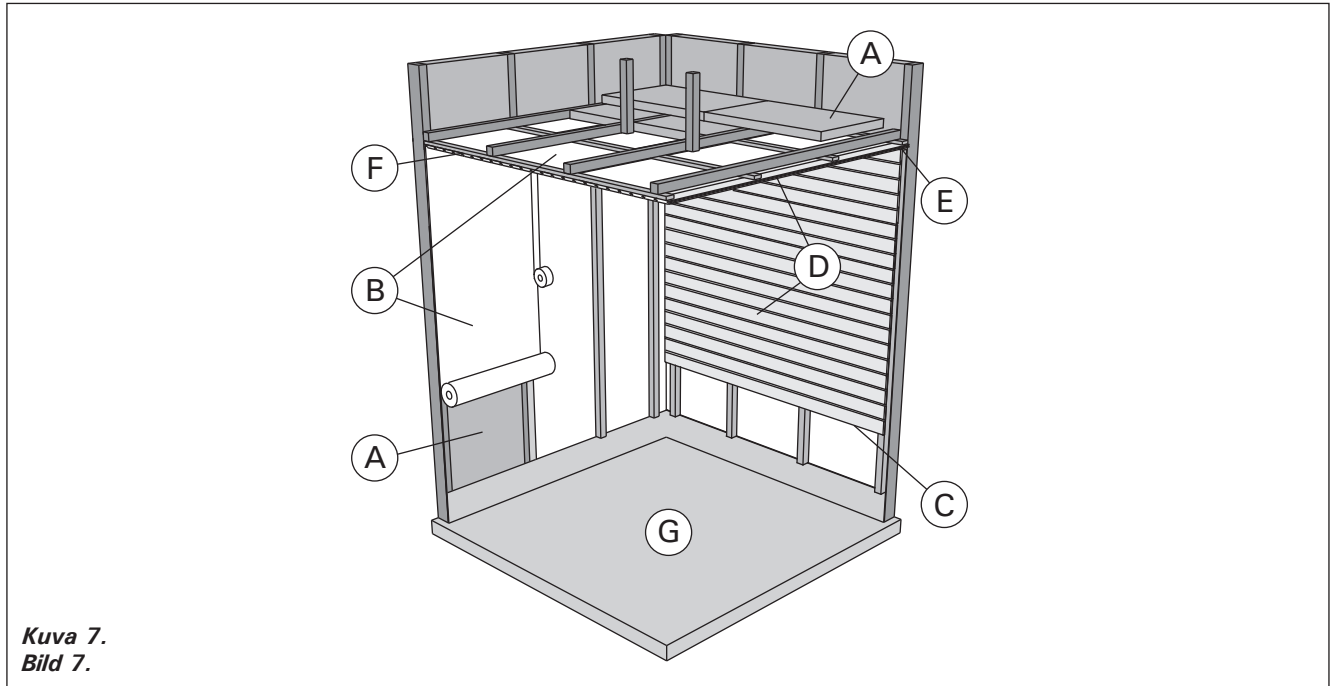
- Kontrollera om stenarna har sjunkit ned ovanligt mycket, d.v.s. om de har vittrat och packats samman, varvid luftcirkulationen genom stenutrymmet försämrats. Stapla vid behov om stenarna och byt ut ”mjuka” stenar.

Virheilmoitukset/Felmeddelanden

ER1:	Termoparin virtapiiri avoin / Temperaturgivarens mätkrets är öppen
ER3:	Ylikuumenemissuojan mittaussiipi avoin / Överhettningsskyddets mätkrets är öppen
ER4:	Yhteyskatko ala- ja yläkortin välillä / Kontaktbrott mellan nedre och övre kort

2. SAUNAHUONE

2.1. Saunahuoneen rakenne



Kuva 7.
Bild 7.

- A. Eristevilla, paksuus 50–100 mm. Saunahuone tulee eristää huolellisesti, jotta kiuasteho voidaan pitää kohtuullisen pienenä.
- B. Kosteussulku, esim. alumiinipaperi. Aseta paperin kiiltävä puoli kohti saunan sisätilaa. Teippaa saumat tiiviiksi alumiiniteipillä.
- C. Noin 10 mm tuuletusrako kosteussulun ja paneelin välissä (suositus).
- D. Pienimassainen 12–16 mm paksu paneelilauta. Selvitä ennen paneloinnin aloittamista laitteiden sähköjohdotukset sekä kiukaan ja lauteiden vaatimat vahvistukset seinissä.
- E. Noin 3 mm tuuletusrako seinä- ja kattopaneelin välissä.
- F. Saunan korkeus on tavallisesti 2100–2300 mm. Vähimmäiskorkeus riippuu kiukaasta (katso taulukko 2). Ylälauteen ja katon välin tulisi olla enintään 1200 mm.
- G. Käytä keraamisia lattiapäällysteitä ja tummia sauma-aineita. Kivistä irronnut kiviaines ja löylyveden epäpuhtaudet saattavat liata ja/tai vaurioittaa herkkiä lattiapäällysteitä.

HUOM! Selvitä paloviranomaisten kanssa mitä palomuurin osia saa eristää. Käytössä olevia hormeja ei saa eristää.

HUOM! Suoraan seinään tai katon pinnalle asennettu kevytsuojalaus voi aiheuttaa palovaaran.

2.1.1. Saunan seinien tummuminen

Saunahuoneen puupintojen tummuminen ajan mittaan on normaalia. Tummumista saattavat nopeuttaa

- auringonvalo
- kiukaan lämpö
- seinäpintoihin tarkoitettut suoja-aineet (suoja-aineet kestävät huonosti lämpöä)
- kiukaan kivistä mureneva ja ilmavirtauksien mukana nouseva hienojakoinen kiviaines.

2. BASTU

2.1. Bastuns konstruktion

- A. Isoleringssull, tjocklek 50–100 mm. Bastun bör isoleras omsorgsfullt för att kunna hålla bastuaggregatets effekt relativt låg.
- B. Fuktspärr, t.ex. folie. Placera foliens glatta yta mot bastuns inre. Tejpa fogarna tätta med aluminiumtejp.
- C. Cirka 10 mm bred ventilationsspringa mellan fuktspärr och panel (rekommendation).
- D. Lätt panel i 12–16 millimeters tjocklek. Utred anläggningarnas elanslutningar innan panelningen inleds, samt väggförstärkningar som aggregatet och lavarna kräver.
- E. Cirka 3 mm bred ventilationsspringa mellan vägg- och takpanel.
- F. Bastuns höjd är normalt 2100–2300 mm. Minimihöjden beror på aggregatet (se tabell 2). Avståndet mellan övre lave och taket är maximalt 1200 mm.
- G. Använd keramisk golvbeläggning och mörk fogmassa. Stenmaterial som lossat från stenarna och orenheter från badvattnet kan smutsa och/eller skada känsligt golv.

OBS! Konsultera brandmyndigheterna om vilka delar av brandväggen får isoleras. Rökkanaler i användning får inte isoleras.

OBS! En direkt på väggen eller i taket monterad tändskyddande beklädnad kan orsaka brandfara.

2.1.1. Mörknande av bastuns väggar

Det är normalt att träytorna inne i bastun mörknar med tiden. Mörknandet kan för snabbas av

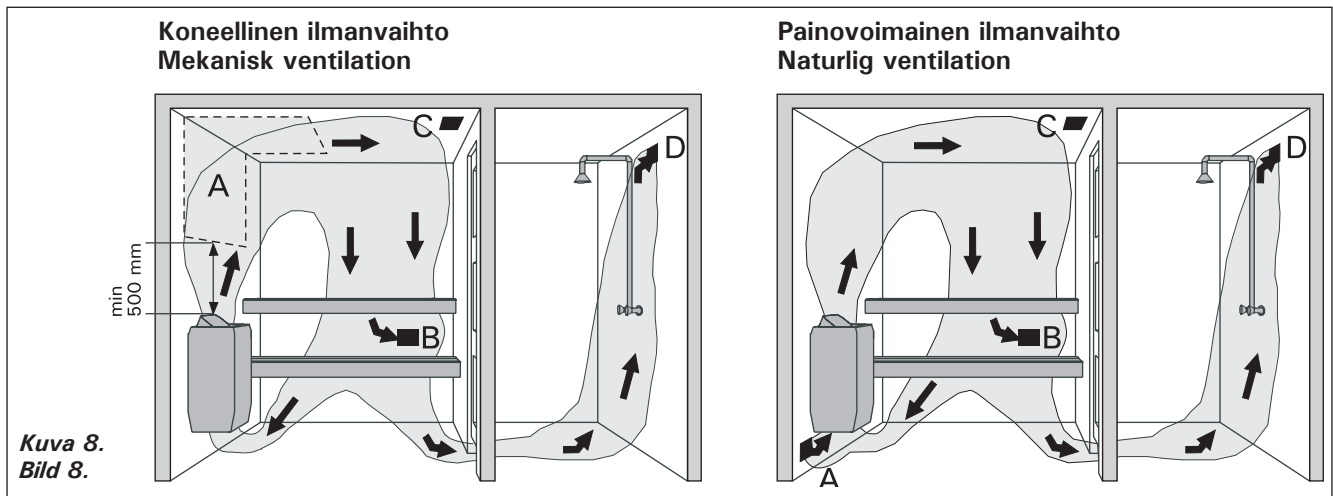
- solljus
- värmen från aggregatet
- skyddsmedel avsedda för väggytor (skyddsmedel tål värme dåligt)
- finfördelat stenmaterial som smulats från stenarna och förts med luftströmningar.

2.2. Saunahuoneen ilmanvaihto

Saunahuoneen ilman tulisi vaihtua kuusi kertaa tunnissa. Kuvassa 8 on esimerkkejä saunahuoneen ilmanvaihtoratkaisuista.

2.2. Ventilation i bastun

Luften i bastun borde bytas sex gånger per timme. Bild 8 visar exempel på ventilation av bastun.



Kuva 8.
Bild 8.

- Tuloilmaventtiilin sijoitusalue. Jos ilmanvaihto on koneellinen, sijoita tuloilmaventtiili kiukaan yläpuolelle. Jos ilmanvaihto on painovoimainen, sijoita tuloilmaventtiili kiukaan alapuolelle tai viereen. Tuloilmaputken halkaisijan tulee olla 50–100 mm.
- Poistoilmaventtiili. Sijoita poistoilmaventtiili mahdollisimman kauas kiukaasta ja lähelle lattiaa. Poistoilmaputken halkaisijan tulisi olla kaksi kertaa tuloilmaputken halkaisijaa suurempi.
- Mahdollinen kuivatusventtiili (suljettu lämmitämisen ja saunomisen aikana). Saunan voi kuivattaa myös jättämällä oven auki saunomisen jälkeen.
- Jos poistoilmaventtiili on pesuhuoneen puolella, saunan oven kynnyksraon tulee olla vähintään 100 mm. Koneellinen poistoilmanvaihto olisi suotavaa.

- Placering av tilluftsventil. Om ventilationen är maskinell placeras tilluftsventilen ovanför aggregatet. Vid självdragsventilation placeras tilluftsventilen under eller bredvid aggregatet. Tilluftsriöret bör ha en diameter på 50–100 mm.
- Frånluftsventil. Placera frånluftsventilen så långt från aggregatet och så när golvet som möjligt. Frånluftsriöret bör ha en diameter som är två gånger större än tilluftsriörets.
- Eventuell toruventil (stängd under uppvärmning och bad). Bastun kan också torkas genom att lämna dörren öppen efter badandet.
- Om frånluftsventilen är i badrummet bör bastudörren ha en springa på minst 100 mm nertill. Maskinell ventilation rekommenderas.

2.3. Kiuasteho

Kun seinät ja katto ovat paneelipintaiset ja paneelien takana on riittävä eristys, kiukaan teho määritetään saunan tilavuuden mukaan. Eristämättömät seinäpinnat (tiili, lasitiili, lasi, betoni, kaakeli yms.) lisäävät kiuastehon tarvetta. Lisää saunan tilavuuteen 1,2 m³ jokaista eristämätöntä seinäpintaneliötä kohti. Esim. 10 m³ saunahuone, jossa on lasiovi vastaa tehontarpeeltaan n. 12 m³ saunahuonetta. Jos saunahuoneessa on hirsiseinät, kerro saunan tilavuus luvulla 1,5. Valitse oikea kiuasteho taulukosta 2.

2.4. Saunahuoneen hygienia

Suosittellemme käyttämään saunoessa laudeliinoja, jotta hiki ei valuisi lauteille.

Vähintään puolen vuoden välein kannattaa saunan lauteet, seinät ja lattia pestä perusteellisesti. Käytä juuriharjaa ja saunanpesuainetta.

Pyyhi kiuas pölystä ja liasta kostealla liinalla. Poista kalkkitahrat kiukaasta 10 % sitruunahappoliuoksella ja huuhtelee.

2.3. Aggregateffekt

När väggarna och taket är panelade och det finns en tillräcklig isolering bakom panelerna fastställs effekten enligt bastuns yta. Väggtytor utan isolering (tegel, glas, betong, kakel osv.) kräver ökad aggregateffekt. Lägg till 1,2 m³ till bastuns yta för varje kvadrat väggtyta utan isolering. T.ex. en bastu med glasdörr på 10 m³ motsvarar ca 12 m³ till effektbehovet. Om bastun har stockväggar multipliceras bastuns yta med 1,5. Välj rätt aggregateffekt i tabell 2.

2.4. Bastuhygien

Vi rekommenderar att sitthanddukar används i bastun så att inte svett rinner på lavarna.

Tvätta bastuns lavar, väggar och golv omsorgsfullt med minst ett halv års mellanrum. Använd skurborste och tvättmedel för bastu.

Torka damm och smuts av aggregatet med en fuktig duk. Avlägsna kalkfläckar från aggregatet med 10 % citronsyrelösning och skölj.

3. ASENTAJAN OHJE

3.1. Ennen asentamista

Ennen kuin ryhdyt asentamaan kiuasta, tutustu asennusohjeeseen ja tarkista seuraavat asiat:

- kiukaan tehon tulee olla sopiva saunahuoneen tilavuuteen nähden. Taulukossa 2 on annettu ohjeelliset minimi- ja maksimitilavuudet kullekin kiuasteholle. Taulukon tilavuusarvot edellyttävät hyvin lämpöeristettyjä puupaneelisia seinä- ja kattopintoja.
- hyvälaatuisia kiuaskiviä on riittävä määrä
- syöttöjännite on sopiva kiukaalle
- sulakkeet ja kytkentäkaapelit ovat määräysten mukaiset ja mitoitukseltaan taulukon 2 mukaiset.
- jos talossa on sähkölämmitys, tarvitseeko sen ohjainpiirin (kontaktori) välirelettä kääntämään ohjaintoiminto potentiaalivapaaksi, sillä kiukaalta välittyy sen päälläollessa jännitteellinen ohjaus
- kiukaan asennuspaikka täyttää kuvassa 9 annetut suojaetäisyyksien vähimmäisarvot

Arvoja on ehdottomasti noudatettava, koska niistä poikkeaminen aiheuttaa palovaaran.

Huom! Saunaan saa asentaa ainoastaan yhden sähkökiukaan.

3.2. Kiukaan asennuspaikka ja kiinnitys lattiaan

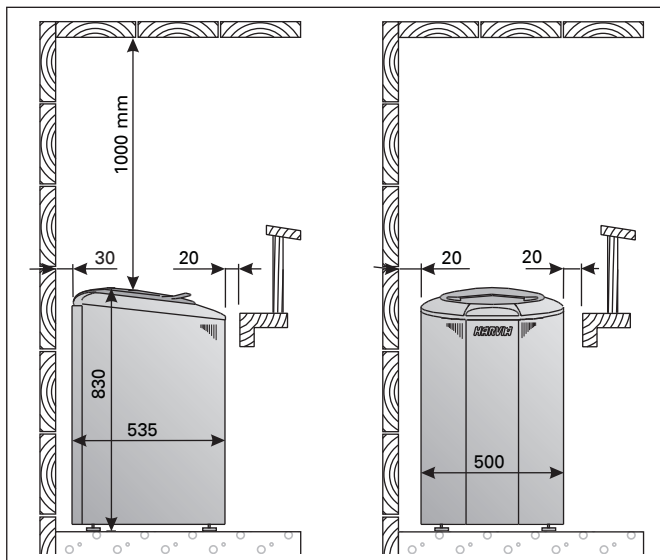
Forte-kiuas on lattialle asennettava malli. Kiukaan voit asentaa suoraan puulattialle, kunhan huomioit kiukaan n. 130 kg:n painon vaikutuksen alustarakenteisiin. Aseta kiuas suoraan alustalleen säädettävillä jaloillaan ja kiinnitä kiuas vastakkaisista nurkistaan alustansa kiukaan mukana toimitetuilla kiinnitysoilla.

Asenna kiuas siten, että käyttökytkimet ovat helpposti käsiteltävissä ja löylyaukkoon on helppo heittää vettä.

Kiuas tulisi suunnata asennuspaikkaansa siten, että löylynohjain (kiukaan kansi) suuntaa kiukaan kuumista kivistä tulevat vesihöyryt sivulle, eikä suoraan kylpijoihin päin.

3.3. Asentaminen seinäsyvennykseen

Kiuas voidaan asentaa seinäsyvennykseen, jonka korkeus on min. 1900 mm. Katso kuva 9.



Kuva 9. Kiukaan minimisuojaetäisyydet (mm)
Bild 9. Minimum säkerhetsavstånd (mm)

3. MONTERINGSANVISNINGAR

3.1. Före montering

Innan du börjar montera aggregatet bör du bekanta dig med monteringsanvisningarna och kontrollera följande saker:

- aggregatets effekt skall vara lämplig i förhållande till bastuns volym. I tabell 2 ges rekommenderade minimi- och maxivolymer för respektive aggregat. Tabellens volym värden förutsätter att bastun har välisolerade väggar och tak med träpanel.
- det finns en tillräcklig mängd lämpliga bastustenar
- driftspänningen är den rätta för aggregatet
- säkringar och kablar skall fylla bestämmelserna och dimensioneras enligt tabell 2.
- om huset har elvärme, måste du kontrollera om styrkretsen (kontaktorn) behöver ett mellanrelä som växlar styrfunktionen till ett spänningslöst tillstånd, eftersom aggregatet leder en spänningsförande styrning då det är påkopplat
- placeringen av aggregatet uppfyller de minimi-avstånd som anges i bild 9.

Avstånden måste ovillkorligen följas. Om säkerhetsavståndet är alltför litet uppstår brandfara.

Obs! Endast ett aggregat får monteras i en bastu.

3.2. Placering och infästning i golvet

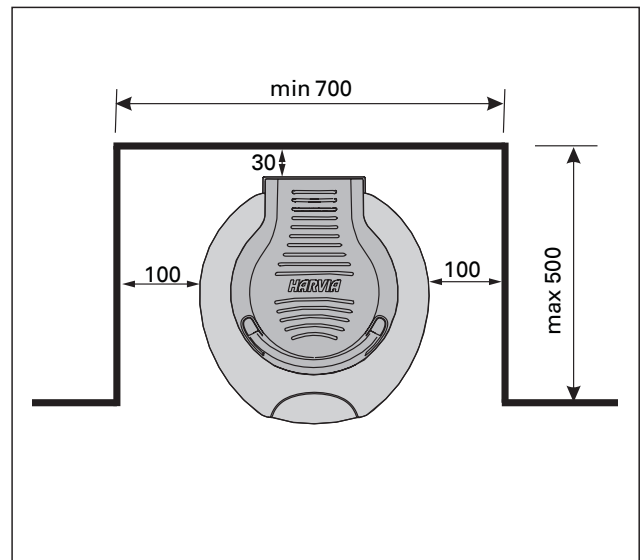
Forte-aggregat placeras fritt på golvet. Aggregatet kan placeras direkt på ett trägolvet, om du kontrollerat att underlaget tål den stora vikten, ca 130 kg. Placera bastuaggregatet rakt på underlaget med hjälp av de justerbara fötterna och fäst bastuaggregatets motstående hörn i underlaget. Använd de fästen som levereras med bastuaggregatet.

Placera aggregatet så att det är lätt att komma åt omkopplarna och lätt att kasta bad.

Aggregatet bör riktas så, att dess lock (som fångar upp det kastade vattnet) styr den uppstigande heta ångan åt sidan – inte rakt mot badarna.

3.3. Montering i väggnisch

Aggregatet kan monteras i en väggnisch, vars höjd är minst 1900 mm. Se bild 9.



Kuva 10. Asennus seinäsyvennykseen (mm)
Bild 10. Montering i väggnisch (mm)

3.4. Suojakaide

Jos kiukaan ympärille tehdään suojakaide, on noudatettava kuvassa 9 annettuja suojaetäisyyksiä.

3.5. Sähkökytkennät

Kiukaan liitännän sähköverkkoon saa suorittaa vain siihen oikeutettu ammattitaitoinen sähköasentaja voimassaolevien määräysten mukaan.

Sähkökytkennät on tehtävä asennusohjeen mukaisesti.

Kiukaan riviliittimellä on tehonsyötön lisäksi ylimääräinen liitinpaikka (P) ulkoiselle, jännitteelliselle sähkölämmityksen ohjaukselle kiukaalta. Katso kuva 12.

Sähkölämmityksen ohjauskaapeli viedään suoraan kiukaan kytkentärasiaan, josta edelleen kytkentäjohton paksuisella kumikaapelilla kiukaan riviliittimelle. Esim. 6 kW kiukaalle sopiva kaapeli on 2 x 1,5 mm² HO7RN-F.

Kiukas liitetään puolikiinteästi saunan seinällä olevaan kytkentärasiaan. Liitäntäjohtona tulee käyttää kumikaapelityyppejä HO7RN-F tai vastaavaa.

HUOM! PVC-eristeisen johdon käyttö kiukaan liitäntäkaapelina on kielletty sen lämpöhaurauden takia. Kytkentärasian on oltava roiskevedenpitävä ja sen korkeus lattiasta saa olla korkeintaan 50 cm.

Jos liitäntä- tai asennuskaapelit tulevat saunaan tai saunan seinien sisään yli 100 cm:n korkeudelle lattiasta, tulee niiden kestää kuormitettuna vähintään 170 °C lämpötilan (esim. SSJ). Yli 100 cm:n korkeudelle saunan lattiasta asennettavien sähkölaitteiden tulee olla hyväksytyjä käytettäväksi 125 °C:n ympäristölämpötilassa (merkintä T125).

Tarkempia ohjeita tästä ohjeesta poikkeaviin asennuksiin antavat paikalliset sähköviranomaiset.

3.5.1. Ohjauspaneelin asentaminen

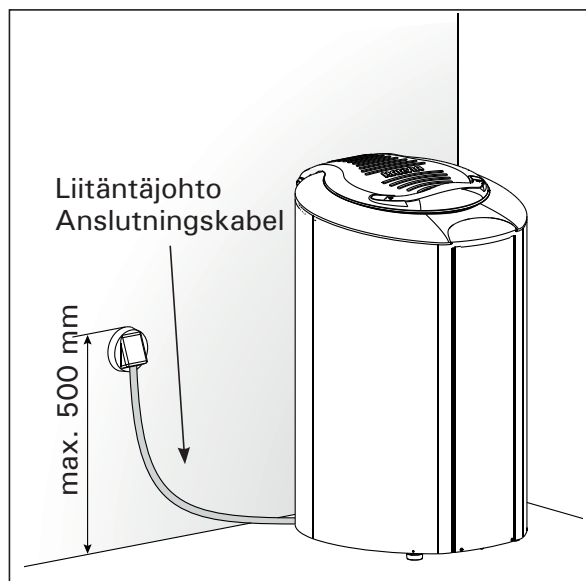
Ohjauspaneeli on roisketiivis ja pienjännitteinen. Ohjauspaneeli voidaan asentaa esimerkiksi pesuhuoneeseen, pukuhuoneeseen tai asuintiloihin. Jos ohjauspaneeli asennetaan saunahuoneeseen, katso suojaetäisyydet kuvasta 13.

Johtoputkitus (halkaisija 30 mm) seinän rakenteissa antaa mahdollisuuden viedä datakaapeli piiloasennuksena ohjauspaneelin asennuspaikalle, muutoin asennus tehdään pinta-asennuksena.

3.6. Sähkökiukaan eristysresistanssi

Sähköasennusten lopputarkastuksessa saattaa kiukaan eristysresistanssimittauksessa esiintyä "vuotoa", mikä johtuu siitä, että lämmitysvas-
tuksien eristeineeseen on päässyt imeytymään ilmaa olevaa kosteutta (varastointi/kuljetus). **Kosteus saadaan poistumaan vastuksista parin lämmityskerran jälkeen.**

Älä kytke sähkökiukaan tehonsyöttöä vikavirtakytkimen kautta!



Kuva 11. Kiukaan sähkökytkennät
Bild 11. Aggregatets elininstallationer

3.4. Skyddsräcke

Om ett skyddsräcke monteras runt aggregatet, måste de i bild 9 angivna säkerhetsavstånden iakttas.

3.5. Elinstallation

Endast en auktoriserad elmontör får – under iakttagande av gällande bestämmelser – ansluta aggregatet till elnätet.

Elkopplingen måste utföras enligt installationsanvisningen.

På bastuaggregatets kopplingslist finns förutom anslutningen för effektmatning en extra anslutningsplats (P) för reglering av yttre spänningsförande eluppvärmning via bastuaggregatet. Se bild 12.

Styrkabeln för eluppvärmning leds direkt in i aggregatets kopplingsdosa, och därifrån med gummiklädd kabel av samma tjocklek som anslutningskabeln vidare till uttagsplinten. Lämplig kabel för ett aggregat på 6 kW är 2 x 1,5 mm² HO7RN-F.

Aggregatet monteras halvfast till en kopplingsdosa på bastuns vägg. Anslutningskabeln skall vara gummikabel typ HO7RN-F eller motsvarande.

OBS! Det är förbjudet att använda anslutningskabel med PVC-isolering, eftersom PVC:n är värmeskörr. Kopplingsdosan skall vara sköljtätt och placeras högst 50 cm över golvytan.

Om anslutnings- eller nätkablarna placeras på mer än 100 cm:s höjd på eller i bastuväggarna, skall de under belastning tåla minst 170 °C (t.ex. SSJ). Elutrustning som placeras högre än 100 cm ovanför bastugolvet skall vara godkänd för användning i 125 °C (märkning T125).

Närmare anvisningar för avvikande monteringsätt ges av de lokala elmyndigheterna.

3.5.1. Montering av styrpanel

Kontrollpanelen är vattenskyddad och drivs av lågspänning. Panelen kan monteras i badrummet, omklädningsrummet eller i bostaden. Om manöverpanelen installeras i bastuutrymmet, se anvisningar om säkerhetsavstånd på bild 13.

Rördragning (diameter 30 mm) i väggkonstruktionen möjliggör dold montering av kabeln till kontrollpanelen. I annat fall måste ytmontering ske.

3.6. Elaggregatets isoleringsresistans

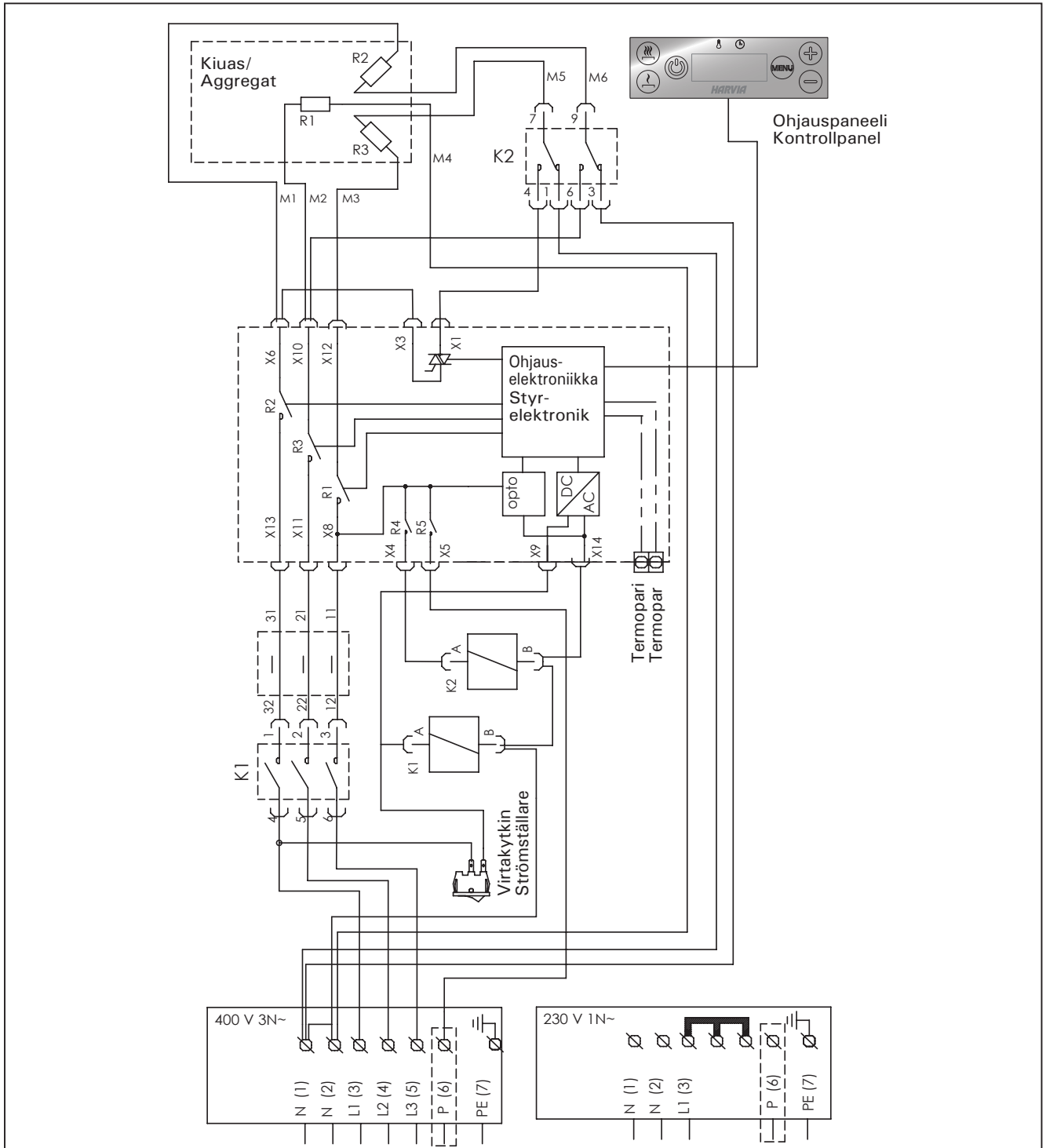
Vid slutgranskningen av elininstallationerna kan det vid mätningen av aggregatets isoleringsresistans förekomma "läckage" till följd av att fukt från luften trängt in i värmemotståndens isoleringsmaterial (lagertransport). **Fukten försvinner ur motståndet efter några uppvärmningar.**

Anslut inte aggregatets strömledning via jordfelsbrytare!

Kiuas malli ja mitat Modell, mått	Teho Effekt	Muhimisteho Varmhållnings- effekt	Löylyhuone/Bastuutrymme			Käyttäjännite Driftsspänning	Liitäntäjohto Anslutningskabel	Sulake Säkring
			Tilavuus Volym		Korkeus Höjd			
lev./bred 500 mm syv./djup 535 mm kork./höjd 830 mm paino/vikt 30 kg kivet/stenar n./ca 100 kg	kW	W	min m ³	max m ³	min mm		mm ²	A
			Katso kohta 2.3. Se punkt 2.3.					
AFB4	4,0	440	5	8	1900	400 V 3N~	5 x 1,5	3 x 10 A
AFB6	6,0	660	7	12	1900	400 V 3N~	5 x 1,5	3 x 10 A
AFB9	9,0	1000	10	15	1900	400 V 3N~	5 x 2,5	3 x 16 A

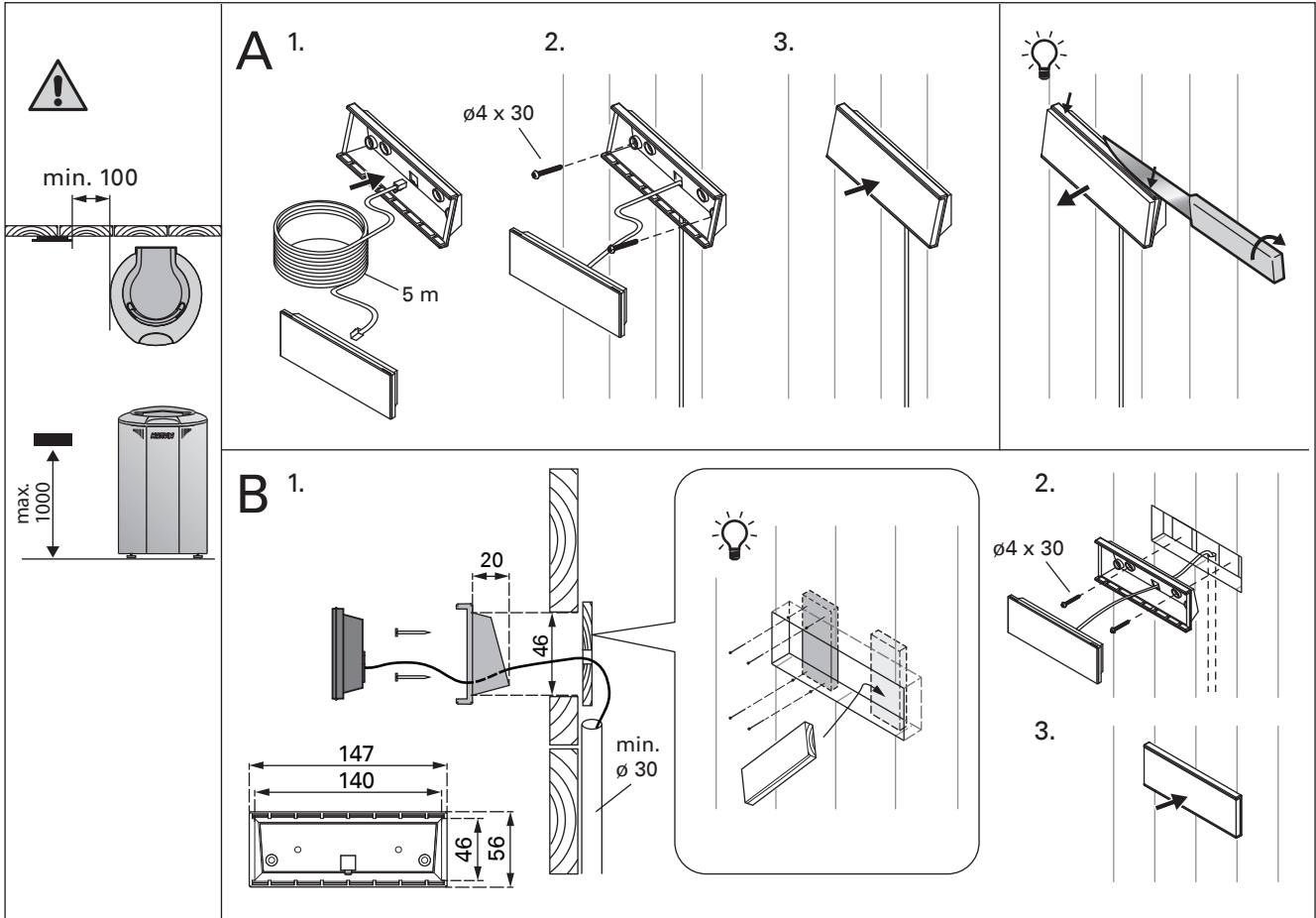
Taulukko 2. AFB-kiukaan asennustiedot

Tabell 2. Installationschema för AFB-aggregat



Kuva 12. Kiukaan sähkökytkennät

Bild 12. Aggregatets elinstallationer



Kuva 13. Ohjauspaneelin asentaminen (mitat millimetreinä)

Bild 13. Montering av styrpanel (måttan i millimeter)

Harvia kiuasmalli / Harvia aggregatmodell

AFB4

AFB6

AFB9

Mallinnumero / Modellnummer

Ostopäivä / Inköpsdatum

Alkuperäinen hankkija / Ursprunglig köpare

Osoite / Adress

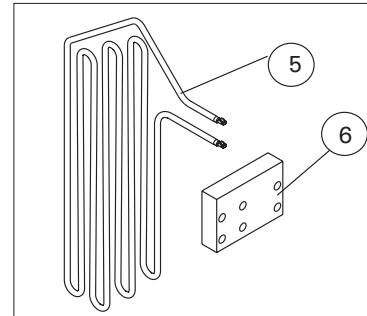
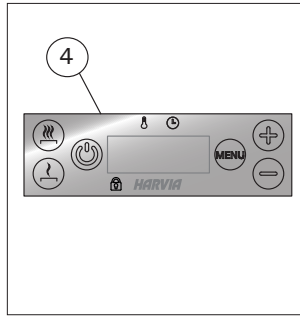
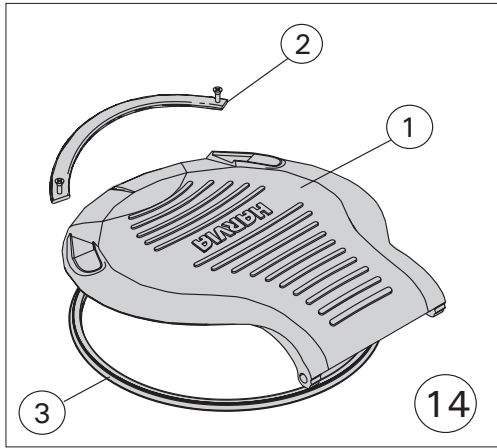
Ostopaikka / Inköpsställe

Kytöntäpäivämäärä / Datum för inkoppling

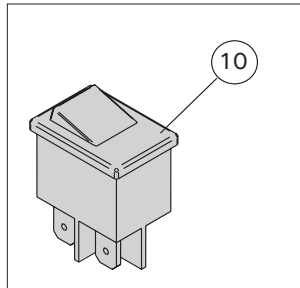
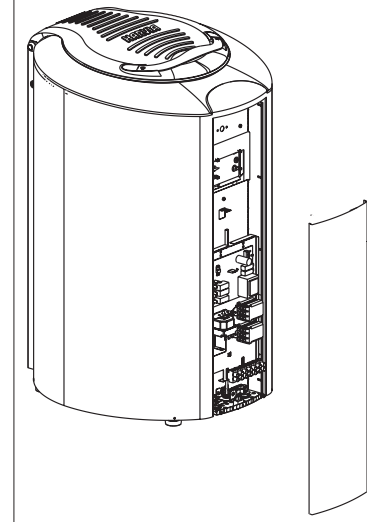
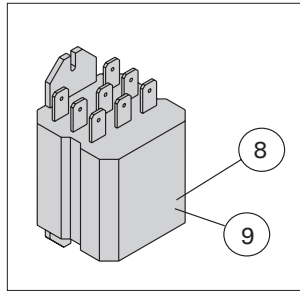
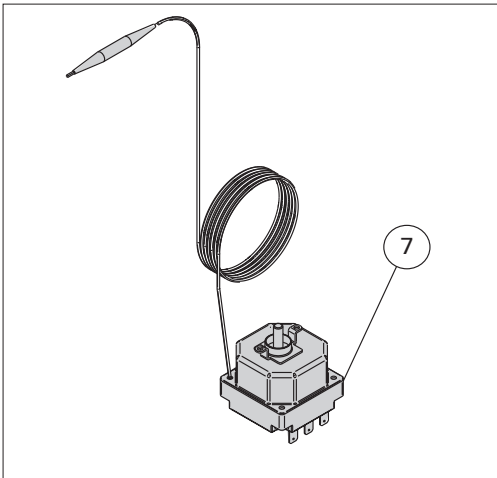
Asentajan allekirjoitus / Montörens underskrift

4. VARAOSAT

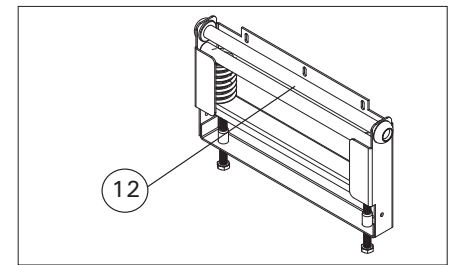
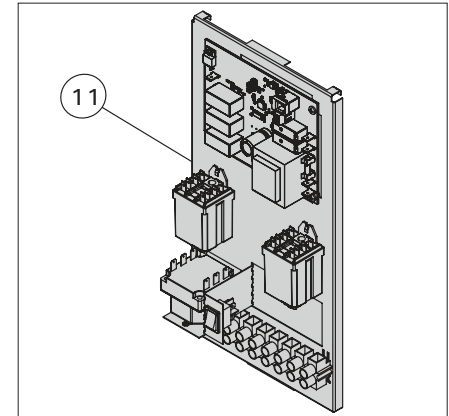
4. RESERVDLAR



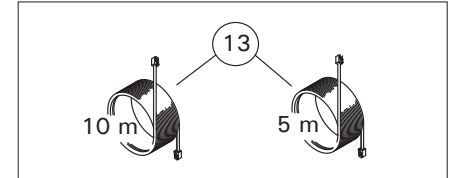
Irroitettavat osat vaihdettaessa vastuksia/Löstagbara delar när värmelementen byts:



		SSTL/ EGFF
1.	Kansi/Lock	WX272
2.	Kahva/Handtag	ZSF-210
3.	Tiiviste/Tätning	ZSF-230
4.	Ohjauspaneeli/Styrpanel	WX611
5.	Vastus/Värmeelement 1333 W	8266182 ZSF-20
	Vastus/Värmeelement 2000 W	8266183 ZSF-30
	Vastus/Värmeelement 3000 W	8266185 ZSF-50
6.	Vastusaukon eriste/ Värmeelementsöppningens isolering	ZSF-510
7.	Ylikuumenemissuoja/Överhettningsskydd	8266 189 ZSF-710
8.	Kontaktori/Kontaktor K1	WX207
9.	Kontaktori/Kontaktor K2	WX208
10.	Elektroniikan virtakytkin/Strömställare för elektroniken	ZSK-684
11.	Sähkösarja/Effektenhet	WX612
12.	Saranan korjaussarja/Repareringsats för gångjärn	WX260
13.	Datakaapelin jatke 10 m (lisävaruste)/ Datakabelns förlängning 10 m (tillval)	WX313
	Datakaapeli 5 m/Datakabeln 5 m	WX311
	Datakaapeli 10 m (lisävaruste)/ Datakabeln 10 m (tillval)	WX315
14.	Luukku/Lucka	WX272



Suosittelemme käyttämään vain valmistajan varaosia.
Använd endast tillverkarens reservdelar.



1. INSTRUCTIONS FOR USE

1.1. General

The Harvia Forte electric heater is the right choice for bathers who use the sauna several times a week but not necessarily at fixed times. The heater is always ready for use as long as standby heat is maintained in it. Users need not wait long as the sauna room can be quickly (5–15 minutes) heated to a pleasant bathing temperature (+50... +60 °C). This happens quite fast, when you open the heater cover, and at the same time full capacity is turned on.

The thermal insulation of the heater is very efficient, to ensure that a bathing temperature can be maintained in the stone space using as little thermal energy as possible. The daily energy consumption of the heater in standby state is only 4–6 kWh. This is converted into thermal energy for the sauna room, effectively making the sauna heater an electric heater.

The thermal power released by the heater does not go to waste as it can be used to keep a sauna room with good insulation both warm and dry. The required amount of thermal energy can be adjusted by decreasing the power of the sauna heating equipment. If the sauna room gets too hot, the temperature of the stone space can be lowered. The temperature of the chamber should not, however, fall under 250 degrees Celsius since the water thrown on the stones may run down the stone space and leave the lower stone layers moist at lower temperatures.

Technical data

- full capacity/standby power (HI/LO): 4 kW/440 W, 6 kW/660 W, 9 kW/1000 W
- Heating power electronically controlled
- A K-type thermocouple serves as the temperature sensor for the sauna stones
- Sauna stone temperature can be adjusted at the control panel. At HI-mode 220–300 °C and at LO-mode 220–280 °C.
- The heater provides voltage control (230 V 1N~) for external power reduction, for example
- Heater dimensions: width 500 mm, depth 535 mm, height 830 mm
- Amount of stones approximately 100 kg

The Forte heaters are FI approved and comply with all the regulations applicable to CE marked equipment. Proper authorities monitor that the regulations are being followed.

1.2. Operation Switches and Parts

See figure 1.

1. Cover with silicone rubber gasket used to control the heat emitted.
2. Handle to safely open and close the cover.
3. The cover hinge is equipped with a spring-loaded latching device that keeps the cover

1. ANLEITUNG FÜR DEN BENUTZER

1.1. Allgemeines

Der Harvia Forte-Elektrosauaofen ist die richtige Wahl, wenn Sie an mehreren Tagen in der Woche in die Sauna gehen, ohne die Saunazeiten vorher genau zu planen. Der Saunaofen ist stets für einen Saunabesuch bereit, solange er auf Standby-Betrieb geschaltet ist. Bereits nach einer kurzen Wartezeit (5–15 Min.) hat die Saunakabine eine angenehme Saunatemperatur (+50... +60 °C) erreicht. Dies geschieht recht schnell, wenn Sie den Saunaofendeckel öffnen und gleichzeitig die volle Leistung aktiviert ist.

Der Saunaofen verfügt über eine sehr effiziente Wärmedämmung, damit er seine Aufgussstemperatur in der Steinkammer mit möglichst geringer Wärmeenergie aufrechterhalten kann. Im Standby-Betrieb verbraucht der Saunaofen nur 4–6 kWh Netzstrom am Tag, diese werden in der Saunakabine in Wärmeenergie umgewandelt, d.h. der Saunaofen fungiert als elektrischer Heizkörper.

Die vom Saunaofen an seine Umgebung abgegebene Wärme geht nicht verloren, denn sie reicht aus, um eine gut wärmeisolierte Saunakabine warm und trocken zu halten. Indem man die Leistung der im Saunabereich vorhandenen Heizkörper verringert, kann die benötigte Wärmeenergiemenge ausgeglichen werden. Sollte jedoch die Temperatur in der Saunakabine aufgrund der vom Saunaofen abgegebenen Wärme zu sehr ansteigen, kann dem entgegengewirkt werden, indem man die Temperatur der Steinkammer des Saunaofens verringert. Die Temperatur in der Steinkammer sollte jedoch nicht unter 250 Grad gesenkt werden, da das Aufgusswasser bei einer geringeren Temperatur möglicherweise durch die Steinkammer sickern könnte, was zu Nässe an den unteren Steinschichten führen könnte.

Technische Daten

- vollständige Leistung/Standby-Betrieb (HI/LO): 4 kW/440 W, 6 kW/660 W, 9 kW/1000 W
 - elektronische Steuerung der Saunaofenleistung
 - Thermosäule des Typs K als Temperaturfühler der Saunaofensteine
 - Die Temperatur der Saunasteine kann auf dem Bedienfeld eingestellt werden. Im HI-Modus 220-300 °C und im LO-Modus 220-280 °C.
 - spannungsführende Steuerung des Saunaofens (230 V 1N~) z.B. für einen externen Leistungsabfall
 - Abmessungen des Saunaofens: Breite 500 mm, Tiefe 535 mm, Höhe 830 mm
 - Menge der Saunaofensteine ca. 100 kg
- Forte-Saunaöfen besitzen die FI-Zulassung, und da sie alle vorgegebenen Bestimmungen erfüllen, tragen die Saunaöfen auch die CE-Kennzeichnung. Die entsprechenden Behörden kontrollieren, ob diese Bestimmungen eingehalten werden.

1.2. Bedienschalter und Teile

Siehe Abb 1.

1. Der Deckel, der mit einer Dichtung aus Silikon-gummi versehen ist, fungiert als Aufgussleiter des Saunaofens.
2. Mit dem Griff kann der Deckel sicher geschlossen und geöffnet werden.

- either open or closed.
 4. Separate control panel.
 5. Electric switch.

1.2.1. Control panel

See figure 2.

Display screen (1)

From the display screen you can read operations states (LO or HI) temperatures. In the LO state, the stone space is heated up using standby heat. The heater's three heating elements are connected in series to one phase. The HI state uses all of the heating power of the heater: the heating elements of the three-phase electric system are star-connected between phases.

I/O button (2)

The I/O button is used to switch the heater heating elements on and off. For this to happen, the electric switch must be switched on (see figures 1 and 6). The indicator light burns under the I/O button to indicate standby mode. Exit from control panel standby mode and access to other functions of the control panel by pressing the I/O button for couple seconds. When the heater is switched on, the display screen shows the factory setting 220 for a while. This is the lowest temperature that can be set. After this, the display shows a number in the range from 40 to 60, which is the lowest stone space temperature that can be displayed.

MENU button (3)

Access to adjusting the sauna stones temperature and remaining on-time by pressing the MENU button.

Standby power (LO) button (4)

In the initial state, the heater is at the lower state (LO). In this state temperature can be adjust between 220-280 °C. The temperature can be adjust by pressing the MENU button and after that temperature can be decreased or increased with the adjustment buttons.

ECO-mode: ECO-mode switches on when LO button is pressed for a couple seconds. In this state temperature drops to 150 °C. ECO-mode should be switch on if it is known that the sauna is not used for days. Exit from the ECO-mode by pressing the LO button again.

Full capacity (HI) button (5)

In the HI-mode temperature can be adjust between 220-300 °C. Adjusting the temperature happens same way as in the LO-mode. In the HI-mode you can set the remaining on-time to the

Figure 1. Heater parts
 Abbildung 1. Teile des Saunaofens

3. Das Scharnier des Deckels verfügt über eine federbelastete Verriegelungsvorrichtung, die den Deckel sowohl in geöffneter als auch in geschlossener Position hält.
 4. Getrennte anzeigetafel
 5. Stromschalter der Elektronik

1.2.1. Bedienfeld

Siehe Abb 2.

Anzeige (1)

Auf dem Display des Bedienfeldes können sie die Temperaturen des jeweiligen Betriebszustands ablesen. Im LO-Status kommt zur Erwärmung der Steinkammer der Standby-Betrieb zum Einsatz, wobei die drei Widerstände des Saunaofens in Reihe an eine Phase angeschlossen sind. Im HI-Status ist je nach Saunaofentyp die volle Wärmeleistung in Betrieb, d.h. die Widerstände sind im dreiphasigen Stromnetz in Sternschaltung zwischen den Phasen angeschlossen.

I/O-Taste (2)

Mit der I/O-Taste können die Widerstände des Saunaofens ein- und ausgeschaltet werden. Damit dies geschehen kann, muss der Stromschalter der Elektronik eingeschaltet sein (siehe Abb. 1 und 6). Als Zeichen für die Bereitschaft leuchtet die unter der Taste befindliche Kontrolllampe der I/O-Taste. Beenden Sie auf dem Bedienfeld den Standby-Betrieb und rufen Sie andere Funktionen des Bedienfelds auf, indem Sie einige Sekunden lang die I/O-Taste drücken. Wenn der Saunaofen eingeschaltet wird, zeigt die Anzeige zunächst für kurze Zeit den werkseitig eingestellten Sollwert 220 an, dies ist die niedrigste einstellbare Temperatur. Danach zeigt die Anzeige einen Wert zwischen 40–60 an, dies ist die niedrigste anzeigbare Temperatur der Steinkammer.

MENU-Taste (3)

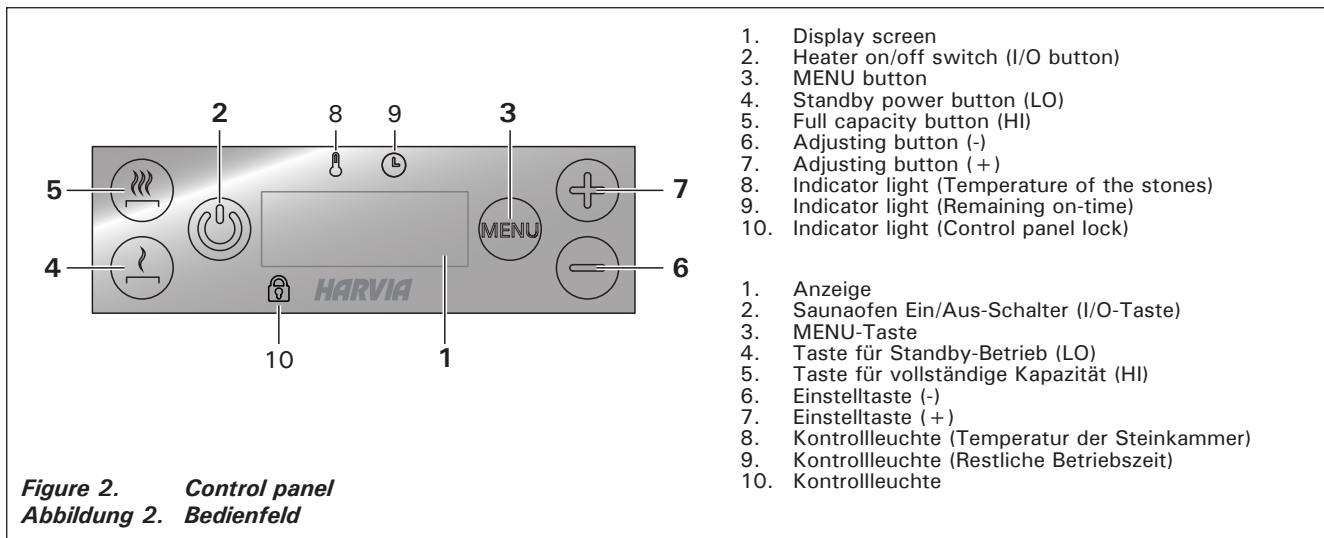
Durch Drücken der MENU-Taste können Sie die Temperatur der Steinkammer einstellen und einstellen und die restliche Betriebszeit ablesen.

Taste für Standby-Betrieb (LO) (4)

Der Ofen ist zunächst im LO-Modus (niedrigere Temperatur). In diesem Modus kann die Temperatur auf einen Wert von 220-280 °C eingestellt werden. Drücken Sie zum Einstellen der Temperatur zunächst die MENU-Taste und erhöhen oder verringern Sie dann die Temperatur mit den Einstelltasten.

ECO-Modus: Der ECO-Modus wird aktiviert, wenn die LO-Taste einige Sekunden lang gedrückt wird. In diesem Modus sinkt die Temperatur auf 150 °C. Der ECO-Modus sollte aktiviert werden, wenn Sie wissen, dass die Sauna einige Tage lang nicht verwendet wird. Sie beenden den ECO-Modus, indem Sie die LO-Taste erneut drücken.





1. Display screen
2. Heater on/off switch (I/O button)
3. MENU button
4. Standby power button (LO)
5. Full capacity button (HI)
6. Adjusting button (-)
7. Adjusting button (+)
8. Indicator light (Temperature of the stones)
9. Indicator light (Remaining on-time)
10. Indicator light (Control panel lock)

1. Anzeige
2. Saunaofen Ein/Aus-Schalter (I/O-Taste)
3. MENU-Taste
4. Taste für Standby-Betrieb (LO)
5. Taste für vollständige Kapazität (HI)
6. Einstelltaste (-)
7. Einstelltaste (+)
8. Kontrollleuchte (Temperatur der Steinkammer)
9. Kontrollleuchte (Restliche Betriebszeit)
10. Kontrollleuchte

heater (10 min-2h). When the selected on-time has been passed, the heater drops to the LO-mode. Press the MENU button two times and select the appropriate remaining on-time with the adjusting buttons. If the sauna room temperature raises too high, it is necessary switch to the LO-mode.

Adjusting buttons (6 and 7)

Adjusting buttons 6 (-) and 7 (+) are needed to set the sauna stones temperature and remaining on-time. Holding the button down speeds up the setting process.

Indicator light – temperature of the stones (8)

Indicator light 8 is used to shown the stone space temperature. When the indicator light blinks, temperature can be set with the adjustment buttons.

Indicator light – remaining on-time (9)

Indicator light 9 is used to shown the remaining on-time. When the indicator light blinks, remaining on-time can be set with the adjustment buttons.

1.2.2. Control Panel Lock

You can lock and unlock the control panel buttons by holding buttons 3 (MENU), 6 (-) and 7 (+) pressed for three seconds. Indicator light 10 is lit when the control panel is locked.

1.3. Thermostat and Overheat Protector

1.3.1. Thermostat

Heating of the stone space is monitored by a thermostat. Because the thermocouple sensor is fixed to the casing of the stone space, the sensor is at the same temperature as the stones. Thanks to the short, pre-set connection time, the thermostat maintains the temperature of the stone space very close to the selected value. Even if the heater cover were closed and the heater turned on to full capacity, the thermostat would not let the temperature of the heater rise high enough to damage the rubber gasket. If, however, the gasket is damaged for some reason, it can be replaced.

Continuous use of standby heat (AFB4; 440 W,

Taste für vollständige Kapazität (HI) (5)

Im HI-Modus kann die Temperatur auf einen Wert von 220-300 °C eingestellt werden. Die Temperatur wird auf die gleiche Weise wie im LO-Modus eingestellt. Im HI-Modus können Sie die restliche Betriebszeit des Saunaofens (10 Min. bis 2 h) einstellen. Nachdem die eingestellte Betriebszeit abgelaufen ist, wechselt der Saunaofen in den LO-Modus. Drücken Sie zweimal die MENU-Taste und wählen Sie mit den Einstelltasten die gewünschte restliche Betriebszeit aus. Wenn die Temperatur der Saunakabine zu hoch ansteigt, muss in den LO-Modus gewechselt werden.

Einstelltasten (6 und 7)

Mit den Einstelltasten 6 (-) und 7 (+) werden die Temperatur der Steinkammer und die restliche Betriebszeit eingestellt. Wenn Sie die Taste gedrückt halten, beschleunigen Sie den Einstellvorgang.

Kontrollleuchte – Temperatur der Steinkammer (8)

Die Kontrollleuchte 8 zeigt die Temperatur der Steinkammer an. Wenn die Kontrollleuchte blinkt, kann die Temperatur mit den Einstelltasten eingestellt werden.

Kontrollleuchte – restliche Betriebszeit (9)

Die Kontrollleuchte 9 zeigt die restliche Betriebszeit an. Wenn die Kontrollleuchte blinkt, kann die restliche Betriebszeit mit den Einstelltasten eingestellt werden.

1.3. Thermostat und Überhitzungsschutz

1.3.1. Thermostat

Die Erwärmung der Steinkammer im Saunaofen wird von einem Thermostat überwacht. Der Thermosäulenfühler ist fest mit dem Mantel der Steinkammer verbunden, so dass der Fühler genau dieselbe Temperatur hat wie die Saunaofensteine. Der Thermostat kann somit die Temperatur der Steinkammer dank seines schnellen, programmierten Schaltintervalls genau auf dem eingestellten Wert halten. Auch wenn der Deckel bei voller Saunaofenleistung geschlossen sein sollte, lässt der Thermostat die Temperatur des Saunaofens nicht so hoch ansteigen, dass die Gummidichtung beschädigt würde. Sollte die Dichtung aus irgendeinem Grund beschädigt werden, muss sie

AFB6; 660 W ja AFB9; 1000 W) ensures that the stone space can provide heat as soon as the heater cover is opened.

1.3.2. Overheat Protector

If, for some reason, the temperature of the heater rises too high (over 340 °C), the overheat protector protects the heater by permanently switching off the current in the heating elements. To signify this, the error message Er3 flashes on the display.

The overheat protector cannot be reset to allow current to flow to the heating elements until the heater has cooled down and the temperature has fallen below the switch-off value. The error message Er3 must also disappear from the display. The mechanical reset button (see figure 3) is used to reset the overheat protector. Only a qualified electrician should operate the reset button. To reset the protector, press the button until you hear a click.

The reason for the malfunction must be determined before the button is pressed:

- Are there enough stones?
- Have the stones started to crumble and pile up more compactly in the stone space?
- Has the heater been on for a long time at full capacity with the cover closed?

1.4. Piling of the Sauna Stones

The sauna stones for a heat-storing electric heater should be 10 to 15 cm in diameter. The sauna stones must be solid blocks of stone specially intended for use in the heater. **Ceramic, light or porous stones, stones with a small number of edges and stones of equal size must not be used. They may hinder the air circulation in the stone space and cause the heating elements to overheat and become damaged. Also using of soft soapstones as sauna stones is forbidden.**

Stone dust should be washed off before piling the stones. The stones are piled on the bottom of the heater's stone space and the grate in between the heating elements (resistors) so that the stones support one another. The stones should not be piled too tightly to allow the air to freely flow through the stone space. The weight of the stones should not lie on the heating elements. The stones should not be piled too tightly, so that air can flow through the heater. See Figure 4. The stones should be not wedged between the heating elements. The heating elements should neither be in contact with the walls of the stone space nor touch

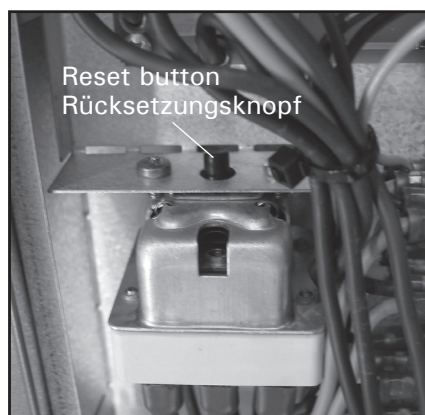


Figure 3. Overheat protector
Abbildung 3. Überhitzungsschutz

gegen eine neue ausgetauscht werden.

Wenn der Standby-Betrieb (AFB4; 440 W, AFB6; 660 W und AFB9; 1000 W) ständig eingeschaltet ist, wird sichergestellt, dass die Steinkammer des Saunaofens gleich nach dem Öffnen des Saunaofendeckels für Aufgüsse bereit ist.

1.3.2. Überhitzungsschutz

Falls die Temperatur des Saunaofens aus irgendeinem Grund zu hoch (über 340 °C) ansteigen sollte, kommt der separate Überhitzungsschutz des Saunaofens als Schutzvorrichtung zum Einsatz und schaltet den Strom der Saunaofenwiderstände auf Dauer ab. Dies wird durch einen blinkenden Fehlercode Er3 auf dem Display angezeigt.

Erst wenn sich der Saunaofen unter die Abschalttemperatur abgekühlt hat, kann der Überhitzungsschutz in die Stellung zurückgesetzt werden, in der wieder Strom zu den Widerständen fließen kann. Der Fehlercode Er3 darf dann auf dem Display nicht mehr zu sehen sein. Zum Zurücksetzen des Überhitzungsschutzes ist der mechanisch zu betätigende Rücksetzungsknopf zu verwenden (siehe Abb. 3). Der Rücksetzungsknopf des Überhitzungsschutzes darf nur von Personen betätigt werden, die über eine sachgemäße Berechtigung für Elektroinstallationen verfügen. Die Zurücksetzung erfolgt, indem der Knopf des Überhitzungsschutzes so kräftig gedrückt wird, dass ein Knacken zu hören ist.

Vor Betätigung des Knopfes muss der Grund der Fehlfunktion festgestellt werden:

- zu wenig Steine
- zerbröckelte Steine, die sich in der Steinkammer verdichten
- der Saunaofen war mit geschlossenem Deckel lange auf volle Leistung eingeschaltet

1.4. Aufschichten der Saunaofensteine

Die passenden Steine für einen wärmespeichernden Elektrosaunaofen haben einen Durchmesser von 10–15 cm. Als Saunaofensteine sollten speziell für Saunaöfen bestimmte, bekannte, massive Bruchsteine verwendet werden. **Die Verwendung keramischer, leichter, poröser, kantenanmer und gleichgroßer Steine ist verboten. Sie könnten aufgrund der schlechten Luftzirkulation in der Steinkammer eine Überhitzung und Beschädigung der Heizelemente verursachen. Als Saunaofensteine dürfen auch keine weichen Topfsteine verwendet werden.**

Die Steine sollten vor dem Aufschichten von Stein Staub befreit werden. Die Steine werden auf dem Rost im Saunaofen in den Zwischenräumen der Heizelemente (Widerstände) so aufgeschichtet, daß die Steine einander tragen und genug Platz für eine gute Luftzirkulation in der Steinkammer bleibt. Das Gewicht der Steine darf nicht von den Heizelementen getragen werden. Die Steine dürfen nicht zu dicht gesetzt werden, damit die Luftzirkulation nicht behindert wird. Siehe Abb. 4. Auch dürfen die Steine nicht eng zwischen den Heizelementen verkeilt werden. Die Widerstände dürfen nicht mit den Saunaofenwänden und nicht miteinander in Berührung kommen. Siehe Abb. 5. Die Steinkammer muß vollständig mit Saunaofensteinen gefüllt werden, dabei ist

one another. See Figure 5. The entire stone space should be filled with stones, but there should be enough space for the lid to close properly.

Note! When the stones have been placed inside the heater, the heater should be warmed up to remove moisture from the stones. See item 1.5.

The heater should not be used without stones!

The guarantee does not cover any faults caused by the use of stones not recommended by the plant. Neither does the guarantee cover any faults caused by disintegrated or too small stones blocking the heater ventilation.

No such objects or devices should be placed inside the heater stone space or near the heater that could change the amount or direction of the air flowing through the heater, thus causing the resistance temperature to rise too high, which may set the wall surfaces on fire!

1.4.1. Repositioning and Replacing of Stones

It is recommended that the stones be repositioned every time the stone level has stopped descending or no less than once a year. Depending on the frequency of use, the stones should be replaced with new ones at intervals of every 2–3 years. When repositioning or replacing the stones, the small pieces of stone should be removed from the bottom of the heater and the stones that have become “soft” should be replaced. The heater should be warmed up to remove moisture from the new stones. See Point 1.5.

1.5. Setting the Heater in Standby Mode and Heating It for the First Time

The electronics of the heater are switched on and off using the small electric switch with a swing mechanism at the front panel (fig. 6). When the switch is in the **ON** position, the indicator light under the **I/O** button burns as an indication of the standby mode. In standby mode, the heater heating elements do not carry current. Electric switch should be switched off if it is known that the sauna is not used for a long time. The person installing the heater sets it in standby mode when making the electrical connections.

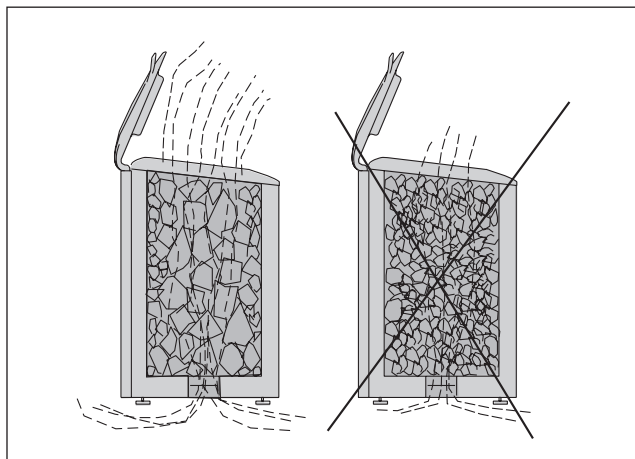


Figure 4. Piling of the sauna stones
Abbildung 4. Aufsichtung der Saunaofensteine

jedoch zu beachten, daß der Deckel ohne Hindernisse verschließbar sein muß.

Achtung! Wenn die Saunaofensteine aufgeschichtet sind, muß zunächst eine Ersterwärmung erfolgen, damit die Feuchtigkeit aus den Steinen entweicht! Siehe Kapitel 1.5.

Der Betrieb des Saunaofens ohne Saunaofensteine ist nicht gestattet!

Die Garantie kommt nicht für Schäden auf, die durch Verwendung anderer als vom Werk empfohlener Saunaofensteine entstehen. Die Garantie kommt auch nicht für Schäden des Saunaofens auf, die durch Verstopfung der Luftzirkulation durch bei Gebrauch spröde gewordene Steine oder zu kleine Steine entstehen.

In der Steinkammer oder in der Nähe des Saunaofens dürfen sich keine Gegenstände oder Geräte befinden, die die Menge oder die Richtung des durch den Saunaofen führenden Luftstroms ändern, und somit eine Überhitzung der Widerstände sowie Brandgefahr der Wandflächen verursachen!

1.4.1. Neuaufsichtung und Austausch der Steine

Es empfiehlt sich, die Saunasteine neu aufzuschichten, wenn keine Absenkung der Steine mehr erfolgt oder mindestens einmal jährlich. Abhängig von der Häufigkeit des Gebrauchs sollten die Steine mindestens alle 2–3 Jahre ausgetauscht werden. Im Zusammenhang mit der Neuaufsichtung und dem Austausch sollten loses Gesteinsmaterial und neue “erweichte” Steine vom Boden des Saunaofens entfernt werden. Um die Feuchtigkeit der erneuerten Steine zu entfernen, muß eine sogenannte Ersterwärmung erfolgen. Siehe Kapitel 1.5.

1.5. Versetzen des Saunaofens in den Standby-Betrieb und erste Erwärmung

An der Vorderseite des Saunaofens befindet sich am unteren Rand der mit einem Kippmechanismus versehene Schalter der Elektronik (Abb. 6). Befindet sich der Schalter in der Position **ON**, leuchtet die Kontrolllampe der **I/O**-Taste auf dem Bedienfeld (unter der Taste) als Zeichen für die Bereitschaft des Saunaofens. Im Standby-Betrieb werden die Heizelemente des Saunaofens noch nicht mit Strom versorgt. Der Schalter für die Stromversorgung sollte ausgeschaltet werden, wenn Sie wissen, dass die Sauna für längere Zeit nicht verwendet wird. Die für

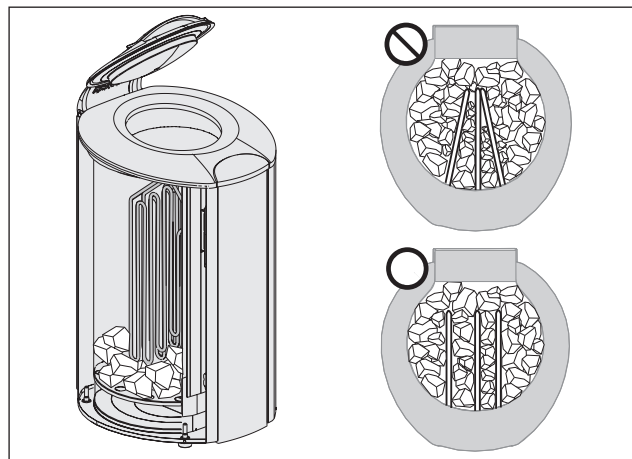
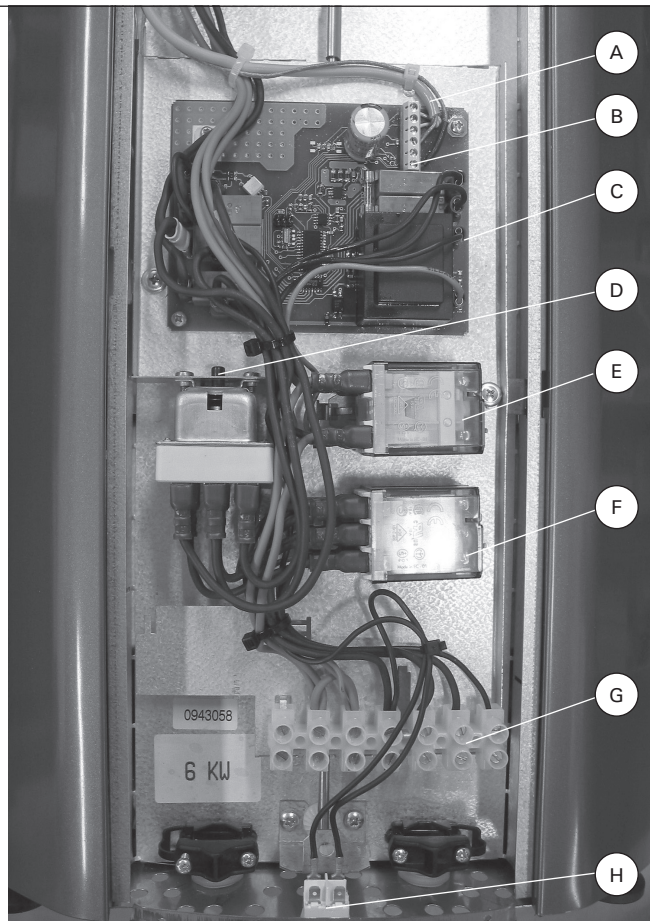


Figure 5. Supporting the heating elements.
Abbildung 5. Richtiges Einlegen der Saunasteine

- A. Control panel cable
- B. Thermocouple connector
- C. Electronic card
- D. Overheat protector with reset option
- E. Control contactor
- F. Security contactor
- G. Terminal strip for feeder cable
- H. Electric switch

- A. Kabel des Bedienfeldes
- B. Anschluss der Thermosäule
- C. Elektronikkarte
- D. Rücksetzbarer Überhitzungsschutz
- E. Steuerkontaktgeber
- F. Sicherheitsschalter
- G. Klemmleiste des Netzkabels
- H. Stromschalter der Elektronik

Figure 6. Layout of heater components
Abbildung 6. Anordnung der Saunaofenkomponenten



When the heater is switched on for the first time after the stones have been put in place, it should be run at full capacity with the cover open (see chapters 1.5.1. and 1.5.2.). The big stone space needs at least two hour-long heating periods at full capacity to ensure that the temperature of the chamber rises high enough. When the heater is switched on for the first time, both the heater and the stones emit odour. To remove this, the sauna room needs to be efficiently ventilated. These actions should also be taken when stones are rearranged or added to the heater.

1.5.1. Standby Mode

Heater electric power is switched on by pressing the control panel I/O button for a few seconds. To indicate that current has been connected to the heating elements the display shows the symbol LO, and after that a number, that shows current temperature of the stone space (e. g 24). Press the MENU button and set the temperature higher (+) or lower (-) if needed.

To ensure a pleasant bath and sufficient heat, we recommend that the temperature of the chamber be set at 260–280 degrees Celsius.

1.5.2. Full Capacity

Full capacity is switched on by pressing the control panel I/O button for a few seconds and after that

die Installation des Saunaofens verantwortliche Person versetzt den Saunaofen an den elektrischen Anschlüssen anleitungsgemäß in den Standby-Betrieb.

Wenn der Saunaofen zum ersten Mal eingeschaltet wird, nachdem die Steine in die Steinkammer gelegt wurden, muss er bei voller Kapazität betrieben werden, und der Deckel muss dabei geöffnet sein (siehe Kapitel 1.5.1 und 1.5.2). Die massive Steinkammer erfordert mindestens zwei einstündige Erwärmungsphasen bei voller Leistung, um die Temperatur der Steinkammer ausreichend ansteigen zu lassen. Beim ersten Erwärmen sondern sich von Saunaofen und Saunaofensteinen Gerüche ab. Um diese zu entfernen, muss die Saunakabine gründlich gelüftet werden. Diese Vorkehrungen müssen auch dann getroffen werden, wenn die Steine des Saunaofens ausgetauscht oder neue Steine hinzugefügt werden.

1.5.1. Einschalten des Standby-Betriebs

Um die Stromversorgung des Saunaofens einzuschalten, drücken Sie einige Sekunden lang die I/O-Taste auf dem Bedienfeld. Um anzugeben, dass die Heizelemente mit Strom versorgt werden, wird auf dem Display „LO“, gefolgt von einer Zahl, die die aktuelle Temperatur der Steinkammer angibt (z. B. 24), angezeigt. Drücken Sie die MENU-Taste und stellen Sie die Temperatur ggf. auf einen höheren (+) oder niedrigeren (-) Wert ein.

Damit der Saunaofen ordentliche Aufgüsse in ausreichender Menge hergibt, sollte die Temperatur in der Steinkammer zwischen 260 und 280 °C liegen.

1.5.2. Einschalten der vollen Leistung

Die vollständige Kapazität wird aktiviert, indem Sie einige Sekunden lang die I/O-Taste auf dem

pressing the HI button. Display screen shows adjusted HI mode temperature. After a while, the display changes to show the current temperature of the heater stone space. Press the MENU button and set the stone space temperature to the maximum (300 °C) for the first heating. After the first heating, heater cover must be closed. If the stone space seems to emit odours, the cover should be left open for a while when the heater operates on full capacity.

To get a really good bath, wait for one full day to allow the heat to distribute itself evenly in the closed stone space.

1.6 Heating the Sauna Room for a Bath

After the heater has been properly pre-heated, the stones are ready for a bath at any time. However, a certain amount of time is needed to raise the temperature of the sauna room to a pleasant level. The size, wall materials and thermal insulation of the sauna room play a significant part in this respect.

When heater is at LO mode, heater cover is opened and HI mode is switched on, a well-insulated sauna room warms up to a proper bathing temperature in about 5-15 minutes. The best bathing temperature when using this heater model is +55 ... + 60 °C. At this temperature, enough water can be used to produce a pleasant humidity in the sauna room. The same humidity conditions cannot be reached at higher temperatures.

1.7. Throwing Water on Heated Stones

When the sauna room air warms up, it becomes dry and, therefore, it is necessary to throw water on the hot stones.

The bather should throw water on the stones with a small ladle (approx. 0,2 l). The frequency will depend on the effect of the increasing humidity on the bather's skin. Humid air is easy to breath and the skin begins to sweat. Both too high a temperature and air humidity will give an unpleasant feeling.

The maximum volume of the ladle is 0,2 litres. The amount of water thrown on the stones at a time should not exceed 0,2 l, because if an excessive amount of water is poured on the stones, only part of it will evaporate and the rest may splash as boiling hot water on the bathers.

Never throw water on the stones when there are people near the heater, because hot steam may burn their skin.

Note! Sauna water thrown on the stones cools the stones down and if thrown on the front edge of the heater's stone space, where the thermocouple sensor that follows the temperature is also located, it may cause a sharp drop in the temperature display screen reading. However, the reading will begin to rise towards the pre-set temperature as the heat is distributed throughout the stone space.

Staying in the hot sauna for long periods of time makes the body temperature rise, which may be dangerous.

Bedienfeld und dann die HI-Taste drücken. Auf dem Display wird die eingestellte Temperatur des HI-Modus angezeigt. Nach einer Weile wird stattdessen die aktuelle Temperatur der Steinkammer angezeigt. Drücken Sie die MENU-Taste und stellen Sie für das erste Heizen die Temperatur der Steinkammer auf den maximalen Wert (300 °C) ein. Nach dem ersten Heizen muss der Ofendeckel geschlossen werden. Wenn die Steinkammer einen Geruch zu verbreiten scheint, sollte der Deckel eine Weile geöffnet bleiben, während der Saunaofen bei vollständiger Kapazität betrieben wird.

Für ein optimales Saunabad sollten Sie einen vollen Tag lang warten, damit sich die Hitze gleichmäßig in der geschlossenen Steinkammer verteilen kann.

1.6 Erwärmen der Saunakabine auf Saunatemperatur

Die Steine des Saunaofens sind nach ordnungsgemäßer Vorwärmung jederzeit für die Saunanutzung bereit, jedoch erfordert die Erwärmung der Saunakabine auf angenehme Saunatemperatur ein gewisse Zeit und ist wesentlich vom Volumen, den Wandmaterialien und der Wärmedämmung der Saunakabine abhängig.

Wenn der Saunaofen im LO-Modus betrieben wird, der Ofendeckel geöffnet und der HI-Modus aktiviert ist, erreicht eine gut isolierte Saunakabine in ca. 5-15 Minuten die korrekte Saunatemperatur. Für den betreffenden Saunaofen eignet sich am besten eine Saunakabinentemperatur von +55 ... + 60 °C, denn dann kann reichlich Aufgusswasser verwendet werden, um in der Saunakabine eine angenehme Feuchtigkeit zu erreichen. Bei höheren Temperaturen ist der Feuchtigkeitsanteil geringer.

1.7. Aufguss

Die Saunaluft trocknet bei Erwärmung aus, deshalb sollte auf die heißen Steine des Saunaofens Wasser gegossen werden.

Der Badende sollte mit einer kleinen Saunakelle (ca. 0,2 l) Aufgusswasser auf den Ofen gießen und die Wirkung der zunehmenden Feuchtigkeit auf der Haut erproben. Die feuchte Luft ist leicht zu atmen und die Haut beginnt zu schwitzen. Zu hohe Temperaturen und Feuchtigkeitsprozente fühlen sich unangenehm an.

Die Kapazität der Saunakelle sollte höchstens 0,2 l betragen. Auf die Steine sollten keine größeren Wassermengen auf einmal gegossen werden, da beim Verdampfen sonst kochend heißes Wasser auf die Badenden spritzen könnte.

Achten Sie auch darauf, daß Sie kein Wasser auf die Steine gießen, wenn sich jemand in deren Nähe befindet. Der heiße Dampf könnte Brandwunden verursachen.

Achtung! Wird Saunawasser auf die Steine gegossen, kühlen diese ab. Wird das Wasser vorne in die Steinkammer gegossen, wo sich der Thermosensor befindet, kann dies zu einem starken Abfallen der Temperaturanzeige führen. Die Anzeige steigt jedoch wieder auf die voreingestellte Temperatur, wenn sich die Hitze in der Steinkammer verteilt.

Ein langer Aufenthalt in einer heißen Sauna führt zum Ansteigen der Körpertemperatur, was gefährlich sein kann.

The water to be thrown on the heated stones should meet the requirements of clean household water (table 1). Only special aromas designed for sauna water may be used. Follow the instructions given on the package.

1.7.1. Temperature and Humidity of the Sauna Room

Both thermometers and hygrometers suitable for use in a sauna are available. As the effect of steam on people varies, it is impossible to give an exact, universally applicable bathing temperature or percentage of moisture. The bather's own comfort is the best guide.

The sauna room should be equipped with proper ventilation to guarantee that the air is rich in oxygen and easy to breathe. See item 2.2.

Bathing in a sauna is considered a refreshing experience and good for the health. Bathing cleans and warms your body, relaxes the muscles, soothes and alleviates oppression. As a quiet place, the sauna offers the opportunity to meditate.

1.8. After Bathing

When you have stopped bathing, make sure that the stones are dry and the timer is turned to zero before closing the heater lid. If the stones are still wet, the lid should be left open until the stones are dry. If the heater cover is left open and the stone space temperature drops to 140 °C, heater will turn off after 4 hours.

Due to the large number of stones in the heater, it is economical to keep the standby power switched on continuously even if the sauna is not used on a daily basis. The reason for this is that it is rather slow to raise the temperature of the nearly 100 kilograms of stones to a level suitable for bathing (+ 280–300 °C).

1.9. Steam Bath

The AFB heater also allows you to enjoy low-temperature steam bathing in the following manner:

- go into the sauna room
- turn on the full capacity (HI)
- open the lid
- throw a lot of water on the stones with the ladle (0,2 l)

Für den Aufguss sollte nur Wasser verwendet werden, das die Qualitätsvorschriften für Haushaltswasser erfüllt (Tabelle 1). Darin dürfen nur für diesen Zweck ausgewiesene Duftstoffe verwendet werden. Befolgen Sie die Anweisungen auf der Packung.

1.7.1. Temperatur und Feuchtigkeit in der Saunakabine

Zur Messung der Temperatur und Feuchtigkeit gibt es Meßgeräte, die für den Gebrauch in einer Sauna geeignet sind. Es ist allerdings unmöglich, allgemeingültig und genau die zum Saunen geeigneten Temperaturen oder Feuchtigkeitsprozente zu nennen, da jeder Mensch die Wirkung des Aufgusses in der Sauna anders empfindet. Das eigene Empfinden ist das beste Thermometer des Badenden!

Eine sachgemäße Ventilation in der Sauna ist wichtig, denn die Saunaluft muß sauerstoffreich und leicht zu atmen sein. Siehe Kapitel 2.2.

Menschen empfinden das Saunen als gesund und erfrischend. Das Saunen säubert, erwärmt, entspannt, beruhigt, lindert psychische Bedrücktheit und bietet als ruhiger Ort die Möglichkeit zum Nachdenken.

1.8. Das Beenden des Saunabades

Nach Beenden des Saunabades sicherstellen, daß die Saunaofensteine trocken sind und der Umschalter in der Nullstellung ist, bevor der Saunaofendeckel geschlossen wird. Wenn die Steine feucht sind, muss der Deckel lange genug geöffnet bleiben, damit die Steine trocknen. Wenn der Ofendeckel offen bleibt und die Temperatur der Steinkammer auf 140 °C sinkt, schaltet sich der Saunaofen nach 4 Stunden aus.

Aufgrund der großen Steinmenge im Saunaofen ist es am günstigsten, den Standby-Betrieb ständig eingeschaltet zu lassen, auch wenn Sie nicht täglich in die Sauna gehen, denn die Erwärmung der Steinmasse von fast 100 kg auf Saunatemperatur (+ 280–300 °C) dauert relativ lange.

1.9. Dampfbad

Der AFB-Saunaofen ermöglicht auch Dampfbäder mit niedrigen Temperaturen, diese erreicht man wie folgt:

- das Saunabad ohne besondere Vorbereitungen beginnen
- die Saunaofenleistung einschalten (HI)
- den Deckel öffnen
- mit der Saunakelle (0,2 l) reichlich Aufgusswasser auf den Saunaofen gießen

Water property Wassereigenschaft	Effect Wirkung	Recommendation Empfehlung
Humus concentration Humusgehalt	Colour, taste, precipitates Farbe, Geschmack, Ablagerungen	< 12 mg/l
Iron concentration Eisengehalt	Colour, odour, taste, precipitates Farbe, Geruch, Geschmack, Ablagerungen	< 0,2 mg/l
Hardness: most important substances are manganese (Mn) and lime, i.e. calcium (Ca) Wasserhärte: Die wichtigsten Stoffe sind Mangan (Mn) und Kalk, d.h. Kalzium (Ca)	Precipitates Ablagerungen	Mn: < 0,05 mg/l Ca: < 100 mg/l
Chlorinated water Gechlortes Wasser	Health risk Gesundheitsschädlich	Forbidden to use Darf nicht verwendet werden
Seawater Salzwasser	Rapid corrosion Rasche Korrosion	Forbidden to use Darf nicht verwendet werden

Table 1. Water quality requirements
Tabelle 1. Anforderungen an die Wasserqualität

In this way, the temperature will remain extremely low, the sauna room will be filled with steam and it is as if you were in a Turkish bath.

After steam bathing, the sauna room structures should be carefully dried by keeping the heater lid and the air circulation valve open for as long as it is necessary. The sauna room should also be well ventilated to remove humidity!

Finally, set the heater power to the LO position and close the heater cover.

1.10. Instructions for Bathing

- Begin by washing yourself; for example, by taking a shower.
- Stay in the sauna for as long as you feel comfortable.
- According to established sauna conventions, you must not disturb other bathers by speaking in a loud voice.
- Do not force other bathers from the sauna by throwing excessive amounts of water on the stones.
- Forget all your troubles and relax.
- Cool your skin down as necessary.
- If you are in good health, you can have a swim if a swimming place or pool is available.
- Wash yourself properly after bathing. Have a drink of fresh water or a soft drink to bring your fluid balance back to normal.
- Rest for a while and let your pulse go back to normal before dressing.

1.11. Warnings

- **Sea air and a humid climate may corrode the metal surfaces of the heater.**
- **Do not hang clothes to dry in the sauna, as this may cause a risk of fire. Excessive moisture content may also cause damage to the electrical equipment.**
- **Keep away from the heater when it is hot. The stones and outer surface of the heater may burn your skin.**
- **Do not throw too much water on the stones. The evaporating water is boiling hot.**
- **Do not let young, handicapped or ill people bathe in the sauna on their own.**
- **Consult your doctor about any health-related limitations to bathing.**
- **Parents should keep children away from the hot heater.**
- **Consult your child welfare clinic about taking little babies to the sauna. - age? - temperature of the sauna? - time spent in the warm sauna?**
- **Be very careful when moving in the sauna, as the platform and floors may be slippery.**
- **Never go to a hot sauna if you have taken alcohol, strong medicines or narcotics.**

1.11.1. Symbols descriptions



Read operators manual.



Do not cover.

Die Temperatur bleibt auf diese Weise sehr niedrig, die Sauna füllt sich mit Dampf und es herrscht eine Atmosphäre wie in einer türkischen Sauna.

Nach dem Dampfbad müssen die Saunakonstruktionen gründlich getrocknet werden, indem man den Saunaofendeckel und das Luftzirkulationsventil lange genug geöffnet hält. Die Saunakabine muß auch mit einer guten Luftzirkulation versehen sein, damit die Feuchtigkeit entweichen kann!

Schalten Sie zum Schluss die Saunaofenleistung auf LO, danach schließen Sie den Saunaofendeckel.

1.10. Anleitungen zum Saunen

- Waschen Sie sich vor dem Saunen. Eine Dusche dürfte genügen.
- Bleiben Sie dann in der Sauna, solange Sie es als angenehm empfinden.
- Zu guten Saunamanieren gehört, daß Sie Rücksicht auf die anderen Badenden nehmen, indem Sie diese nicht mit unnötig lärmigem Benehmen stören.
- Verjagen Sie die anderen auch nicht mit zu vielen Aufgüssen.
- Vergessen Sie jeglichen Streß, und entspannen Sie sich.
- Lassen Sie Ihre erhitzte Haut zwischendurch abkühlen.
- Falls Sie gesund sind, und die Möglichkeit dazu besteht, gehen Sie auch schwimmen.
- Waschen Sie sich nach dem Saunen. Nehmen Sie zur Rückgewinnung der verlorenen Flüssigkeit ein erfrischendes Getränk zu sich.
- Ruhen Sie sich aus, bis Sie sich ausgeglichen fühlen und ziehen Sie sich an.

1.11. Warnungen

- **Meer- und feuchtes Klima können die Metalloberflächen des Saunaofens rosten lassen.**
- **Benutzen Sie die Sauna wegen der Brandgefahr nicht zum Kleider- oder Wäschetrocknen, außerdem können die Elektrogeräte durch die hohe Feuchtigkeit beschädigt werden.**
- **Achtung vor dem heißen Saunaofen. Die Steine sowie das Gehäuse werden sehr heiß und können die Haut verbrennen.**
- **Auf die Steine darf nicht zuviel Wasser auf einmal gegossen werden, da das auf den heißen Steinen verdampfende Wasser die Haut verbrennen kann.**
- **Kinder, Gehbehinderte, Kranke und Schwache dürfen in der Sauna nicht alleingelassen werden.**
- **Gesundheitliche Einschränkungen bezogen auf das Saunen müssen mit dem Arzt besprochen werden.**
- **Eltern dürfen ihre Kinder nicht in die Nähe des Saunaofens lassen.**
- **Über das Saunen von Kleinkindern sollten Sie sich in der Mütterberatungsstelle beraten lassen. - Alter? - Saunatemperatur? - Saunadauer?**
- **Bewegen Sie sich in der Sauna mit besonderer Vorsicht, da die Bänke und der Fußboden glatt sein können.**
- **Gehen Sie nicht in die Sauna, wenn Sie unter dem Einfluß von Narkotika (Alkohol, Medikamenten, Drogen usw.) stehen.**

1.11.1. Symbol Beschreibung



Benutzerhandbuch lesen.



Nicht bedecken.

1.12. Troubleshooting

If the heater loses its heat, check that

- the standby heat is in the LO position.
- the thermostat overheat protector has permanently switched off the current in the heating elements. This is the case if the heater cools down completely and the only way to solve the malfunction is to reset the heater using the overheat protector reset button. See fig. 3.
- the electric switch is turned on.
- the fuses in the fuse box are in good condition.

Note! The pin of rotatable fuses does not always fly off when the fuse blows. The only way to make sure that the fuses used for the heater have not blown is to replace them.

If the rising of the sauna room temperature has slowed down, check whether:

- the level of the stone space has descended, ie, the stones have disintegrated and become tighter and, therefore, the air flow through the stone space is partly obstructed. Reposition the stones if necessary and replace the "soft" ones.

1.12. Störungen

Die Wärme des Saunaofens geht verloren. Überprüfen Sie die folgenden Punkte:

- Der Standby-Betrieb ist auf LO gestellt .
- Der Überhitzungsschutz des Saunaofenthermostats, hat den Strom der Heizelemente nicht dauerhaft abgeschaltet. Dies erkennt man daran, dass der Saunaofen völlig abkühlt und die Störung nicht beseitigt werden kann, ehe der Saunaofen am Rücksetzungsknopf des Überhitzungsschutzes wieder in Betriebsbereitschaft versetzt wird. Siehe Abb. 3.
- Der Stromschalter der Elektronik ist eingeschaltet.
- Die Sicherungen des Saunaofens sind intakt.

Achtung! Der Stift von Schraubsicherungen springt nicht immer heraus, wenn die Sicherung beschädigt wird. Nur durch Austausch der Sicherungen kann sichergestellt werden, daß die Sicherungen des Saunaofens in Ordnung sind.

Die Temperaturzunahme in der Saunakabine hat sich verlangsamt:

- Überprüfen, ob sich die Oberfläche der Steine abgesenkt hat, d.h. die Steine zerbröckelt sind und sich verfestigt haben, so daß der Luftstrom durch die Steinkammer teilweise behindert ist. Schichten Sie die Steine bei Bedarf neu auf und tauschen "erweichte" Steine aus.

Error messages/Fehlermeldungen	
ER1:	Temperature sensor measuring circuit broken/Temperaturfühler-Messschaltkreis unterbrochen
ER3:	Overheat protector's measuring circuit broken/Überhitzungsschutz-Messschaltkreis unterbrochen
ER4:	Connection between upper and lower card interrupted/Kontaktstörung zwischen unterer- und oberer Platine

2. THE SAUNA ROOM

2.1. Sauna Room Structure

- A. Insulation wool, thickness 50–100 mm. The sauna room must be insulated carefully so that the heater output can be kept moderately low.
- B. Moisture protection, e.g. aluminium paper. Place the glossy side of the paper towards the sauna. Tape the seams with aluminium tape.
- C. Vent gap of about 10 mm between the moisture protection and panel (recommendation).
- D. Low mass 12–16 mm thick panel board.

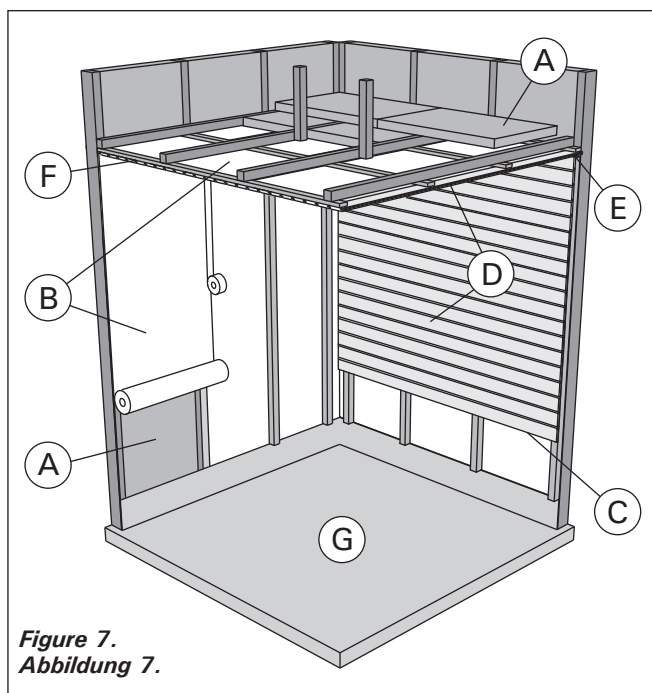


Figure 7.
Abbildung 7.

- E. Before starting the panelling, check the electric wiring and the reinforcements in the walls required by the heater and benches.
- E. Vent gap of about 3 mm between the wall and ceiling panel.
- F. The height of the sauna is usually 2100–2300 mm. The minimum height depends on the heater (see table 2). The space between the upper bench and ceiling should not exceed 1200 mm.
- G. Use floor coverings made of ceramic materials and dark joint grouts. Particles disintegrating from the sauna stones and impurities in the sauna water may stain and/or damage sensitive floor coverings.

NOTE! Check from the fire authorities which parts of the firewall can be insulated. Flues which are in use must not be insulated.

NOTE! Light protective covers which are installed directly to the wall or ceiling may be a fire risk.

NOTE! Make sure that the water dripping onto the sauna floor enters the floor drain.

2.1.1. Blackening of the Sauna Walls

It is perfectly normal for the wooden surfaces of the sauna room to blacken in time. The blackening may be accelerated by

- sunlight
- heat from the heater
- protective agents on the walls (protective agents have a poor heat resistance level)
- fine particles disintegrating from the sauna stones which rise with the air flow.

2.2. Sauna Room Ventilation

The air in the sauna room should change six times per hour. Figure 8 illustrates different sauna room ventilation options.

2. SAUNAKABINE

2.1. Struktur der Saunakabine

- A. Isolierwolle, Stärke 50–100 mm. Die Saunakabine muss sorgfältig isoliert werden, damit der Ofen nicht zu viel Leistung erbringen muss.
- B. Feuchtigkeitsschutz, z.B. Aluminiumpapier. Die glänzende Seite des Papiers muss zur Sauna zeigen. Nähte mit Aluminiumband abdichten.
- C. Etwa 10 mm Luft zwischen Feuchtigkeitsschutz und Täfelung (Empfehlung).
- D. Leichtes, 12–16 mm starkes Täfelbrett. Vor Beginn der Täfelung elektrische Verkabelung und für

- Ofen und Bänke benötigte Verstärkungen in den Wänden überprüfen.
- E. Etwa 3 mm Luft zwischen Wand und Deckentäfelung.
- F. Die Höhe der Sauna ist normalerweise 2100–2300 mm. Die Mindesthöhe hängt vom Ofen ab (siehe Tabelle 2). Der Abstand zwischen oberer Bank und Decke sollte höchstens 1200 mm betragen.
- G. Bodenabdeckungen aus Keramik und dunkle Zementschlämme verwenden. Aus den Saunasteinen entweichende Partikel und Verunreinigungen im Wasser können sensible Böden verfärben oder beschädigen.

ACHTUNG! Fragen Sie die Behörden, welcher Teil der feuerfesten Wand isoliert werden kann. Rauchfänge, die benutzt werden, dürfen nicht isoliert werden.

ACHTUNG! Leichte, direkt an Wand oder Decke angebrachte Schutzabdeckungen sind ein Brandrisiko.

ACHTUNG! Auf den Boden der Sauna fließendes Wasser muss in den Abfluss geleitet werden.

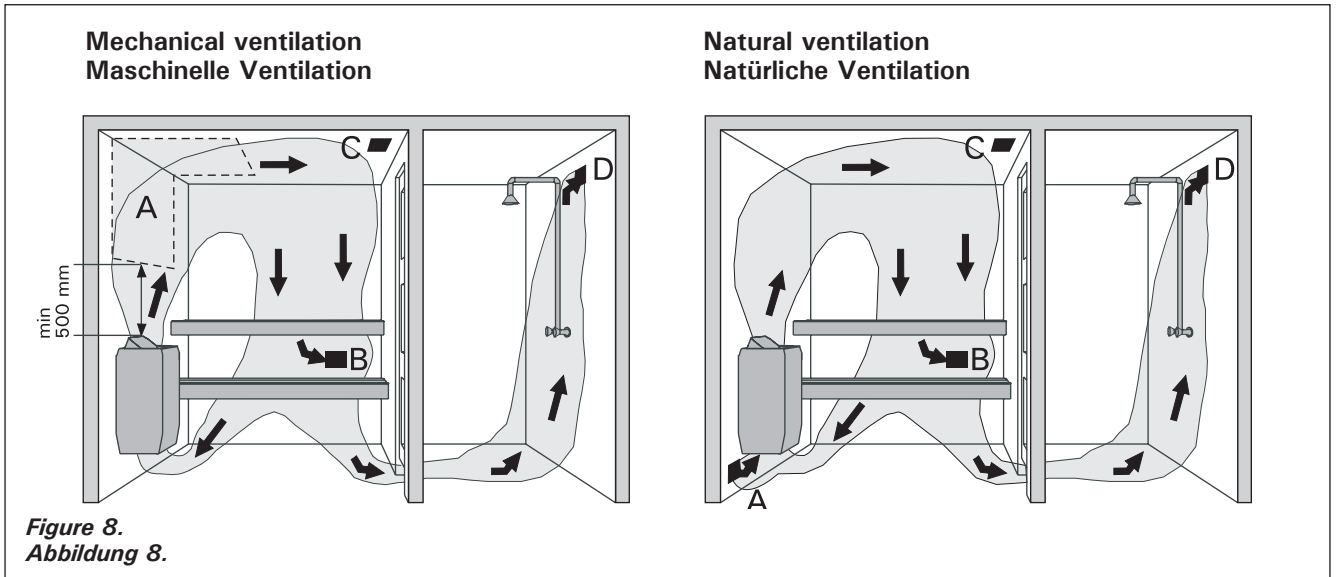
2.1.1. Schwärzung der Saunawände

Es ist ganz normal, wenn sich die Holzoberflächen einer Sauna mit der Zeit verfärben. Die Schwärzung wird beschleunigt durch

- Sonnenlicht
- Hitze des Ofens
- Täfelungsschutz an den Wänden (mit geringem Hitzewiderstand)
- Feinpartikel, die aus den zerfallenden Saunasteinen in die Luft entweichen.

2.2. Belüftung der Saunakabine

Die Saunaluft sollte sechsmal pro Stunde ausgetauscht werden. Abb. 8 zeigt verschiedene Optionen der Saunabelüftung.



- A. Supply air vent location. If mechanical exhaust ventilation is used, place the supply air vent above the heater. If gravity exhaust ventilation is used, place the supply air vent below or next to the heater. The diameter of the supply air pipe must be 50–100 mm. **Do not place the supply air vent so that the air flow cools the temperature sensor (see the temperature sensor installation instructions in the control unit installation instructions)!**
- B. Exhaust air vent. Place the exhaust air vent near the floor, as far away from the heater as possible. The diameter of the exhaust air pipe should be twice the diameter of the supply air pipe.
- C. Optional vent for drying (closed during heating and bathing). The sauna can also be dried by leaving the door open after bathing.
- D. If the exhaust air vent is in the washroom, the gap underneath the sauna door must be at least 100 mm. Mechanical exhaust ventilation is mandatory.

2.3. Heater Output

When the walls and ceiling are covered with panels and insulation behind the panels is adequate, the heater output is defined according to the volume of the sauna. Non-insulated walls (brick, glass block, glass, concrete, tile, etc.) increase the need for heater output. Add 1,2 m³ to the volume of the sauna for each non-insulated wall square meter. For example, a 10 m³ sauna room with a glass door equals the output requirement of about a 12 m³ sauna room. If the sauna room has log walls, multiply the sauna's volume by 1,5. Choose the correct heater output from Table 2.

2.4. Sauna Room Hygiene

Bench towels should be used during bathing to prevent sweat from getting onto the benches.

The benches, walls and floor of the sauna should be washed thoroughly at least every six months. Use a scrubbing brush and sauna detergent.

Wipe dust and dirt from the heater with a damp cloth. Remove lime stains from the heater using a 10% citric acid solution and rinse.

- A. Luftzufuhr. Bei mechanischer Entlüftung Luftzufuhr über dem Ofen anbringen. Bei Schwerkraftentlüftung Luftzufuhr unter oder neben dem Ofen anbringen. Der Durchmesser des Luftzufuhrrohres muss 50–100 mm betragen. **Luftzufuhr nicht so anbringen, dass sie den Temperaturfühler abkühlt (zur Anbringung des Temperaturfühlers siehe Installationsanweisungen des Steuergeräts)!**
- B. Entlüftung. Entlüftung in Bodennähe anbringen, so weit weg vom Ofen wie möglich. Der Durchmesser des Entlüftungsrohres sollte doppelt so groß sein wie bei der Luftzufuhr.
- C. Optionale Lüftung zum Trocknen (während Heizung und Bad geschlossen). Die Sauna kann auch durch die offene Tür getrocknet werden.
- D. Wenn die Entlüftung im Waschraum liegt, muss die Lücke unter der Saunatur mindestens 100 mm betragen. Mechanische Entlüftung ist Pflicht.

2.3. Leistungsabgabe des Ofens

Wenn Wand und Decke vertäfelt und ausreichend isoliert sind, richtet sich die Leistungsabgabe des Ofens nach dem Volumen der Sauna. Nicht isolierte Wände (Stein, Glasbausteine, Glas, Beton, Kacheln) erhöhen die benötigte Ofenleistung. Jeder Quadratmeter nicht isolierter Wand entspricht 1,2 m³ mehr Saunavolumen. Eine 10 m³ große Saunakabine mit Glastür z.B. entspricht in der Leistungsabgabe einer 12 m³ großen Sauna. Bei Balkenwänden Saunavolumen mit 1,5 multiplizieren. Korrekte Leistungsabgabe des Ofens aus Tabelle 2 wählen.

2.4. Hygiene der Saunakabine

Liegetücher benutzen, um die Bänke vor Schweiß zu schützen.

Bänke, Wände und Boden der Sauna mindestens alle sechs Monate waschen. Bürste und Saunareinigungsmittel verwenden.

Staub und Schmutz vom Ofen mit feuchtem Tuch abwischen. Kalkablagerungen am Ofen mit 10 % Zitronensäure entfernen und spülen.

3. INSTRUCTIONS FOR INSTALLATION

3.1. Prior to Installation

Prior to installing the heater, study the instructions for installation, as well as checking the following points:

- The heater power should be suitable for the sauna room volume. Table 2 shows the directive minimum and maximum volumes for each heater output. A precondition for the given values is that the sauna room has well heatinsulated walls and a ceiling with timber cladding.
- Are there a sufficient number of high quality sauna stones?
- Is the supply voltage suitable for the heater?
- The fuses and the connection cables conform with valid regulations and their dimensions are in accordance with table 2.
- If the house is heated by electricity, does the pilot circuit (contactor) require a supplementary relay to make the pilot function potentialfree, because voltage control is transmitted from the heater when it is switched on?
- The location of the heater fulfils the minimum requirements concerning safety distances given in fig. 9.

It is absolutely necessary to ensure that the installation is carried out according to these values. Neglecting them can cause a risk of fire.

Note! Only one electrical heater may be installed in the sauna room.

3.2. Installation Place and Floor-Attachment of Heater

The AFB heater is fixed to the floor. It can be directly placed on a wooden floor provided that the effect of the heater's weight of approx. 130 kg on the substructure is taken into consideration. Place the heater on its platform in a straight orientation on its adjustable feet, and fasten it to the platform at opposite corners using the fasteners supplied with the heater.

Install the heater so that the operating switches are easy to use and it is easy to throw water on the stones.

The heater should be positioned so that the heater lid directs the steam from the hot stones to one side and not directly towards the bathers.

3. INSTALLATIONSANLEITUNG

3.1. Vor der Montage

Bevor Sie den Saunaofen installieren, lesen Sie die Montageanleitung und überprüfen Sie folgende Dinge:

- Die Leistung des Saunaofens muß auf das Volumen der Saunakabine abgestimmt sein. In Tabelle 2 sind die minimalen und maximalen Volumenspezifikationen für die jeweiligen Saunaofenleistungen angegeben. Die Volumenwerte der Tabelle setzen gut wärmeisolierte Wand- und Deckenflächen mit Holzpaneelen voraus.
- Sind genug Saunaofensteine von guter Qualität vorhanden?
- Ist die Netzspannung für den Saunaofen geeignet?
- Falls das Haus elektrisch beheizt wird, benötigt der Steuerkreis (Kontaktor) der Heizung ein Zwischenrelais, um die Steuerfunktion auf potentialfrei zu stellen, da vom Saunaofen bei Gebrauch eine Spannungssteuerung übertragen wird.
- Der Montageort des Ofens erfüllt die in Abb.9 angegebenen Sicherheitsmindestabstände.

Diese Abstände müssen unbedingt eingehalten werden, da ein Abweichen Brandgefahr verursacht. Achtung! In einer Sauna darf nur ein Saunaofen installiert werden.

3.2. Installationsort des Saunaofens und Montage am Boden

Der AFB-Saunaofen ist ein Standmodell. Der Ofen kann direkt auf einem Holzboden montiert werden, dabei muß jedoch die Wirkung des Gewichts von 130 kg auf die Bodenstrukturen berücksichtigt werden. Stellen Sie den Saunaofen mit seinen justierbaren Füßen direkt auf seinen Untergrund und befestigen Sie den Saunaofen an den gegenüberliegenden Ecken mit den mitgelieferten Befestigungsteilen an seinem Untergrund.

Den Saunaofen so montieren, daß die Betriebschalter leicht zugänglich sind und leicht Wasser aufgegossen werden kann.

Der Saunaofen sollte so ausgerichtet werden, daß der Aufgüßleiter (der Saunaofendeckel) den von den heißen Steinen kommenden Wasserdampf zur Seite und nicht direkt in Richtung der Badenden lenkt.

Heater/Ofen Model and dimensions Modell und Masse	Output Leistung	Standby power Standby Betrieb	Sauna room Saunakabine			Supply voltage Netzspannung 400 V 3N~		Supply voltage Netzspannung 230 V 1N~	
			Cubic vol. Rauminhalt	Height Höhe		Connecting cable/ Anschlußkabel	Fuse Sicherung	Connecting cable/ Anschlußkabel	Fuse Sicherung
Width/Breite 500 mm Depth/Tiefe 535 mm Height/Höhe 830 mm Weight/Gewicht 30 kg Stones/Steine ca 100 kg	kW	W	min m ³	max m ³	min mm	See fig. 11. The measurements apply to the connection cable only! Siehe Abb. 11. Die Messungen beziehen sich ausschließlich auf das Anschlußkabel!			
AFB4	4,0	440	5	8	1900	5 x 1,5	3 x 10 A	3 x 6	1 x 25 A
AFB6	6,0	660	7	12	1900	5 x 1,5	3 x 10 A	3 x 6	1 x 35 A
AFB9	9,0	1000	10	15	1900	5 x 2,5	3 x 16 A	3 x 10	1 x 50 A

Table 2. Installation details of a AFB-heater

Tabelle 2. Montageinformationen zum AFB-Saunaofen

3.3. Installation of the Heater in a Recess

The heater can be mounted in a recess with a minimum height of 1900 mm. See figure 10.

3.4. Safety Railing

If a safety railing is built around the heater, the minimum distances given in figure 9 must be observed.

3.5. Electrical Connections

The heater may only be connected to the electrical network in accordance with the current regulations by an authorised, professional electrician.

The electrical connections must be made as specified in the installation instructions.

In addition to the power feed, the terminal strip of the heater also features an additional connector unit (P) for external live control of electric heating. See figure 12.

The control cable for electrical heating is brought directly into the junction box of the heater, and from there to the terminal block of the heater along a rubber cable with the same thickness as that of the connection wire. For example, a cable suitable for a 6 kW heater is 2 x 1,5 mm² HO7RN-F.

The heater is semi-stationarily connected to the junction box on the sauna wall. The connection cable must be of rubber cable type HO7RN-F or its equivalent.

NOTE!. Due to thermal embrittlement, the use of PVC-insulated wire as the connection cable of the heater is forbidden. The junction box must be splashproof, and its maximum height from the floor must not exceed 50 cm.

If the connection and installation cables are higher than 100 cm from the floor in the sauna or inside the sauna room walls, they must be able to endure a minimum temperature of 170 °C when loaded (for example, SSJ). Electrical equipment installed higher than 100 centimetres from the sauna floor must be approved for use in a temperature of 125 °C (marking T125).

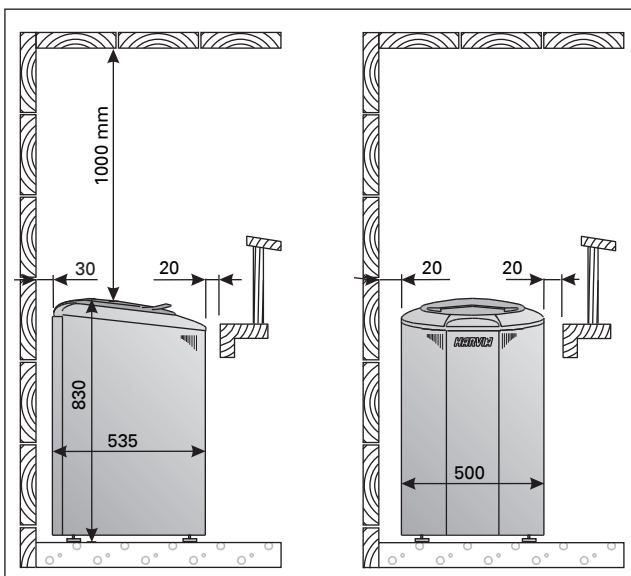


Figure 9. Minimum safety distances from the heater (mm)
Abbildung 9. Minimum Sicherheitsmindestabstände des Saunaofens (mm)

3.3. Installation des Saunaofens in einer Nische

Der Saunaofen kann in einer Wandnische angebracht werden, deren Höhe min. 1900 mm beträgt. Siehe Abb. 10.

3.4. Schutzgeländer

Falls um den Saunaofen ein Schutzgeländer gebaut wird, muß dies unter Berücksichtigung der in Abb. 9 angegebenen Mindestsicherheitsabstände geschehen.

3.5. Elektroanschlüsse

Der Anschluß des Saunaofens ans Stromnetz darf nur von einem zugelassenen Elektromonteur unter Beachtung der gültigen Vorschriften ausgeführt werden.

Die elektrischen Anschlüsse müssen gemäß der Montageanleitung erfolgen.

Auf der Klemmleiste des Saunaofens befindet sich neben dem Netzanschluss ein weiterer Anschluss (P) für eine externe spannungsführende Steuerung der Elektroheizung vom Saunaofen aus. Siehe Abb. 12.

Das Steuerungskabel für die Elektroheizung wird direkt zur Klemmdose des Saunaofens gelegt und von dort aus ein Gummikabel der gleichen Stärke weiter zur Reihenklemme des Saunaofens. Beispielsweise ist ein für einen 6 kW Ofen passendes Kabel ein 2 x 1,5 mm² HO7RN-F.

Der Saunaofen wird halbfest an die Klemmdose an der Saunawand befestigt. Als Anschlußkabel wird ein Gummikabel vom Typ HO7RN-F oder ein entsprechendes Kabel verwendet.

ACHTUNG! PVC-isolierte Kabel dürfen wegen ihrer schlechten Hitzebeständigkeit nicht als Anschlußkabel des Saunaofens verwendet werden. Die Klemmdose muß spritz-wasserfest sein und darf höchstens 50 cm über dem Fußboden angebracht werden.

Falls der Anschluß oder die Montagekabel in die Sauna oder die Saunawände in einer Höhe über 100 cm über dem Boden münden, müssen sie belastet mindestens eine Temperatur von 170 °C aushalten (z.B. SSJ). Elektrogeräte, die höher als 100 cm vom Saunaboden angebracht werden, müssen für den Gebrauch bei 125 °C Umgebungstemperatur zugelassen sein (Vermerk T125).

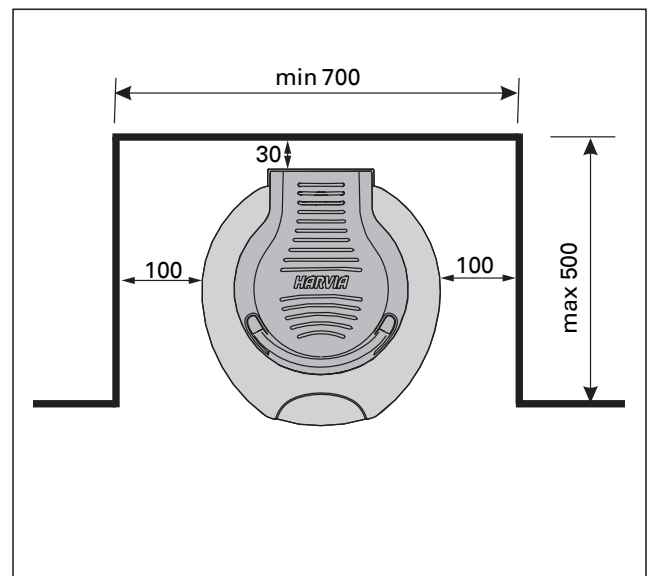


Figure 10. Installation of the heater in a recess
Abbildung 10. Montage des Saunaofens in einer Wandnische

Further instructions concerning exceptional installations can be obtained from local electrical authorities.

3.5.1. Installing the Control Panel

The control panel is splashproof and has a small operating voltage. The panel can be installed in the washing or dressing room, or in the living quarters. If the panel is installed in the sauna room, see the minimum safety distances from Figure 13.

Conductor tubing (\varnothing 30 mm) inside the wall structure allows you to thread the data cable hidden within the wall – otherwise the installation will have to be on the wall surface.

3.6. Electric heater insulation resistance

When performing the final inspection of the electrical installations, a “leakage” may be detected when measuring the heater’s insulation resistance. The reason for this is that the insulating material of the heating resistors has absorbed moisture from the air (storage transport). After operating the heater for a few times, the moisture will be removed from the resistors.

Do not connect the power feed for the heater through the RCD (residual current device)!

Genauere Anweisungen zu abweichenden Montagen erhalten Sie von den für Elektroinstallationen verantwortlichen lokalen Behörden.

3.5.1. Montage des Bedienfeldes

Das Bedienfeld ist spritzwassergeschützt und hat eine niedrige Betriebsspannung. Das Bedienfeld kann im Wasch-, Umkleide- oder Wohnraum montiert werden. Falls das Bedienfeld in der Saunakabine installiert ist, beachten Sie die Sicherheitsabstände in Abbildung 13.

Mit Hilfe der Kabelverrohrung (\varnothing 30 mm) in den Wandkonstruktionen lässt sich das Kabel verdeckt zur Montagestelle des Bedienfeldes legen, andernfalls ist eine Oberflächeninstallation durchzuführen.

3.6. Isolationswiderstand des Elektrosaunaofens

Bei der Endkontrolle der Elektroinstallationen kann bei der Messung des Isolationswiderstandes ein “Leck” auftreten, was darauf zurückzuführen ist, daß Feuchtigkeit aus der Luft in das Isolationsmaterial der Heizwiderstände eingetreten ist (bei Lagerung und Transport). Die Feuchtigkeit entweicht aus den Widerständen nach zwei Erwärmungen.

Schalten Sie den Netzstrom des Elektrosaunaofens nicht über den Fehlerstromschalter ein!

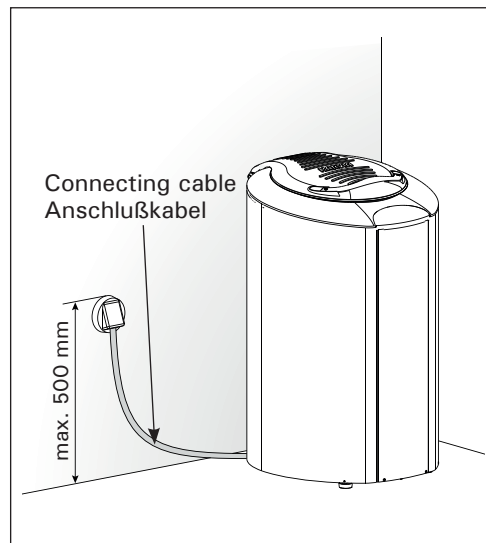


Figure 11. Connections of the heater
Abbildung 11. Anschluß des Saunaofens

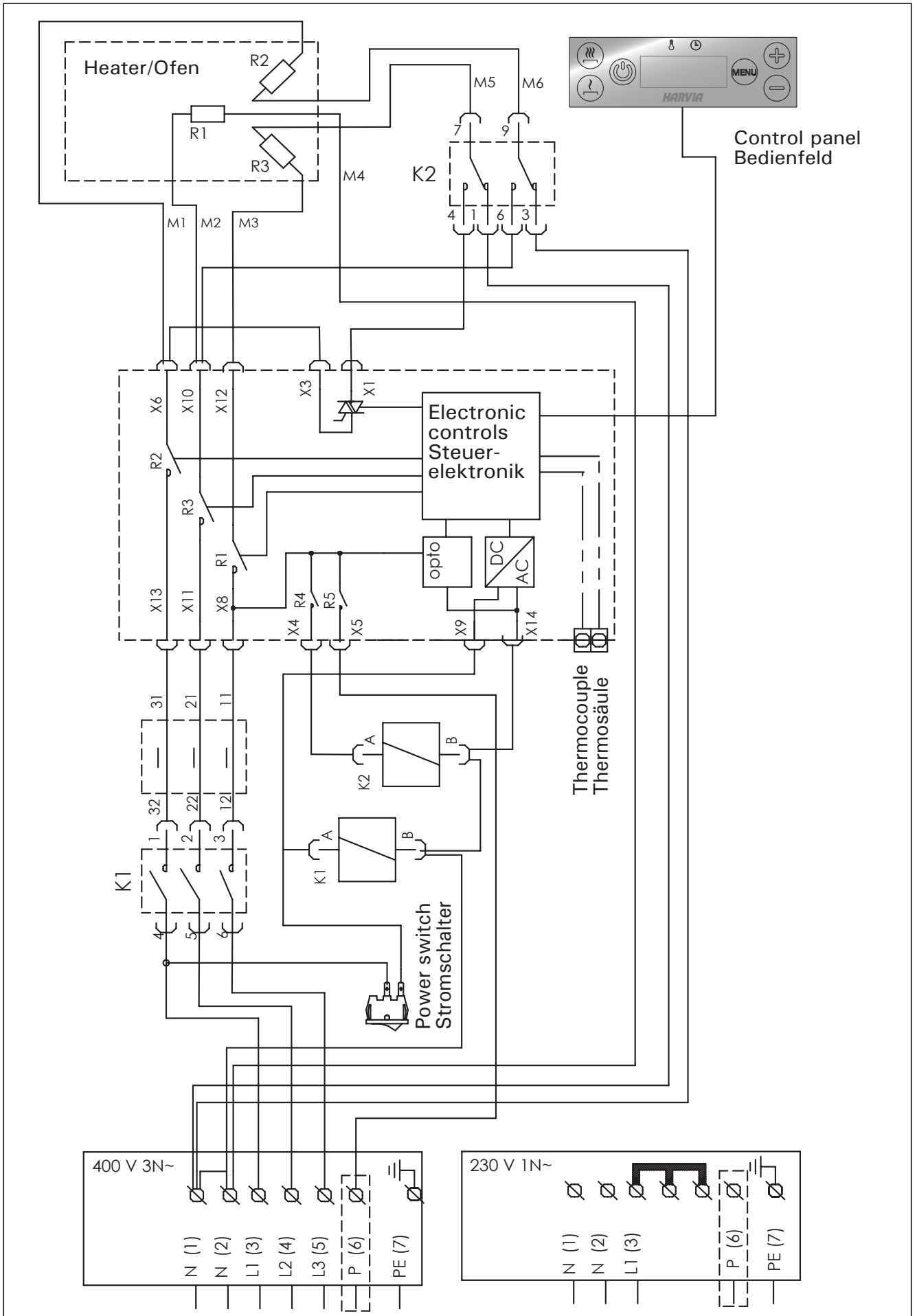


Figure 12. Electrical connections of heater
 Abbildung 12. Elektroanschlüsse der Saunaöfen

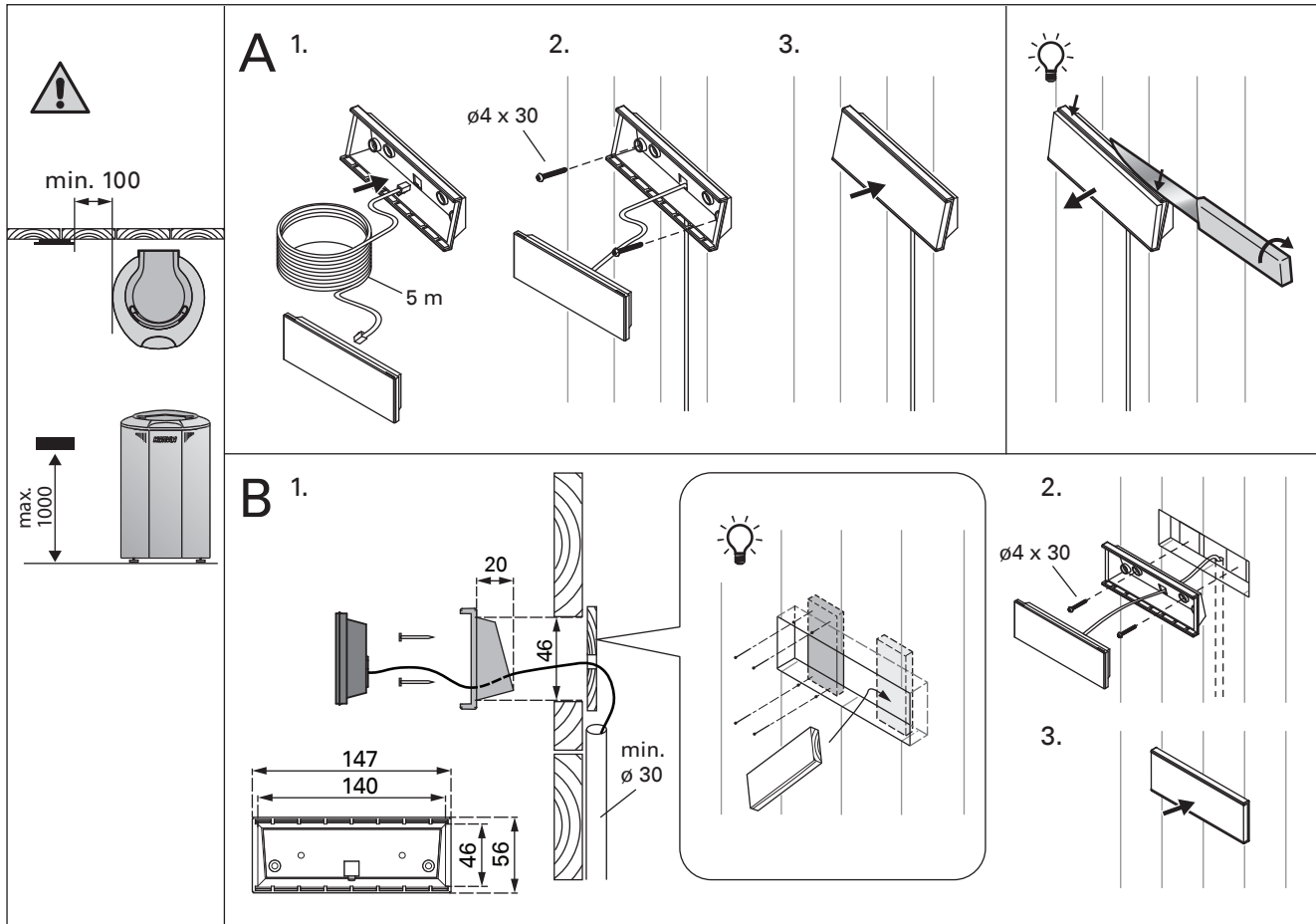


Figure 13. Installing the control panel (all dimensions in millimeters)
 Abbildung 13. Montage des Bedienfeldes (alle Abmessungen in Millimetern)

Harvia heater model / Harvia-Ofenmodell

 AFB4

 AFB6

 AFB9

Serial number / Seriennummer

Date of purchase / Kaufdatum

Original purchaser / Ursprünglicher Käufer

Address / Adresse

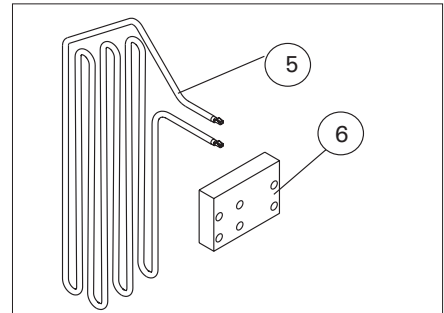
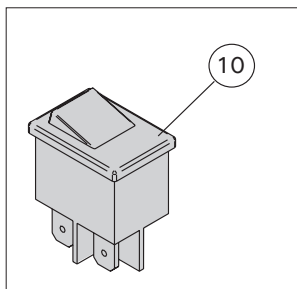
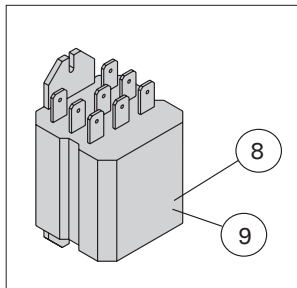
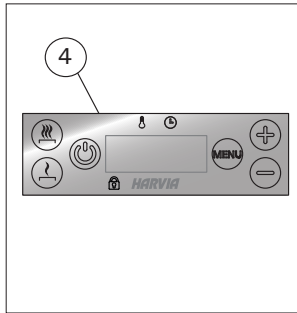
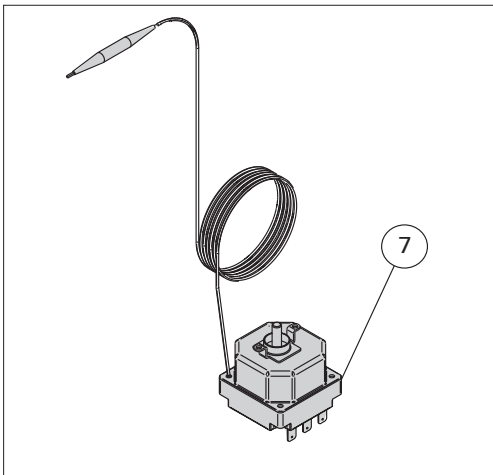
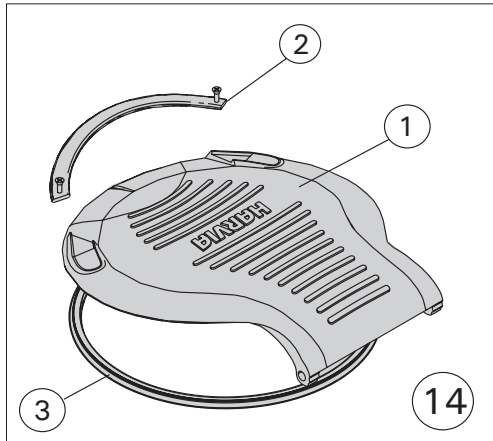
Purchased from / Gekauft bei

Signature of the installer/
 Unterschrift des Installateurs

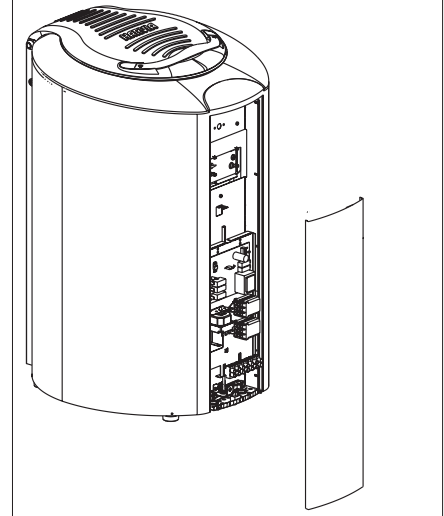
Date of electrical installation /
 Datum der Elektroinstallation

4. SPARE PARTS

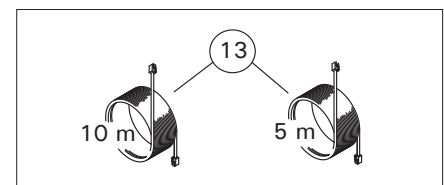
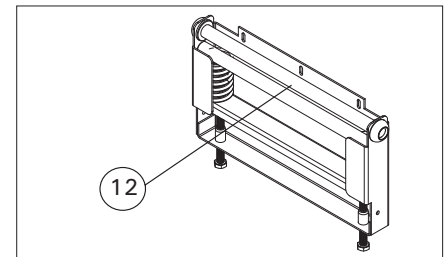
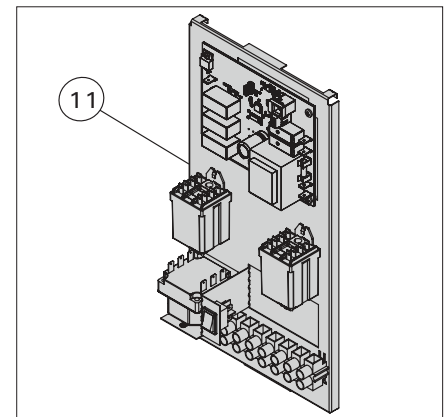
4. ERSATZTEILE



Parts to be removed when replacing the heating elements:/ Teile, die beim Austausch von Heizelementen gelöst werden müssen:



1.	Cover/Deckel	WX272
2.	Handle/Griff	ZSF-210
3.	Gasket/Dichtung	ZSF-230
4.	Control panel/Bedienfeld	WX611
5.	Heating element/Heizelement 1333 W	ZSF-20
	Heating element/Heizelement 2000 W	ZSF-30
	Heating element/Heizelement 3000 W	ZSF-50
6.	Insulation of heating element/ Isolierung der Heizelementöffnung	ZSF-510
7.	Overheat protector/Überhitzungsschutz	ZSF-710
8.	Contact or/Kontaktgeber K1	WX207
9.	Contact or/Kontaktgeber K2	WX208
10.	Electric switch/Stromschalter der Elektronik	ZSK-684
11.	Circuit board/Platine	WX612
12.	Cover hinge mechanism/Abdeckung Gelenkscharnier	WX260
13.	Data cable extension 10 m (optional)/ Verlängerungskabel 10 m (wahlweise)	WX313
	Data cable 5 m/ Datenkabel 5 m	WX311
	Data cable 10 m (optional)/ Datenkabel 10 m (wahlweise)	WX315
14.	Hatch/Luke	WX272



We recommend to use only the manufacturer's spare parts.
Es dürfen ausschließlich die Ersatzteile des Herstellers verwendet werden.

1. CONSIGNES D'UTILISATION

1.1. Généralités

Le poêle électrique Harvia Forte est le choix idéal pour les personnes prenant un sauna plusieurs fois par semaine sans connaître à l'avance l'heure précise de leurs séances de sauna. Le poêle est toujours prêt pour le sauna, il suffit de le laisser en mode veille. Seules quelques minutes (de 5 à 15 min) sont nécessaires pour que la température du sauna atteigne un niveau agréable (de 50 à 60 °C) pour les séances de sauna. Cela arrive assez vite, lorsque vous ouvrez le couvercle du poêle et que la pleine puissance est allumée en même temps.

Le poêle dispose d'un calorifugeage extrêmement efficace pour lui permettre de conserver une température adéquate pour le sauna dans le compartiment à pierres avec une énergie calorifique la plus faible possible. En mode veille, la consommation quotidienne d'énergie du poêle n'est que de 4 à 6 kWh ; cette énergie se transforme en chaleur pour chauffer le sauna, autrement dit le poêle fait office de radiateur électrique.

La chaleur produite par le poêle n'est pas gaspillée, car elle suffit à garder un sauna bien isolé à la fois chaud et sec. Il est possible d'équilibrer l'énergie calorifique requise en réduisant celle produite par les autres dispositifs de chauffage du sauna. Si toutefois la température du sauna devenait trop élevée en raison de la chaleur dégagée par le poêle, il est possible d'y remédier en réduisant la température dans le compartiment à pierres. La température du compartiment à pierres ne saurait cependant être inférieure à 250 degrés, car l'eau jetée sur les pierres descendrait à travers le compartiment sans se transformer en vapeur et les couches de pierres inférieures pourraient rester mouillées.

Données techniques

- pleine puissance/alimentation de secours (HI/LO) : 4 kW/440 W, 6 kW/660 W, 9 kW/1000 W
- commande électronique de la puissance du poêle
- thermocouple de type K comme capteur de température des pierres du poêle
- La température des pierres du sauna peut être réglée sur le panneau de commande. En mode « HI », 220–300 °C, et en mode LO 220–280 °C.
- le poêle peut être commandé sous tension (230 V 1N~), p. ex. vers une chute de puissance extérieure
- dimensions du poêle : largeur 500 mm, profondeur 535 mm, hauteur 830 mm
- quantité de pierres : env. 100 kg

Les poêles Forte sont homologués à la norme FI et les poêles dotés du marquage CE satisfont à toutes les dispositions stipulées. Le contrôle de leur respect est assuré par les autorités compétentes.

1.2. Commandes et composants

Voir figure 1.

1. Le couvercle, doté d'un joint d'étanchéité en caoutchouc siliconé, oriente la vapeur provenant du poêle.
2. La poignée du couvercle permet de fermer et d'ouvrir ce dernier en toute sécurité.

1. INSTRUKCJA UŻYTKOWANIA

1.1. Informacje ogólne

Piec elektryczny Harvia Forte jest doskonałym wyborem dla użytkowników korzystających z sauny kilka razy w tygodniu, jednak nie zawsze o stałych porach. Piec jest zawsze gotowy do użycia, o ile nagrzewanie znajduje się w trybie gotowości. Dzięki temu użytkownik nie musi oczekiwać długo – saunę można szybko (w 5-15 minut) nagrzać do przyjemnej temperatury kąpeli (od +50 do +60°C). Proces przebiega szybko po otwarciu pokrywy pieca oraz przy nastawieniu pełnej mocy nagrzewania.

Izolacja termiczna pieca jest bardzo wydajna, co umożliwia utrzymanie temperatury kąpeli w komorze na kamienie przy zużyciu jak najmniejszej ilości energii cieplnej. Dzienny pobór energii pieca znajdującego się w stanie gotowości wynosi zaledwie 4-6 kWh. Jest ona przekształcana w energię cieplną dla sauny, co w praktyce sprawia, że piec do sauny staje się piecem elektrycznym.

Moc cieplna generowana przez piec nie marnuje się – może zostać wykorzystana do utrzymania dobrze zaizolowanej sauny w ciepło i suchości. Zużywaną ilość energii cieplnej można dostosować, zmniejszając moc urządzeń grzewczych w saunie. Jeżeli sauna nagrzej się zbyt mocno, można obniżyć temperaturę w komorze na kamienie. Nie powinna ona jednak spaść poniżej 250 stopni Celsjusza, ponieważ w niższych temperaturach woda wylewana na kamienie może spływać wewnątrz komory i przyczyniać się do wilgotności warstw kamiennych.

Dane techniczne

- pełna moc/moc w trybie gotowości (HI/LO): 4 kW/440 W, 6 kW/660 W, 9 kW/1000 W
- Elektronicznie regulowana moc grzewcza
- Termopara typu K pełni funkcję czujnika temperatury kamieni sauny
- Temperaturę kamieni można wyregulować za pomocą panelu sterowania. Zakres w trybie HI: 220-300°C, a w trybie LO: 220-280°C.
- Piec umożliwia regulację napięciową (230 V 1N~) m.in. dla redukcji mocy zewnętrznej
- Wymiary pieca: szerokość 500 mm, głębokość 535 mm, wysokość 830 mm
- Ilość kamieni: około 100 kg

Piece Forte posiadają aprobatę FI i są zgodne ze wszystkimi przepisami dotyczącymi urządzeń z oznakowaniem CE. Przestrzegania przepisów nadzorują odpowiednie organy.

1.2. Przełączniki i części

Zob. rys. 1

1. Pokrywa z uszczelką z kauczuku silikonowego kontrolująca generowane ciepło.
2. Uchwyt do bezpiecznego otwierania i zamykania pokrywy.
3. Zawias pokrywy wyposażony jest w blokadę sprężynową, utrzymującą pokrywę w położeniu otwartym lub zamkniętym.
4. Oddzielny panel sterowania.

3. La charnière du couvercle est dotée d'un dispositif de blocage maintenant le couvercle en position ouverte comme fermée.
4. Panneau de commande
5. Interrupteur du système électronique

1.2.1. Panneau de commande

Voir figure 2.

Écran (1)

L'affichage indique les températures des états de fonctionnement (LO ou HI). Le mode LO fait appel pour le chauffage du compartiment à pierres à la puissance minimale du mode veille ; les trois résistances du poêle sont alors reliées en série à une phase. En mode HI, la puissance calorifique nominale du poêle est utilisée dans sa totalité ; les résistances sont alors connectées en étoile entre les phases dans un système électrique triphasé.

Bouton-poussoir I/O (2)

Le bouton I/O permet d'activer et de désactiver les résistances du poêle. Pour ce faire, l'interrupteur du système électronique doit être enclenché. (Voir figures 1 et 6.) Le bouton I/O est fonctionnel lorsque le témoin lumineux situé sous le bouton est allumé. Quittez le mode veille du panneau de commande et accédez aux autres fonctions du panneau de commande en appuyant sur le bouton E/S pendant quelques secondes. Lorsque l'on allume le poêle, l'écran indique tout d'abord la valeur réglée à l'usine (220), qui est la plus faible température qu'il est possible de régler. L'écran affiche ensuite des valeurs entre 40 et 60, qui représentent la température la plus faible qu'il est possible d'afficher pour le compartiment à pierres.

Bouton MENU (3)

Accédez au réglage de la température des pierres du sauna et à la durée de fonctionnement en appuyant sur le bouton MENU.

Bouton d'alimentation de secours (LO) (4)

À l'état initial, le poêle se trouve à l'état inférieur (LO). Sous cet état, la température peut être réglée entre 220 et 280 °C. La température peut être réglée en appuyant sur le bouton MENU, puis la température peut être réduite ou augmentée via les boutons de réglage.

Mode ECO : Le mode ECO s'allume quand le bouton LO est enfoncé pendant quelques secondes. Sous cet état, la température chute à 150 °C. Le mode ECO doit être allumé s'il est prévu de ne pas utiliser le sauna pendant plusieurs jours. Quittez le mode ECO en appuyant sur le bouton LO.

5. Przełącznik elektryczny.



Figure 1. Composants du poêle
Rysunek 1. Elementy pieca

1.2.1. Panel sterowania

Zob. rys. 2.

Wyświetlacz (1)

Wyświetlacz umożliwia odczyt temperatur trybu pracy (LO lub HI). W trybie LO nagrzewanie komory na kamienie pracuje w trybie gotowości. Trzy elementy grzejne pieca podłączone są szeregowo do jednej fazy. W trybie HI wykorzystywana jest pełna moc pieca: elementy grzejne trójfazowego układu elektrycznego połączone są w gwiazdę.

Przycisk wyłącznika (2)

Przycisk wyłącznika służy do włączania i wyłączania elementów grzejnych pieca. Aby było to możliwe, przełącznik elektryczny musi być włączony (zob. rys. 1 i 6). Lampka kontrolna pod przyciskiem wyłącznika świeci się, kiedy

piec pracuje w trybie gotowości. Aby wyjść z trybu gotowości i uzyskać dostęp do pozostałych funkcji panelu sterowania, należy przytrzymać przycisk wyłącznika przez kilka sekund. Po włączeniu pieca wyświetlacz przez chwilę wyświetla ustawienie domyślne, tj. 220 stopni. Jest to najniższa temperatura, jaką można nastawić. Następnie na wyświetlaczu pokazywana jest wartość z zakresu od 40 do 60, tj. najniższa możliwa do wyświetlenia temperatura komory na kamienie.

Przycisk MENU (3)

Naciśnięcie przycisku MENU umożliwia dostęp do opcji regulacji temperatury kamieni oraz pozostałego czasu pracy.

Przycisk trybu gotowości (LO) (4)

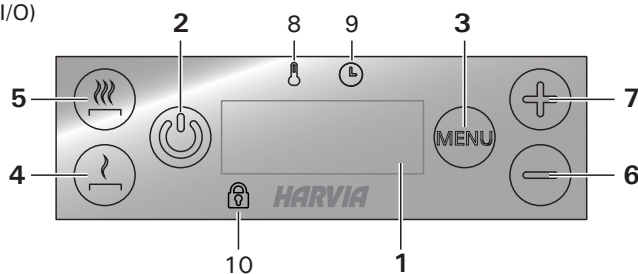
Początkowo piec pracuje w trybie niższej mocy (LO). W tym stanie możliwa jest regulacja temperatury w zakresie 220–280°C. Temperaturę można wyregulować, naciskając przycisk MENU, a następnie zwiększając lub zmniejszając wartość za pomocą przycisków regulacji.

Tryb ECO: tryb ten aktywuje się po przytrzymaniu przycisku LO przez kilka sekund. W tym trybie temperatura spada do 150°C. Tryb ECO należy włączyć w sytuacji, kiedy sauna nie będzie używana przez dłuższy czas. Ponowne naciśnięcie przycisku LO spowoduje dezaktywację trybu ECO.

Przycisk trybu pełnej mocy (HI) (5)

W trybie pełnej mocy możliwa jest regulacja temperatury w zakresie 220–300°C. Regulacja temperatury przebiega podobnie jak w trybie LO. W trybie HI możliwe jest nastawienie pozostałego czasu pracy pieca (od 10 min do 2 godz.). Po upływie nastawionego czasu pracy piec przechodzi w tryb LO. Aby nastawić pozostały czas pracy, należy dwukrotnie nacisnąć przycisk MENU i wybrać żadaną wartość za pomocą przycisków regulacji. Jeżeli temperatura sauny zbyt szybko wzrośnie, konieczne będzie przejście do trybu LO.

1. Écran
2. Interrupteur pour allumer/éteindre le poêle (bouton-poussoir I/O)
3. Bouton MENU
4. Bouton d'alimentation de secours (LO)
5. Bouton de pleine puissance (HI)
6. Bouton de réglage (-)
7. Bouton de réglage (+)
8. Témoin lumineux (température des pierres)
9. Témoin lumineux (durée de fonctionnement restante)



1. Wyświetlacz
2. Przycisk wł./wył. pieca (przycisk wyłącznika)
3. Przycisk MENU
4. Przycisk trybu gotowości (LO)
5. Przycisk trybu pełnej mocy (HI)
6. Przycisk regulacji (-)
7. Przycisk regulacji (+)
8. Lampka kontrolna (temperatura kamieni)
9. Lampka kontrolna (pozostały czas pracy)
10. Lampka kontrolna (blokada panelu sterowania)

Figure 2. Panneau de commande
Rysunek 2. Panel sterowania

Bouton de pleine puissance (HI) (5)

En mode « HI », la température peut être réglée entre 220 et 300 °C. Régler la température se fait de la même manière qu'en mode LO. En mode HI, vous pouvez définir la durée de fonctionnement restante sur le poêle (10 min-2 h). Lorsque la durée de fonctionnement est écoulée, le poêle chute en mode LO. Appuyez sur le bouton MENU à deux reprises et sélectionnez la durée de fonctionnement restante appropriée via les boutons de réglage. Si la température du sauna monte trop haut, il est nécessaire de passer en mode LO.

Boutons de réglage (6 et 7)

Les boutons de réglage 6 (-) et 7 (+) sont requis pour régler la température des pierres du sauna et la durée de fonctionnement restante. Maintenir le bouton enfoncé accélère le processus de réglage.

Témoin lumineux – température des pierres (8)

Le témoin lumineux 8 sert à afficher la température du compartiment à pierres. Lorsque le témoin lumineux clignote, la température peut être réglée via les boutons de réglage.

Témoin lumineux – durée de fonctionnement restante (9)

Le témoin lumineux 9 sert à afficher la durée de fonctionnement restante. Lorsque le témoin lumineux clignote, la durée de fonctionnement restante peut être réglée via les boutons de réglage.

1.3. Thermostat et protection contre la surchauffe

1.3.1. Thermostat

La température du compartiment à pierres est contrôlée par un thermostat. Le capteur thermocouple est en contact direct avec l'enveloppe du compartiment à pierres et il est par conséquent exposé exactement à la même température que les pierres du poêle. Le thermostat est ainsi à même de maintenir avec une grande précision la température

Przyciski regulacji (6 i 7)

Przyciski regulacji 6 (-) i 7 (+) służą do nastawiania temperatury kamieni oraz pozostałego czasu pracy. Przytrzymanie przycisków przyspiesza proces nastawy.

Lampka kontrolna - temperatura kamieni (8)

Lampka kontrolna 8 wskazuje temperaturę komory kamieni. Kiedy lampka miga, można nastawić temperaturę za pomocą przycisków regulacji.

Lampka kontrolna - pozostały czas pracy (9)

Lampka kontrolna 9 wskazuje pozostały czas pracy. Kiedy lampka miga, można nastawić pozostały czas pracy za pomocą przycisków regulacji.

1.3. Termostat i bezpiecznik termiczny

1.3.1. Termostat

Nagrzewanie komory na kamienie monitorowane jest przez termostat. Ponieważ czujnik termopary zamocowany jest do obudowy komory na kamienie, ma on taką samą temperaturę, jak kamienie. Dzięki krótkiemu, wstępnie nastawionemu czasowi połączenia termostat utrzymuje temperaturę komory na kamienie na poziomie bardzo zbliżonym do nastawy. Nawet jeżeli pokrywa pieca zostanie zamknięta, a piec zostanie nastawiony na pełną moc, termostat nie pozwoli na wzrost temperatury pieca do poziomu mogącego spowodować uszkodzenie uszczelki gumowej. Jeżeli jednak z innej przyczyny dojdzie do uszkodzenia uszczelki, można ją wymienić.

Ciągłe podtrzymywanie nagrzewania w trybie gotowości (AFB4; 440 W, AFB6; 660 W ja AFB9; 1000 W) umożliwia natychmiastowe rozpoczęcie nagrzewania sauny po otwarciu pokrywy pieca.

du compartiment à pierres dans la plage programmée grâce à sa période de connexion rapide. Même si le couvercle du poêle est refermé et la puissance maximale activée, le thermostat ne laissera pas la température du poêle atteindre un niveau susceptible d'endommager le joint d'étanchéité en caoutchouc. Si le joint est endommagé pour une raison ou pour une autre, il est possible de le changer.

Si la puissance minimale du mode veille (AFB4 : 440 W, AFB6 : 660 W et AFB9 : 1000 W) reste activée en permanence, le compartiment à pierres du poêle sera en mesure de dégager de la vapeur dès l'ouverture du couvercle.

1.3.2. Protection contre la surchauffe

Si le poêle atteint pour une raison ou une autre une température trop élevée (plus de 340 °C), la protection contre la surchauffe du poêle fera office de dispositif de sécurité et mettra de façon permanente hors tension ses résistances. Le message d'erreur Er3 clignote alors sur l'affichage.

Ce n'est qu'une fois le poêle refroidi (niveau inférieur à la température de coupure) que la protection contre la surchauffe pourra être remise dans la position permettant au courant de repasser à travers les résistances. Le message d'erreur Er3 doit également disparaître de l'affichage. Le réenclenchement de la protection contre la surchauffe s'effectue au moyen d'un bouton-poussoir à enfoncer. (Voir figure 3.) La validation de ce bouton ne pourra être faite que par une personne habilitée à effectuer des installations électriques. Elle s'effectue en appuyant sur le bouton de protection contre la surchauffe avec suffisamment de force pour que l'on entende un déclic.

Avant de réenclencher le bouton-poussoir, il convient de déterminer la cause de la panne :

- les pierres sont-elles en quantité insuffisante ?
- les pierres se sont-elles effritées et tassées dans le compartiment à pierres ?
- le poêle est-il resté longtemps chauffé à plein régime avec le couvercle fermé ?

1.4. Mise en place des pierres du poêle.

Les pierres adaptées à un poêle électrique à accumulation auront un diamètre compris entre 10 et 15 cm. Il convient d'utiliser dans les poêles à sauna des pierres conçues spécifiquement à cet effet, de marque connue et taillées dans la masse. **L'utilisation de pierres céramiques, légères, de composition poreuse et de calibre identique est interdite. Elles seraient en effet susceptibles de causer un échauffement excessif et une cassure des résistances, en raison de la mauvaise circulation de l'air dans le compartiment à pierres. Il en est de même des pierres olivaires.**

Laver les pierres avant leur installation. Placer les pierres dans le compartiment à pierres, sur la grille, entre les éléments chauffants (résistances), empilées en appui les unes sur les autres. Les pierres ne doivent pas être entassées trop densément. L'air doit circuler librement. Le poids des pierres ne doit pas reposer sur les éléments chauffants. Les pierres ne doivent pas être entassées trop densément afin

1.3.2. Bezpiecznik termiczny

Jeżeli z jakiegokolwiek przyczyny dojdzie do nadmiernego wzrostu temperatury pieca (powyżej 340 °C), bezpiecznik termiczny ochroni piec poprzez permanentne odcięcie dopływu prądu do elementów grzejnych. Sytuacja ta zostanie zasygnalizowana poprzez kod błędu Er3 na wyświetlaczu.

Zresetowanie bezpiecznika termicznego oraz przywrócenie przepływu prądu do elementów grzejnych nie jest możliwe aż do momentu ostygnięcia pieca i spadku temperatury poniżej wartości wyłączenia. Ponadto z ekranu zniknąć musi komunikat błędu Er3. Do resetowania bezpiecznika termicznego służy mechaniczny przycisk resetowania (zob. rys. 3). Przycisku resetowania powinien używać wyłącznie wykwalifikowany elektryk. W celu zresetowania bezpiecznika należy nacisnąć przycisk do momentu, gdy rozlegnie się kliknięcie.

Przed wciśnięciem przycisku należy ustalić przyczynę awarii:

- Czy w komorze znajduje się wystarczająca liczba kamieni?
- Czy kamienie kruszą się i ściślej przylegają do siebie w komorze?
- Czy piec pracował zbyt długo z pełną mocą i przy zamkniętej pokrywie?

1.4. Układanie kamieni używanych w saunie

Kamienie do elektrycznego pieca akumulacyjnego powinny mieć średnicę od 10 do 15 cm. Powinny to być specjalne bloki przeznaczone do użytku w saunie. **Nie należy stosować ceramicznych, lekkich lub porowatych kamieni o niewielkiej liczbie krawędzi ani kamieni o jednakowych rozmiarach. Cechy te mogą utrudniać przepływ powietrza w komorze na kamienie i powodować przegrzewanie oraz uszkodzenia elementów grzejnych. Zabrania się także używania w saunie steatytów.**

Przed ułożeniem kamieni należy usunąć z nich pył. Kamienie układane są na dolnej powierzchni komory pieca oraz na kracie pomiędzy elementami grzejnymi (rezystorami), tak aby opierały się na sobie. Kamieni nie należy układać zbyt ciasno, aby możliwy był swobodny przepływ powietrza przez komorę. Ciężar kamieni nie powinien spoczywać na elementach grzejnych. Kamieni nie należy układać zbyt ciasno, aby możliwy był przepływ powietrza przez piec. Zob. rys. 4. Kamieni nie należy wkładać pomiędzy elementy grzejne. Elementy grzejne nie powinny stykać się ze ścianami komory na kamienie ani ze sobą nawzajem. Zob. rys. 5. Komora powinna być całkowicie wypełniona kamieniami, jednak należy pozostawić wystarczającą ilość miejsca do prawidłowego zamknięcia pokrywy.

Uwaga! Po ułożeniu kamieni w piecu należy rozgrzać piec w celu osuszenia kamieni. Zob. punkt 1.5.

Nie wolno używać pieca bez kamieni!

Gwarancja nie obejmuje uszkodzeń powstałych na skutek użycia innych kamieni niż zalecane przez producenta. Nie obejmuje ona także wszelkich awarii będących skutkiem użycia pokruszonych lub zbyt małych kamieni, które blokują przepływ powietrza przez piec.

Wewnątrz komory na kamienie lub w pobliżu pieca nie należy umieszczać żadnych przedmiotów

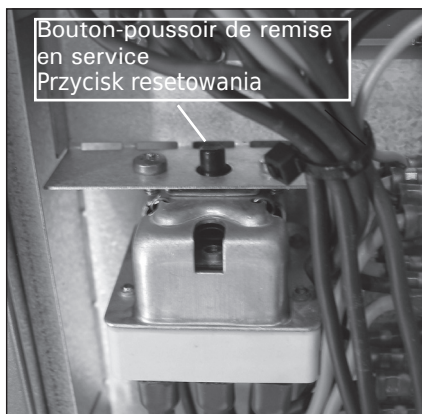


Figure 3. Protection contre la surchauffe
Rysunek 3. Bezpiecznik termiczny

de ne pas empêcher la circulation d'air à travers le poêle. Se reporter à la figure 4. Ne pas non plus trop les coincer entre les éléments chauffants. Les éléments chauffants ne doivent ni se toucher, ni entrer en contact avec les parois du logement des pierres. (Figure 5). Le logement réservé aux pierres doit être rempli sans toutefois que cela empêche le couvercle de se refermer aisément.

Important ! Une fois les pierres correctement mises en place, réchauffer le poêle afin d'en extraire l'humidité. Se reporter au paragraphe 1.5.

La garantie ne couvre pas les défauts résultant de l'utilisation de pierres non conformes aux recommandations de l'usine. La garantie ne concerne pas non plus les défauts résultant du fait que des pierres effritées par l'usure, ou de trop petit calibre, ont bouché la ventilation normale du poêle.

Ne jamais placer dans l'espace réservé aux pierres, ou même à proximité immédiate, des objets ou des appareils qui pourraient modifier la quantité et la direction de l'air circulant à travers le poêle. Ceci pourrait provoquer une surchauffe des éléments chauffants et entraîner un risque d'incendie sur les parois du sauna !

1.4.1. Repositionnement et remplacement des pierres

Il est recommandé de repositionner les pierres lorsque leur niveau s'est stabilisé ou au moins une fois par an. En fonction de la fréquence d'utilisation du sauna, remplacer les pierres tous les deux ou trois ans. Lors de cette opération, enlever les débris de pierres accumulés au fond du poêle et remplacer les pierres devenues friables. Chauffer ensuite le poêle pour extraire l'humidité accumulée dans les pierres. Se reporter au paragraphe 1.5.

1.5. Programmation du poêle en mode veille et première mise en service

Un petit interrupteur à bascule (fig. 6) est situé à l'avant du poêle, dans le coin inférieur, pour allumer et éteindre le système électronique du poêle. Lorsque l'interrupteur est en position **ON**, le témoin lumineux de la touche I/O (sous la touche) est allumé pour indiquer que le poêle est en mode veille. En mode veille, les résistances du poêle ne sont pas encore sous tension. Le commutateur doit être éteint s'il est prévu de ne pas utiliser le sauna avant longtemps.

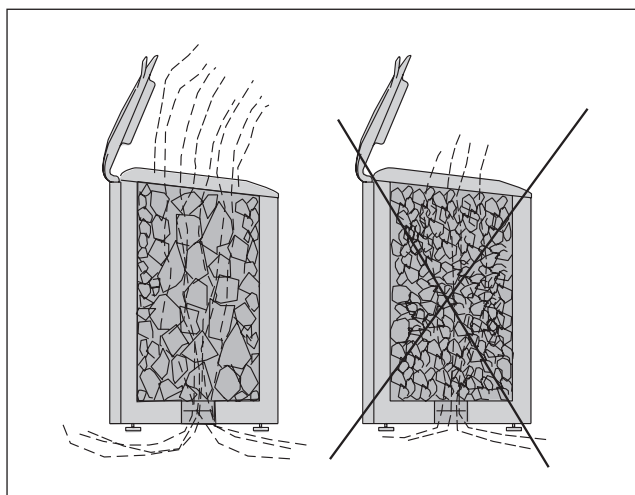


Figure 4. Mise en place des pierres du poêle
Rysunek 4. Układanie kamieni używanych w saunie

ani urządzeń, które mogłyby ograniczać przepływ powietrza przez piec lub zmieniać jego kierunek, tym samym przyczyniając się do nadmiernego wzrostu temperatury, mogącego powodować zapłon ścian pieca.

1.4.1. Przemieszczanie i wymiana kamieni

Zaleca się zmianę układu kamieni za każdym razem, kiedy poziom kamieni przestanie się obniżać lub nie rzadziej niż raz w roku. Zależnie od częstotliwości użytkowania, kamienie należy wymieniać na nowe co 2-3 lata. Podczas przemieszczania lub wymiany kamieni należy usunąć z dna pieca niewielkie kawałki oraz wymienić „zmiękczone” kamienie. Następnie należy rozgrzać piec w celu osuszenia kamieni. Zob. punkt 1.5.

1.5. Nastawianie pieca w tryb gotowości oraz pierwsze nagrzewanie

Układ elektroniczny pieca włącza i wyłącza się za pomocą niewielkiego przełącznika elektrycznego z mechanizmem obrotowym, który znajduje się na przednim panelu (rys. 6). Kiedy przełącznik znajduje się w położeniu WŁ., lampka kontrolna pod przyciskiem wyłącznika świeci się i sygnalizuje pracę w trybie gotowości. W trybie gotowości elementy grzejne pieca nie przewodzą prądu. Przełącznik elektryczny należy wyłączyć, jeżeli sauna nie będzie używana przez dłuższy czas. Podczas wykonywania połączeń elektrycznych osoba montująca piec nastawia go na tryb gotowości.

Podczas pierwszego załączania pieca po ułożeniu kamieni należy uruchomić go z pełną mocą i otwartą pokrywą (zob. rozdziały 1.5.1. i 1.5.2.). Duży rozmiar komory na kamienie sprawia, że do osiągnięcia wystarczająco wysokiej temperatury wymagany jest co najmniej dwugodzinny okres nagrzewania z pełną mocą. Po pierwszym włączeniu piec wraz z kamieniami wydziela charakterystyczne zapach. Aby go usunąć, trzeba dobrze przewietrzyć pomieszczenie sauny. Jest to także konieczne po zmianie układu kamieni lub dodaniu nowych kamieni do pieca.

1.5.1. Tryb gotowości

Zasilanie elektryczne pieca włączane jest poprzez przytrzymanie przycisku wyłącznika na panelu sterowania przez kilka sekund. Na wyświetlaczu widoczny jest symbol LO, sygnalizujący dopływ prądu do elementów grzejnych, a także wartość wskazująca aktualną temperaturę komory na ka-

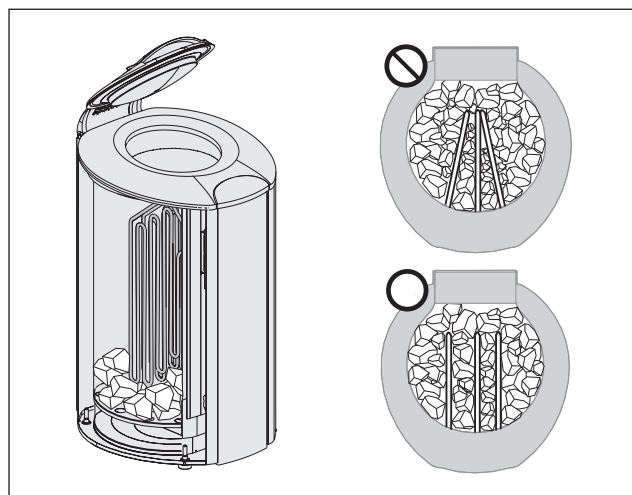
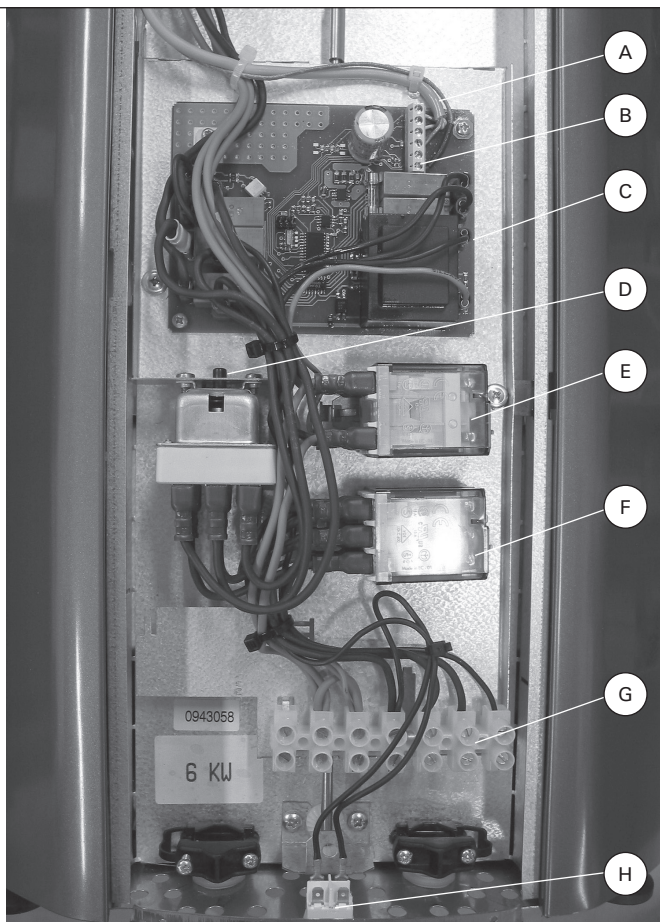


Figure 5. Soutien des éléments chauffants par l'intermédiaire des pierres.
Rysunek 5. Podparcie elementów grzejnych

- A. Câble du panneau de commande
- B. Connecteur du thermocouple
- C. Carte du système électronique
- D. Protection contre la surchauffe réenclenchable
- E. Contacteur du dispositif de commande
- F. Contacteur du dispositif de sécurité
- G. Barrette de connexion du câble d'alimentation
- H. Interrupteur du système électronique

- A. Kabel panelu sterowania
- B. Złącze termopary
- C. Karta elektroniczna
- D. Bezpiecznik termiczny z możliwością resetowania
- E. Stycznik układu sterowania
- F. Stycznik układu zabezpieczeń
- G. Listwa zaciskowa na kabel zasilający
- H. Przełącznik elektryczny

Figure 6. Emplacement des composants du poêle
Rysunek 6. Układ elementów pieca



La personne chargée de l'installation du poêle mettra le poêle en mode veille lors des raccordements électriques, conformément aux instructions.

Quand le poêle est allumé pour la première fois après avoir mis les pierres en place, il doit être utilisé à pleine puissance avec le couvercle ouvert (cf. chapitres 1.5.1. et 1.5.2.). La masse imposante du compartiment à pierres nécessite une période de chauffage d'au moins deux heures à pleine puissance pour que celui-ci atteigne une température suffisamment élevée. Pour éliminer les odeurs dégagées par le poêle et les pierres lors de la première utilisation, il convient de veiller à une bonne ventilation du sauna. Il faudra répéter ces opérations lorsque l'on rajoutera des pierres dans le poêle ou qu'on les changera.

1.5.1. Mise en service du mode veille

L'alimentation électrique du poêle s'allume en appuyant sur le bouton E/S du panneau de commande pendant quelques secondes. Pour indiquer que le courant a été relié aux éléments chauffants, l'écran affiche le symbole LO, suivi d'un numéro indiquant la température actuelle du compartiment à pierres (ex. 24). Appuyez sur le bouton MENU et augmentez (+) ou diminuez (-) la température au besoin.

Une température adéquate dans le compartiment à pierres, permettant au poêle de dégager de la vapeur de qualité et en quantité suffisante, est comprise entre 260 et 280 °C.

1.5.2. Mise en service de la puissance maximale

La pleine puissance s'allume en appuyant sur le bouton E/S du panneau de commande pendant quelques secondes, puis sur le bouton HI. L'écran

mienne (np. 24) W razie potrzeby należy nacisnąć przycisk MENU i zwiększyć (+) lub obniżyć (-) poziom temperatury.

Aby kąpiel była przyjemna i wystarczająco ciepła, zalecane jest nastawienie temperatury komory na 260-280 stopni Celsjusza.

1.5.2. Tryb pełnej mocy

Tryb pełnej mocy aktywowany jest poprzez przytrzymanie przycisku wyłącznika na panelu sterowania przez kilka sekund, a następnie naciśnięcie przycisku HI. Na wyświetlaczu pojawia się nastawiona temperatura trybu HI. Po chwili wyświetlacz zaczyna wskazywać aktualną temperaturę komory na kamienie. Podczas pierwszego nagrzewania należy nacisnąć przycisk MENU i ustawić temperaturę komory na kamienie na maksymalną wartość (300°C). Po pierwszym nagrzewaniu należy zamknąć pokrywę pieca. Jeżeli z komory na kamienie wydobywa się specyficzny zapach, należy przez jakiś czas pozostawić otwartą komorę podczas pracy pieca z pełną mocą.

Aby zapewnić dobrą jakość kąpeli, należy odczekać jeden pełny dzień, co pozwoli na równomierne rozprzodzenie ciepła w zamkniętej komorze na kamienie.

1.6 Nagrzewanie sauny do kąpeli

Po odpowiednim wstępnym nagrzaniu pieca kamienie są stale gotowe do przygotowania kąpeli. Rozgrzanie sauny do temperatury wymaganej do przyjemnej kąpeli zajmuje jednak nieco czasu. W tej kwestii duże znaczenie ma wielkość sauny, materiały wykonania ścian oraz izolacja termiczna.

Kiedy piec pracujący w trybie LO zostanie przełączony w tryb HI, a jego pokrywa zostanie otwarta, dobrze zaizolowana sauna nagrzeje się do temperatury kąpeli w ciągu około 5–15 minut. Optymalna temperatura kąpeli z wyko-

affiche la température du mode HI réglée. Au bout d'un moment, l'écran change pour afficher la température actuelle du compartiment à pierres du poêle. Appuyez sur le bouton MENU et réglez la température du compartiment à pierres au maximum (300 °C) pour le premier chauffage. Après le premier chauffage, fermez le couvercle du poêle. Si le compartiment à pierres semble dégager des odeurs, laissez le couvercle ouvert quelque temps quand le poêle opère à sa pleine puissance.

Pour une séance vraiment décontractante, attendez une journée complète que la chaleur se répartisse uniformément dans le compartiment à pierres fermé.

1.6. Chauffage du sauna avant une séance

Après un préchauffage adéquat, les pierres du poêle sont toujours prêtes, mais la température du sauna prendra un certain temps avant d'atteindre un niveau agréable pour la séance ; ce temps dépend en grande partie du volume du sauna, des matériaux des parois et de ses isolants thermiques.

Quand le poêle se trouve en mode LO, avec le couvercle du poêle ouvert et le mode HI allumé, un sauna bien isolé chauffe à la température de séance appropriée en 5-15 minutes environ. La meilleure température dans le sauna avec le poêle en question est comprise entre 55 et 60 °C, car elle permet de recourir à une grande quantité d'eau de vapeur afin d'obtenir une hygrométrie agréable dans le sauna. L'hygrométrie pâtirait d'une température plus élevée.

1.7. Production de vapeur par projection d'eau sur les pierres chauffées

En se réchauffant, l'air du sauna devient plus sec. Il est donc nécessaire de projeter de l'eau sur les pierres.

La personne qui projette de l'eau sur les pierres doit utiliser une petite louche d'une contenance d'environ 0,2 litres. La fréquence des projections d'eau dépend de l'effet produit sur la peau par l'augmentation du taux d'humidité. Un air humide facilite la respiration et la transpiration. Une chaleur et une hygrométrie trop importantes sont désagréables à supporter.

La contenance de la louche utilisée ne doit pas excéder 0,2 litres. Ne pas projeter ou verser d'un seul coup sur les pierres une quantité d'eau supérieure à 0,2 litres. L'excédent, bouillant lors de l'évaporation, pourrait éclabousser les personnes présentes dans le sauna.

Veiller aussi à ne pas jeter d'eau sur les pierres lorsque quelqu'un se trouve à proximité du poêle. La vapeur bouillante peut, en effet, engendrer des brûlures.

NB ! L'eau avec laquelle on asperge les pierres refroidit ces dernières ; si on la jette sur la partie avant du compartiment à pierres du poêle, où se trouve le capteur à thermocouple mesurant la température, cela risque de provoquer une brusque chute de la valeur affichée à l'écran. La chaleur se propageant dans tout le compartiment à pierres, la valeur commencera cependant à augmenter en tendant vers la température préprogrammée.

Une séance prolongée dans un sauna chaud provoque une élévation de la température du corps qui peut s'avérer dangereuse.

REMARQUE : N'utiliser que de l'eau remplissant

rzystaniem tego modelu pieca wynosi od +55 do + 60°C. Temperatura ta pozwala na użycie wystarczających ilości wody do wytworzenia przyjemnej wilgotności w saunie. Podobnych warunków wilgotności nie da się osiągnąć w wyższej temperaturze.

1.7. Polewanie rozgrzanych kamieni wodą

Po nagraniu sauny powietrze staje się suche, dlatego konieczne jest polewanie rozgrzanych kamieni wodą.

Należy robić to za pomocą niewielkiej chochli (o pojemności ok. 0,2 l). Częstotliwość polewania zależy od wpływu rosnącej wilgotności na skórę użytkownika. Wilgotne powietrze ułatwia oddychanie oraz wywołuje pocenie na skórze. Zarówno zbyt wysoka temperatura, jak i zbyt duża wilgotność powietrza wywołują nieprzyjemne uczucie.

Maksymalna pojemność chochli wynosi 0,2 litra. Ilość wody wylewanej na kamienie nie powinna przekroczyć 0,2 l naraz. Przy polaniu kamieni większą ilością wody tylko jej część wyparuje, a reszta w postaci wrzątku może rozprysnąć się na osoby korzystające z sauny.

Nie wolno polewać kamieni wodą, gdy w pobliżu pieca znajdują się inne osoby, ponieważ rozgrzana para wodna może spowodować oparzenia.

Uwaga! Woda wylewana na kamienie schładza je, a w przypadku wylania wody na przednią krawędź komory na kamienie, gdzie znajduje się także czujnik termopary monitorujący poziom temperatury, może nastąpić gwałtowny spadek odczytu temperatury na wyświetlaczu. Jednak w miarę rozprowadzania ciepła w komorze odczyt ponownie wzrośnie do temperatury nastawy.

Przebywanie w rozgrzanej saunie przez dłuższy czas powoduje wzrost temperatury ciała, co może być niebezpieczne dla zdrowia.

Woda, którą polewa się kamienie, powinna spełniać wymagania określone dla czystej wody gospodarczej (tabela 1). Dla zapachu można dodawać do wody specjalne aromaty przeznaczone do saun. Należy je stosować zgodnie z instrukcją podaną na opakowaniu.

1.7.1. Temperatura i wilgotność w saunie

Dostępne są zarówno termometry, jak i higrometry do użytku w saunie. Ponieważ wpływ pary na organizm może różnić się w zależności od osoby, niemożliwe jest podanie dokładnej, uniwersalnej temperatury kąpeli lub poziomu wilgotności. Najlepiej jest kierować się własnym poczuciem komfortu.

Sauna powinna być wyposażona w odpowiednią wentylację, aby powietrze było bogate w tlen i ułatwiało oddychanie. Zob. punkt 2.2.

Kąpielom w saunie przypisuje się działanie odprężające i korzystne dla zdrowia. Kąpiele oczyszczają i ogrzewają ciało, rozluźniają mięśnie oraz łagodzą napięcie. Panująca w saunie cisza stwarza także dobre warunki do medytacji.

1.8. Po kąpeli

Po zakończeniu kąpeli i przed zamknięciem komory pieca należy upewnić się, że kamienie są suche, a regulator czasowy nastawiony jest na zero. Jeżeli kamienie nadal są wilgotne, należy pozostawić pokrywę otwartą aż do momentu wyschnięcia kamieni. Jeśli pokrywa pieca zostanie pozostawiona w pozycji otwartej, a temperatura komory na kamienie spadnie do 140°C, piec wyłączy się po 4 godzinach.

Ze względu na dużą liczbę kamieni w piecu, ekonomicz-

les exigences de qualité de l'eau domestique (tableau 1). Pour aromatiser l'eau de vapeur, n'utiliser que des essences prévues à cet effet. Suivre les consignes figurant sur l'emballage.

1.7.1. Température et hygrométrie du sauna

Il existe des thermomètres et des hygromètres adaptés aux saunas. Chaque personne ressentant différemment les effets de la vapeur, il est difficile de donner des recommandations précises de température et de degré d'humidité. Le meilleur thermomètre de la personne participant au sauna est son corps.

La ventilation du sauna doit être adéquate : l'air du sauna doit être suffisamment riche en oxygène et facile à respirer. Se reporter au paragraphe 2.2.

Les adeptes du sauna apprécient les bienfaits des séances délassantes et salutaires. Une séance de sauna lave, réchauffe, relaxe, calme, apaise les angoisses et offre un lieu paisible propice à la réflexion.

1.8. Après la séance de sauna

Après la séance de sauna, il importe de vérifier que les pierres du poêle sont sèches et que la puissance maximale (mode « HI ») n'est plus activée (touche du mode de fonctionnement) lorsque l'on referme le couvercle du poêle. Si les pierres sont humides, il faudra laisser le couvercle et la vanne de circulation d'air en position ouverte suffisamment longtemps pour permettre aux pierres de sécher. Si le couvercle du poêle est laissé ouvert et que la température du compartiment à pierres chute à 140 °C, le poêle s'éteindra au bout de 4 heures.

L'eau du robinet est souvent calcaire, ce qui peut laisser des traces sur les surfaces métalliques du poêle après évaporation ; c'est pourquoi il convient d'essuyer les gouttes d'eau sur les structures du couvercle avant de le refermer. De cette manière, les surfaces en inox du poêle garderont leur éclat le plus longtemps possible. Le calcaire accumulé sur les surfaces en inox du poêle s'enlève assez facilement avec une solution à 10 % maximum d'acide citrique. Essuyer les dépôts de calcaire avec un chiffon imbibé de cette solution, puis rincer et sécher les surfaces ainsi traitées.

En raison de la grande quantité de pierres, il est intéressant de laisser le poêle en mode veille en permanence, même si l'on n'utilise pas le sauna tous

nym rozwiązaniem jest stałe utrzymywanie pieca w trybie gotowości, nawet jeżeli sauna nie jest użytkowana codziennie. Jest to uzasadnione długim czasem, jaki wymagany jest do rozgrzania niemal 100 kilogramów kamieni do temperatury odpowiedniej do kąpeli (+280-300°C).

1.9. Kąpiel parowa

Piec AFB umożliwia też zażywanie kąpeli parowych w niższej temperaturze. W tym celu należy:

- wejść do sauny
- włączyć tryb pełnej mocy pieca (HI)
- otworzyć pokrywę
- wylać dużą ilość wody na kamienie za pomocą chochli (0,2 l)

Dzięki temu temperatura pozostanie na bardzo niskim poziomie, a sauna wypełni się parą. Warunki przypominają będą te panujące w łaźni tureckiej.

Po zakończeniu kąpeli parowej należy dokładnie osuszyć wnętrze sauny, pozostawiając pokrywę pieca oraz zawór cyrkulacji powietrza w położeniu otwartym tak długo, jak będzie to konieczne. Należy też dokładnie przewietrzyć saunę, aby zredukować wilgotność!

Na koniec należy ustawić moc pieca w tryb LO i zamknąć pokrywę pieca.

1.10. Wskazówki dotyczące korzystania z sauny

- Zaczynamy od umycia się, na przykład pod prysznicem.
- W saunie przebywamy tak długo, jak długo czujemy się tam komfortowo.
- Zgodnie z przyjętymi zwyczajami w saunie nie przeszkadzamy innym głośną rozmową.
- Nie polewamy kamieni nadmierną ilością wody, gdyż może to być nieprzyjemne dla innych osób korzystających z sauny.
- W saunie rozluźniamy się i zapominamy o kłopotach.

Propriétés de l'eau Właściwość wody	Effets Efekt	Recommandations Zalecenie
Concentration d'humus Nagromadzenie osadów organicznych	Couleur, goût, précipite Kolor, smak, wytrącanie osadów	< 12 mg/l
Concentration en fer Nagromadzenie związków żelaza	Couleur, odeur, goût, précipite Kolor, nieprzyjemny zapach, smak, wytrącanie osadów	< 0,2 mg/l
Dureté : Les substances les plus importantes sont le manganèse (Mn) et la chaux, c'est-à-dire du calcium (Ca). Twardość: najgroźniejszymi substancjami są mangan (Mn) oraz wapno, czyli związek wapnia (Ca)	Précipite Wytrącanie osadów	Mn: < 0,05 mg/l Ca: < 100 mg/l
Eau chlorée Woda chlorowana	Risques sanitaires Zagrożenie zdrowia	Usage interdit Zakazana
Eau de mer Woda morską	Corrosion rapide Szybka korozja	Usage interdit Zakazana

Tableau 1. Exigences en matière de qualité de l'eau
Tabela 1. Wymagania dotyczące jakości wody

les jours ; en effet, l'élévation de la température d'une masse de pierres d'environ 100 kg au niveau requis pour la séance (de 280 à 300 °C) nécessite un certain temps.

1.9. Bain de vapeur

Le poêle AF permet également de prendre un bain de vapeur à basse température. Pour ce faire, procéder comme suit :

- Pénétrer dans le sauna.
- Activer la puissance maximale du poêle. (HI)
- Ouvrir le couvercle.
- Projeter au moyen de la louche de 0,2 litres une grande quantité d'eau sur les pierres.

La température reste ainsi très basse, le sauna se remplit de vapeur d'eau et l'effet produit est celui d'un bain turc.

Après un bain de vapeur, sécher complètement l'intérieur du sauna en laissant le couvercle et la vanne de circulation d'air en position ouverte aussi longtemps que nécessaire. Veiller également à bien ventiler le sauna pour extraire toute l'humidité accumulée !

Pour finir, mettre le poêle en mode « LO » et refermer la vanne de circulation d'air ainsi que le couvercle du poêle.

1.10. Séance de sauna

- Se laver avant la séance (par exemple en prenant une bonne douche).
- S'asseoir dans le sauna et profiter de la vapeur aussi longtemps que cela reste agréable.
- Le code des bonnes manières dans un sauna préconise le respect du calme ; il faut donc éviter de déranger les autres par un comportement bruyant.
- Ne pas faire fuir les autres participants en jetant une quantité excessive d'eau sur les pierres.
- Se détendre et oublier le stress.
- Refroidir, en la rafraîchissant, la peau trop chauffée.
- Si l'on est en bonne santé, profiter d'une baignade rafraîchissante dans la mesure du possible.
- Se laver après la séance de sauna et déguster une boisson fraîche pour rééquilibrer la teneur en eau.
- Se reposer un moment jusqu'à ce que le rythme cardiaque retrouve un niveau normal, puis se rhabiller.

1.11. Remarques importantes

- **L'air marin et humide peut engendrer la corrosion des surfaces métalliques.**
- **Ne pas utiliser le sauna comme local de séchage du linge à cause des risques d'incendie. En outre, une humidité excessive risque d'endommager les parties électriques.**
- **Ne pas disposer d'objets inflammables (serviettes, maillots de bain, seau ou récipient en bois) sur le poêle !**
- **Se tenir éloigné du poêle lorsqu'il est chaud. La surface extérieure du poêle, ainsi que les pierres, peuvent causer des brûlures.**
- **Ne pas jeter trop d'eau à fois sur les pierres. La vapeur qui s'en échappe est brûlante.**
- **Ne projeter sur les pierres que de l'eau du robinet. L'eau de piscine contient du chlore qui peut**

- Ochładzamy skórę w miarę potrzeby.
- Jeśli zdrowie na to pozwala, możemy popływać, o ile w pobliżu sauny jest basen lub inne miejsce do kąpeli.
- Po kąpeli w saunie powtarzamy mycie całego ciała. Pijemy wodę lub napoje bezalkoholowe, by przywrócić równowagę płynów w organizmie.
- Przed ubraniem się odpoczywamy przez chwilę, aby tętno powróciło do normy.

1.11. Ostrzeżenia

- Słone, morskie powietrze i wilgotny klimat mogą powodować korozję metalowych części pieca.
- Nie należy wieszać ubrań do wyschnięcia w saunie, gdyż może to grozić pożarem. Nadmierna wilgoć może także spowodować uszkodzenia podzespołów elektrycznych.
- Nie należy zbliżać się do rozgrzanego pieca. Dotknięcie kamieni i zewnętrznej powierzchni pieca może spowodować oparzenia.
- Nie należy wylewać zbyt dużych ilości wody na kamienie. Odparowywana woda jest wrząca.
- Dzieci, osób niepełnosprawnych i chorych nie wolno pozostawiać w saunie bez opieki.
- Zaleca się zasięgnięcie porady lekarskiej odnośnie do ewentualnych ograniczeń w korzystaniu z sauny spowodowanych stanem zdrowia.
- Rodzice nie powinni pozwalać dzieciom na zbliżanie się do gorącego pieca.
- W kwestii korzystania z sauny przez małe dzieci należy poradzić się lekarza pediatry (wiek, temperatura sauny, czas spędzany w rozgrzanej saunie).
- W saunie należy poruszać się bardzo ostrożnie, gdyż podest i podłoga mogą być śliskie.
- Nigdy nie należy wchodzić do gorącej sauny po spożyciu alkoholu, zażyciu silnych leków lub narkotyków.

1.11.1. Objaśnienie symboli



Zapoznaj się z instrukcją obsługi.



Nie zaślaniać.

1.12. Wykrywanie i usuwanie usterek

W przypadku utraty ciepła sprawdzić, czy:

- włączony jest tryb gotowości (pozycja LO).
- bezpiecznik termiczny termostatu na stałe odciął dopływ prądu do elementów grzejnych. Ma to miejsce w sytuacji, gdy nastąpi całkowite ostygnięcie pieca, a jedynym sposobem na rozwiązanie problemu jest zresetowanie pieca za pomocą przycisku resetowania bezpiecznika termicznego. Zob. rys. 3.
- przełącznik elektryczny jest włączony.

produire un gaz nocif et endommager les éléments chauffants.

- Les enfants, les handicapés et les personnes faibles ou en mauvaise santé doivent être accompagnés lors des séances de sauna.
- Les contre-indications médicales concernant les séances de sauna doivent être éclaircies avec un médecin.
- Les parents doivent veiller à ce que leurs enfants ne s'approchent pas du poêle.
- Discuter avec un pédiatre de la participation éventuelle aux séances de sauna des enfants - en bas âge - limite d'âge ? - température du sauna ? - durée des séances ?
- Se déplacer avec précaution dans le sauna car les bancs et le sol peuvent être glissants.
- Ne pas prendre un sauna chaud lorsqu'on est sous l'effet de produits narcotiques (alcool, médicaments, drogues ou autres).

1.11.1. Description des symboles



Manuel utilisateurs.



Ne pas couvrir.

1.12. En cas de panne

En cas de déperdition de la température du poêle, vérifiez les points suivants :

- le mode veille est en position « LO »
- la protection contre la surchauffe du thermostat du poêle n'a pas mis les résistances hors tension de façon permanente. Il est possible de s'en rendre compte si le poêle se refroidit complètement et que le problème ne disparaît pas lorsque l'on réenclenche le bouton-poussoir de la protection contre la surchauffe. Voir figure 3.
- l'interrupteur du système électronique est enclenché.
- les fusibles du poêle sur le tableau électrique sont intacts.

Important ! Les témoins des fusibles ne sont pas toujours fiables. La seule façon de vérifier l'état des fusibles est de les remplacer.

Si l'augmentation de température dans le sauna s'est ralentie, vérifier :

- Que le niveau des pierres ne s'est pas abaissé, c'est-à-dire que les pierres ne se sont pas désintégrées et affaissées sous l'effet de la chaleur. En effet, dans un tel cas, l'air ne pourrait pas circuler librement dans le logement. La solution consiste à repositionner les pierres et, le cas échéant, à remplacer les pierres endommagées.

- bezpieczniki w skrzynce bezpiecznikowej są w dobrym stanie.

Uwaga! Zadziałanie bezpiecznika nie zawsze powoduje widoczne efekty. Jedynym sposobem na uzyskanie całkowitej pewności, że bezpieczniki w piecu nie są przepalone, jest ich wymiana.

Jeżeli nagrzewanie temperatury sauny jest spowolnione, należy sprawdzić, czy:

- poziomy kamieni w komorze opadł, tj. kamienie skruszyły się i przylegają ściślej do siebie, częściowo ograniczając przepływ powietrza w komorze. W razie konieczności zmienić układ kamieni i wymienić „zmiękczone” kamienie.

2. KABINA SAUNY

2.1. Konstrukcja kabiny sauny

- Warstwa wełny izolacyjnej o grubości 50-100 mm. Kabina sauny musi być starannie izolowana, by moc pieca była stale umiarkowanie niska.
 - Zabezpieczenie przed wilgocią, np. papier aluminiowy. Ułożyć błyszczącą stroną do wnętrza sauny. Łączenia zabezpieczyć taśmą aluminiową.
 - Szczelina wentylacyjna (ok. 10 mm) między warstwą zabezpieczającą przed wilgocią a panelem (zalecana).
 - Lekka płyta pilśniowa (12-16 mm). Przed montażem paneli sprawdzić stan instalacji elektrycznej i wzmocnienia wymagane do zainstalowania pieca i ław.
 - Szczelina wentylacyjna (ok. 3 mm) między ścianą a sufitem.
 - Wysokość sauny to zwykle 2100-2300 mm. Jej wysokość minimalna zależy od pieca (zob. tabela 2). Odległość pomiędzy ławą górną a sufitem nie powinna przekraczać 1200 mm.
 - Stosować ceramiczne pokrycia podłogowe i ciemne spoiny. Delikatne pokrycia podłogowe mogą ulec zaplamieniu i/lub uszkodzeniu przez spadające cząsteczki kamieni sauny bądź zanieczyszczoną wodę.
- UWAGA! Należy zasięgnąć u służb przeciwpożarowych porady na temat tego, które części ściany ogniowej można zaizolować. Nie izolować używanych przewodów kominowych.**
- UWAGA! Lekkie pokrywy instalowane na ścianie lub suficie mogą stanowić zagrożenie pożarowe.**
- UWAGA! Upewnić się, że woda kapiąca na podłogę sauny spływa do kratki ściekowej w podłodze.**

2.1.1. Ciemnienie ścian sauny

Ciemnienie drewnianych powierzchni sauny w miarę upływu czasu jest zjawiskiem naturalnym. Zjawisko to przyspie-

Messages d'erreur

Komunikaty o błędach

ER1:	Circuit de mesure du capteur de température endommagé. Awaria układu pomiarowego czujnika temperatury
ER3:	Circuit de la sécurité de surchauffe coupé. Awaria układu pomiarowego bezpiecznika termicznego.
ER4:	Connexion entre la carte supérieure et la carte inférieure interrompue. Przerwane połączenie pomiędzy górną a dolną kartą

2. LE SAUNA

2.1. Structure de la cabine de sauna

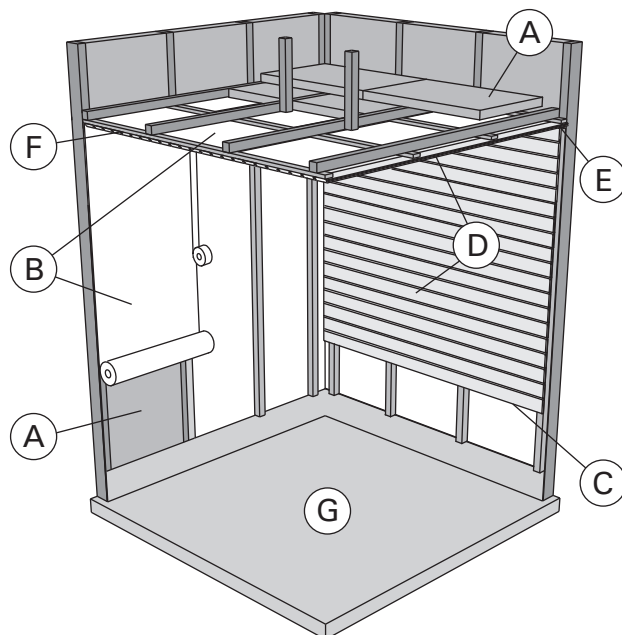


Figure 7.
Rysunek 7.

- A. Laine isolante, épaisseur 50 à 100 mm. La cabine doit être soigneusement isolée, pour pouvoir maintenir le poêle à une température assez basse.
- B. Protection contre l'humidité, par ex., papier aluminium. Placer le côté brillant du papier vers l'intérieur du sauna. Assembler les raccords avec du ruban adhésif aluminium.
- C. Espace d'aération d'environ 10 mm entre la protection contre l'humidité et le panneau (recommandation).
- D. Lambris léger de 12 à 16 mm d'épaisseur. Avant d'installer les lambris, vérifier le câblage électrique et les renforts des murs, nécessaires à l'installation du poêle et des banquettes.
- E. Espace d'aération d'environ 3 mm entre le mur et le panneau de plafond.
- F. La hauteur du sauna est généralement de 2100 à 2300 mm. La hauteur minimale dépend du poêle (voir tableau 2). L'espace entre la banquette supérieure et le plafond ne doit pas dépasser 1 200 mm.
- G. Utiliser des revêtements de sol en céramique et des joints en ciment sombres. Les particules dues à la désintégration des pierres du poêle et les impuretés contenues dans l'eau du sauna peuvent noircir et/ou endommager les revêtements de sol fragiles.

REMARQUE : demander aux autorités de lutte contre l'incendie quelles parties de la paroi-coupe feu peuvent être isolées. Les conduits de fumée utilisés ne doivent pas être isolés.

REMARQUE : les plaques de protection légères montées directement contre le mur ou le plafond présentent un risque d'incendie.

szają:

- światło słoneczne

- ciepło pochodzące z pieca

- preparaty ochronne zastosowane na ścianach (mają one niską odporność na wysokie temperatury)
- drobne cząstki odrywające się od kamieni i unoszące w powietrzu.

2.2. Wentylacja kabiny sauny

Wymiana powietrza powinna zachodzić sześć razy na godzinę. Rysunek 8 ilustruje różne sposoby wentylowania kabiny sauny.

- A. Położenie wlotu powietrza. Jeżeli stosowana jest wentylacja mechaniczna, należy umieścić wlot nad piecem. Jeżeli stosowana jest wentylacja naturalna, należy umieścić wlot pod piecem lub obok niego. Średnica nawiewu powinna wynosić 50–100 mm. Nie umieszczać wlotu powietrza tak, by strumień powietrza chłodził czujnik temperatury (zobacz wskazówki dotyczące czujnika temperatury w opisie instalacji sterownika)!
- B. Wylot powietrza. Wylot powietrza należy umieścić w pobliżu podłogi, jak najdalej od pieca. Średnica wylotu powinna być dwukrotnie większa od średnicy wlotu powietrza.
- C. Dodatkowa wentylacja susząca (zamknięta podczas nagrzewania i korzystania z sauny). Można też suszyć saunę przez pozostawienie otwartych drzwi po zakończeniu korzystania z niej.
- D. Gdy wylot powietrza znajduje się w łazience, wielkość szczeliny pod drzwiami sauny musi wynosić co najmniej 100 mm. Stosowanie mechanicznej wentylacji jest obowiązkowe.

2.3. Moc pieca

Jeśli ściany i sufit pokryte są płytami, a za płytami znajduje

2.1.1. Noircissement des murs du sauna

Avec le temps, il est tout à fait normal que les surfaces en bois de la cabine de sauna noircissent. Ce noircissement peut être accéléré par

- la lumière du soleil
- la chaleur du poêle
- les agents de protection appliqués sur les murs (les agents de protection présentent un faible niveau de résistance à la chaleur)
- les fines particules provenant des pierres du poêle qui sont soulevées par le flux d'air.

2.2. Ventilation de la cabine de sauna

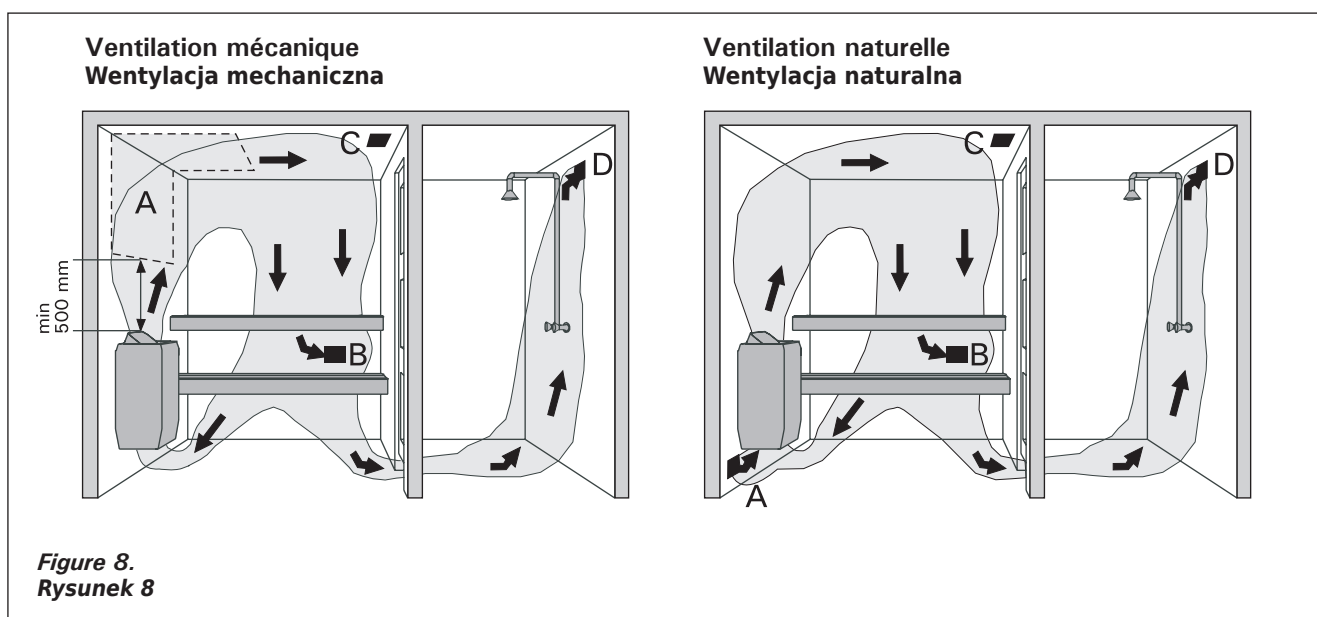
L'air de la cabine de sauna doit se renouveler six fois par heure. Le schéma 8 présente différentes options de ventilation de la cabine.

się odpowiednia izolacja, moc wyjściowa pieca jest określana w zależności od kubatury sauny. Przy ścianach nieizolowanych (cegła, bloki szklane, szkło, beton, płytki itp.) moc ta musi być większa. Do kubatury sauny dodać 1,2 m³ na każdy metr kwadratowy nieizolowanej ściany. Np. kabina o kubaturze 10 m³ z drzwiami szklanymi wymaga pieca o mocy potrzebnej dla kabiny o kubaturze ok. 12 m³. Jeśli kabina ma ściany z bali, należy pomnożyć jej kubaturę przez 1,5. Wybrać prawidłową moc pieca z tabeli 2.

2.4. Higiena kabiny

Ręczniki ułożone na ławach zabezpieczają je przed potem spływającym podczas kąpieli.

Ławy, ściany i podłogę sauny należy starannie oczyszczać



- A. Emplacement de la bouche d'air. Pour une ventilation mécanique, placer la bouche d'air au-dessus du poêle. Pour une ventilation par gravité, placer la bouche d'air en dessous ou à côté du poêle. Le diamètre du conduit d'arrivée d'air doit être de 50 à 100 mm.
- B. Bouche d'évacuation d'air. Placer la bouche d'évacuation d'air près du sol, aussi loin que possible du poêle. Le diamètre du conduit d'évacuation d'air doit être le double de celui du conduit d'arrivée d'air.
- C. Bouche d'air facultative pour le séchage (fermée pendant le chauffage et les séances de sauna). Le sauna peut aussi être séché en laissant la porte ouverte après la séance.
- D. Si la bouche d'évacuation d'air se trouve dans la salle de toilette, l'espace sous la porte de la cabine doit être au moins de 100 mm. La ventilation mécanique est obligatoire.

przynajmniej raz na sześć miesięcy. Czyścić ostrą szczotką i środkiem do saun.

Kurz i brud z pieca usuwać wilgotną ścierką. Kamień usuwać 10% roztworem kwasu cytrynowego, po czym spłukać.

3. INSTRUKCJA MONTAŻU

3.1. Uwagi przed montażem

Przed przystąpieniem do montażu pieca należy zapoznać się z instrukcją montażu oraz sprawdzić następujące kwestie:

- Moc pieca powinna być odpowiednia do kubatury kabiny sauny. W tabeli 2 przedstawiono minimalną i maksymalną kubaturę dla poszczególnych wartości mocy. Warunkiem wstępnym obowiązującym dla podanych wartości są odpowiednia izolacja cieplna ścian kabiny sauny okładziną drewnianą oraz sufit z okładziną drewnianą.
- W piecu powinna znajdować się wystarczająca ilość wysokiej jakości kamieni.
- Parametry zasilania powinny być zgodne z wymaganiami pieca.
- Bezpieczniki i kable przyłączeniowe powinny być zgodne ze stosownymi przepisami, a ich wymiary –

2.3. Puissance des poêles

Lorsque les murs et le plafond sont couverts de panneaux et que l'isolation derrière les panneaux est adaptée, la puissance du poêle est définie en fonction du volume du sauna. Les murs non isolés (brique, bloc de verre, béton, tuiles, etc.) augmentent le besoin en puissance du poêle. Ajouter 1,2 m³ au volume du sauna pour chaque mètre carré de mur non isolé. Par exemple, une cabine de 10 m³ équipée d'une porte en verre nécessite un puissance équivalente à celle d'une cabine d'environ 12 m³. Si la cabine est équipée de murs en madriers, multiplier le volume du sauna par 1,5. Choisir la puissance de poêle adaptée dans le tableau 2.

2.4. Hygiène de la cabine de sauna

Utiliser des serviettes pour banc pendant la séance de sauna, pour éviter que la transpiration ne coule sur les banquettes.

Les banquettes, les murs et le sol du sauna doivent être soigneusement lavés au moins tous les six mois. Utiliser une brosse à récurer et du détergent pour sauna.

Essuyer la poussière et la saleté accumulées sur le poêle à l'aide d'un chiffon humide. Éliminer les traces de chaux présentes sur le poêle avec une solution d'acide citrique à 10 % et rincer.

zgodne z tabelą 2.

- Dotyczy domów z ogrzewaniem elektrycznym: obwód sterujący (stycznik) może wymagać przekaźnika dodatkowego umożliwiającego bezpotencjałowe działanie obwodu ze względu na regulację napięciową pieca po jego włączeniu.
- Usytuowanie pieca powinno spełniać minimalne wymagania dotyczące zachowania bezpiecznych odległości podanych na rys. 9.

Przeprowadzenie montażu zgodnie z podanymi wytycznymi jest bezwzględnie konieczne. Zaniedbania mogą spowodować zagrożenie pożarowe.

Uwaga! W jednym pomieszczeniu sauny można zainstalować tylko jeden piec.

3.2. Miejsce montażu i mocowanie pieca do podłogi

Piec AFB jest mocowany do podłogi. Można ustawiać go bezpośrednio na drewnianej podłodze, o ile konstrukcja sauny uwzględnia dodatkowe obciążenie masą pieca wynoszącą ok. 130 kg. Piec należy ustawić na przewidzianej do tego platformie, w prostej orientacji i na regulowanych nóżkach, a następnie zamocować go do platformy w przeciwległych narożnikach za pomocą dołączonych elementów

3. INSTRUCTIONS D'INSTALLATION

3.1. Avant l'installation

Avant de se lancer dans l'installation du poêle, bien lire les instructions et vérifier les points suivants :

- La puissance du poêle doit être adaptée au volume du sauna. Le tableau 2 indique les volumes maximum et minimum correspondant à chaque modèle de poêle. Il est essentiel que les murs du sauna soient bien isolés et que le plafond soit recouvert de bois.
- Les pierres doivent être de bonne qualité et en quantité suffisante.
- La tension d'alimentation doit être adaptée au poêle.
- Les fusibles et les câbles de raccordement doivent être conformes aux règlements en vigueur. Leurs dimensions doivent être conformes aux indications fournies dans le tableau 2.
- Si l'habitation dispose d'un chauffage électrique, le circuit pilote (contacteur) nécessite-t-il un relais supplémentaire pour éliminer le potentiel de la fonction pilote, la commande de tension étant transmise depuis le poêle lorsque ce dernier est allumé ?
- L'emplacement du poêle doit être conforme aux exigences de sécurité indiquées dans la figure 9. **Ces valeurs doivent impérativement être respectées. Dans le cas contraire on pourrait provoquer un incendie.**
- **IMPORTANT ! Le sauna ne doit recevoir qu'un seul poêle électrique.**

3.2. Emplacement du poêle et fixation au sol

Le poêle AFB doit être fixé au plancher. Il peut être placé directement sur un plancher en bois à condition que celui-ci puisse supporter son poids (environ 130 kg). Disposer le poêle de niveau sur son socle au moyen de ses pieds ajustables et le fixer au moyen des pièces de fixation livrées sur le socle, en utilisant deux coins opposés.

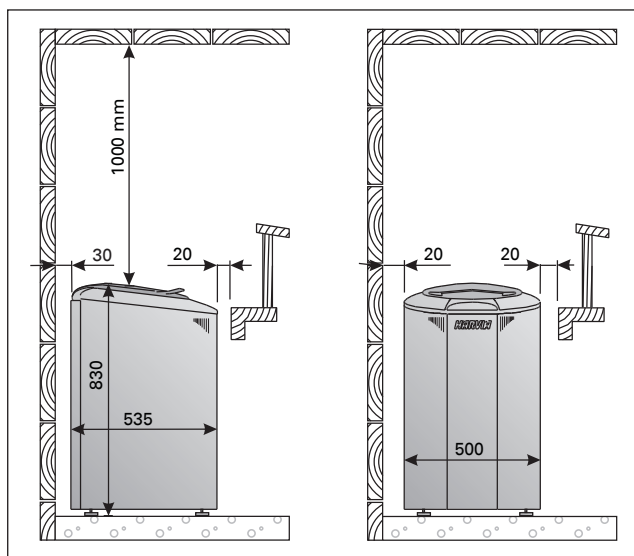


Figure 9. Minimum distances de sécurité par rapport au poêle (mm)

Rysunek 9. Minimalne bezpieczne odległości od pieca (mm)

mocujących.

Piec należy zamontować w sposób umożliwiający łatwe

użycie przełączników oraz wylewanie wody na kamienie.

Piec powinien zostać umiejscowiony tak, by pokrywa kierowała parę wydobywającą się z rozgrzanych kamieni w bok, nie bezpośrednio na osoby korzystające z sauny.

3.3. Montaż pieca we wnęce

Piec można montować we wnęce o minimalnej wysokości 1900 mm. Zob. rys. 10.

3.4. Barierka ochronna

Jeśli wokół pieca znajduje się barierka ochronna, muszą być zachowane minimalne odległości przedstawione na rys. 9.

3.5. Połączenia elektryczne

Piec należy podłączyć do instalacji elektrycznej zgodnie z obowiązującymi przepisami. Podłączenie może wykonać tylko wykwalifikowany elektryk.

Połączenia elektryczne muszą być wykonane zgodnie z wytycznymi z instrukcji montażu.

Poza przyłączem zasilania listwa zaciskowa posiada także dodatkowe złącze (P) do zewnętrznego sterowania nagrzewaniem elektrycznym. Zob. rys. 12.

Kabel sterujący nagrzewaniem elektrycznym prowadzony jest bezpośrednio do skrzynki przyłączy pieca, a stamtąd do listwy zaciskowej pieca razem z gumowym przewodem o grubości identycznej do grubości kabla przyłączeniowego. Przykładowo, do pieca o mocy 6 kW odpowiedni jest kabel 2 x 1,5 mm² H07RN-F.

Piec jest półstałe podłączony do skrzynki przyłączeniowej instalowanej na ścianie sauny. Należy użyć przewodu zasilającego w izolacji gumowej typu H07RN-F lub odpowiednika. **UWAGA! Ze względu na zjawisko wzrostu kruchości na skutek temperatury do podłączenia pieca nie wolno stosować przewodu zasilającego w izolacji z PCV.** Skrzynka przyłączeniowa musi być bryzgoszczelna i zainstalowana nie wyżej niż 50 cm nad podłogą.

Jeśli kabel przyłączeniowy i kable instalacyjne mają biec wyżej niż 100 cm nad podłogą sauny lub wewnątrz jej ścian, należy zastosować kable zdolne wytrzymać pod obciążeniem temperaturę minimum 170 °C (np. kable typu SSJ). Urządzenia elektryczne instalowane wyżej niż 100 cm

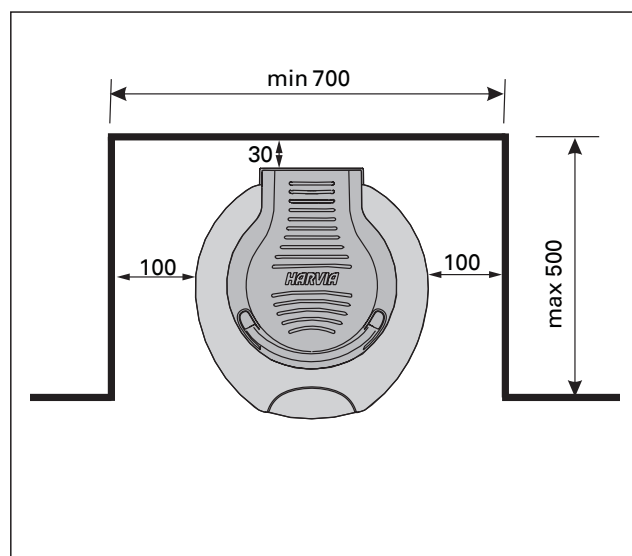


Figure 10. Installation encastrée du poêle
Rysunek 10. Montaż pieca we wnęce

Le poêle doit être installé de telle sorte que les commandes soient à la portée de l'utilisateur et qu'il soit facile de projeter de l'eau sur les pierres.

Le couvercle doit être orienté de façon à ce que la chaleur provenant des pierres ne soit pas dirigée directement vers les occupants du sauna.

3.3. Installation encastrée du poêle

Le poêle peut-être encastré dans un recoin d'une hauteur minimum de 1900 mm. Voir figure 9.

3.4. Monture de sécurité

Si une barre de sécurité est installée autour du poêle, respecter les consignes de distance de sécurité données dans la figure 10.

3.5. Connexions électriques

Le raccordement du poêle au secteur ne doit être réalisé que par un électricien professionnel qualifié et conformément aux règlements en vigueur.

Les raccords électriques devront être effectués conformément aux consignes d'installation.

La barrette de connexion du poêle dispose, en plus de l'alimentation, d'une connexion supplémentaire (P) pour une commande externe, sous tension, du chauffage électrique en provenance du poêle. Voir figure 12.

Le câble de commande pour le chauffage électrique est introduit directement dans le boîtier de connexion du poêle, et de là au boîtier à bornes, par un câble caoutchouté de même épaisseur que le câble de raccordement. Par exemple, un câble adapté à un poêle de 6 kW sera 2 x 1,5 mm² H07RN-F.

Le chauffage est relié de façon semi-fixe au boîtier de connexion sur le mur du sauna. Le câble de connexion doit être un câble caoutchouté de type H07RN-F ou équivalent.

NB ! En raison de la fragilisation due à la chaleur, il est interdit de recourir à des câbles isolés au PVC comme câble de connexion au poêle. Le boîtier de connexion doit être étanche aux éclaboussures et ne doit pas être installé à plus de 50 cm par rapport au niveau du sol.

Si les câbles de connexion et d'installation sont à une hauteur de plus de 100 cm par rapport au sol du sauna ou qu'ils sont à l'intérieur des murs, ils devront être en mesure de résister à une température minimale de 170 °C sous charge (par exemple, SSJ). Le matériel électrique installé à plus de 100 centimètres par rapport au sol du sauna doit être homologué pour une utilisation à une température de 125 °C (marquage T125).

Des informations supplémentaires concernant les installations hors-normes peuvent être obtenues auprès des autorités locales en matière d'électricité.

nad podłogą sauny muszą być atestowane do pracy w temperaturze otoczenia 125 °C (oznaczenie T125).

Więcej instrukcji dotyczących instalacji niestandardowych można uzyskać od instytucji lokalnych odpowiadających za kwestie elektryczne.

3.5.1. Montaż panelu sterowania

Panel sterowania jest bryzgoszczelny i ma niskie napięcie robocze. Panel montować można w pralni, szatni lub pomieszczeniach mieszkalnych. Jeżeli panel montowany jest w kabinie sauny, należy przestrzegać minimalnych bezpiecznych odległości przedstawionych na rys. 13.

Przewody rurowe (ø30 mm) znajdujące się w ścianie pozwalają na przeciągnięcie kabla transmisji danych i ukrycie go w ścianie – w przeciwnym razie instalację należałoby umieścić na powierzchni ściany.

3.6. Rezystancja izolacji pieca elektrycznego

Podczas końcowego sprawdzenia instalacji elektrycznej pomiar odporności izolacji na przebicie może wykazać „upływność” izolacji pieca. Zjawisko to jest spowodowane absorpcją wilgoci z powietrza przez materiał izolacji rezystorów grzejnych (podczas przechowywania i transportu).

Po kilkakrotnym uruchomieniu pieca wilgoć odparuje z materiału izolacji rezystorów.

Nie należy podłączać zasilania pieca poprzez wyłącznik różnicowoprądowy!

4. CZĘŚCI ZAMIENNE

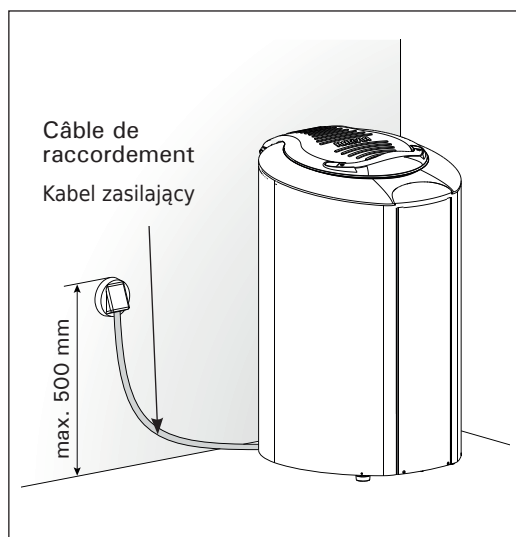
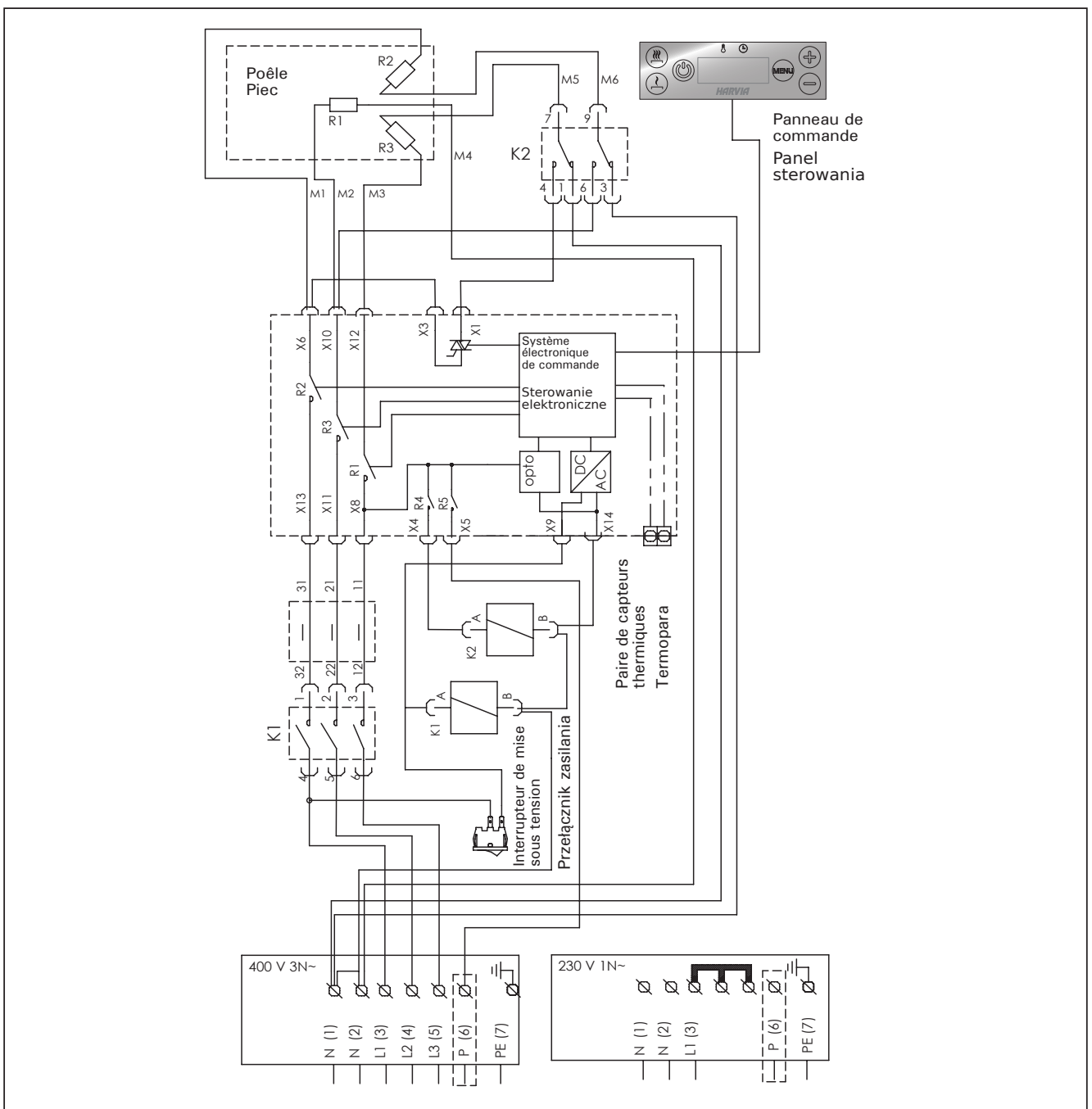


Figure 11. Raccord du poêle
Rysunek 11. Przyłącza pieca

Pôele Modèle et dimensions Piec Model i wymiary	Puissance Moc wyjściowa kW	Puissance en mode veille Moc w trybie gotowości W	Sauna Kabina sauny			Tension de service Napięcie zasilania 400 V 3N~		Tension de service Napięcie zasilania 230 V 1N~	
			Volume/ pièce Kubatura min m ³	Hauteur Wysokość max m ³	min mm	Fusible Bezpiecznik A	Câble de rac- cordement Kabel zasilający mm ²	Fusible Bezpiecznik A	Câble de rac- cordement Kabel zasilający mm ²
Largeur 500 mm Szerokość 500 mm Profondeur 535 mm Głębokość 535 mm Hauteur 830 mm Wysokość 830 mm Poids 30 kg Masa 30 kg Pierres environ 100 kg Masa kamieni ok. 100 kg			Voir le paragr. 2.3. Zob. punkt 2.3.			Voir fig. 11. Les mesures s'appliquent uniquement au câble de raccordement! Zob. rys. 11. Dane dotyczą tylko kabla zasilającego!			
AFB4	4,0	440	5	8	1900	5 x 1,5	3 x 10 A	3 x 6	1 x 25 A
AFB6	6,0	660	7	12	1900	5 x 1,5	3 x 10 A	3 x 6	1 x 35 A
AFB9	9,0	1000	10	15	1900	5 x 2,5	3 x 16 A	3 x 10	1 x 50 A

Tableau 2. Détails de l'installation

Tabela 2. Dane montażowe pieca AFB

Figure 12. Connexions électriques des poêles
Rysunek 12. Połączenia elektryczne pieca

3.5.1. Installation du panneau de commande

Le panneau de commande est étanche aux éclaboussures et présente une faible tension de fonctionnement. Il peut être installé dans la douche, le vestiaire ou dans l'habitation. Si le panneau est installé dans le sauna, reportez-vous aux distances de sécurité minimum de la Figure 13.

Il est possible de faire passer le câble de données dans le conduit prévu à cet effet (\varnothing 30 mm) dans la structure des parois afin de le masquer ; sinon, il doit être installé sur la surface de la paroi.

3.6. Résistance d'isolation du poêle électrique

Lors de l'inspection finale des installations électriques, il est possible que le mesurage de la résistance d'isolation présente une fuite. Cette fuite est due à l'humidité ambiante qui a pu pénétrer dans la matière isolante des résistances de chauffe (pendant le stockage/transport). **L'humidité disparaîtra des résistances, quand le sauna aura été chauffé deux ou trois fois.**

Ne pas raccorder l'alimentation du poêle électrique au disjoncteur différentiel.

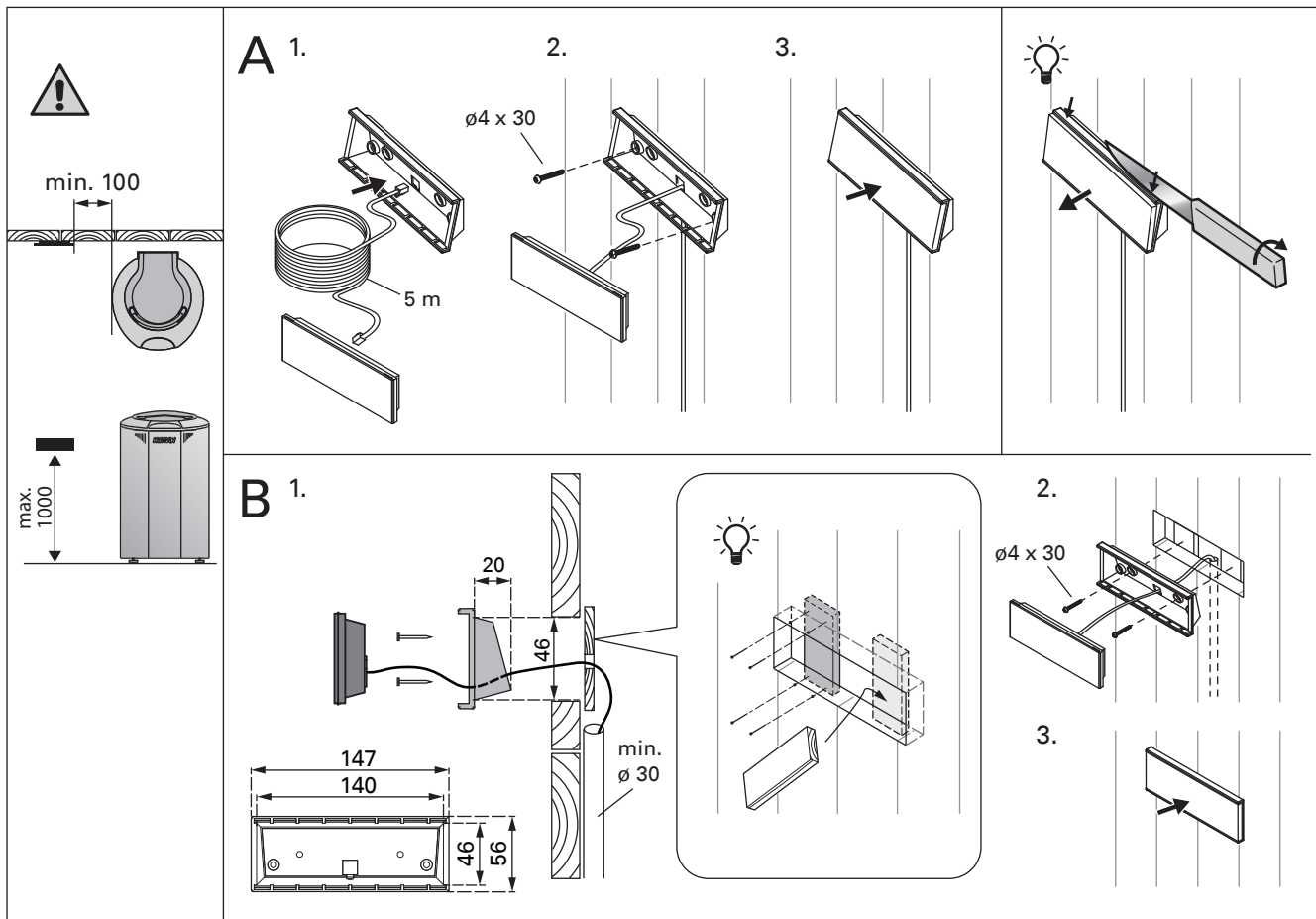


Figure 13. Installation du panneau de commande (toutes les dimensions sont exprimées en millimètres)
Rysunek 13. Montaż panelu sterowania (wszystkie wymiary w milimetrach)

Modèle de poêle Harvia
Model pieca Harvia

AFB4

AFB6

AFB9

Numéro de modèle
Numer seryjny

Date d'achat
Data zakupu

Acheteur d'origine
Oryginalny nabywca

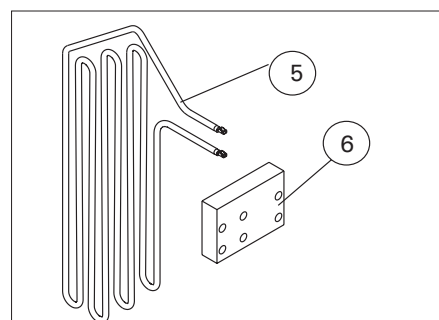
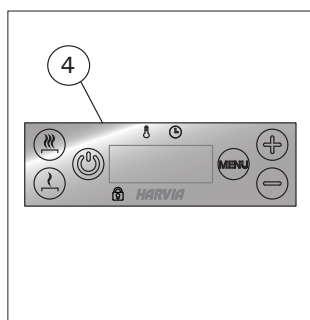
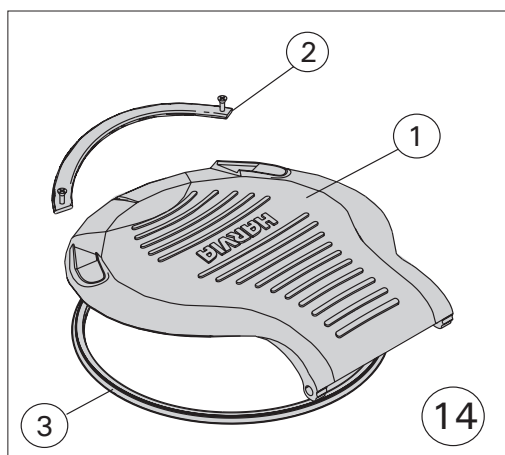
Adresse
Adres

Acheté chez
Sprzedawca

Signature de l'installateur
Podpis instalatora

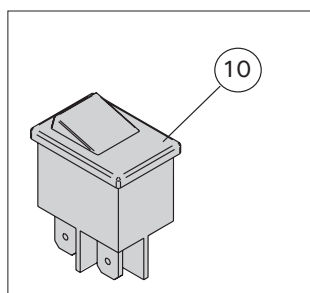
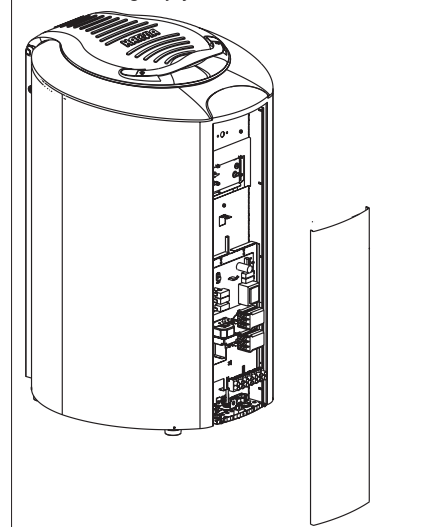
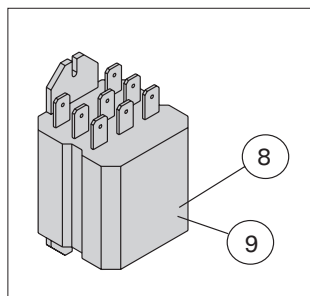
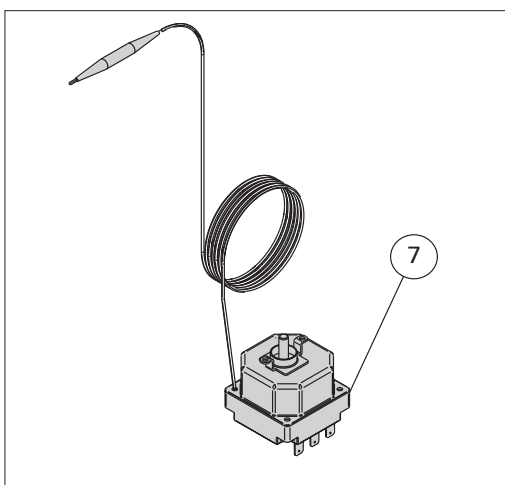
Date de l'installation électrique
Data montażu elektrycznego

4. PIÈCES DE RECHANGE

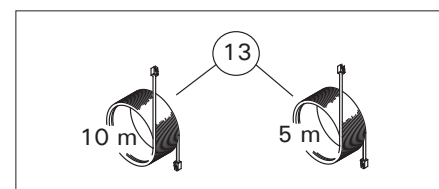
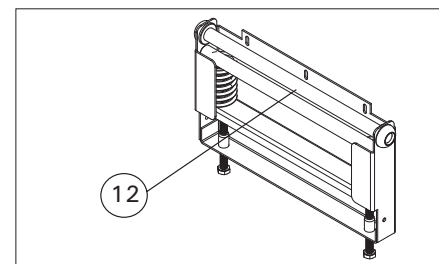
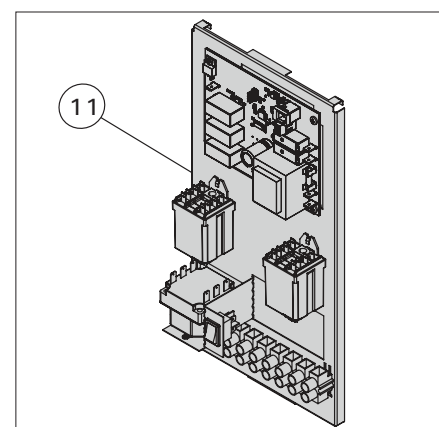


Pièces à démonter lors du changement des résistances:

Części, które należy wymienić podczas wymiany elementów grzejnych:



1.	Couvercle	Pokrywa		WX272
2.	Poignée	Uchwył		ZSF-210
3.	Joint d'étanchéité	Uszczelka		ZSF-230
4.	Panneau de commande	Panel sterowania		WX611
5.	Résistance	Element grzejny	1333 W	ZSF-20
	Résistance	Element grzejny	2000 W	ZSF-30
	Résistance	Element grzejny	3000 W	ZSF-50
6.	Isolant de l'ouverture pour la résistance	Izolacja elementu grzejnego		ZSF-510
7.	Protection contre la surchauffe	Bezpiecznik termiczny		ZSF-710
8.	Contacteur K1	Stycznik K1		WX207
9.	Contacteur K2	Stycznik K2		WX208
10.	Interrupteur du système électronique	Przełęcznik elektryczny		ZSK-684
11.	Circuit imprimé	Płytkę drukowaną układu		WX612
12.	Support de charnières du couvercle	Mechanizm zawiasu pokrywy		WX260
13.	Rallonge de câble de données (en option)	Przedłużacz do kabla transmisji danych (opcja)	10 m	WX313
	Câble de données	Kabel transmisji danych	5 m	WX311
	Câble de données (en option)	Kabel transmisji danych (opcja)	10 m	WX315
14.	Trappe	Kłapa		WX272



Nous vous recommandons d'utiliser uniquement les pièces détachées du fabricant.
Zalecamy stosowanie wyłącznie oryginalnych części zamiennych od producenta.

1. ИНСТРУКЦИЯ ПО ЭКСПЛУАТАЦИИ

1.1. Общие сведения

Электрическая каменка Harvia Forte — правильный выбор для тех, кто пользуется сауной несколько раз в неделю, но не всегда в одно и то же определенное время. Каменка всегда готова к использованию благодаря имеющейся функции подогрева в режиме ожидания. Желаящим попариться не придется долго ждать, поскольку парильню можно быстро (за 5–15 минут) прогреть до комфортной температуры (50–60 градусов по Цельсию). Это происходит довольно быстро при одновременном открытии крышки и включении полной мощности.

Каменка обладает очень эффективной термоизоляцией, что позволяет поддерживать рабочую температуру в пространстве для камней, расходуя минимально необходимое количество тепловой энергии. Суточное потребление энергии каменкой в режиме ожидания составляет лишь 4–6 кВт*ч. Эта энергия преобразуется в тепловую энергию, что позволяет каменке эффективно работать в качестве электрического обогревателя сауны.

Тепловая энергия, излучаемая каменкой, не расходуется впустую, поскольку ее можно использовать для поддержания сауны с хорошей изоляцией в теплом и сухом состоянии. Количество выделяемой тепловой энергии можно регулировать в соответствии с потребностью путем снижения мощности нагревательного оборудования сауны. Если парильня нагревается слишком сильно, температуру камней можно понизить. Однако температура в пространстве для камней не должна опускаться ниже 250 градусов по Цельсию, поскольку вода, выплеснутая на камни, может проникнуть в нижнюю часть пространства, и нижние слои камней останутся влажными.

Технические данные

- полная мощность/мощность в режиме ожидания (HI/LO): 4 кВт/440 Вт, 6 кВт/660 Вт, 9 кВт/1000 Вт
- Электронное управление режимом прогрева
- Термопара К-типа служит датчиком температуры камней сауны
- Температуру камней сауны можно регулировать на панели управления. В режиме HI 220–300 °C и в режиме LO 220–280 °C.
- Каменка обеспечивает возможность подачи напряжения (230 В 1N~) для управления внешними потребителями, например
- Размеры каменки: ширина 500 мм, глубина 535 мм, высота 830 мм
- Объем камней: приблизительно 100 кг

Каменки Forte имеют знак одобрения FI и соответствуют всем требованиям, предъявляемым к оборудованию, маркируемому знаком CE. Соблюдение правил контролируется ответственными официальными инстанциями.

1.2. Органы управления и составные части

См. рис. 1.

1. Крышка с прокладкой из силиконовой резины, используемая для управления количеством производимого тепла
2. Рукоятка для безопасного открывания и закрытия крышки.
3. Шарнир крышки оснащен пружинным фиксатором, который удерживает крышку либо в открытом, либо в закрытом состоянии.

1. KASUTUSJUHISED

1.1. Üldist

Harvia Forte elektrikeris on õige valik neile, kes armastavad saunas käia mitu korda nädalas, kuid mitte tingimata alati samal ajal. Keris on alati kasutusvalmis, kui seda hoida ooterežiimis ja kergel küttel. Saunalistel pole vaja kaua oodata, sest leiliruumi saab kiiresti (5–15 minutiga) mõnusalt soojaks (+50...+60 °C). See toimub pärast kerise kaane avamist üsna kiiresti kui samal ajal lülitatakse sisse täisvõimsus.

Kerise soojusisolatsioon on väga hea, tagades kivikambri temperatuuri säilimise võimalikult vähe energiat kasutades. Kerise päevane energiatarve ooterežiimis on ainult 4–6 kWh. Elektrienergia muundatakse kerises soojusenergiaks, mis tähendab, et keris töötab ooterežiimis elektriradiaatorina.

Kerise eraldatav soojusenergia ei lähe kaotsi, sest selle abil saab hea isolatsiooniga leiliruumi hoida nii sooja kui ka kuivana. Vajalikku soojusenergia hulka saab reguleerida, vähendades kerise kivideruumi temperatuuri. Kui leiliruum läheb liiga soojaks, saab kivikambri temperatuuri madalamaks reguleerida. Kivikambri temperatuur ei tohiks siiski langeda alla 250 °C, sest madalama temperatuuri juures võib kerisekividele visatav vesi kivikambri põhja voolata ja alumise kivikihi märjaks jätta.

Tehnilised andmed

- täisvõimsus/ootevõimsus (HI/LO): 4 kW/440 W, 6 kW/660 W, 9 kW/1000 W
 - kerise võimsuse elektrooniline reguleerimine
 - kerisekivide temperatuuriandurina toimib K-tüüpi termopaar
 - Kerisekivide temperatuuri saab reguleerida juhtpaneelilt. HI-režiimis 220–300 °C ja LO-režiimis 220–280 °C.
 - kerise elektritoidet (230 V 1N~) saab kaugjuhtimisega sisse või välja lülitada
 - kerise mõõtmed: laius 500 mm, sügavus 535 mm, kõrgus 830 mm
 - kerisekivide kogus: umbes 100 kg
- Forte-kerised on FI-heakskiiduga. CE-tähist kandvad kerised vastavad kõigile nõuetele. Eeskirjade järgimist kontrollivad vastavad ametkonnad.

1.2. Kerise lülitid ja muud osad

Vt joonis 1.

1. Silikoontihendiga kaas leiliruumi eralduva soojuse reguleerimiseks.
2. Käepide kaane ohutuks avamiseks ja sulgemiseks.
3. Kaane hing on varustatud vedrumehhanismiga mis hoiab kaant kas lahti või kinni.

4. Панель управления с дисплеем.
5. Электрический выключатель.

1.2.1. Панель управления

См. рис. 2.

Дисплей (1)

На экране дисплея отображается режим работы (LO или HI). В режиме LO пространство для камней прогревается с использованием нагрева в режиме малой мощности. Три нагревательных элемента каменки подключены последовательно к одной фазе. В режиме HI используется вся нагревательная мощность каменки: нагревательные элементы трехфазной электрической системы подключены по схеме «звезда».

Кнопка I/O (2)

Кнопка I/O используется для включения и выключения нагревательных элементов. Чтобы кнопка работала, должен быть включен электрический выключатель (см. рис. 1 и 6). Под кнопкой I/O горит индикатор, указывающий на то, что используется режим ожидания. Выйдите из режима ожидания панели управления и перейдите к другим ее функциям, нажав кнопку I/O и удерживая ее в течение нескольких секунд. При включении каменки на дисплее некоторое время показывается заводская настройка «220». Это наименьшая температура, которую можно задать. После этого на дисплее показывается значение от 40 до 60, соответствующее наименьшей температуре в пространстве для камней, которая может отображаться на дисплее.

Кнопка MENU (МЕНЮ) (3)

Переход к регулировке температуры камней и оставшегося времени работы осуществляется нажатием кнопки MENU (МЕНЮ).

Кнопка мощности в режиме ожидания (LO) (4)

В исходном состоянии каменка находится в режиме малой мощности (LO). В этом состоянии температуру можно регулировать в диапазоне от 220 до 280 °C. Чтобы отрегулировать температуру, нажмите кнопку MENU (МЕНЮ) и уменьшите или увеличьте температуру с помощью кнопок регулировки.

Режим ECO: Чтобы включить режим ECO, нажмите кнопку LO и удерживайте ее в течение нескольких секунд. В этом режиме температура упадет до 150 °C. Режим ECO можно включать, если известно, что сауна не будет использоваться в течение нескольких дней. Чтобы выйти из режима ECO, снова нажмите кнопку LO.

Кнопка полной мощности (HI) (5)

В режиме HI температуру можно отрегулировать в диапазоне от 220 до 300 °C. Температура регулируется так же, как и в режиме LO. В режиме HI можно задать оставшееся время включения каменки (от 10 мин до 2 ч). По истечении оставшегося времени включения каменка переходит в режим LO. Дважды нажмите кнопку MENU (МЕНЮ) и выберите нужное значение оставшегося времени, используя кнопки

4. Juhtpaneel.
5. Lüliti.

1.2.1. Juhtpaneel

Vt joonis 2.

Näidik (1)

Näidikul näete talitlusoleku (LO või HI) temperatuure. LO-olekus kuumutatakse kivikamber ootekuumuse abil. Küttekeha kolm kütteelementi on jadaühenduses ühe faasi peal. HI-olekus kasutatakse kogu küttekeha kuumutusvõimsust: kolmefaasilise elektrisüsteemi kütteelemendid on faaside vahel tähtühenduses.

I/O-nupp (2)

I/O-nupu abil lülitatakse kerise kütteelemente sisse ja välja. Selleks peab elektrilüliti olema sisse lülitatud (vt joonised 1 ja 6). I/O-nupu all põlev näidikutuli osutab ooterežiimile. Väljuge juhtpaneeli ooterežiimist ning hoidke juhtpaneeli muude funktsioonide kasutamiseks mõne sekundi vältel all I/O-nuppu. Kerise sisselülitamisel kuvatakse näidikul esmalt hetkeks tehase vaikesäte 220, mis on madalaim seatav temperatuur. Seejärel kuvatakse näidikul arv, mis jääb vahemikku 40–60 – see on madalaim kuvatav kivide temperatuur.

Nupp MENU (3)

Kerisekivide temperatuuri reguleerimiseks ja järelejäänud tööaja vaatamiseks vajutage nuppu MENU.

Ootevõimsuse (LO) nupp (4)

Algselt on keris madalamas režiimis (LO). Selles olekus saab temperatuuri reguleerida vahemikus 220–280 °C. Vajutage temperatuuri reguleerimiseks nuppu MENU ning suurendage/vähendage temperatuuri seejärel reguleerimisnuppude abil.

ECO-režiim: ECO-režiim aktiveerub, kui hoiate mõne sekundi vältel all nuppu LO. Selles olekus langeb temperatuur väärtusele 150 °C. ECO-režiim tuleks sisse lülitada siis, kui on ette teada, et sauna ei kasutata mitu päeva. ECO-režiimist väljumiseks vajutage taas nuppu LO.

Täisvõimsuse (HI) nupp (5)

HI-režiimis saab temperatuuri reguleerida vahemikus 220–300 °C. Temperatuuri reguleerimine toimub nagu LO-režiimiski. HI-režiimis saate määrata kerise järelejäänud tööaja (vahemikus 10 minutit kuni 2 tundi). Valitud tööaja lõppemise korral lülitub keris LO-režiimile. Vajutage kaks korda nuppu MENU ja valige reguleerimisnuppude abil soovitud järelejäänud tööaeg. Kui leiliruumi



Рис. 1. Детали каменки
Joonis 1. Kerise osad

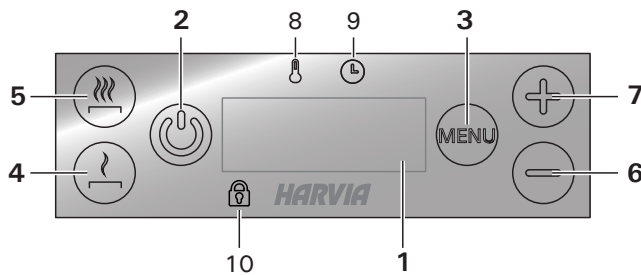


Рис. 2. Панель управления
Joonis 2. Juhtpaneel

1. Экран дисплея
 2. Включение/выключение каменки (кнопка I/O)
 3. Кнопка MENU (МЕНЮ)
 4. Кнопка мощности в режиме ожидания (LO)
 5. Кнопка полной мощности (HI)
 6. Кнопки регулировки (-)
 7. Кнопки регулировки (+)
 8. Индикаторная лампочка (температура камней)
 9. Индикаторная лампочка (оставшееся время включения)
1. Näidik
 2. Kerise toitelüliti (I/O-nupp)
 3. Nupp MENU
 4. Ootevõimsuse (LO) nup
 5. Täisvõimsuse (HI) nupp
 6. Reguleerimis nupp (-)
 7. Reguleerimis nupp (+)
 8. Signaallamp (kivide temperatuur)
 9. Signaallamp (järelejäänud tööaeg)
 10. Indikaatorlamp (juhtpaneeli lukustus)

регулировки. Если температура в сауне становится слишком высокой, необходимо переключиться в режим LO.

Кнопки регулировки (6 и 7)

Кнопки регулировки 6 (-) и 7 (+) нужны для установки температуры камней сауны и оставшегося времени включения. Если кнопка удерживается нажатой, то значения меняются быстрее.

Индикаторная лампочка - температура камней (8)

Индикаторная лампочка 8 используется для отображения значения температуры камней. Когда мигает индикаторная лампочка, температуру можно задать с помощью кнопок регулировки.

Индикаторная лампочка - оставшееся время включения (9)

Индикаторная лампочка 9 используется для отображения значения оставшегося времени включения. Когда мигает индикаторная лампочка, оставшееся время включения можно задать с помощью кнопок регулировки.

1.3. Термостат и защита от перегрева

1.3.1. Термостат

Нагрев пространства для камней отслеживается термостатом. Поскольку термopара закреплена на корпусе пространства для камней, температура термopары равна температуре камней. Благодаря короткому заданному интервалу между контрольными подключениями, термостат поддерживает очень близкое к заданному значению температуры в пространстве для камней. Даже если крышка каменки закрыта, а каменка включена на полную мощность, термостат не позволит температуре каменки подняться до уровня, при котором может быть повреждена резиновая прокладка. Но даже если по какой-либо причине прокладка будет повреждена, ее можно заменить.

Продолжительная работа в режиме ожидания (AFB4 - 440 Вт, AFB6 - 660 Вт и AFB9 - 1000 Вт) обеспечивает подачу тепла от каменки сразу после открытия крышки.

1.3.2. Защита от перегрева

Если по какой-либо причине температура каменки слишком поднимается (более 340 °C), устройство защиты от перегрева полностью отключает нагревательные

температуру tõuseb liiga kõrgele, lülitage keris LO-režiimile.

Reguleerimisnupud (6 ja 7)

Reguleerimisnuppudega 6 (-) ja 7 (+) saate määrata kerisekivide temperatuuri ja järelejäänud tööaega. Nuppu all hoides saate temperatuuri kiiremini määrata.

Signaallamp – kivide temperatuur (8)

Signaallampi 8 kasutatakse kivikambri temperatuuri tähistamiseks. Kui signaallamp vilgub, saate reguleerimisnuppude abil temperatuuri määrata.

Signaallamp – järelejäänud tööaeg (9)

Signaallampi 9 kasutatakse järelejäänud tööaja tähistamiseks. Kui signaallamp vilgub, saate reguleerimisnuppude abil järelejäänud tööaega määrata.

1.2.2 Juhtpaneeli lukustamine.

Juhtpaneeli võib lukustada ja avada hoides 3 sekundit samaaegselt all nuppe 3 (MENU), 6 (-) ja 7 (+). Indikaatorlamp 10 on sisselülitatud kui näidikulukk on aktiivne.

1.3. Термостаат ja ülekuumenemiskaitse

1.3.1. Термостаат

Kivikambri kütmist jälgib termostaat. Termopaarandur on kinnitatud kiviruumi siseümbrise külge, seega on anduri temperatuur täpselt sama, mis kerise kividel. Tänu eelmääratletud lühikesele ühendusajale hoiab termostaat kivikambri temperatuuri valitud väärtusele väga lähedal. Isegi siis, kui kerise kaas oleks suletud ja keris lülitatud täisvõimsusele, ei laseks termostaat kerise temperatuuril tõusta nii kõrgele, et see võiks kahjustada kummitihendit. Kui tihend peaks siiski mingil põhjusel katki minema, saab selle välja vahetada.

Kerise pidev hoidmine ootekuumusel (AFB4; 440 W, AFB6; 660 W ja AFB9; 1000 W) tagab selle, et kivikamber hakkab kuumust eraldama kohe, kui kerise kaas avatakse.

1.3.2. Ülekuumenemiskaitse

Kui kerise temperatuur peaks mingil põhjusel liiga kõrgele tõusma (üle 340 °C), kaitseb kerist ülekuumenemiskaitse, lülitades kütteelementides voolu püsivalt välja. Sellest annab märku näidikul vilkuv

элементы. При этом на дисплее мигает сообщение об ошибке Er3.

Защиту от перегрева нельзя сбросить, чтобы включить нагревательные элементы, до тех пор, пока каменка не остынет и температура не упадет ниже значения отключения. Сообщение об ошибке Er3 должно исчезнуть с дисплея. Механическая кнопка сброса (см. рис. 3) используется для сброса защиты от перегрева. Использовать эту кнопку следует только квалифицированным электриком. Чтобы сбросить защиту, нажмите кнопку до слышимого щелчка. До нажатия этой кнопки необходимо установить причину перегрева.

- Достаточно ли камней?
- Не растрескались ли камни, вследствие чего их укладка в пространстве для камней стала более плотной?
- Не работала ли каменка продолжительное время на полную мощность при закрытой крышке?

1.4. Укладка камней

Камни для хорошо держащей тепло электрической каменки должны иметь диаметр от 10 до 15 см. Камни для сауны должны иметь однородную структуру и быть специально предназначены для использования в каменках. **Керамические, легкие или пористые камни, а также камни с малым числом граней и камни одинакового размера использовать не допускается. Такие камни могут препятствовать нормальной циркуляции воздуха в пространстве для камней и вызвать перегрев и повреждение нагревательных элементов. Также не допускается использование мягких горшечных камней.**

Перед укладкой камни необходимо вымыть. Камни укладывают на дно отведенного для них места в каменке и поверх колосников между нагревательными элементами так, чтобы камни поддерживали друг друга и оставляли достаточное пространство для воздухообмена в каменке. Камни не должны опираться на нагревательные элементы. Камни нельзя укладывать слишком плотно, чтобы не препятствовать воздухообмену в каменке. См. рис. 4. Также камни нельзя вклинивать между нагревательными элементами. Нагревательные элементы не должны соприкасаться со стенками пространства для камней и между собой. См. рис. 5. Каменка должна быть полностью заполнена камнями, но необходимо проследить, чтобы крышка закрывалась беспрепятственно.

Внимание! После укладки камней каменку необходимо прогреть для того, чтобы удалить из камней влагу! См. п. 1.5.

Не допускается использование каменки без камней!

Гарантия не распространяется на поломки, вызванные использованием камней, не отвечающих рекомендации изготовителя. В круг гарантии также не входят поломки, вызванные нарушением циркуляции воздуха вследствие разрушения или использования слишком мелких камней.

В резервуаре для камней или в непосредственной

близости от него запрещается размещать какие-либо предметы или приборы, которые могут способствовать изменению количества или направления воздуха, проходящего через каменку, вызывая

Рис. 3. Защита от перегрева
Joonis 3. Ülekuumenemiskaitse

veasõnum Er3.

Ülekuumenemiskaitse saab voolul jälle kütteelementideni jõudmise lubamiseks lähtestada alles siis, kui keris on jahtunud ja temperatuur on langenud väljalülitamisväärtusest madalamale. Veasõnum Er3 peab samuti näidikult kustuma. Ülekuumenemiskaitse lähtestamiseks saate kasutada mehaanilist lähtestusnuppu (vt joonis 3). Lähtestusnuppu peaks kasutama ainult kvalifitseeritud elektrik. Kaitse lähtestamiseks vajutage nuppu, kuni kuulete klõpsatust.

Enne nupu vajutamist tuleb kindlaks teha rikke põhjus:

- Kas kive on piisavalt?
- Ega kivid ole hakanud kivikambris purunema ja liiga tihedalt kuhjuma?
- Ega keris ole suletud kaanega liiga kaua täisvõimsusel töötanud?

1.4. Kerisekivide ladumine

Elektrikerisele sobivate kivide läbimõõt peaks olema 10–15 cm. Kerisekividena tuleb kasutada just keriste jaoks mõeldud massiivseid murtud kerisekive. **Keraamiliste, kergete, urbsete, siledapinnaliste ja ühesuuruste kivide kasutamine on keelatud. Selliste kivide puhul on õhuringlus kehv ning võib põhjustada kerise ülekuumenemist ja purunemist. Ka pehmeid voolekive ei tohi kasutada.**

Enne ladumist tuleb kivid tolmust puhtaks pesta. Kivid laotakse kerise kivipesa põhjale ja resti peale, küttekehade vahele selliselt, et kivid jääksid üksteisele kandma ja asetuksid vabalt, tagades läbi kivipesa hea õhuringluse. Kivide raskus ei ei tohi langeda küttekehadele. Kive ei tohi laduda liiga tihealt, et mitte takistada õhuringlust läbi kerise. Vaata joonist 4. Samuti ei tohi kive kiiluda küttekehade vahele. Küttekehad peavad jääma eemale kivipesa seintest ja need ei tohi omavahel kokku puutuda. Vaata joonist 5. Kivipesa täita kividega kogu mahus, kuid tuleb arvestada sellega, et kaan peab täielikult sulguma.

Tähelepanu! Kui kerisekivid on kerisesse paigaldatud, tuleb kividest niiskuse eemaldamiseks kõigepealt läbi viia eelkütmine! Vaata osa 1.5.

Keelatud on kivideta kerise kasutamine!

Garantii ei vastuta vigade eest, mille on põhjustanud selliste kivide kasutamine, mida tehas ei ole leilikivideks soovitanud. Ka ei vastuta garantii vigade puhul, mis on tingitud kerises takistatud õhuringlusest kasutuses murenenud või liiga väikeste kivide



таким образом значительный нагрев элементов и опасность возгорания стальных поверхностей!

1.4.1. Перекладка камней и их замена

Рекомендуем перекалывать камни не менее раза в год. В зависимости от частоты использования сауны камни необходимо менять каждые 2-3 года. При перекладке и замене камней дно каменки требуется очищать от каменной крошки и заменять "размягшие" камни. Для удаления влаги новых камней проводится предварительный прогрев каменки. См. п. 1.5.

1.5. Перевод каменки в режим ожидания и ее первый прогрев

Электронные компоненты каменки включаются и выключаются с помощью небольшого электрического выключателя с качающимся механизмом, расположенного в нижней части передней панели (рис. 6). Когда выключатель находится в положении **ON** (включено), световой индикатор под кнопкой **I/O** горит, указывая на то, что используется режим ожидания. В режиме ожидания ток через нагревательные элементы каменки не течет. Электрический выключатель можно выключить, если известно, что сауна не будет использоваться длительное время. Тот, кто устанавливает каменку, переводит ее в режим ожидания, когда производит электрические подключения.

Когда каменка включается первый раз после загрузки камней, ее следует включить на полную мощность с открытой крышкой (см. разделы 1.5.1 и 1.5.2). Большое пространство для камней необходимо прогреть в режиме полной мощности по меньшей мере в течение двух часовых периодов, чтобы гарантировать достаточно высокую температуру в этом пространстве. Когда каменка включается первый раз, и сама каменка, и камни являются источником запаха. Чтобы избавиться от запаха, необходимо хорошо проветрить сауну. Эти действия следует предпринять также при перемещении и добавлении камней в каменку.

1.5.1. Режим ожидания

Чтобы включить мощность режима ожидания, нажмите

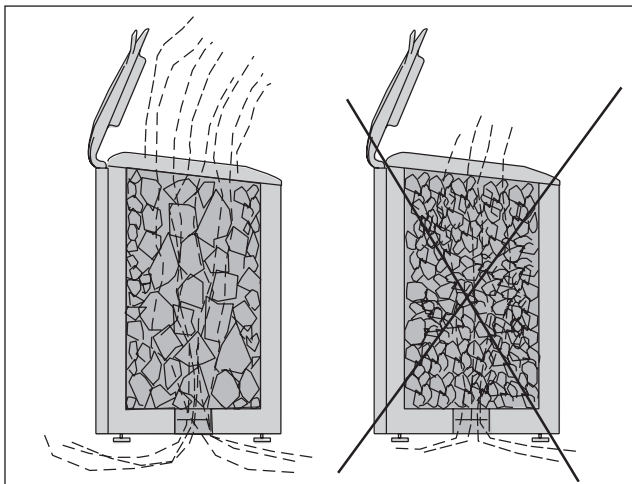


Рис. 4. Укладка камней
Joonis 4. Kerisekivide ladumine

tätku.

Kerise kiviruumis ja ka selle läheduses ei tohi olla selliseid esemeid või seadmeid, mis muudavad läbi kerise ringleva õhu hulka või suunda, kuna see põhjustab takistite liigset kuumenemist ning tuleohtu seinapindadel.

1.4.1. Kivide ümberladumine ja asendamine

Tootja soovib kerisekivide ümberladumist hiljemalt siis, kui kivide allalangemine tundub olevat peatunud või hiljemalt iga aasta tagant. Kasutusest sõltuvalt tuleks kerisekivid asendada vähemalt iga 2–3 aasta tagant. Ümberladumisel ja asendamisel tuleb kerise põhjast eemaldada murenenud kiviosad ja asendada "pehmenenud" kivid. Asendatud kividest niiskuse eemaldamiseks teostada nn. eelkütmine. Vaata osa 1.5.

1.5. Kerise ooterežiimi seadmine ja esmakordne kütmine

Kerise elektroonika sisse- ja väljalülitamiseks on kerise esipaneeli allservas väike vedrumehhanismiga elektrilüliti (joonis 6). Kui lüliti on sisse lülitatud (ON), põleb I/O-nupu all olev ooterežiimi tähistav näidikutuli. Ooterežiimis ei juhi kerise kütteelemendid voolu. Elektrilüliti tuleks välja lülitada, kui on ette teada, et sauna ei kasutata pikka aega. Kerise paigaldaja seab elektriühenduste loomisel kerise ooterežiimi.

Kui keris pärast kivide paikaseadmist esmakordselt sisse lülitada, tuleks see täisvõimsusel tööle panna ja avada kaas (vt lõike 1.5.1 ja 1.5.2). Suur kivikamber vajab vähemalt kahte tunnipikkust täisvõimsusel kütteperioodi, et kambri temperatuur tõuseks piisavalt kõrgele. Kui keris esimest korda sisse lülitada, eraldavad nii keris kui ka kivid iseloomulikke lõhna. Lõhna eemaldamiseks peab leiliruumi põhjalikult tuulutama. Nende tingimustega tuleb arvestada ka kerisesse kivide lisamisel või vahetamisel.

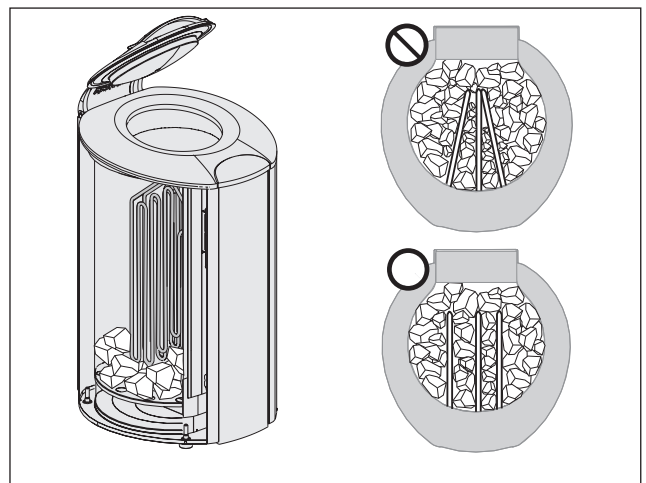


Рис. 5. Положение нагревательных элементов.
Joonis 5. Kütteekehade toestamine.

кнопку I/O на панели управления и удерживайте ее в течение нескольких секунд. Когда к нагревательным элементам поступает ток, на дисплее отображается знак LO, а за ним отображается значение текущей температуры каменки (например, 24). Нажмите кнопку MENU (МЕНЮ) и увеличьте (+) или уменьшите (-) температуру.

Чтобы обеспечить комфортные условия и достаточный нагрев, рекомендуется задать температуру в пространстве для камней на уровне 260–280 градусов по Цельсию.

1.5.2. Режим полной мощности

Чтобы включить полную мощность, нажмите кнопку I/O на панели управления и удерживайте ее в течение нескольких секунд, а затем нажмите кнопку HI. На экране дисплея отобразится заданная температура режима HI. Через некоторое время на дисплее отобразится текущая температура каменки. Нажмите кнопку MENU (МЕНЮ) и при первом прогреве установите температуру каменки на максимум (300 °C). После первого прогрева крышку каменки необходимо закрыть. Если из пространства для камней исходит запах, крышку можно оставить открытой на некоторое время при работе каменки в режиме полной мощности.

Чтобы получить наибольшее удовольствие от сауны, подождите один день, чтобы тепло равномерно распределилось в закрытом пространстве для камней.

1.6. Прогрев парильни для принятия сауны

После должным образом выполненного предварительного прогрева камни в любое время готовы к использованию. Однако для поднятия температуры в парильне до комфортного уровня требуется некоторое время. Здесь большое значение имеют размеры, отделочные материалы и термоизоляция сауны.

Когда каменка находится в режиме LO, ее крышка открывается и включается режим HI, а хорошо изолированное помещение сауны нагревается до нужной температуры парения примерно за 5–15 минут. Наилучшая температура для принятия сауны при использовании каменки этой модели составляет 55–60 градусов по Цельсию. При этой температуре можно использовать достаточное количество воды для создания комфортной влажности в парильне. Те же параметры влажности не удастся получить при более высоких температурах.

1.7. Температура парильни

Безопасность прежде всего

Производство электрокаменок находится под контролем государственных служб, которые на основе измерений утверждают каждый тип каменки в качестве прибора, безопасного в использовании при предназначенных для него условиях. По конструкции, схеме электроснабжения и нагреву каменки изготавливаются в соответствии с нормами безопасности с учетом условий сауны. Нормы безопасности предусматривают, что температура стенных и потолочных поверхностей вблизи каменки не должна подниматься выше 140 °C.

Хотя температура на термометре, по мнению парящегося, и может казаться низкой, у границы потолка она может, несмотря на это, быть максимальной, т.е. 140 °C.

Нагрев сауны

Нормы безопасности ограничивают количество тепла,

1.5.1. Ootereziim

Kerise elektritoite sisselülitamiseks hoidke mõne sekundi jooksul all juhtpaneeli nuppu I/O. Voolu jõudmist kütteelementidesse tähistatakse näidikul kuvatava sümboliga LO, millele järgneb kivikambri praegust temperatuuri tähistav arv (nt 24). Vajutage nuppu MENU ja reguleerige temperatuuri soovi korral kõrgemaks (+) või madalamaks (–).

Mõnusa leilivõtmise ja piisava kuumuse tagamiseks on kivikambri temperatuuriks soovitatav seada 260–280 °C.

1.5.2. Täisvõimsus

Kerise täisvõimsuse sisselülitamiseks hoidke mõne sekundi jooksul all juhtpaneeli nuppu I/O ja vajutage seejärel HI-nuppu. Näidikul kuvatakse reguleeritud HI-režiimi temperatuur. Mõne aja möödudes kuvatakse näidikul kerise kivikambri praegune temperatuur. Kui kütate kerist esimest korda, vajutage nuppu MENU ja määrake kivikambri temperatuuriks maksimaalne 300 °C. Pärast esimest kütmist sulgege kerise kaas. Kui kivikambri levib spetsiifilist lõhna, peaks täisvõimsusel töötava kerise kaant veel mõnda aega lahti hoidma.

Tõeliselt mõnusa leilivõtu tagamiseks oodake vähemalt üks päev, et kuumus saaks suletud kivikambri ühtlaselt jaotuda.

1.6. Leilivõtuks leiliruumi kütmine

Kui keris on korralikult eelkuumutatud, on kivid mis tahes ajal sauna võtmiseks valmis. Leilirumi õhu mõnusalt soojaks saamiseks kulub siiski veidi aega. Seda mõjutavad nii ruumi suurus, seinakattematerjalid kui ka soojusisolatsioon.

Kui keris on LO-režiimis, kerise kaas avatud ja HI-režiim sisse lülitatud, soojeneb hästi soojustatud leiliruum sobivale leilivõtu temperatuurile 5–15 minutiga. Selle kerisemudeli puhul on parimaks saunavõtmistemperatuuriks 55–60 °C. Sel temperatuuril saab leiliruumis mõnusa niiskuse loomiseks kasutada piisavalt vett. Kõrgema temperatuuri puhul ei saa samasuguseid niiskustingimusi luua.

1.7. Leiliviskamine

Koos temperatuuri tõusuga õhk saunas kuivab, mistõttu kerise kuumadele kividele visatakse vett.

Leili visatakse väikese kibuga (u. 2 dl), tunnetades suurenenud niiskuse mõju kehale. Niiskes õhus on kergem hingata ja nahk hakkab higistama. Liigne kuumus ja niiskus on ebameeldivad.

Kerisele ei tohi korraga visata suuremat veekogust, kuna liigne veekogus võib osaliselt aurustudes saunasolijatele peale lennata!

Ära viska leili, kui keegi on kerise lähedal, sest kuum aur võib tekitada põletusi!

Märkus. Leili viskamine jahutab kive ning kui vett visatakse kerise kivikambri eespoolsetele kividele, kus asub ka temperatuuri mõõtev termopaarandur, võib see põhjustada temperatuurinäidu järsu lange-mise. Kui kuumus kivikambri ühtlasemalt jaotub, hakkab ka temperatuurinäit jällegi eelmääratletud

производимое каменкой в сауне, но если определение мощности каменки сделано правильно с точки зрения парильни, тепла образуется достаточно и безопасным методом. Правильная циркуляция воздуха в сауне гарантирует равномерное распределение тепла в вертикальном направлении (воздух циркулирует), и, таким образом, тепло не пропадает и воздух приятен для дыхания.

Правильная температура парильни

Определенную температуру для парильни нельзя назвать точно, так как влажность также оказывает влияние на качество пара. То чувство, которое парящийся получает во время парения, является лучшим знаком правильно выбранной температуры. С точки зрения удовольствия при парении, не стоит стремиться к высокой температуре. При нагреве традиционной открытой каменки температура в парильне поднимается слишком высоко, что препятствует потению и нормальному дыханию, а также ограничивает подкидывание пара из-за обжигающей жары.

Нормальные условия парения достигаются путем поддержания такой температуры, при которой можно подкидывать пару для получения приятной влажности.

1.8. Пар в сауне

Воздух в сауне высыхает при нагревании, поэтому горячие камни необходимо облить водой.

Пар поддается небольшими порциями (**ковшом объемом ок. 2 дл**) так, чтобы парящийся ощущал повышающуюся влажность. Влажным воздухом приятно дышится и кожа выделяет пот. Слишком высокая температура и влажность не вызывают удовольствия.

Излишнее количество горячей воды может вызвать ожоги горячими струями пара.

Избегайте поддачи пара, если кто-то находится вблизи каменки, так как горячий пар может вызвать ожоги.

Внимание! Когда в сауне вы плескаете воду на камни (поддаете пару), вода охлаждает камни, а если воду плескать на переднюю стенку пространства для камней, где расположена термopара, которая отслеживает температуру, то это может привести к резкому падению показаний температуры на дисплее. Тем не менее, по мере выравнивания нагрева в пространстве для камней эти показания начнут подниматься в сторону заданной температуры.

temperatuurile lähenema.

Pikaajaline kuumas saunas viibimine põhjustab kehatemperatuuri ohtliku tõusu.

Tähelepanu! Kerisele visatav vesi peab vastama puhta majapidamisvee nõuetele (tabel 1). Vees võib kasutada vaid spetsiaalselt sauna jaoks mõeldud lõhnaaineid. Järgige juhiseid pakendil.

1.7.1. Leiliruumi temperatuur ja niiskus

Niiskuse ja temperatuuri mõõtmiseks leiliruumis kasutatakse spetsiaalseid mõõdikuid. Kuna inimesed taluvad leili erinevalt, pole võimalik anda täpseid leilitemperatuure või niiskusprotsente – marimaks mõõdupuuks on sisetunne.

Leiliruumis tuleb tagada korralik ventilatsioon, kuna õhk leiliruumis peab olema hapnikurikas ja kergelt hingatav. Vaata osa 2.2.

Sauna mõju inimestele on tervistav ja ergutav. Saun puhastab, soojendab, lõdvestab, rahustab, leevendab pingeid ja võimaldab rahulikult mõelda.

1.8. Saunaskäigu lõpetamine

Kui lõpetate saunatamise, veenduge, et kivid oleksid kerise kaane sulgemisel kuivad ja täisvõimsus (HI) toimingunupu abil välja lülitatud. Kui kivid on niisked, tuleks kerise kaas lahti jätta, kuni kivid kuivavad. Kui jätate kerise kaane lahti ja kivikambri temperatuur langeb alla 140 °C, lülitub keris 4 tunni möödudes välja.

Veevõrgust pärinev kraanivesi sisaldab muu hulgas lubjasetet, mis jääb vee aurustumisel kerise metallpinnale. Seepärast tuleks kerise kaas enne kaane sulgemist jääkveest kuivatada. Nii püsivad roostevabast terasest pinnad kauem läikivad. Lubjasetet on roostevabast terasest pindadelt suhteliselt lihtne eemaldada. Võite kasutada näiteks lahust, mis sisaldab kuni 10 %-list sidrunhapet. Puhastage pinnad lahuses niisutatud lapiga. Loputage ja kuivatage puhastatud pinnad.

Et kive on kerises palju, on mõistlik keris alati ooterežiimi jätta – seda isegi siis, kui te ei käi iga päev saunas. 100 kg kivide kuumutamine temperatuurile 280–300 °C võtab suhteliselt kaua aega.

Свойство воды Vee omadus	Воздействие Mõju	Рекомендация Soovitus
Концентрация гумуса Orgaanilise aine sisaldus	Влияет на цвет, вкус, выпадает в осадок Värvus, maitse, sadestub	<12 мг/л < 12 mg/l
Концентрация железа Rauasisaldus	Влияет на цвет, запах, вкус, выпадает в осадок Värvus, lõhn, sadestub	<0,2 мг/л < 0,2 mg/l
Жесткость: важнейшими элементами являются марганец (Mn) и известь, т.е. кальций (Ca). Karedus: kõige olulisemad ained on mangaan (Mn) ja lubi, st kaltsium (Ca).	Выпадает в осадок Sadestub	Mn: <0,05 мг/л Ca: <100 мг/л Mn: <0,05 mg/l Ca: < 100 mg/l
Хлорированная вода Kloorivesi	Вред для здоровья Oht tervisele	Использование запрещено Kasutamine keelatud
Морская вода Merevesi	Ускоренная коррозия Kiire korrodeerumine	Использование запрещено Kasutamine keelatud

Таблица 1. Требования к качеству воды
Tabel 1. Nõuded vee kvaliteedile

Слишком долгое пребывание в горячей сауне вызывает повышение температуры тела, что может оказаться опасным.

Внимание! В качестве воды для сауны следует использовать воду, отвечающую требованиям хозяйственной (таблица 1). В воде для сауны можно использовать только предназначенные для этого ароматизаторы. Соблюдайте указания на упаковке.

1.8.1. Температура и влажность в парильне

Для измерения температуры и влажности воздуха существуют приборы, подходящие для использования в сауне. Поскольку каждый человек испытывает влияние пара по-разному, точных рекомендаций по температуре парения и значениям влажности воздуха дать невозможно: свои ощущения – это градусник парящегося.

В парильне следует обеспечить надлежащий воздухообмен, так как воздух сауны должен быть богат кислородом и легко вдыхаемым. См. п. 2.2.

Сауна считается оздоровительной и освежающей. Сауна очищает, обогревает, расслабляет, успокаивает и дает возможность к размышлению.

1.9. Завершение принятия сауны

Закончив принятие сауны, убедитесь в том, что камни сухие, а режим полной мощности HI был отключен (с помощью управляющей кнопки), когда крышка каменки закрыта. Если камни влажные, то крышка каменки и заслонка циркуляции воздуха должны оставаться открытыми, пока камни не высохнут. Если крышка каменки будет открыта и температура пространства камней упадет до 140 °C, то через 4 часа каменка выключится.

Водопроводная вода, наряду с другими примесями, содержит известь, которая оседает на металлических поверхностях каменки, когда вода испаряется. Поэтому воду, оставшуюся на крышке, следует протереть, прежде чем закрывать крышку. Тогда поверхности из нержавеющей стали дольше останутся блестящими. Известь достаточно легко удаляется с поверхностей из нержавеющей стали с помощью, например, 10 % раствора лимонной кислоты. Протрите поверхности тканью, смоченной в таком растворе. Сполосните и протрите насухо обработанные поверхности.

Если используется большое количество камней, то экономичнее всегда держать каменку в режиме ожидания, даже если вы не пользуетесь сауной ежедневно. Чтобы нагреть 100 кг камней до температуры 280–300 градусов по Цельсию, требуется достаточно много времени.

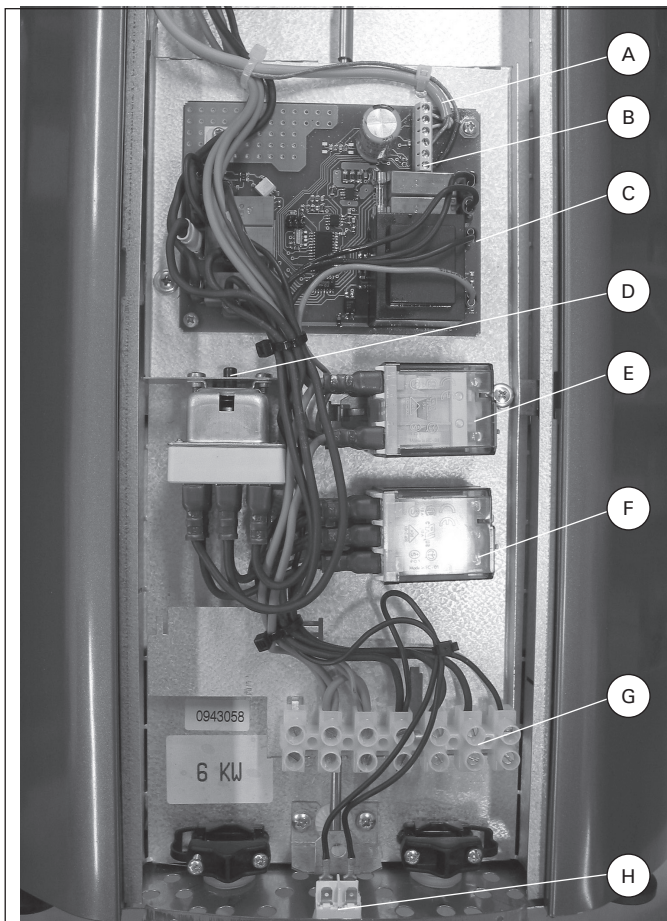
1.10. Паровая баня

Каменка дает возможность парения и при низких температурах, что происходит следующим образом:

- войдите в сауну без предварительной подготовки
- включите режим полной мощности каменки (HI)
- откройте крышку
- облейте камни водой (ок. 2 дл)

При этом сохранится низкая температура, сауна наполнится паром, что создаст атмосферу турецкой сауны.

После окончания парения конструкции сауны необходимо тщательно просушить, оставив крышку и воздушный клапан каменки открытыми в течение необходимого времени. Для испарения



- | | | | |
|----|--|----|---|
| A. | Кабель панели управления | A. | Juhtpaneeli kaabel |
| B. | Разъем термопары | B. | Termoelemendi konnektor |
| C. | Электронная плата | C. | Elektronikakaart |
| D. | Блок защиты от перегрева с функцией сброса | D. | Ütekuumenemiskaitse (lähetestusvõimalusega) |
| E. | Контактор управления | E. | Juhtkontaktor |
| F. | Контактор защиты | F. | Turvkontaktor |
| G. | Колодка для кабеля питания | G. | Toitekaabli terminaliriba |
| H. | Электрический выключатель | H. | Elektrilüliti |

Рис. 6. Расположение компонентов каменки
Joonis 6. Kerise osade paigutus

1.9. Auruleil

AFB-keris võimaldab nautida ka madalatemperatuurilist auruleili alljärgnevalt:

- Mine sauna ettevalmistusteta.
- Lülitage keris sisse. (HI)
- Ava kaan.
- Viska kibuga (2 dl) kerisele piisavalt palju vett.

Sellisel toimides püsib saunatemperatuur eriti madalal, leiliruum täitub auruuduga ja saadakse türgi sauna efekt.

Pärast auruleili kuivatada hoolikalt saunakonstruktsiooni nid, hoides kerise kaant ja ventileerimisklappi piisavalt kaua lahti. Samuti tagada niiskuse eemaldamiseks saunast hea ventilatsioon!

Lõpuks seadke keris LO-olekusse, sulgege kerise kaas.

влаги в сауне следует поддерживать хороший воздухообмен!

Наконец, установите энергопотребление каменки в положение LO, и закройте крышку каменки.

1.11. Руководства к парению

- Начинайте парение с мытья. Душ достаточен.
- Продолжительность нахождения в парильне по самочувствию - сколько покажется приятным.
- К хорошим манерам парения относится внимание к другим парящимся: не мешайте другим слишком громкоголосым поведением.
- Не сгоняйте других с полков слишком горячим паром.
- Забудьте спешку и расслабьтесь!
- При слишком сильном нагревании кожи передохните в предбаннике.
- Если вы в хорошем здоровье, то можете при возможности насладиться плаванием.
- В завершение вымойтесь. Для выравнивания баланса жидкости выпейте освежающий напиток.
- Отдохните, расслабьтесь и оденьтесь.

1.12. Меры предосторожности

- **Морской и влажный климат может вызвать разъедание металлических поверхностей каменки.**
- **Не используйте парильню в качестве сушилки для одежды во избежание возникновения пожара. Электроприборы могут сломаться вследствие излишней влажности.**
- **Будьте осторожны с горячими камнями и металлическими частями каменки. Они могут вызвать ожоги кожи.**
- **На каменку нельзя выливать сразу большое количество воды, так как преобразуемая в пар вода может вызвать ожоги.**
- **В сауне нельзя оставлять без присмотра детей, инвалидов и слабых здоровьем.**
- **Связанные со здоровьем ограничения необходимо выяснить с врачом.**
- **Предостерегайте детей от нахождения вблизи каменки.**
- **О парении маленьких детей необходимо проконсультироваться в поликлинике. - возраст? - температура парения? - время парения?**
- **Передвигайтесь в сауне с осторожностью, так как пол и полки могут быть скользкими.**
- **Не парьтесь под влиянием алкоголя, лекарств, наркотиков и т. п.**

1.12.1. Условные обозначения.



Читайте инструкцию по эксплуатации.



Не накрывать.

1.13. Устранение неполадок

Если каменка не держит тепло, проверьте что

- установлен нагрев в режиме ожидания LO
- устройство защиты от перегрева в термостате полностью отключило нагревательные элементы; в этом случае, если каменка полностью остыла, то единственным способом устранения неполадки

1.10. Juhiseid saunaskäimiseks

- Sauna minnes käi kõigepealt dushi all.
- Võta leili seni kuni tunned end mugavalt.
- Hea saunakultuur eeldab, et arvestad teiste saunasolijatega ning ei häiri neid.
- Ära aja teisi liigse leiliviskamisega lavalt alla.
- Ära kiirusta ja lõdvestu!
- Jahuta või vihtle liigselt kuumenenud keha.
- Kui tervis lubab, võid võimalusel käia ujumas.
- Lõpuks pese ennast. Vedelikukoguse tasakaalustamiseks joo külma jooki.
- Lesi, lase enesetundel taastuda ja riietu.

1.11. Hoiatusi

- **Mere- ja niiske kliima mõjuvad söövitavalt kerise metallpindadele.**
- **Tuleohutuse tagamiseks ära kasuta leiliruumi riiete või pesu kuivatusruumina, liigniiskuse tõttu võivad kahjustuda ka elektriseadmed.**
- **Kuumenedes kuumenevad kerisekivid ja metallpinnad ohtlikult.**
- **Korraga ei tohi kerisekividele visata liigselt vett, sest kuumadelt kividelt aurustuv vesi on põletav.**
- **Keelatud on jätta üksinda sauna lapsi, liikumisinvalidide, haigeid.**
- **Saunaskäimisel tuleb arvestada arsti poolt määratud piirangutega.**
- **Vanemad peavad takistama laste pääsemist kerise lähedusse.**
- **Väikelaste saunaskäimise kohta saab juhiseid nõuandlast: - vanus; - temperatuur; - kestvus.**
- **Saunas liikudes ole eriti ettevaatlik, kuna lava ja põrandad võivad olla libedad.**
- **Ära mine kuuma sauna alkoholi, ravimite, narkootikumide jm. mõju all.**

1.11.1. Sümbolite tähendused.



Loe paigaldusjuhendist.



Ära kata

1.12. Tõrkeotsing

Kui keris hakkab jahtuma, kontrollige, kas

- ooterežiimis on keris LO-asendis
- termostaadi ülekuumenemiskaitse on voolu kütteelementidest täiesti välja lülitanud. Kui keris jahtub täiesti maha, on tõenäoliselt põhjus just selles. Ainus viis riket parandada on keris ülekuumenemiskaitse lähtestusnupu abil lähtestada. Vt joonis 3.
- elektrilüliti on sisse lülitatud.
- kaitsmekapis olevad kaitsmed on korras.

является сброс с помощью кнопки сброса защиты от перегрева, см. рис. 3.

- включен электрический выключатель;
- предохранители в блоке предохранителей исправны.

Внимание! Вкручивающиеся предохранители не всегда выпрыгивают, поэтому для получения полной уверенности необходимо заменить предохранители на новые.

Повышение температуры в парильне замедлено:

- проверьте, опустилась ли поверхность камней, т.е. разрушились ли камни, что мешает воздухообмену. При необходимости переложите и обновите "мягкие" камни.

1.14. Гарантия и гарантийный срок

1.14.1. Гарантия и гарантийный срок

Гарантийный срок для каменок и управляющего оборудования при использовании в семейных саунах составляет 1 (один) год. Гарантийный срок для каменок и управляющего оборудования при использовании в саунах, которыми пользуются жильцы одного здания, и при коммерческом использовании, составляет 3 (три) месяца.

В течение срока гарантии производитель обязуется исправлять неисправности, связанные с дефектом производства продукции или используемых компонентов и материалов, при условии, что продукт использовался по назначению в соответствии с данной инструкцией. Гарантийное обслуживание осуществляется через Вашего дилера каменок Харвиа.

1.14.2. Срок службы

Срок службы каменок типа AFB 10 лет. Изготовитель обязуется производить запасные части к каменке в течение срока службы. Запасные части вы можете приобрести через Вашего дилера каменок Харвиа. При интенсивном использовании каменки некоторые компоненты (нагревательные элементы, таймер, термостат) могут выйти из строя раньше, чем другие компоненты каменки. Если эти компоненты вышли из строя в течение гарантийного срока, см. пункт 1.14.1.

2. ПАРИЛЬНЯ

Tähelepanu! Keeratava sulavkaitsme läbipõlemisel ei lenda märknaast alati minema mistõttu täieliku kindluse kaitsme seisundi kohta saad vaid selle vahetamisel.

Leiliruumi soojenemine on aeglustunud:

- Kontrolli, kas kivipesa tasapind pole alla vajunud, ts. kivid on murenenud ja tihendunud, mistõttu õhuringlus läbi kivipesa on osaliselt takistatud. Vajadusel lao kivid uuesti ja asenda "pehmenenud" kivid.

Сообщения об ошибках/Tõrketead

ER1:	Обрыв измерительной цепи датчика температуры Temperatuurianduri mõõteahela katkestus
ER3:	Обрыв в измерительной цепи защиты от перегрева Ülekuumenemiskaitsme mõõteahela katkestus
ER4:	Обрыв в цепи между нижней и верхней электронными платами Juhtploki ja näidiku ühendus katkenud

2.1. Устройство помещения сауны

- A. Изоляция из минеральной ваты, толщина 50–100 мм. Помещение сауны следует тщательно теплоизолировать, чтобы не перегружать каменку.
- B. Пароизоляция, например, алюминиевая фольга. Устанавливайте глянцевой стороной внутрь сауны. Заклейте швы алюминиевой лентой.
- C. Вентиляционный зазор 10 мм между пароизоляцией и обшивкой (рекомендуется).
- D. Вагонка толщиной 12–16 мм. Перед обшивкой

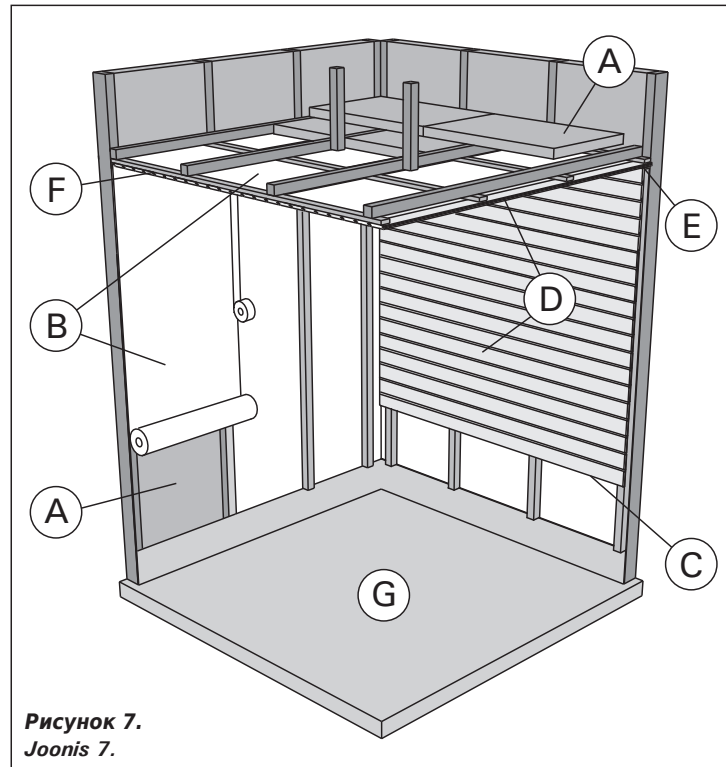


Рисунок 7.
Joonis 7.

- проверьте электропроводку и наличие в стенах креплений для каменки и полков.
- E. Вентиляционный зазор 3 мм между стеной и обшивкой потолка.
- F. Высота сауны обычно 2100–2300 мм. Минимальная высота зависит от каменки (см. табл. 2). Расстояние между верхним полком и потолком не должно превышать 1200 мм.
- G. Используйте керамическую плитку и темный цемент для швов. Частицы камней, попавшие в воду, могут испачкать и/или повредить недостаточно стойкое покрытие пола.

Внимание! Проконсультируйтесь с пожарной службой по поводу изоляции противопожарных стен. Не изолируйте используемые дымоходы.

Внимание! Легкие защитные экраны, монтируемые непосредственно на стены или потолок, могут быть источником пожара.

Внимание! Попадающую на пол сауны воду следует направить в напольный колодец.

2.1.1. Потемнение стен сауны

Потемнение деревянных поверхностей сауны со временем – нормальное явление. Потемнение может быть ускорено

- солнечным светом
- теплом каменки
- защитными средствами для дерева (имеют низкую тепловую устойчивость)
- мелкими частицами от камней сауны, поднимаемыми воздушным потоком.

2.2. Вентиляция помещения сауны

Воздух в сауне должен заменяться шесть раз в час. На рис. 3 показаны варианты вентиляции сауны.

- A. Размещение приточного вентиляционного

2. LEILIRUUM

2.1. Leiliruumi konstruktsioon

- A. Isolat-sioonivill, paksus 50–100 mm. Leiliruumi tuleb hoolikalt isoleerida, et kerise võimsust saaks huida madalamal tasemel.
- B. Niiskuskaitse, nt alumiiniumpaber. Paberil läikiv külg peab jääma sauna poole. Katke vahed alumiiniumteibiga.
- C. Niiskustõkke ja paneeli vahele peab jääma umbes 10 mm ventilatsioonivahe (soovitav).
- D. Kerge 12–16 mm paksune puitpaneel. Kontrollige enne panelide paigaldamist elektri-kaableid ja seinade tugevdusi, mida on

vaja kerise ja saunalava jaoks.

- E. Sein ja laepaneeli vahele peab jääma umbes 3 mm ventilatsioonivahe.
- F. Sauna kõrgus on tavaliselt 2100–2300 mm. Miinimumkõrgus sõltub kerisest (vt tabel 2). Vahe saunalava ülemise astme ja lae vahel ei tohiks ületada 1200 mm.
- G. Kasutage keraamilisest materjalist valmistatud põrandakatteid ja tumedat vuugisegu. Kerisekividest pärit peened osakesed ja mustus saunavees võivad tekitada plekke ja/või kahjustusi õrnematele põrandakatetele.

Tähelepanu! Uurige tuleohutuse eest vastutavatelt ametivõimudelt, milliseid kaitseplaadi osasid saab isoleerida. Kasutusel olevaid korstnaid ei tohi isoleerida.

Tähelepanu! Kergemad kaitsekatted, mis on paigaldatud otse seinale või lakke, võivad olla süttimisohtlikud.

Tähelepanu! Sauna põrandale valguv vesi tuleb juhtida läbi vastava ava kanalisatsiooni.

2.1.1. Leiliruumi seinte mustenemine

See on täiesti normaalne, et leilirumi puitpinnad muutuvad ajajooksul mustemaks. Mustenemist võivad kiirendada

- päikesevalgus
- kuumus kerisest
- seinakaitsevahendid (kaitsevahenditel on kehv kuumusetaluvus)
- kerisekividest pärit peened osakesed, mis suurendavad õhuvoolu.

2.2. Leiliruumi ventilatsioon

Leiliruumi õhk peab vahetuma kuus korda tunni jooksul. Joonis 3 näitab erinevaid leiliruumi ventilatsiooni võimalusi.

Принудительная вентиляция Mehaaniline ventilatsioon

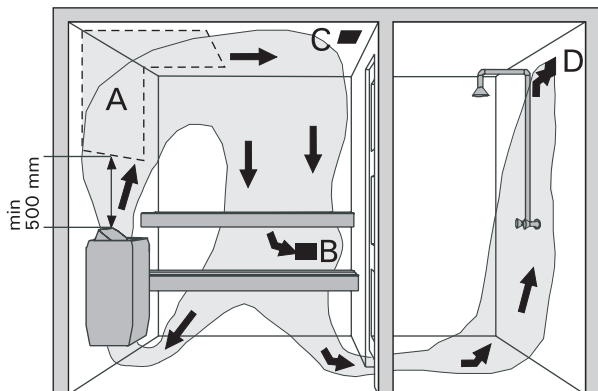
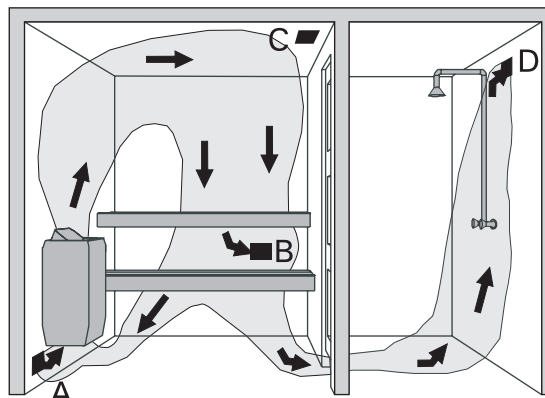


Рисунок 8.
Joonis 8.

Естественная вентиляция Loomulik ventilatsioon



- отверстия. Если используется механическая вентиляция, поместите вентиляционное отверстие над каменкой. Если вентиляция естественная, поместите вентиляционное отверстие под или рядом с каменкой. Диаметр трубы для притока воздуха должен быть 50-100 мм. **Вентиляционное окно не должно охлаждать температурный датчик (см. инструкцию по установке температурного датчика в руководстве по установке пульта управления)!**
- Вытяжное вентиляционное отверстие. Помещайте вытяжное отверстие рядом с полом как можно дальше от каменки. Диаметр вытяжной трубы должен быть в два раза больше диаметра приточной трубы.
 - Дополнительная осушающая вентиляция (не работает при нагреве и работе сауны). Сауну также можно просушивать, оставляя после использования дверь открытой.
 - Если вытяжное вентиляционное отверстие находится в душевой, зазор под дверью сауны должен быть не менее 100 мм. Обязательно используйте механическую вентиляцию.

2.3. Мощность каменки

Если стены и потолок обшиты вагонкой и теплоизоляция за обшивкой соответствующая, то мощность каменки рассчитывается в соответствии с объемом сауны. Неизолированные стены (кирпич, стеклянные блоки, стекло, бетон, керамическая плитка и т.д.) повышают требуемую мощность каменки. Добавляйте 1,2 куб.м к объему сауны на каждый неизолированный кв. м стены. Например, сауна объемом 10 куб.м со стеклянной дверью по мощности каменки эквивалентна сауне объемом 12 куб.м. Если в сауне бревенчатые стены, умножьте ее объем на 1,5. Выберите мощность каменки по таблице 2.

2.4. Гигиена сауны

Во избежание попадания пота на полки используйте специальные полотенца.

Полки, стены и пол сауны следует хотя бы раз в полгода тщательно мыть. Используйте жесткую щетку и чистящее средство для саун.

Влажной тряпкой удалите грязь и пыль с корпуса каменки. Обработайте его 10 %-ным раствором лимонной кислоты и ополосните для удаления известковых пятен.

- Õhu juurdevoolu ava. Mehaanilise õhu väljatõmbe kasutamisel paigutage õhu juurdevool kerise kohale. Gravitatsioon-õhuväljatõmbe kasutamisel paigutage õhu juurdevool kerise alla või kõrvale. Õhu juurdevoolutoru läbimõõt peab olema 50–100 mm. **Ärge paigaldage õhu juurdevoolu nii, et õhuvool jahutaks temperatuurandurit (vt temperatuuranduri paigaldusjuhiseid juhtimiskeskuse paigaldusjuhistest)!**
- Õhu väljatõmbeava. Paigaldage õhu väljatõmbeava põranda lähedale, kerisest võimalikult kaugele. Õhu väljatõmbeatoru läbimõõt peaks olema õhu juurdevoolutorust kaks korda suurem.
- Valikuline kuivatamise ventilatsioonitava (suletud kütmise ja saunaskäigu ajal). Sauna saab kuivatada ka saunaskäigu järel ust lahti jättes.
- Kui õhu väljatõmbeava on pesuruumis, peab leiliruumi ukse all olema vähemalt 100 mm vahe. Mehaaniline väljatõmbeventilatsioon on kohustuslik.

2.3. Kerise võimsus

Kui seinad ja lagi on kaetud voodrilaudadega ja laudade taga on piisav isolatsioon, määrab kerise võimsuse sauna ruumala. Isoleerimata seinad (telliskivi, klaasplokk, klaas, betoon, põrandaplaadid, jne.) suurendavad kerise võimsuse vajadust. Lisage 1,2 m³ sauna ruumalale iga isoleerimata seinaruumi kohta. Näiteks 10 m³ leiliruum, millel on klaasuks, vastab 12 m³ leiliruumi võimsuse vajadusele. Kui leiliruumil on palkseinad, korrutage sauna ruumala 1,5-ga. Valige õige kerise võimsus tabelist 2.

2.4. Leiliruumi hügieen

Saunaskäimisel tuleb kasutada saunalinasid, et takistada higi sattumist saunalava istmetele.

Sauna istmeid, seinu ja põrandat tuleb korralikult pesta vähemalt üks kord kuue kuu jooksul. Kasutage küürimisharja ja saunapuhastusvahendit.

Pühkige tolm ja mustus keriselt niiske lapiga. Eemaldage keriselt katlakivi plekid 10 % sidrunhappe lahusega ning loputage.

3.1. Перед установкой

Перед началом работ ознакомьтесь с инструкцией и проверьте следующее:

- мощность каменки должна соответствовать объему парильни. В таблице 2 даны минимальные и максимальные рекомендуемые значения объема для каждого значения мощности каменки; значения объема предполагают хорошо изолированные стенные и потолочные поверхности из деревянных панелей.
- имеется ли достаточное количество хороших камней
- питающее напряжение достаточно для каменки
- предохранители и кабели отвечают требованиям и соответствуют по размерам в таблице 2.
- если в доме электроотопление, необходима ли установка промежуточного реле в щите управления для освобождения мощности, так как во включенном состоянии каменка подает сигнал управления напряжением.
- при расположении каменки выполняются условия минимальных расстояний, изображенных на рис. 9.

Значения необходимо соблюдать, так как пренебрежение ними может привести к возникновению пожара.

- **Внимание! В сауне может быть установлена только одна каменка.**

3.2. Место установки каменки и крепление к полу

Каменка Forte представляет собой напольную модель. Она может устанавливаться прямо на деревянный пол с учетом влияния веса 130 кг на конструкции. Установите каменку на основание, чтобы она стояла на регулируемых ножках ровно, и прикрепите ее к основанию с помощью прилагаемых к каменке крепежных деталей.

Установите каменку так, чтобы выключатели были легко доступны и камни можно было легко обливать водой.

Каменку необходимо расположить так, чтобы регулятор пара (крышка каменки) направлял потоки пара в стороны, а не прямо в сторону парящихся.

3.3. Установка каменки в нишу

Каменка может быть установлена в нише высотой не менее 1900 мм. См. рис. 10.

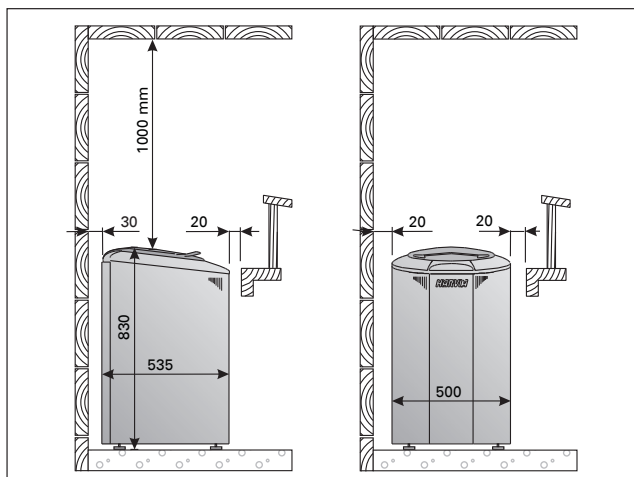


Рис. 9. Расстояния безопасности (мин.)
Joonis 9. Kerise miinimum ohutuskaugused (mm)

3. PAIGALDUSJUHIS

3.1. Enne paigaldamist

Enne kerise paigaldamist tutvu paigaldusjuhise ja pööra tähelepanu alljärgnevale:

- kerise võimsus ja tüüp sobivad antud sauna Tabelis 2 toodud leiliruumi min ja max- mahud eri võimsusega keristele. Eelduseks on hästi isoleeritud puitvooderdisega seina- ja laepinnad.
 - kvaliteetseid kerisekive on piisav kogus
 - toitepinge on kerisele sobiv
 - sulavkaitsmed ja ühenduskaablid on nõuetekohased ja vastavad tabeli 2 näitajatele
 - kui majas on elektriküte, kas selle juhtahel (kontaktor) ei vaja vahereleed juhtimise muutmiseks potentsiaalivabaks
 - kerise paigalduskohal on tagatud joonisel 9 toodud ohutuskauguste minimaalsuurused
- Ohutuskaugusi tuleb tingimusteta täita, sest nende eiramisega kaasneb tulekahjuoht.**
- **Tähelepanu! Sauna tohib paigaldada vaid ühe elektrikerise.**

3.2. Kerise paigalduskoht ja kinnitus põrandale

Forte-keris kinnitatakse põrandale. Kerise võib paigaldada otse puupõrandale, kui võtta arvesse kerise u. 130 kg raskuse mõju alusele. Keris paigaldada reguleeritavate jalgadega otse alusele ja kinnitada vastasnurkadest kruvidega aluse külge. Kinnitamiseks on kerise jalgade nurkades augud.

Keris paigaldada selliselt, et lülitid oleksid mugavalt kasutatavad ja leiliauku oleks hea vett visata.

Keris tuleks paigutada paigalduskohta selliselt, et leilisuunaja (kerise kaan) suunaks kuumadelt kividelt eralduvad veeaurud kõrvale, mitte saunasolijatele.

3.3. Paigaldus seinasüvendisse

Kerise võib paigaldada vähemalt 1900 mm kõrgusega seinasüvendisse. Vaata joonist 10.

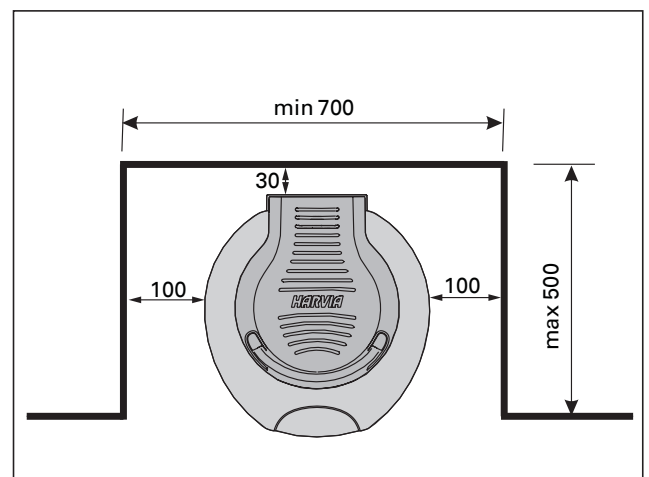


Рис. 10. Установка каменки в нишу
Joonis 10. Paigaldus seinasüvendisse

Модель и размеры / Keris Mudel ja mõõtmed	Мощность Võimsus	Мощность в режиме ожидания / Ooterežiimi võimsus	Парильня / Leiliruum			Рабочее напряжение / Toite pinge 400 V 3N~		Рабочее напряжение / Toite pinge 230 V 1N~			
			Объём / Ruumala		Высота / Kõrgus	Соединительный кабель / Ühenduskaabel	Предохра- нители / Kaitse	Соединительный кабель / Ühenduskaabel	Предохра- нители / Kaitse		
шир./Laius 500 mm глуб./ Sügavus 535 mm выс./Kõrgus 830 mm вес/Kaal 30 кг камни почти 100 кг/ Kivid ca 100 kg	кВт/kW	Вт/W	См. пункт 2.3. Vt. pt. 2.3.		мин. мм min mm	См. рис. 11. Размеры относятся только к соединительному кабелю! Vt. joonist 11. Mõõdud kehtivad ainult ühenduskaabli kohta!		мм ² mm ²	мм ² mm ²	А	А
			мин. м ³ min m ³	макс. м ³ max m ³		мм ² mm ²	А				
AFB4	4,0	440	5	8	1900	5 x 1,5	3 x 10 A	3 x 6		1 x 25 A	
AFB6	6,0	660	7	12	1900	5 x 1,5	3 x 10 A	3 x 6		1 x 35 A	
AFB9	9,0	1000	10	15	1900	5 x 2,5	3 x 16 A	3 x 10		1 x 50 A	

Таблица 2. Данные каменки типа AFB
Tabel 2. AFB-kerise paigaldusandmed

3.4. Защитное ограждение

При установке защитного ограждения вокруг каменки следует соблюдать расстояния, указанные на рис. 9.

3.5. Электромонтаж

Подключение каменки к электросети может произвести только квалифицированный электромонтажник, имеющий право на данный род работ, в соответствии с действующими правилами.

Электрические соединения необходимо выполнить в соответствии с инструкциями по установке.

Колодка нагревательных элементов, кроме подачи питания, используется также в качестве дополнительного разъема (P) для внешнего управления нагревом. См. рис. 12.

Каменка гибким кабелем подсоединяется к соединительной коробке в стене сауны. В качестве кабеля следует использовать резиновый кабель типа HO7RN-F или подобный.

Внимание! Использование изолированного ПВХ кабеля запрещено вследствие его разрушения под воздействием тепла. Соединительная коробка должна быть брызгозащищенной и находиться на расстоянии не более 50 см от пола.

Если соединительный или монтажный кабель подходят к сауне, или сквозь стены сауны, на высоте более 100 см, они должны выдерживать при полной нагрузке температуру 170 °С. Приборы, устанавливаемые на высоте более 100 см от уровня пола сауны, должны быть пригодными для использования при температуре 125 °С (маркировка T125).

Более подробные сведения о нестандартных условиях монтажа дают местные электрофирмы.

3.5.1. Установка панели управления

Панель управления защищена от попадания брызг и требует минимального рабочего напряжения. Панель можно установить в парилке или в

3.4. Kaitseraam

Kui kerise ümber tehakse kaitseraam, järgida joonisel 9 antud ohutuskaugusi.

3.5. Elektriühendused

Kerise ühendamise vooluvõrku tohib teostada vaid vastavat litsentsi omav elektrik, järgides kehtivaid eeskirju.

Elektritöödel lähtuda paigaldusjuhise ühenduskeemidest.

Lisaks toitelülitusvõimalusele on kerise terminalribal ka täiendav konnektor (P) elektrikütte väliseks otsejuhtimiseks. Vt joonis 12.

Elektrikütte toitekaabel viiakse otse kerise ühenduskarpi, sealt edasi toitekaabli jämeduse kummi-kaabliga kerise klemmplaadile. Näit. 6 kW kerisele sobiv kaabel on 2 x 1,5 mm² HO7RN-F.

Keris ühendatakse poolstatsioonarselt sauna seinal olevasse harutoosi. Toitekaablina tuleb kasutada HO7RN-F tüüpi kummikaablit või analoogi.

TÄHELEPANU! Kerise toitekaablina on keelatud kasutada kuumust mittetaluvat PVC-isolatsiooniga kaablit. Harutoos peab olema heitvetekindel ja see peab paiknema põrandast max 50 cm kõrgusel.

Kui ühendus- ja toitekaablid tulevad leiliruumi või seintesse kõrgemalt kui 100 cm põrandast, peavad nad koormatult taluma vähemalt 170 °С kuumust (näit. SSJ). Sauna põrandast kõrgemale kui 100 cm paigaldatavad elektriseadmed peavad taluma vähemalt 125 °С temperatuuri (tähis T125).

Täpsemaid juhiseid erinevate paigalduste kohta annavad kohalikud elektrivõrgud.

3.5.1. Juhtpaneeli paigaldamine

Juhtpaneel on pritsmekindel ja väikese tööpingega. Paneeli võib paigaldada pesu- või riietusruumi või eluruumidesse. Kui paigaldada see leiliruumi, peab see olema



Рис. 11. Установка каменки
Joonis 11. Kerise ühendamine

предбаннике, а также и в жилой части дома. Если в помещении сауны установлена панель, см. минимальные безопасные расстояния на рисунке 13.

Если в стене имеется канал для прокладки кабелей (Ø 30 мм), то кабель, ведущий к панели управления, можно скрыть в стене. В противном случае монтаж

vähemalt minimaalsel ohutuskaugusel kerisest ning maksimaalselt 1 meetri kõrgusel põrandast. Joonis 13.

Kaabli torud (Ø 30 mm) seinas võimaldavad teil juhtpaneeli ühendusjuhtme seina sisse peita – vastasel korral on see seina pinnal.

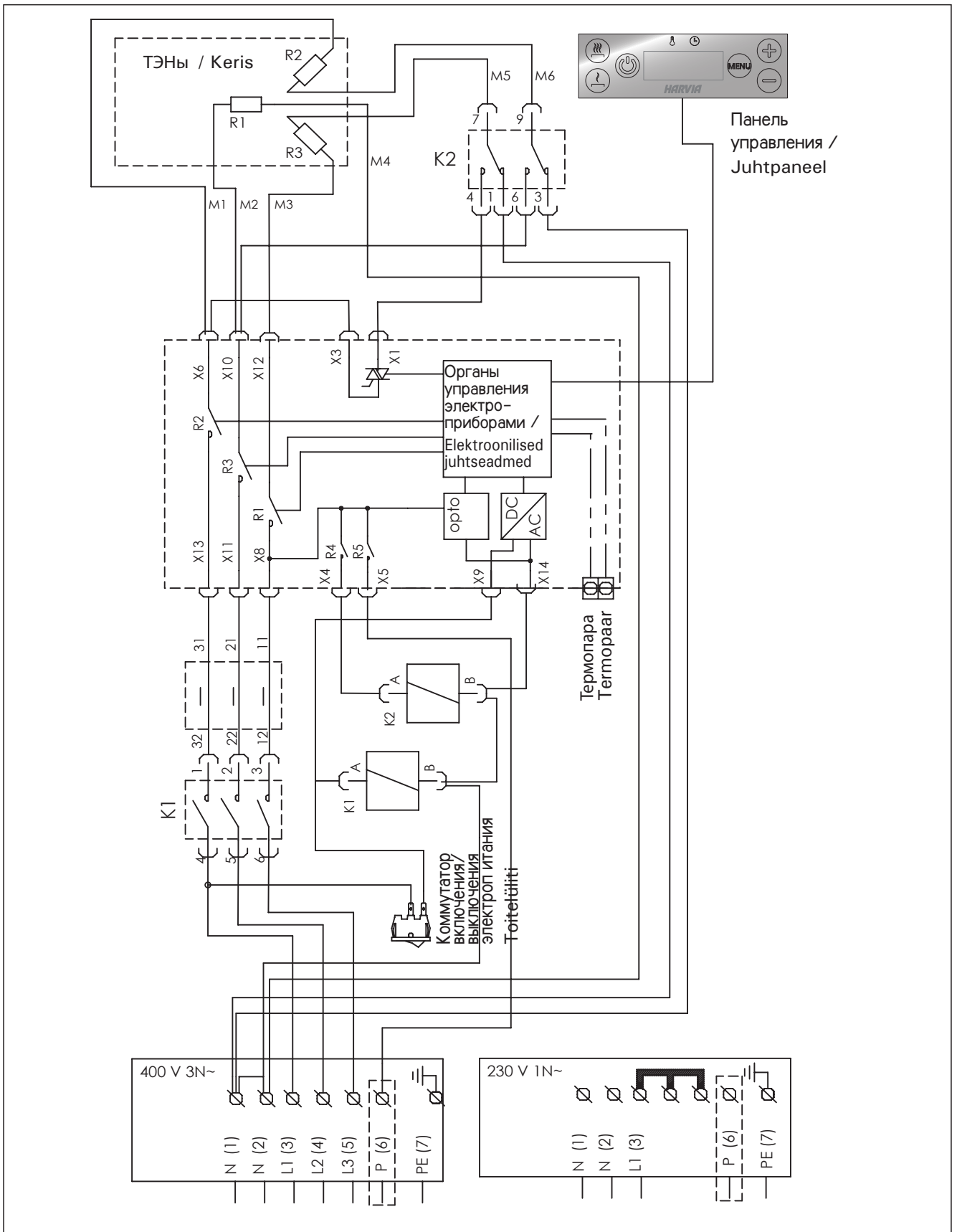


Рис. 12. Электромонтаж каменки
Joonis 12. Kerise elektrilised ühendusskeemid

следует производить по поверхности стены.

3.6. Сопротивление изоляции электрокаменки

При проводимом во время заключительной проверки электромонтажа каменки измерения сопротивления изоляции может быть выявлена «утечка», что происходит благодаря впитыванию атмосферной влаги в изоляционный материал нагревательных элементов (транспортировка, складирование). Влага испарится в среднем после двух нагреваний каменки.

Не подключайте подачу питания электрокаменки через устройства защитного отключения.

3.6. Elektrikerise isolatsioonitakistus

Paigaldusjärgsetel kontrollmõõtmistel võib esineda isolatsioonitakistuse "lekkeid", mis tuleb sellest, et küttekehade isolatsioonimaterjali on imendunud õhuniiskust (ladustamisel/transpordil). Niiskus eraldub küttekehadest pärast paari kütmist.

Ära lülita kerist vooluvõrku läbi lekkevoolukaitse!

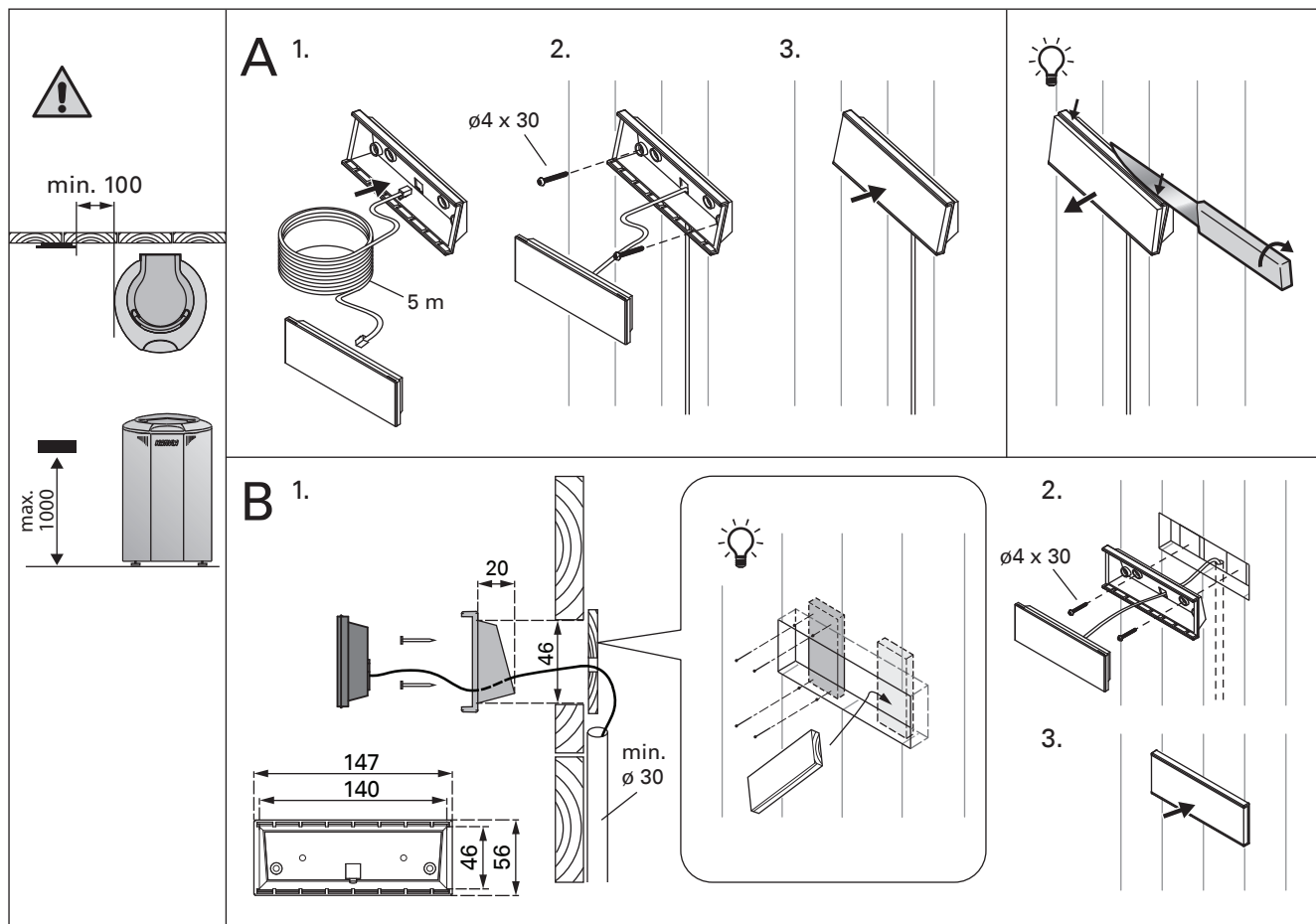


Рисунок 13. Установка панели управления (все размеры приведены в миллиметрах)
Joonis 13. Juhtpaneeli paigaldamine (kõik mõõtmed millimeetrites)

Модель каменки Harvia/Harvia kerise mudel

AFB4

AFB6

AFB9

Серийный номер/Seerianumber

Дата покупки/Ostmiskuupäev

Первоначальный покупатель/Esimene ostja

Адрес/Adress

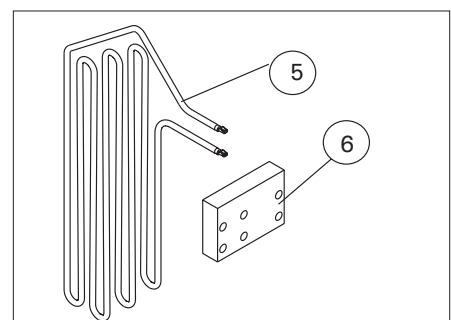
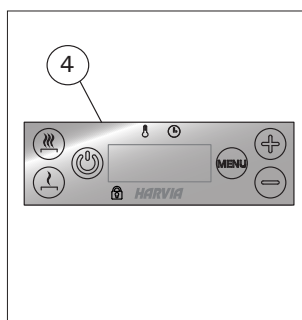
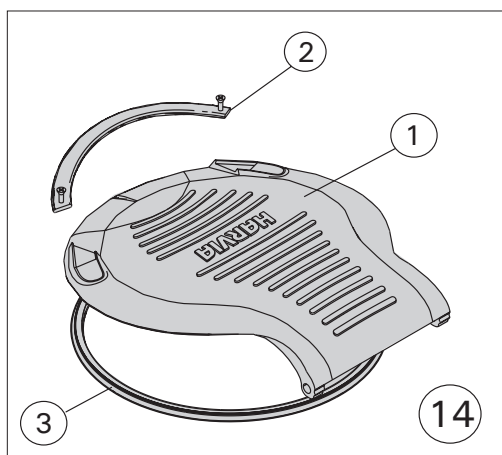
Продавец/Ostukoht

Дата электрического монтажа/
Elektrivõrku ühendamise kuupäev

Подпись установщика/Paigaldaja allkiri

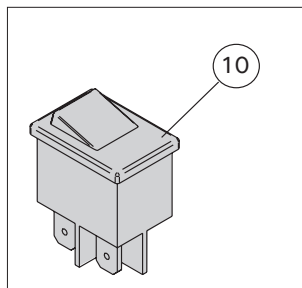
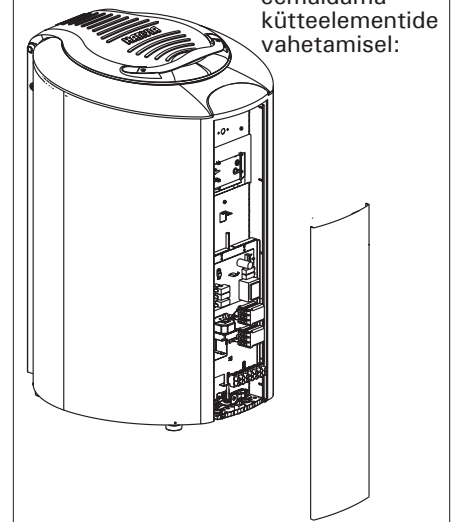
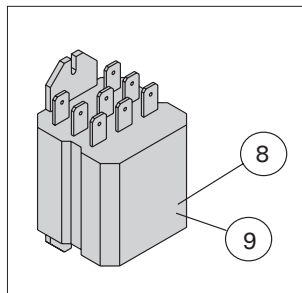
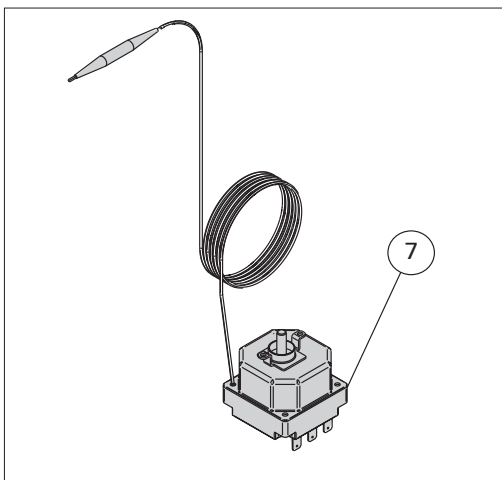
4. ЗАПАСНЫЕ ЧАСТИ

4. VARUOSAD

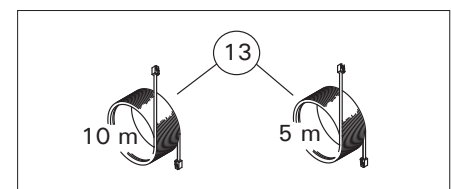
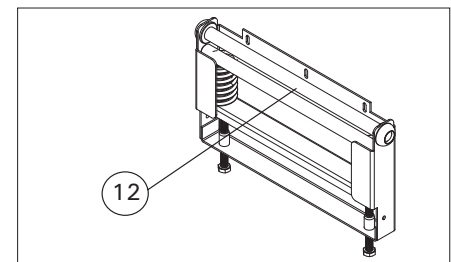
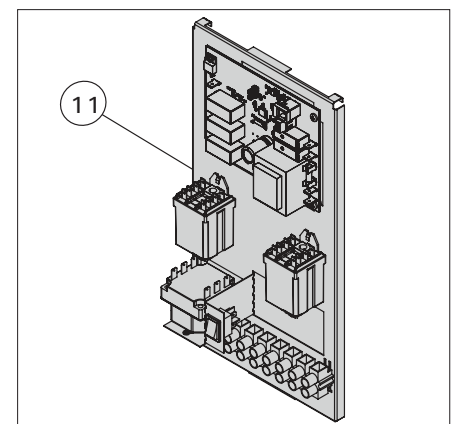


Детали, подлежащие демонтажу при замене нагревательных элементов:

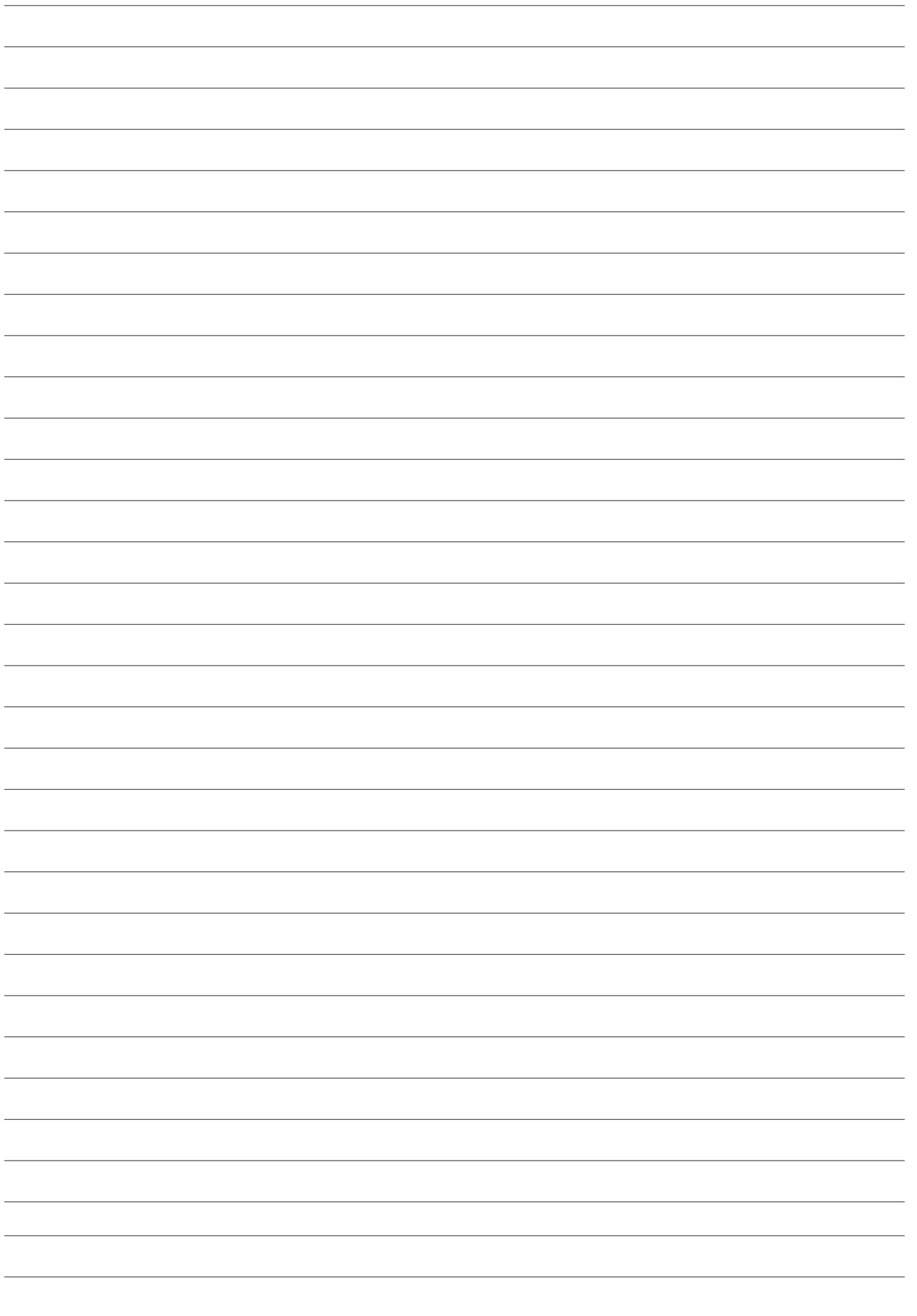
Osad, mis peab eemaldama kütteelementide vahetamisel:

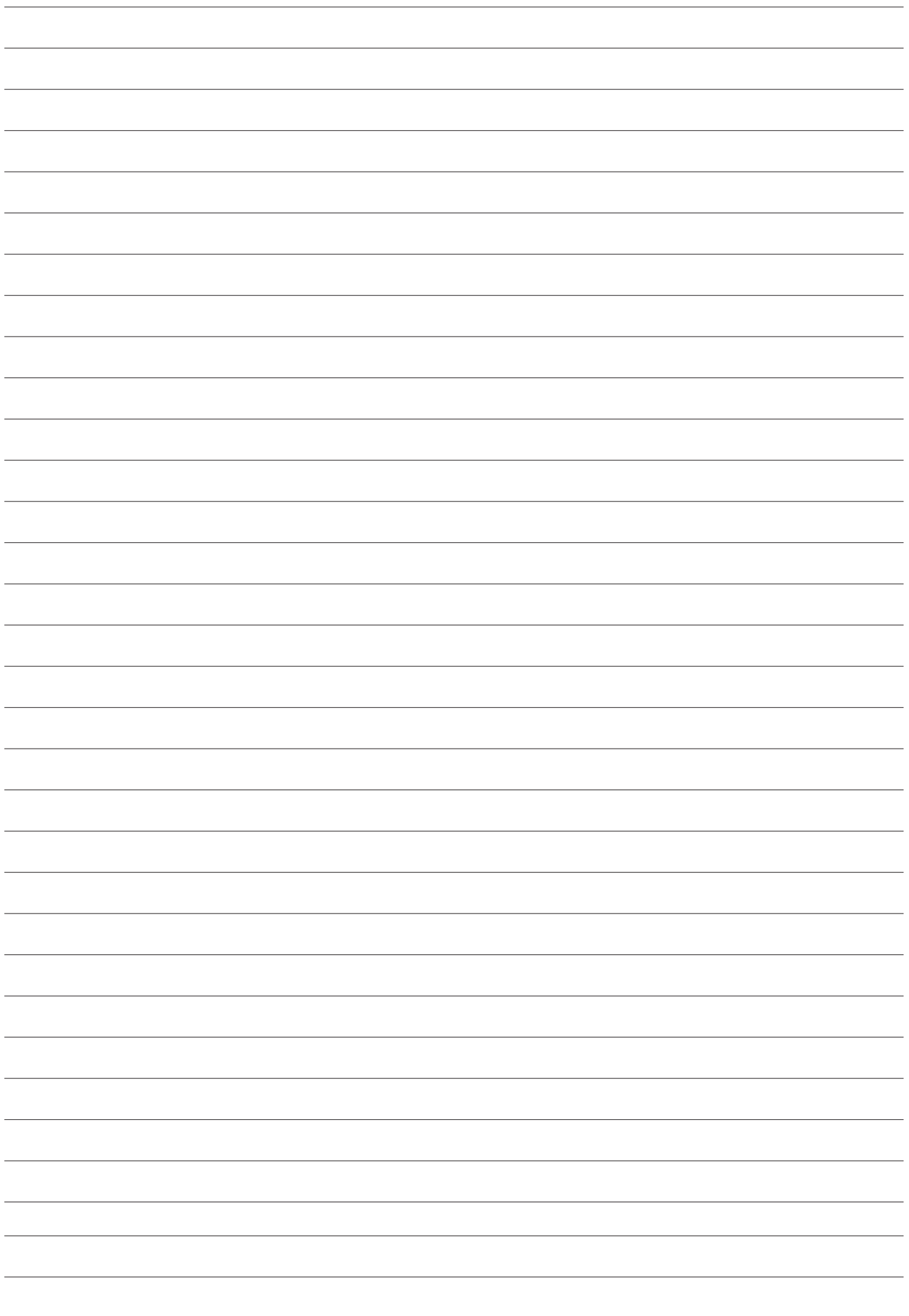


1.	Крышка / Kaas	WX272
2.	Рукоятка / Käenpide	ZSF-210
3.	Прокладка / Tihend	ZSF-230
4.	Панель управления / Juhtpaneel	WX611
5.	Нагревательный элемент / Kütteelement 1333 W	ZSF-20
	Нагревательный элемент / Kütteelemen 2000 W	ZSF-30
	Нагревательный элемент / Kütteelemen 3000 W	ZSF-50
6.	Изоляция окна нагревательного элемента / Kütteelemendi ava isolatsioon	ZSF-510
7.	Защита от перегрева / Ülekuumenemiskaitse	ZSF-710
8.	Контактор / Kontaktor K1	WX207
9.	Контактор / Kontaktor K2	WX208
10.	Электрический выключатель / Elektrilüliti	ZSK-684
11.	Печатная плата/Trückplaat	WX612
12.	WX260	
13.	Кабель-удлинитель 10 м (в комплект не входит)/ Andmeakaabli pikendus 10 m (valikuline)	WX313
	Кабель управления 5 м/ Andmeakaabel 5 m	WX311
	Кабель управления 10 м (в комплект не входит)/ Andmeakaabel 10 m (valikuline)	WX315
14.	Крышка / Luuk	WX272



Мы рекомендуем использовать только оригинальные запасные части.
Soovitame kasutada vaid valmistajatehase originaal varuosasid.









Hei! Forte-kiukaasta on saatavana pikakäyttöohje kiinnitettäväksi esim. saunan tai pesu-/pukuhuoneen seinään. Se on painettu kosteuden kestäväälle materiaalille. Ohje on kielillä suomi, ruotsi, englanti, saksa, ranska, venäjä ja viro. Ohjeen koko on 16 x 16 cm.

Tilaa maksuton pikaohje Harvialta puhelimitse, sähköpostilla yhteystietojesi kera tai postittamalla tämä kuponki.

Hej! Det finns en snabbinstruktion för bastuaggregatet Forte som kan fästas t.ex. på väggen i bastun eller i tvätt-/omklädningsrummet. Snabbinstruktionen är tryckt på fukttåligt material. Anvisningen är på finska, svenska, engelska, tyska, franska, ryska och estniska.

Beställ anvisningen från Harvia via telefon, epost med dina kontaktuppgifter eller posta denna kupong.

Hello! A quick instruction guide is available for the Forte heater and can be fastened to the wall of the sauna, washing or changing room. The guide is printed on waterproof material. It is available in Finnish, Swedish, English, German, French, Russian and Estonian. Its size is 16 x 16 cm.

You can order your quick instruction guide from Harvia free of charge by phone, e-mailing your contacts or mailing this coupon.

Hallo! Für den Forte-Saunaofen ist eine Kurzanleitung erhältlich, die Sie z. B. an der Wand der Sauna oder des Wasch-/Ankleideraums anbringen können. Die Anleitung ist auf feuchtigkeits-beständigem Material gedruckt. Es ist in Finnisch, Schwedisch, Englisch, Deutsch, Französisch, Russisch und Estnisch erhältlich. Die Größe ist 16x16cm.

Sie können Ihre Kurzanleitung kostenlos per Telefon, per E-Mail, oder durch Sendung dieses Coupons bestellen.

Bonjour ! Il existe un guide de référence rapide pour le poêle Forte, qui peut être apposé sur la paroi du sauna, des douches ou des vestiaires. Ce guide est imprimé sur un support imperméable. Il est disponible en finnois, suédois, anglais, allemand, français, russe et estonien. Sa taille est de 16x16cm.

Vous pouvez commander gratuitement votre guide de référence rapide en contactant Harvia par téléphone, par e-mail ou par courrier.

Здравствуйтe! Предлагаем Вашему вниманию краткую инструкцию для каменки Forte, которую можно разместить на стенке сауны, парилки или предбанника. Инструкция отпечатана на влагостойком материале. Она доступна на финском, шведском, английском, немецком, французском, русском и эстонском языках. Размеры инструкции - 16 x 16 см.

Вы можете заказать эту инструкцию на Harvia бесплатно, позвонив по телефону, сообщив Ваши координаты по e-mail, либо выслать этот купон почтой.

Tere! Forte kerise jaoks on saadaval lühijuhend, mille saab kinnitada sauna, pesu- või riietusruumi seinale. Juhend on trükitud veekindlale materjalile. Juhend on saadaval soome, rootsi, inglise, prantsuse, vene ja eesti keeles. Juhendi mõõtmed on 16 x 16 cm.

Lühijuhendi saate tellida Harviast tasuta kas telefoni ja e-kirja teel, või saates postiga selle blanketi.



Yhteystietosi/Kontaktinformation/Your contact information/ Ihre Kontaktinformationen/Vos coordonnées/ Ваши контактные данные/Teie kontaktandmed:

Kieli/Språk/Language/Sprache/Langue/Язык/Keel

- suomi/finska/Finnish/Finnisch/finnois/Финский/soome
- ruotsi/svenska/Swedish/Schwedisch/suédois/Шведский/rootsi
- englanti/engelska/English/Englisch/anglais/Английский/inglise
- saksa/tyska/German/Deutsch/allemand/Немецкий/saksa
- ranska/fransk/French/Französisch/français/Французский/prantsuse
- venäjä/ryska/Russian/Russisch/russe/Русский/vene
- viro/estniska/Estonian/Estnisch/estonien/Эстонский/eesti

Postita/Skicka per post/Mail/Postanschrift/Envoyer par la poste/ По почте/Post:
Harvia Oy, PL 12, FI-40951 Muurame

Lähetä sähköpostia/Skicka per e-post/ Send email/E-Mail/Envoyer un e-mail/ По электронной почте/E-post:
harvia@harvia.fi

Soita/Ring/Call/Telefon/Appeler/ По телефону/Telefon:
+ 358 207 464 000

www.harvia.fi



P.O.Box 12
Teollisuustie 1-7
40951 Muurame
FINLAND
+358 207 464 000
harvia@harvia.fi



Адрес уполномоченного лица:
ООО «Харвия Рус»
196006, Россия. Санкт-Петербург г,
пр-кт Лиговский, д. 266, стр.
1, помещ. 2.1-Н.50
ОГРН 1157847200818
телефон: +78123258294
E-mail: spb@accountor.ru