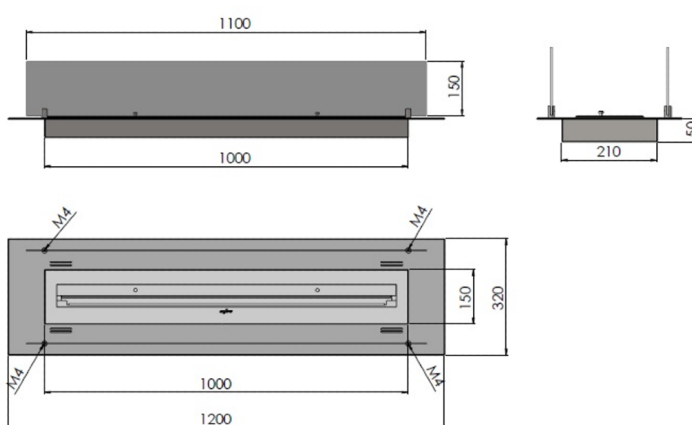


KARTA
PRODUKTOWA

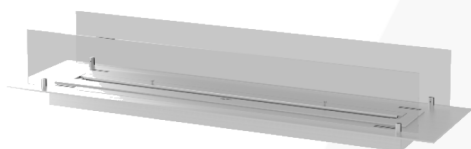


Biokominek
Insert 1200

WYMIARY CAŁKOWITE : 1200mm x 320mm x 150mm



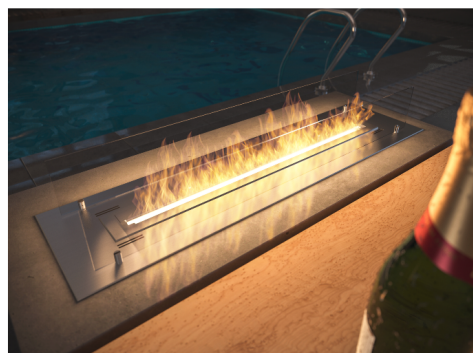
Typ -do wnęki
(w materiał niewrażliwym na podwyższone temperatury/)
Wymiary wnęki - otwór
1010-1020mm x220-230mm x
55-60mm



SZYBA : 1100mm x 150mm (2szt), PROSTA
PALENISKO : 1000mm (Poj.3L)
CZAS SPALANIA :3-4 godz.
TYP PALNIKA - PROSTY (z regulacją płomienia)
MATERIAŁ : stal nierdzewna INOX
IZOLACJA - brak
KOLOR STANDARDOWY -inox
WAGA - 22kg

Posiada system odpowietrzający, który zapobiega powstaniu ciśnienia pod palnikiem przy ewentualnym przelaniu paliwa. Dzięki dodatkowemu zbiornikowi pod palnikiem, system ten zapobiega także wypłynięciu paliwa poza biokominek. Szyba montowana jest na mocowaniach.

Wkład z włókna ceramicznego podnosi bezpieczeństwo, a także wydłuża i optymalizuje proces palenia. Przesuwana listwa z uchwytem pozwala na regulację wysokości płomienia. Wygaszanie odbywa się przy pomocy nakładki dołączonej do zestawu. Palnik posiada certyfikat TUV.



infire

Magia ognia wszędzie tam, gdzie chcesz...